

TORRI FARO a motore

FENIX

Corpo in pressofusione di alluminio ad alta resistenza classificato IP67 con una durata di 85.000 ore

- Rotazione palo 350 °
- Palo zincato con sistema di sollevamento manuale
- Stabilizzatori regolabili 4 + 1 (ruote)
- Dimensioni compatte per stoccaggio facilitato

PUNTI CHIAVE



DIESEL



KOHLER

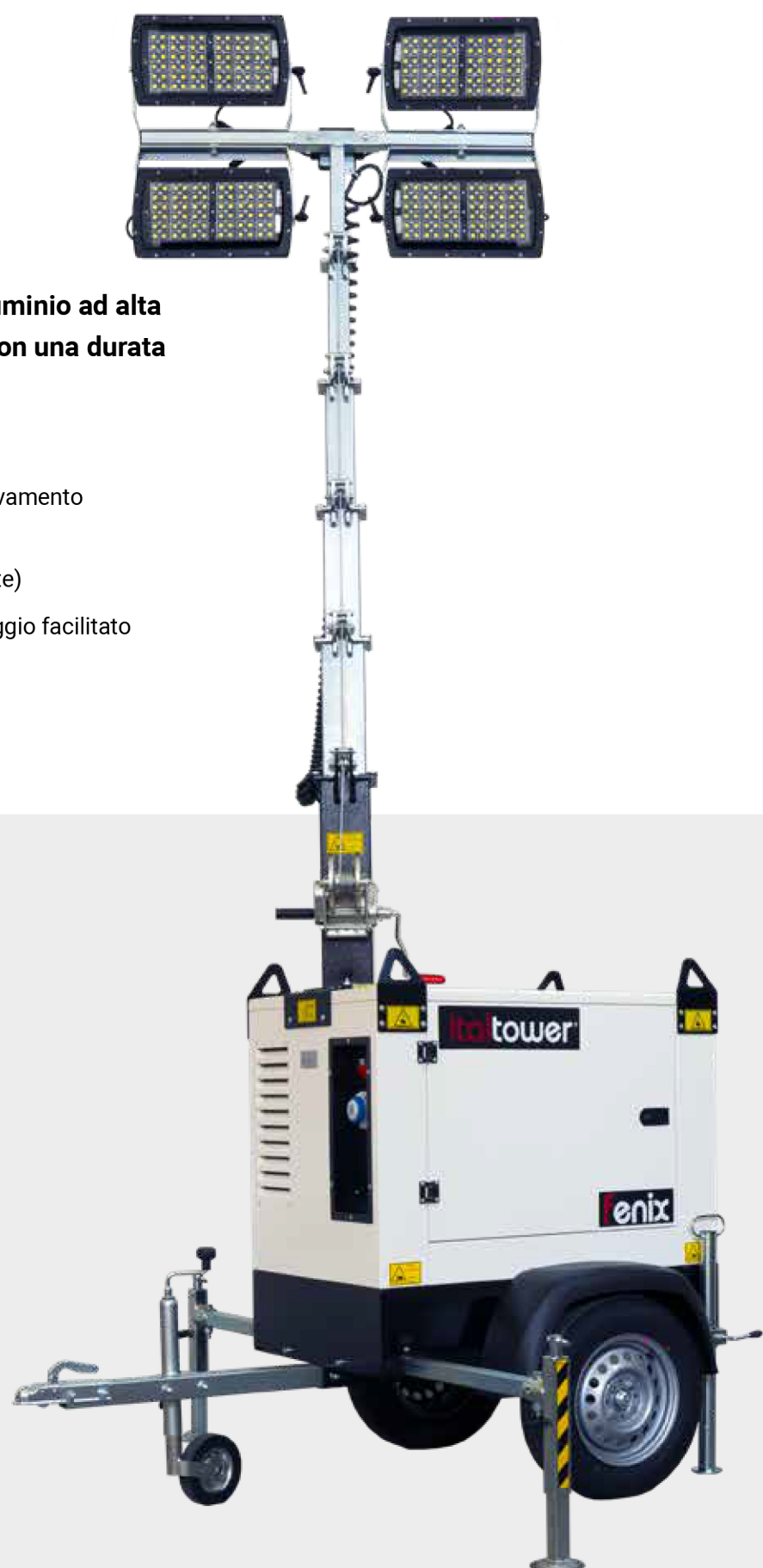
RPM 1500



RAFFREDDATO A LIQUIDO



8,5 M ALTEZZA



SPECIFICHE TECNICHE Fenix 1500

Frequenza	50 Hz
Voltaggio	230 V
Potenza	3,5 KW
Temperatura di funzionamento	-30/+50 °C
Emissioni acustiche	65 dB a 7m
Centralina	Deep Sea 3210
Alimentazione ausiliaria	1,2 kVA

MOTORE Fenix 1500

Modello	Kohler KDW 702
Velocità	1500 rpm
Refrigerante	Liquido
Cilindri	2
Emissioni	Stage V

ALTERNATORE Fenix 1500

Modello	Linz Alumen
Potenza d'uscita	3,5 kVA
Regolazione	Senza spazzole
Precisione di tensione	+/- 5%

CONSUMI Fenix 1500

Serbatoio	100 l
Carburante	Diesel
Autonomia	181 h
Consumo di carburante	0,55 l/h

CARATTERISTICHE DEL PALO ZINCATO Fenix 1500

Altezza	8,5 m
Sistema di elevazione	Manuale
Rotazione	350 °
Resistenza aerodinamica	110 km/h

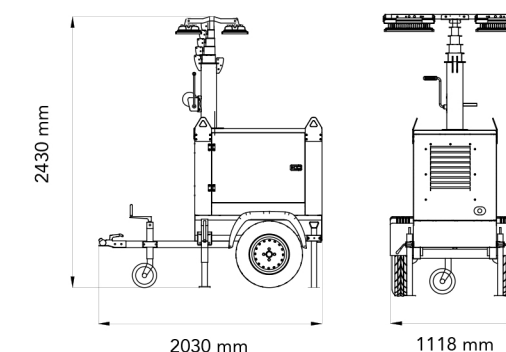
TELAIO E CARRELLO Fenix 1500

Carrello	Carrello a traino lento
Misura gomme	155/80R13
Base	Vasca di raccolta 120%
Stabilizzatori	4 + 1 (Ruote)
Verniciatura	Verniciatura a polvere

AREA D'ILLUMINAZIONE

TESTATA FARO	LUMEN	AREA ILLUMINATA
4X160 W MultiLED	81400 lm	3300 mq

DIMENSIONI & SPEDIZIONE

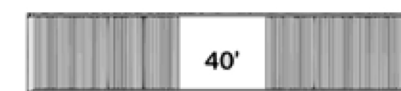


DIMENSIONI 112 x 203 x 243 cm

PESO 620 kg



22 UNITÀ



28 UNITÀ



13 UNITÀ