

TORRI FARO senza motore

BASETOWER

Corpo in pressofusione di alluminio ad alta resistenza classificato IP67 con una durata di 85.000 ore

- Rotazione palo 350 °
- Palo zincato con sistema di sollevamento idraulico
- Accensione automatica tramite sensore crepuscolare
- 4 stabilizzatori che ensure garantiscono stabilità anche nelle applicazioni più critiche

PUNTI CHIAVE



SENZA MOTORE



NO EMISSIONI ACUSTICHE



COLLEGABILE IN SERIE



NO EMISSIONI CO2



350° ROTAZIONE



NO COSTI CARBURANTE



8,5 M ALTEZZA



NO COSTI DI MANUTENZIONE



SPECIFICHE TECNICHE

Frequenza	50 Hz
Voltaggio	230 V
Potenza	/
Temperatura di funzionamento	-30/+50 °C
Emissioni acustiche	0 dB
Centralina	/
Alimentazione ausiliaria	/

CONSUMO CON TUTTE LE LUCI ACCESE

Consumo	4x320w= 1.3 kW
---------	----------------

CARATTERISTICHE DEL PALO ZINCATO

Altezza	8,5 m
Sistema di elevazione	Idraulico
Rotazione	350 °
Resistenza aerodinamica	110 km/h

TELAIO E CARRELLO

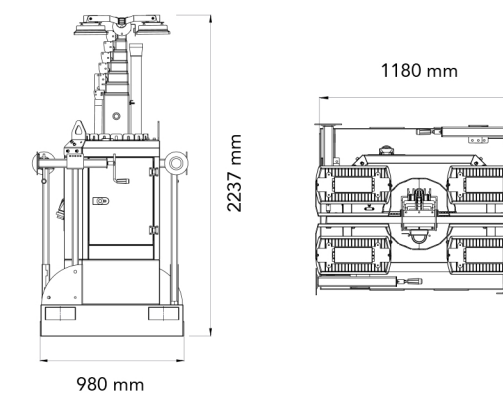
Carrello	Stazionario
Gomme	/
Base	/
Stabilizzatori	2
Verniciatura	Verniciatura a polvere
Optional inclusi nello standard	/



AREA D'ILLUMINAZIONE

TESTATA FARO	LUMEN	AREA ILLUMINATA
4X320 W MultiLED	166200 lm	5000 mq

DIMENSIONI & SPEDIZIONE



DIMENSIONI 118 x 98 x 224 cm

PESO 550 kg



26 UNITÀ



21 UNITÀ



10 UNITÀ