

TORRI FARO senza motore

KT

Corpo in pressofusione di alluminio ad alta resistenza classificato IP67 con una durata di 85.000 ore

- Montante verticale zincato con sistema di sollevamento manuale
- Basamento di supporto con 4 fori per fissaggio a parete
- Rotazione del palo di 360°
- Sollevamento manuale tramite arganello autofrenante

PUNTI CHIAVE



SENZA MOTORE



NO EMISSIONI ACUSTICHE



360° ROTAZIONE



NO EMISSIONI CO2

LIFT MANUALE



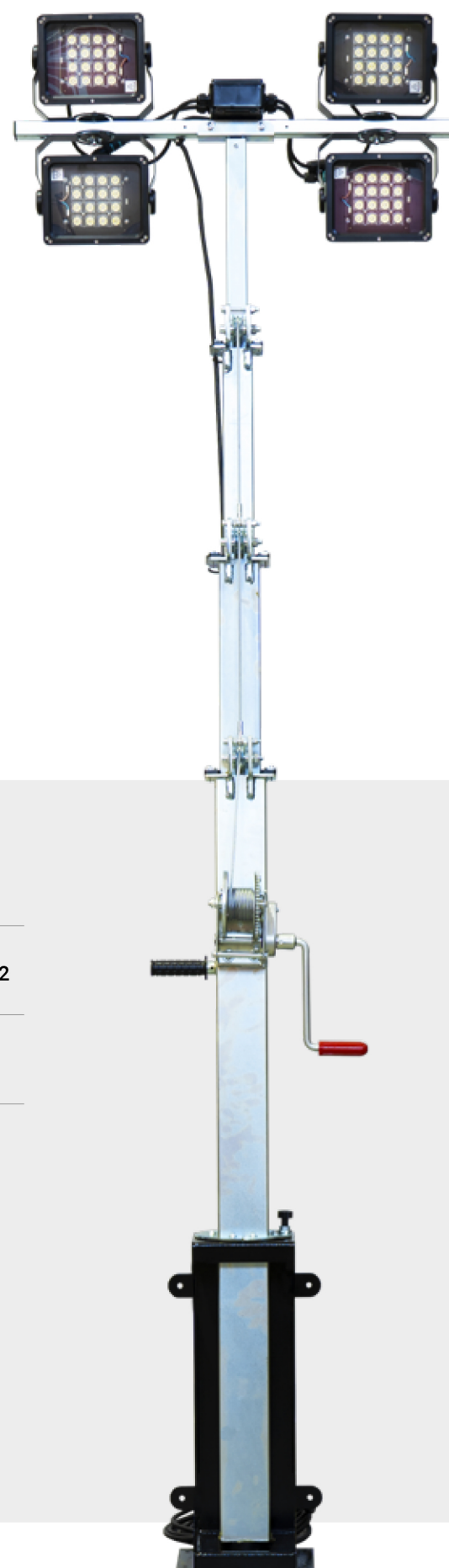
NO COSTI CARBURANTE



5,5 M ALTEZZA



NO COSTI MANUTENZIONE



SPECIFICHE TECNICHE

Frequenza	50 Hz
Voltaggio	230 V
Potenza	/
Temperatura di funzionamento	-30/+50 °C
Emissioni acustiche	0 dB

CONSUMO CON TUTTE LE LUCI ACCESE

Consumo	4x160w = 0.64 kw
---------	------------------

CARATTERISTICHE DEL PALO ZINCATO

Rotazione	/
Altezza	5,5 m
Sistema di elevazione	Manuale
Resistenza aerodinamica	80 km/h

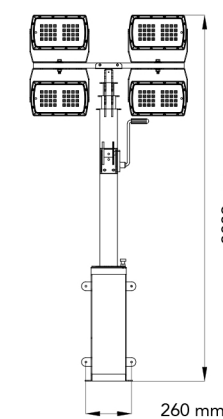
TELAIO E CARRELLO

Carrello	Stazionario
Gomme	/
Base	/
Stabilizzatori	4
Verniciatura	/

AREA D'ILLUMINAZIONE

TESTATA FARO	LUMEN	AREA ILLUMINATA
4X160 W MultiLED	81400 lm	2400 mq

DIMENSIONI & SPEDIZIONE

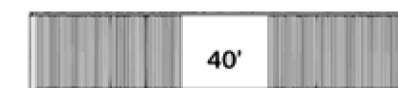


DIMENSIONI 195 x 37 x 64 cm

PESO 90 kg



Su richiesta



Su richiesta



Su richiesta