

GRUPPO ELETTROGENO GE 8000 KBT

Le immagini riportate sono indicative



CARATTERISTICHE

- Arresto motore per basso livello olio
- Filtro aria per impieghi gravosi con sistema di aria calda integrato per il funzionamento invernale
- Tre filtri del carburante: riempimento collo, nel serbatoio e ingresso carburatore
- Marmitta con protezione termica e parascintille
- Interruttore magnetotermico
- Barella protettiva
- Portatile
- Conforme alle direttive CE / UE



raffreddato
ad aria



benzina



trifase



avviamento
autoavvolgente

POTENZE NOMINALI D'USCITA

| | |
|----------------------------------|-------------------------------|
| * Potenza trifase Stand-by (LTP) | 8 kVA (6.4 kW) / 400V / 11.5A |
| * Potenza trifase PRP | 7 kVA (5.6 kW) / 400V / 10.1A |
| * Potenza monofase PRP | 4 kVA / 230V / 17.3A |
| Frequenza | 50 Hz |
| Cos φ | 0.8 |

* Potenze dichiarate in accordo a ISO 8528

DEFINIZIONI

Potenze dichiarate valide fino alle seguenti condizioni ambientali : temperatura 25°C, altitudine 100 metri sopra il livello del mare)

Potenza Stand-by (LTP): potenza d'emergenza. Potenza massima disponibile per uso con carichi variabili per un numero di ore/anno limitato a 500 h. Non è ammesso sovraccarico.

Potenza PRP: potenza continua con carichi variabili. Potenza massima disponibile per uso con carichi variabili per un numero illimitato di ore/anno. La potenza media prelevabile durante un periodo di 24 h non deve superare l' 70% del valore dichiarato.

Potenza COP: Potenza continua con carico costante. Potenza massima disponibile per uso con carico costante per un numero illimitato di ore/anno.

MOTORE 3000 GIRI/MIN

4-TEMPI, OHV, ASPIRAZIONE NATURALE

| | |
|----------------------------------------------|-------------------------------------|
| Modello | KOHLER CH 440 COMMAND PRO |
| * Potenza netta stand-by | / |
| * Potenza netta PRP | / |
| * Potenza netta COP | / |
| Cilindri / Cilindrata | 1 / 429 cm ³ (0.429 lt.) |
| Alesaggio / Corsa | 89 / 69 (mm) |
| Rapporto di compressione | 8.3: 1 |
| BMEP (Pressione media effettiva : LTP - PRP) | / |
| Regolatore di giri | Meccanico |
| CONSUMO CARBURANTE | |
| 110 % (Potenza stand-by) | / |
| 100 % di PRP | / |
| 75 % di PRP | / |
| 50 % di PRP | / |
| SISTEMA DI RAFFREDDAMENTO | |
| Capacità totale - solo motore | / |
| Portata aria ventola | / |
| LUBRIFICAZIONE | |
| Capacità totale olio | / |
| Capacità olio in coppa | 1.3 lt. |
| Consumo olio a pieno carico | / |

SCARICO

| | |
|-----------------------------------------|---------|
| Massima portata dei gas di scarico | / |
| Massima temperatura dei gas di scarico | / |
| Massima contropressione | / |
| Diametro esterno tubo di scarico | / |
| IMPIANTO ELETTRICO | |
| Potenza motorino d'avviamento | / |
| Capacità altern. carica batteria | / |
| Avviamento a freddo | / |
| Con dispositivo per avviamento a freddo | / |
| FILTRO ARIA | a secco |
| Portata aria combustione | / |
| CALORE SMALTITO A PIENO CARICO | |
| Dai gas di scarico | / |
| Da acqua e olio | / |
| Irraggiato all'ambiente | / |
| Raffreddamento sovralimentazione | / |

* Potenze dichiarate in accordo a ISO 3046-1

ALTERNATORE

| SINCRONO, TRIFASE, AUTOECCITATO, AUTOREGOLATO | |
|------------------------------------------------------------------|---------------------------------|
| Potenza continua | 7 kVA |
| Potenza stand-by | 7.7kVA |
| Tensione trifase | 400 Vac |
| Frequenza | 50 Hz |
| Cos φ | 0.8 |
| Modello A.V.R. | / |
| Precisione regolazione di tensione | $\pm 4\%$ |
| Corrente di corto circuito sostenuta | 3 In |
| Cdt transitoria (100% del carico) | < 15 % |
| Tempo di risposta | / |
| Rendimento a 100% del carico | 80.5 % (400V - Cos φ 1) |
| Isolamento | Classe H |
| Collegamento - Terminali | Serie - N°6 |
| Compatibilità elettromagnetica (Soppressione Radio Interferenze) | EN55011 |
| Distorsione armonica - THD | < 4 % |
| Interferenza telefonica - THF | / |

| REATTANZE (7 KVA - 400 V) | |
|--------------------------------|---------------------------|
| Sincrona diretta - Xd | 270 % |
| Transitoria diretta - X'd | 20 % |
| Subtransitoria diretta - X''d | 6.5 % |
| Sincrona in quad. - Xq | 150 % |
| Subtrans. in quadratura - X''q | / |
| Di sequenza inversa - X2 | / |
| Di sequenza zero - X0 | / |
| COSTANTI DI TEMPO | |
| Transitoria - T'd | 33 ms |
| Subtransitoria - T''d | 5.5 ms |
| A vuoto - T'do | 450ms |
| Unidirezionale - Ta | / |
| Rapporto di corto-circuito Kcc | 0.60 |
| Grado di Protezione IP | IP 23 |
| Portata aria di raffreddamento | 0.06/ m ³ /sec |
| Accoppiamento - Cuscinetti | Diretto J609b - N°1 |

SPECIFICHE GENERALI

| | |
|------------------------|-------|
| Capacità serbatoio | 7 lt. |
| Autonomia (75% di PRP) | / |
| Batteria avviamento | / |
| Grado di Protezione IP | IP 23 |

| | |
|--------------------------------------|--------------------------|
| Potenza acustica LwA (pressione LpA) | 99 dB(A) (74 dB(A) @ 7m) |
| Classe di prestazione | G2 |

QUADRO DI COMANDO

- Interruttore motore ON-OFF
- Comando aria
- Voltmetro
- Interruttore magnetotermico
- Morsetto di terra (PE)

COMBINAZIONI PRESE DISPONIBILI

| | VERSIONI | |
|------------------------|----------|--------|
| | STANDARD | SCHUKO |
| 1x400V 16A 3P+N +T CEE | • | • |
| 1x230V 16A 2P+T CEE | • | |
| 1x230V 16A 2P+T Schuko | | • |

PESO - DIMENSIONI E ACCESSORI

GE 8000 KBT

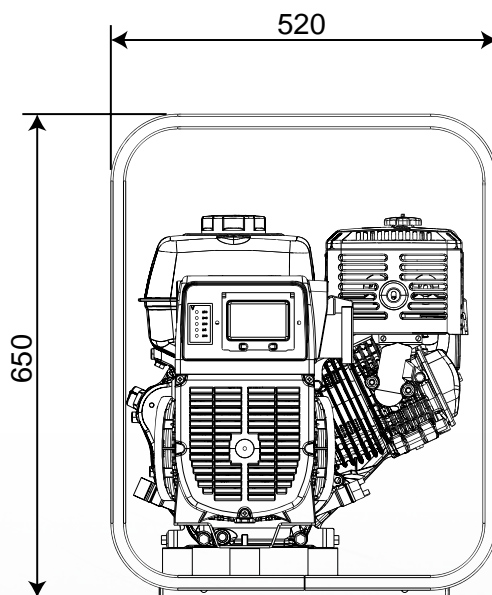
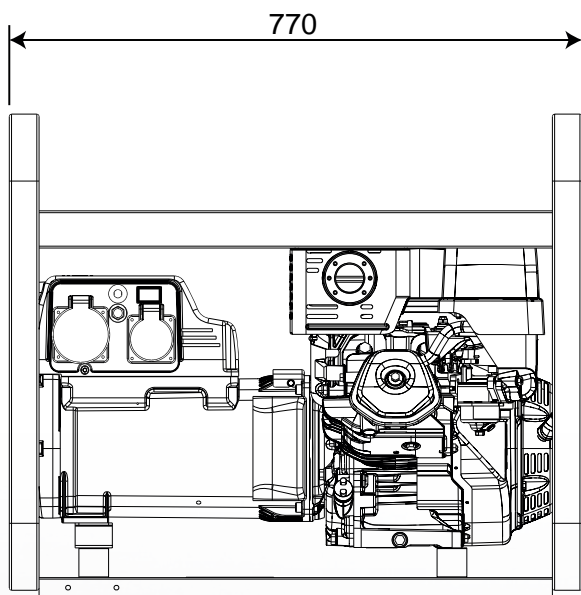


PESO A SECCO MACCHINA:
• 82 kg

Il gruppo elettrogeno raffigurato può includere accessori opzionali.



DISEGNO DIMENSIONI



ACCESSORI A RICHIESTA

- Messa a terra
- Carrello di movimentazione CM8



VERSIONI A RICHIESTA

- Versione prese Schuko



ACCESSORI DA RICHIEDERE ALL'ORDINE

- Interruttore differenziale

INFORMAZIONI GENERALI

CONFORMITÀ GRUPPI ELETTROGENI A DIRETTIVE CE E NORME

- 2006/42/CE (Direttiva Macchine)
- 2014/35/UE (Direttiva Bassa Tensione)
- 2014/30/UE (Direttiva Compatibilità Elettromagnetica)
- 2000/14/CE (Direttiva Emissione Acustica per macchine destinate a funzionare all'aperto)
- ISO 8528 (Reciprocating internal combustion engine driven alternating current generating sets)



ISO 9001:2015 - Cert. 0192

GARANZIA

Tutti i dispositivi sono coperti dalla garanzia del produttore.

Specifiche soggette a modifiche senza preavviso. Per richieste diverse o ulteriori informazioni contattare i servizi commerciali.

© MOSA - Viale Europa, 59 - 20090 Cusago (Milano) - Italy - phone +39-0290352.1 - fax + 39-0290390466 E-mail: info@mosa.it Web site: www.mosa.it

