

Indice

Indice	2
Informazioni importanti	3
1. Istruzioni per la sicurezza	4
1.1 Generale	4
1.2 Istruzioni di sicurezza	5
2. Descrizione del supporto	6
2.1 Introduzione.....	6
2.2 Area di applicazione	7
2.3 Hardware	8
2.3.1 Elementi di controllo e d'interfaccia	8
2.3.2 Connettori: Potenza e alta tensione	11
2.3.3 Connettore: controllo e interfaccia	11
2.4 Software	13
2.4.1 Modalità di funzionamento	13
3. Descrizione delle funzionalità	14
3.1 Soft Start.....	14
3.2 Droop Compensation	14
3.3 Autoalimentazione.....	15
3.4 Limitazioni	16
3.4.1 Limite V/Hz.....	16
3.4.2 Minima corrente di eccitazione	16
3.4.3 Massima corrente di eccitazione	17
3.4.4 Minima capability.....	17
3.4.5 Massima capability.....	18
4. Regolazioni e riferimenti	19
4.1 Controllo corrente (FCR)	20
4.2 Automatico controllo tensione (AVR).....	20
4.3 Automatico controllo power factor (PF)	21
4.4 Automatico controllo della potenza reattiva (VAR)	21
4.5 Riferimento digitale per variazione calibratore (aumenta/diminuisci)	22
4.6 Riferimenti analogici per variazione calibratore (Potenziometro e ingresso analogico $\pm 5V$)	22
5. Interfaccia operatore	23
5.1 Tasti di controllo e visualizzazione	23
5.2 Navigare nei menù	23
5.3 Menu	25
5.3.1 Menu d - Display	25
5.3.2 Menu r - Riferimenti e regolazioni	25
5.3.3 Menu I - Ingressi e uscite	26
5.3.4 Menu P - Parametri	26
6. Manutenzione e guasti	28
6.1 Norme di sicurezza	28
6.2 Manutenzione	28
6.3 Ricerca guasti	28
6.4 Riparazione	29
7. Dati generali	30
8. Schemi d'inserzione	32
8.1 Inserzione in Media Tensione	32
8.2 Inserzione in Bassa Tensione	37

Informazioni importanti

La nostra esperienza ha dimostrato che possiamo garantire una migliore affidabilità dei nostri prodotti se sono rispettate le informazioni e le raccomandazioni contenute in questo manuale.

I dati contenuti nel presente documento descrivono esclusivamente il prodotto e non sono garanzia di prestazioni. Per rispondere al meglio agli interessi dei nostri clienti ci sforziamo costantemente di migliorare i nostri prodotti e tenerli al passo con i progressi tecnologici. Questo può, tuttavia, portare a discrepanze tra un prodotto e la sua "Descrizione tecnica" o il suo "Manuale per l'uso".

Questo documento è stato preparato con cura, tuttavia, nel caso il lettore dovesse trovare degli errori, è pregato di informarci al più presto.

È quasi impossibile coprire con questo manuale ogni eventualità che possa verificarsi. La preghiamo pertanto di informare noi o il nostro agente, nel caso si notino dei comportamenti insoliti che non sembrano essere stati trattati in questo manuale.

Si precisa che in aggiunta a queste istruzioni per l'uso, durante il collegamento e la messa in servizio di quest'apparecchiatura, devono essere osservati tutti i regolamenti locali.

Non possiamo accettare alcuna responsabilità per eventuali danni subiti a causa della cattiva gestione delle apparecchiature indipendentemente dal fatto che si fa particolare riferimento a queste istruzioni per l'uso o meno.

Poniamo una particolare attenzione al fatto che devono essere utilizzati soltanto ricambi originali.

Tutti i diritti relativi a questo documento sono riservati. L'uso non autorizzato, in particolare la riproduzione o la messa a disposizione di terzi, è vietato.

1. ISTRUZIONI PER LA SICUREZZA

1.1 Generale

Le istruzioni per la sicurezza devono essere rispettate durante l'installazione, la messa in servizio, il funzionamento e la manutenzione del sistema di eccitazione. Leggere attentamente tutte le istruzioni prima di utilizzare il dispositivo. Conservare con cura questo manuale per riferimenti futuri.

Qualifiche e requisiti

Il personale coinvolto nel lavoro di installazione e messa in funzione del regolatore deve essere informato e istruito sulle aree di pericolo e sui possibili rischi secondo le norme attualmente in vigore.

Al personale operativo non è permesso di lavorare sul sistema di controllo.

Il personale appositamente istruito può eseguire solo le operazioni di manutenzione e riparazione.

Il personale addetto alla manutenzione deve essere informato sulle misure di arresto di emergenza e deve essere in grado di spegnere il sistema in caso di emergenza.

Il personale addetto alla manutenzione deve avere familiarità con le misure di prevenzione degli infortuni sul posto di lavoro e deve essere istruito per il primo soccorso e l'antincendio.

È responsabilità del proprietario garantire che ogni persona coinvolta nell'installazione e nella messa in servizio abbia ricevuto la formazione e le istruzioni necessarie e abbia letto attentamente e ben compreso tutte le istruzioni di sicurezza raccolte in questo manuale.

1.2 Istruzioni di sicurezza

Le istruzioni di sicurezza appaiono sempre all'inizio di ogni capitolo e precedono ogni istruzione in cui possa crearsi una situazione potenzialmente pericolosa. Le istruzioni di sicurezza sono suddivise in quattro categorie, ciascuna rappresentata da un simbolo e dalla descrizione:

 DANGER	<p>PERICOLO!</p> <p>Questo simbolo indica un pericolo imminente derivante da forze meccaniche o di alta tensione. Un'inosservanza può provocare lesioni fisiche o morte.</p>
	<p>ATTENZIONE!</p> <p>Questo simbolo indica una situazione di pericolo. Un'inosservanza può provocare lesioni fisiche e danni ai dispositivi installati.</p>
	<p>CAUTION!</p> <p>Questo simbolo indica una situazione di pericolo. Una mancata osservanza può causare lesioni fisiche o danneggiare il convertitore.</p>
	<p>NOTA!</p> <p>Questo simbolo indica informazioni utili. Non deve essere utilizzato per indicare situazioni pericolose.</p>
	<p>ATTENZIONE!</p> <p>Questo simbolo indica una situazione di pericolo. Un'inosservanza può provocare lesioni fisiche e danni ai dispositivi installati.</p>

2. DESCRIZIONE DEL SUPPORTO

2.1 Introduzione

S2022 è un regolatore di tensione di ultima progettazione per il controllo dell'eccitazione di alternatori. L'unità contiene la tecnologia a microprocessore più avanzata con la tecnologia dei semiconduttori IGBT (Insulated Gate Bipolar Transistor).

Un display sull'unità, pratico e semplice, viene utilizzato per tutte le operazioni di controllo. Inoltre, il software facile da usare agevola la messa in servizio e consente di ottimizzare il funzionamento.

La costruzione meccanica è robusta e compatta.

2.2 Area di applicazione

Questo regolatore di tensione di design avanzato è usato per l'eccitazione delle macchine sincrone. Quest'unità è adatta solo per questo campo di applicazione.

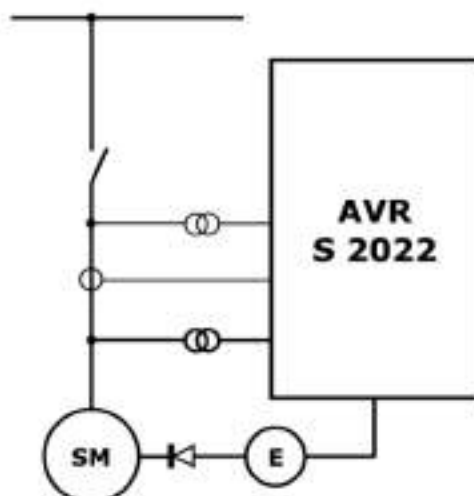
Il regolatore può essere commutato per funzionare come un regolatore di tensione, fattore di potenza e regolazione della potenza reattiva.

SM= Alternatore sincro

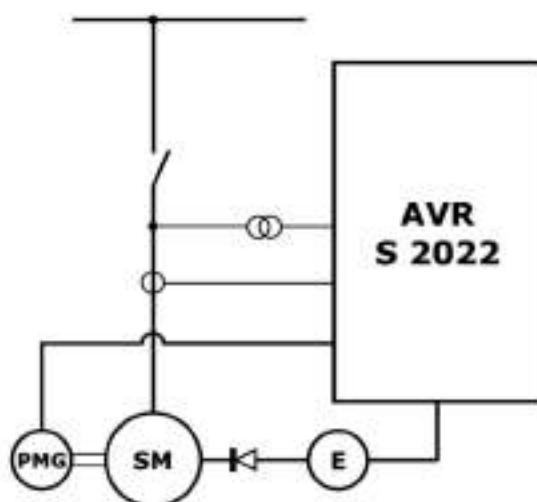
E = Eccitatrice

PMG = Generatore a magneti permanenti

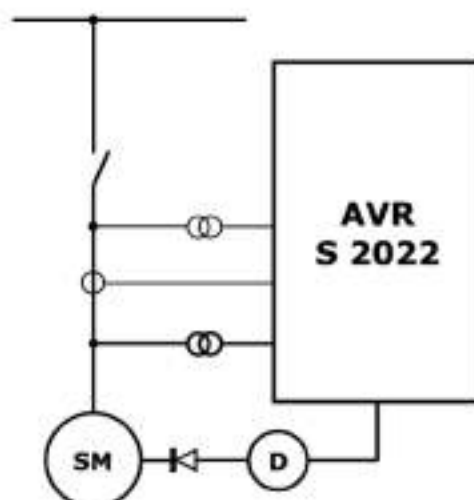
Eccitazione del alternatore da montante



Eccitazione dell'alternatore con alimentazione esterna o da PMG.



Regolatore di tensione per alternatori con dinamo eccitatrice



2.3 Hardware

Struttura:

Il dispositivo è costruito in un involucro di plastica, con una base in alluminio per il raffreddamento.

I morsetti di collegamento sono integrati sulla parte superiore dei circuiti.

Elettronica di potenza:

La parte di potenza è dotata di semiconduttori IGBT.

Il valore medio della tensione di uscita è sempre positivo. L'uscita è protetta contro i cortocircuiti da un fusibile.

Elementi di controllo:

I pulsanti e il display si trovano sul circuito.

Il connettore della porta di comunicazione è situato sul regolatore

Installazione:

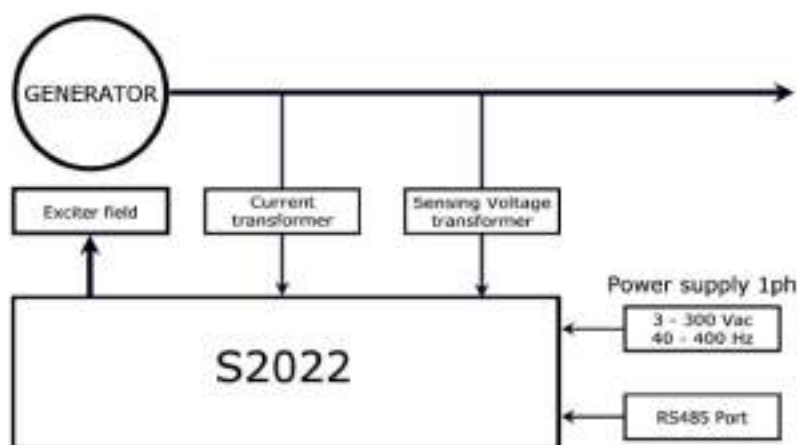
Il regolatore deve essere installato in locale asciutto e ventilato e privo di polvere.

Montaggio:

Il regolatore deve essere installato all'interno dell'alternatore o all'interno del pannello di controllo, al fine di essere protetti contro i contatti accidentali. Per il fissaggio utilizzare i due fori negli angoli inserendo viti passanti da 4MA e serrandoli con dadi autobloccanti.

Si consiglia di fissare il regolatore su una superficie di metallo per una migliore dissipazione.

Diagramma di connessione:



2.3.1 Elementi di controllo e d'interfaccia

Regolazione dell'unità

Il tastierino e i quattro tasti sono sufficienti per eseguire tutte le operazioni.

Tutte le regolazioni possono essere eseguite direttamente senza bisogno di utilizzare attrezzatura supplementare.

- Configurazione degli ingressi e delle uscite
- Parametrizzazione
- Visualizzazione dei valori di misura importanti

Interfaccia con PC

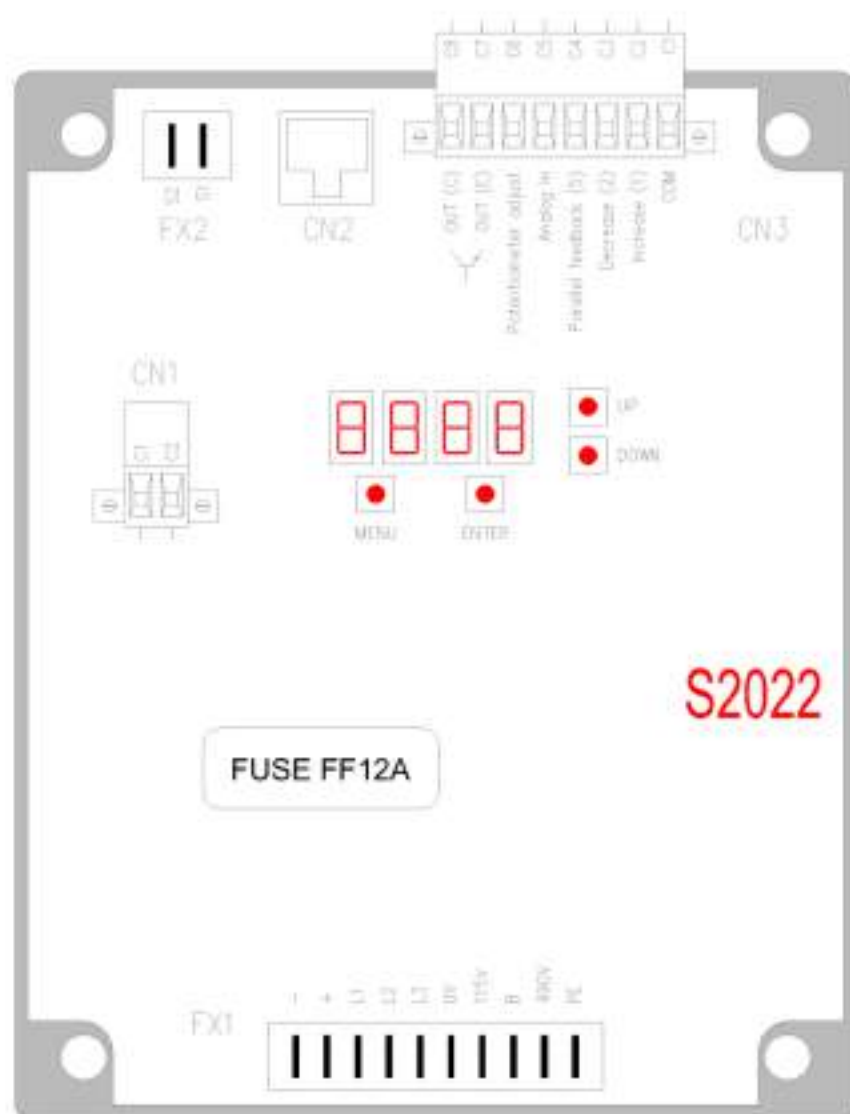
Per la parametrizzazione e l'ottimizzazione del funzionamento è possibile usare il software S2022 configurator per Microsoft Windows.

Collegando il PC al regolatore mediante cavo USB è possibile:

- Configurare gli ingressi e le uscite
- Impostare tutti i parametri
- Visualizzare le varie misure
- Caricare, scaricare, salvare e aprire i file di configurazione.

Connettori

Panoramica dei connettori

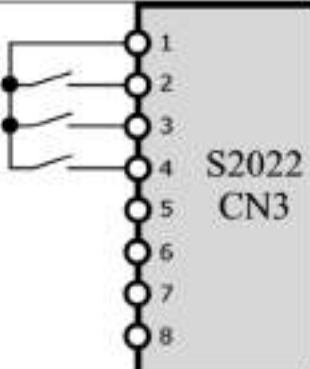


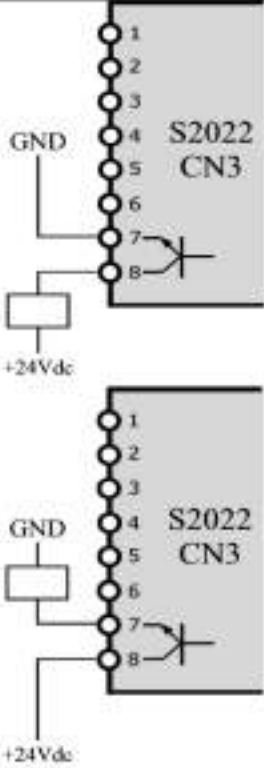

FX1 – Connessioni di potenza	CN1 – Alimentazione ausiliaria
- Excitation output	1 +12÷35 Vdc
+ Excitation output	2 GND
L1 Alimentazione potenza	
L2 Alimentazione potenza	
L3 Alimentazione potenza	
0V Riferimento di tensione	
115V Riferimento di tensione	
B Riferimento di tensione	
490V Riferimento di tensione	
PE	
FX2 – Ingressi T.A.	CN2 – Comunicazione RS 485
S1 T.A. S1	1 GND
S2 T.A. S2	2 GND
	3 Riservato
	4 LINK -
	5 LINK +
	6 Riservato
	7 Riservato
	8 Riservato
	CN3 – Ingressi e uscite
	C1 Common
	C2 Aumenta riferimento
	C3 Diminuisci riferimento
	C4 Feedback parallelo
	C5 ±5V AI modifica riferimento
	C6 Potenziometro modifica riferimento
	C7 +6V aux
	C8 N.C.
	C9 OUT (E)
	C10 OUT (C)

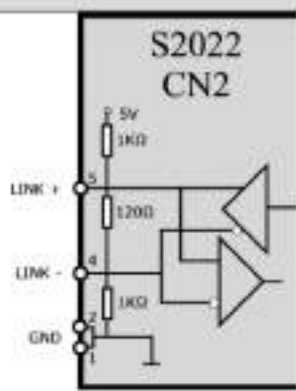
2.3.2 Connettori: Potenza e alta tensione

Designazione connettore	Segnale	Specificazioni
<u>Alimentazione ausiliaria</u>	Tensione DC	12+35 Vdc
<u>Alimentazione di potenza</u>	Ingresso mono/trifase	MAX 440 Vac 0÷400 Hz
	Ingresso in continua	0÷700 Vdc
<u>Ingresso di misura</u>	2 Tensioni alternatore	• 0÷490 Vrms
	1 Corrente alternatore	• 0÷5 Arms • Isolate galvanicamente
<u>Eccitazione</u>	Tensione di eccitazione	Da 0 alla tensione di alimentazione
	Corrente di eccitazione	0÷10 A (20 A per 10 s)

2.3.3 Connettore: controllo e interfaccia

Designazione connettore	Segnale	Specificazioni
<u>Ingressi digitali</u>	3 ingressi digitali programmabili	 <ul style="list-style-type: none"> • Assorbimento 4mA • Non isolati dall'alimentazione

Designazione connettore	Segnale	Specificazioni
<u>Uscite digitali</u>	1 uscita digitale programmabile	 <ul style="list-style-type: none"> • Carico Massimo applicabile 65mA 24Vdc
<u>Ingressi analogici</u>	2 ingressi analogici	 <ul style="list-style-type: none"> • input $\pm 5V$ per modifica riferimento • Non isolata dall'alimentazione • potenziometro $1K\Omega$ 5% per modifica riferimento • Non isolata dall'alimentazione

Designazione connettore	Segnale	Specificazioni
Communication	1 RS485	 <ul style="list-style-type: none"> Modbus RTU e protocollo proprietario half duplex

2.4 Software

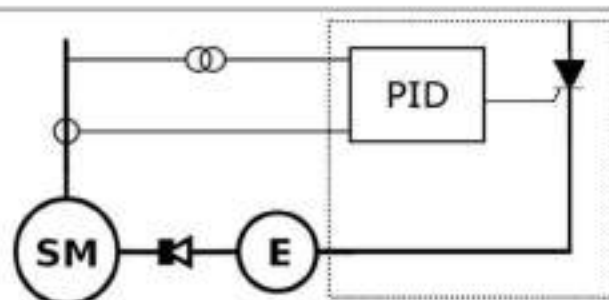
2.4.1 Modalità di funzionamento

Il passaggio tra le varie modalità di funzionamento avviene senza variazioni sensibili (Bumpless).

Regolazione automatica della tensione (Auto)

Regola la tensione ai morsetti dell'alternatore sincrono.

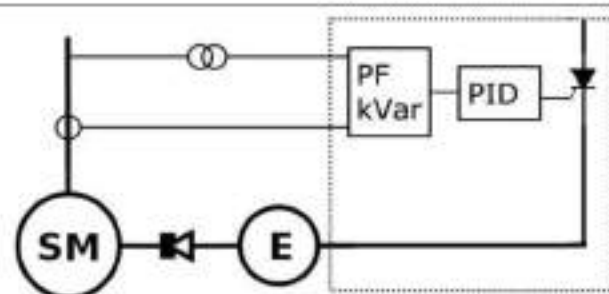
Nota: Misura di corrente è facoltativa: utilizzato solo per la compensazione/droop



Regolazione PF o VAR

Regola il power-factor o la potenza reattiva dell'alternatore sincrono.

Nota: Queste funzioni sono attive soltanto con la chiusura dell'ingresso dedicato.

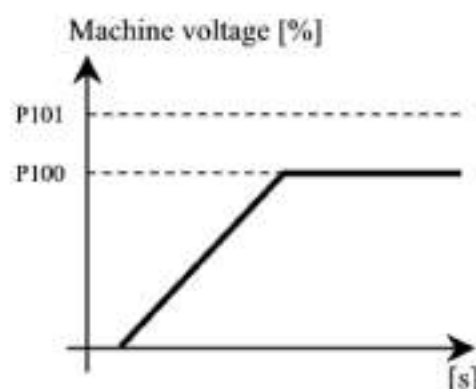


3. DESCRIZIONE DELLE FUNZIONALITÀ

3.1 Soft Start

Mediante la configurazione dei seguenti parametri è possibile impostare la rampa di eccitazione dell'alternatore:

Parametro	Descrizione (short)	Descrizione
P.100	Gen rate voltage	Tensione nominale del alternatore [V]
P.101	Max Gen. voltage	Max tensione alternatore [%]
R.002	Ramp slope	Pendenza rampa tensione alternatore [%/s]

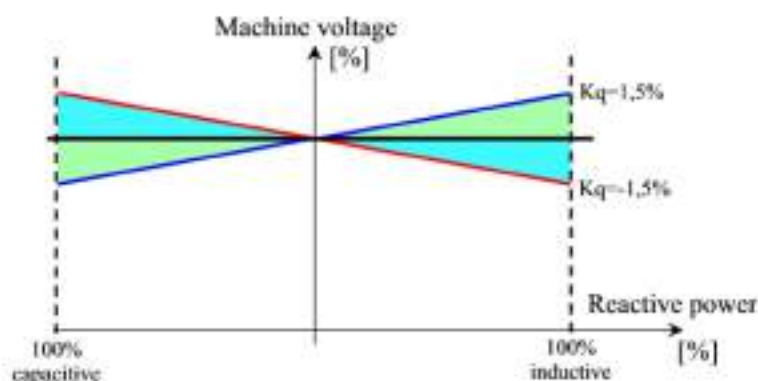


La funzione soft start è abilitata solamente in modalità AVR

3.2 Droop Compensation

La funzione di compensazione ($K > 0$) è utilizzata per annullare la caduta di tensione nell'eventuale trasformatore collegato a valle del alternatore.

La funzione di droop ($K < 0$) è utilizzata nel caso di funzionamento con più generatori in parallelo. Viene applicata una riduzione della tensione in funzione della potenza reattiva erogata.



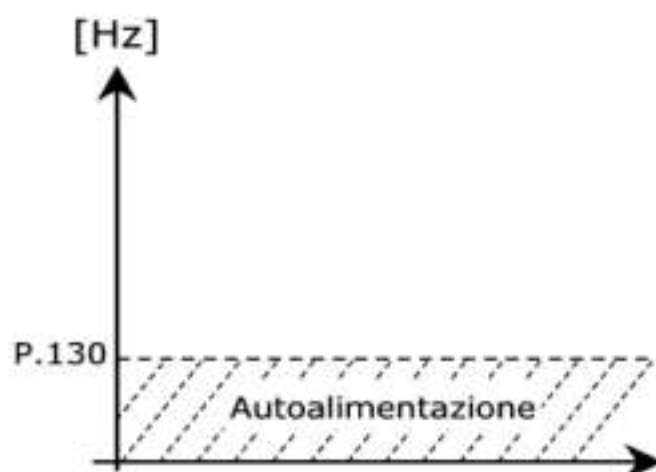
La funzione è abilitata solamente in modalità AVR con ingresso configurato $I00x=4$

Parametro	Descrizione (short)	Descrizione
P.400	Voltage comp K	Correzione della tensione [%]

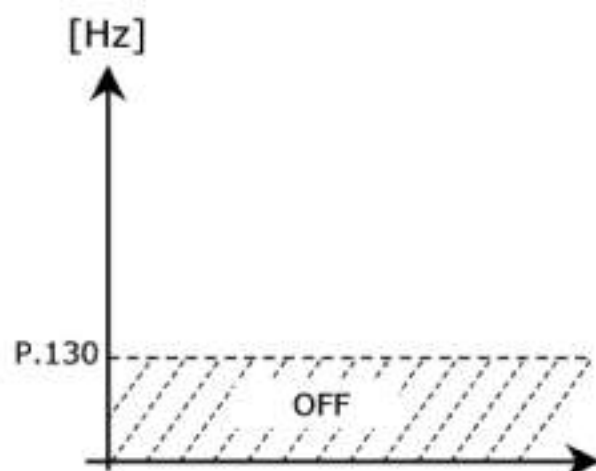
3.3 Autoalimentazione

Questa funzionalità permette di mantenere una minima corrente di eccitazione anche quando la frequenza del alternatore scende al di sotto del minimo (P.130). Il parametro nel quale impostare la corrente minima di eccitazione è il P.250, questa impostazione deve essere effettuata in base alla sorgente di alimentazione (settare a 0 nei casi in cui l'alimentazione è da PMG o da ausiliari).

Parametro	Descrizione (short)	Descrizione
P.250	KeepAlive min I	Minima corrente di eccitazione in caso in cui la frequenza scenda al di sotto di P.130
P.130	Gen. V/f min freq	Minima frequenza



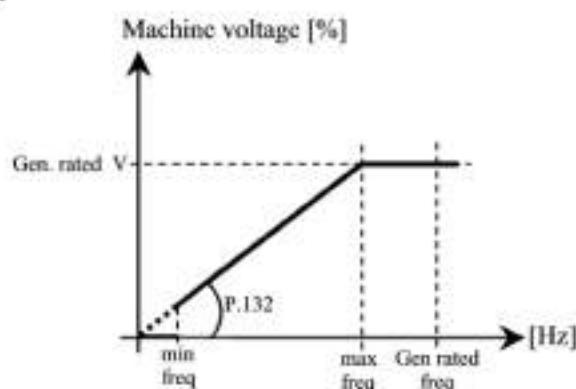
Con P.250=0 al di sotto della minima frequenza del alternatore l'uscita viene disabilitata.



3.4 Limitazioni

3.4.1 Limite V/Hz

Il limite V/Hz è sempre attivo durante la fase di controllo tensione. Esso agisce limitando la tensione dell'alternatore appena la frequenza scende sotto la massima frequenza impostata nel parametro P.131. Questo evita che a fronte di una riduzione dei giri si abbia un sovraflusso dell'alternatore.

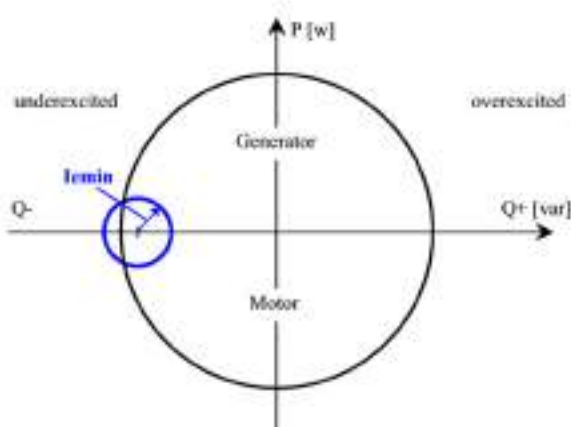


Parametro	Descrizione (short)	Descrizione
P.100	Gen. rated V	Tensione nominale del alternatore [V]
P.130	Gen. V/f min freq	Minima frequenza [Hz]
P.131	Gen. V/f Max freq	Massima frequenza [Hz]
P.132	V/f slope	Pendenza V/f

3.4.2 Minima corrente di eccitazione

Il limite di minima corrente di eccitazione è attivo solo con l'alternatore in parallelo e ingresso programmato chiuso.

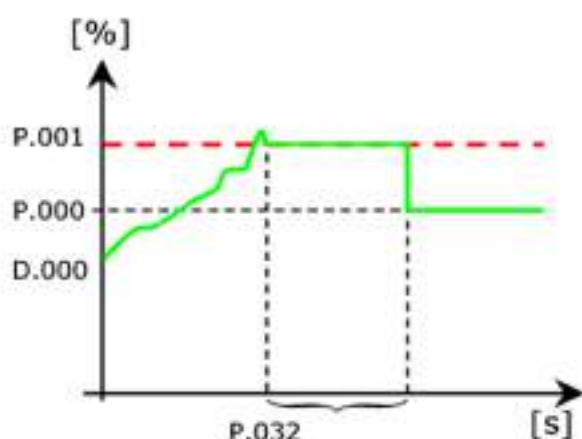
Rappresenta la minima corrente di eccitazione sotto la quale l'alternatore non può lavorare.



Parametro	Descrizione (short)	Descrizione
P.002	F. UE Lim	Minima corrente di campo [%]
r.900	OE/UE Lim reg KP	Guadagno proporzionale
r.901	OE/UE Lim reg TI	Tempo azione integrale

3.4.3 Massima corrente di eccitazione

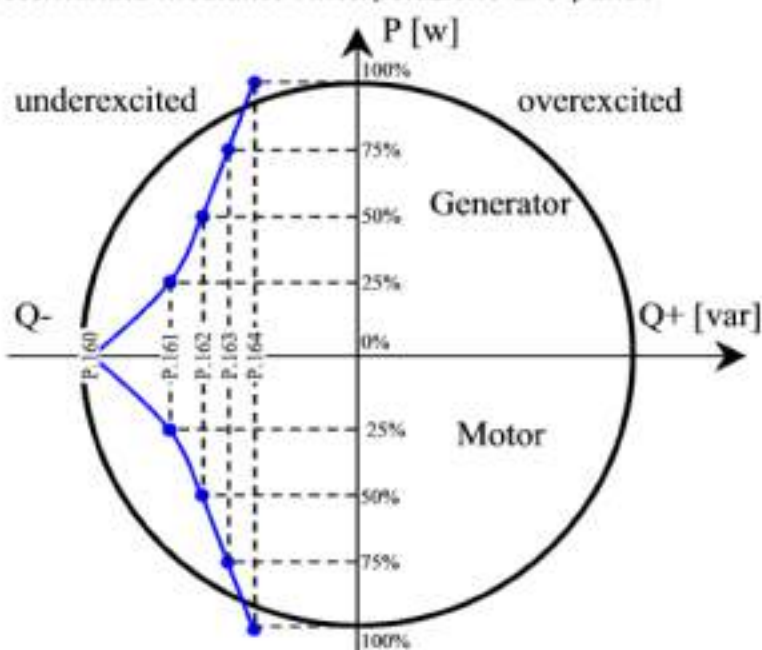
Il limite di massima corrente di eccitazione opera una limitazione sulla massima corrente di eccitazione.



Parametro	Descrizione (short)	Descrizione
P.000	<i>F. rated I</i>	Corrente di eccitazione nominale [A]
P.001	<i>F. OE Lim</i>	Limite massima corrente di eccitazione [%]
P.032	<i>F. OE Lim time</i>	Tempo Massimo di permanenza della massima corrente [s]
r.900	<i>OE/UE Lim reg KP</i>	Guadagno proporzionale
r.901	<i>OE/UE Lim reg TI</i>	Tempo azione integrale

3.4.4 Minima capability

La curva di minima capability rappresenta il limite di potenza reattiva assorbito dall'alternatore. È determinata mediante l'interpolazione di 5 punti:

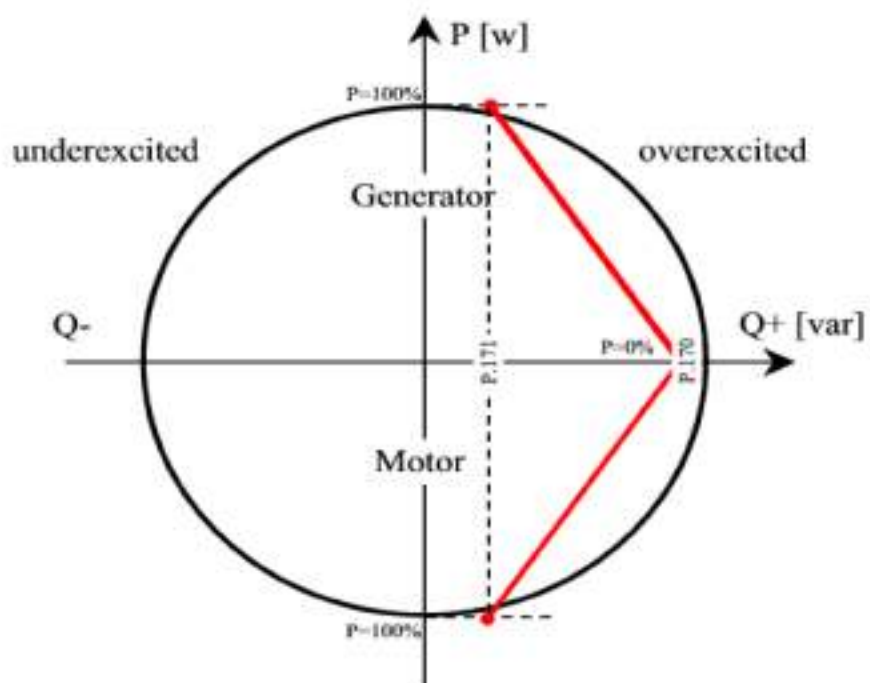


Parametro	Descrizione (short)	Descrizione
P.160	<i>Q - lim @ P 0%</i>	Limite Q- a P=0%
P.161	<i>Q - lim @ P 25%</i>	Limite Q- a P=25%
P.162	<i>Q - lim @ P 50%</i>	Limite Q- a P=50%
P.163	<i>Q - lim @ P 75%</i>	Limite Q- a P=75%
P.164	<i>Q - lim @ P 100%</i>	Limite Q- a P=100%

3.4.5 Massima capability

La curva di massima capability rappresenta il limite di potenza reattiva erogata dall'alternatore. È determinata mediante l'interpolazione di 2 punti:

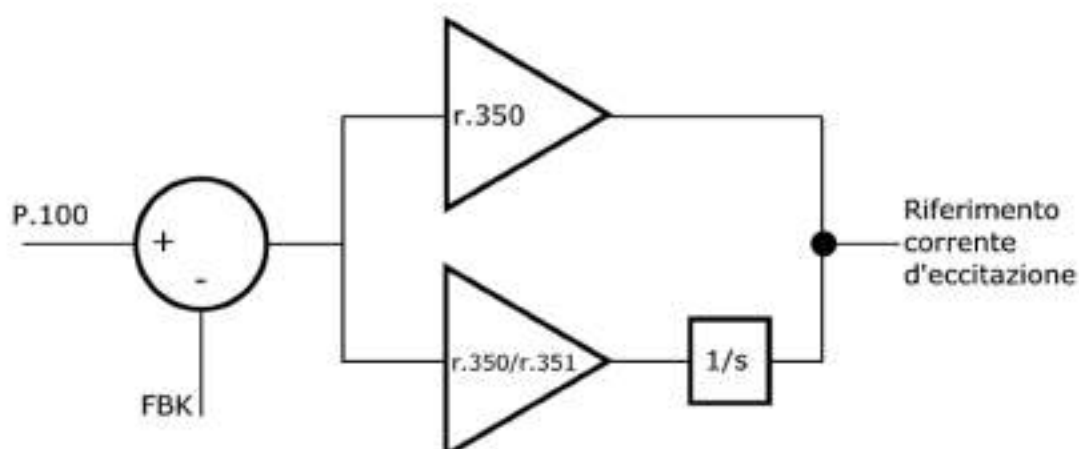
- Q+ limit a P=0% P.170 [%]
- Q+ limit a P=100% P.171 [%]



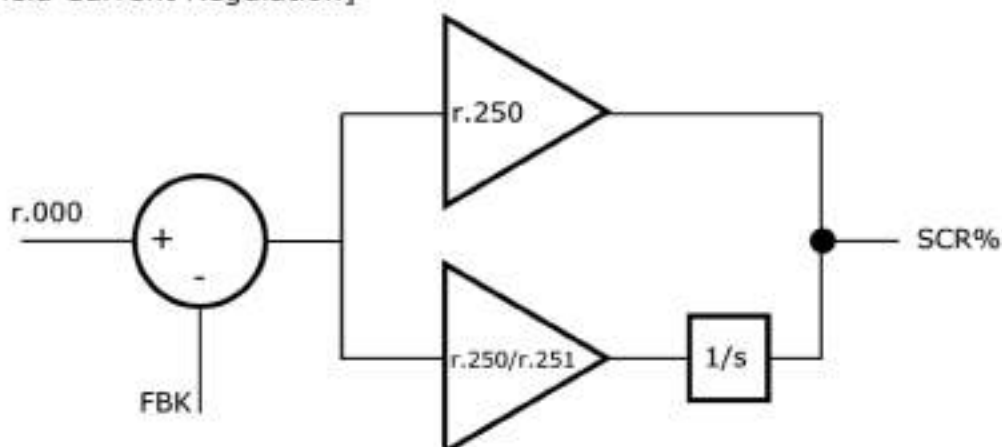
Parametro	Descrizione (short)	Descrizione
P.170	Q + lim @ P 0%	Limite Q+ a P=0%
P.171	Q + lim @ P 100%	Limite Q+ a P=100%

4. REGOLAZIONI E RIFERIMENTI

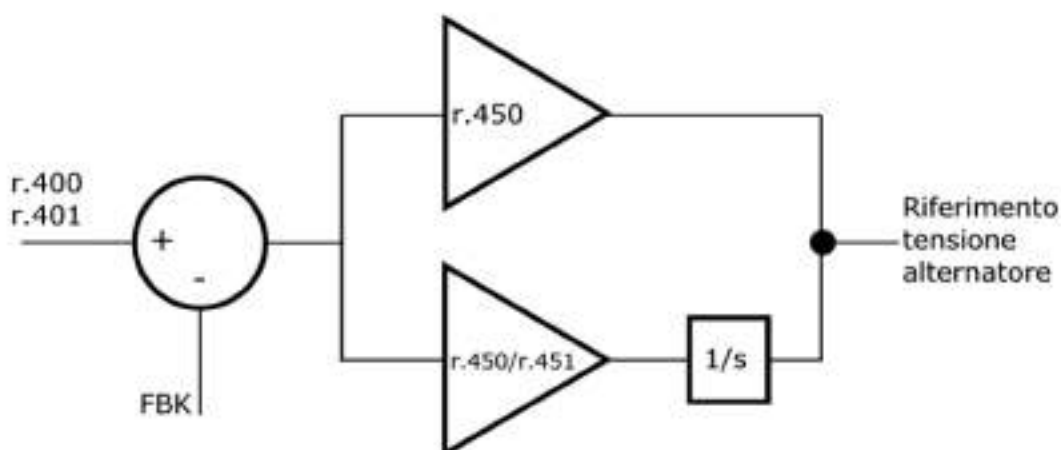
AVR [Automatic Voltage Regulation]



FCR [Field Current Regulation]



PF/VAR Control



4.1 Controllo corrente (FCR)



Questa modalità di funzionamento permette di controllare la corrente in uscita dal regolatore.

In questo caso il regolatore controlla solamente la corrente in uscita ai morsetti di eccitazione del regolatore non considerando tutto quello che può succedere all'esterno.

Questa modalità di funzionamento potrebbe tornare utile durante la fase di messa in servizio del regolatore o nel caso di eventuale ricerca guasti.

La funzione FCR si attiva impostando il parametro P300=0 e alla chiusura dell'ingresso configurato I00x=3.

Parametro	Descrizione	Note
r.000	Riferimento digitale del valore di tensione espresso in % rispetto alla corrente di eccitazione nominale	% rispetto P.000
r.002	Tempo di rampa della corrente espresso in s	
r.250	Guadagno proporzionale	
r.251	Tempo azione integrale	
r.010	Delta calibratore	%
r.011	Delta ingresso analogico	%
r.012	Rampa al variare del riferimento	%/s

4.2 Automatico controllo tensione (AVR)

Il regolatore controlla in automatico la tensione in uscita ai morsetti del alternatore.

Questa è la modalità di funzionamento principale.

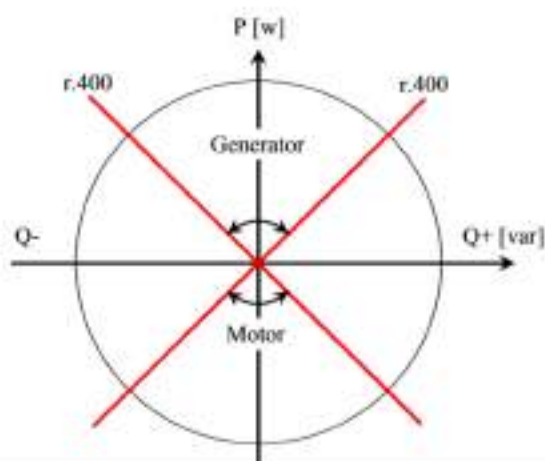
La funzione AVR si attiva impostando il parametro P300=1 e alla chiusura dell'ingresso configurato I00x=4.

Parametro	Descrizione	Note
P.100	Tensione nominale del alternatore	V rms
r.002	Tempo di rampa della tensione espresso in s	%/s
r.350	Guadagno proporzionale	
r.351	Tempo azione integrale	
r.010	Delta calibratore	%
r.011	Delta ingresso analogico	%
r.012	Rampa al variare del riferimento	%/s

4.3 Automatico controllo power factor (PF)

Il regolatore controlla in automatico il power factor ai morsetti del alternatore.

La funzione PF si attiva impostando il parametro P300=1 e alla chiusura dell'ingresso configurato I00x=5.

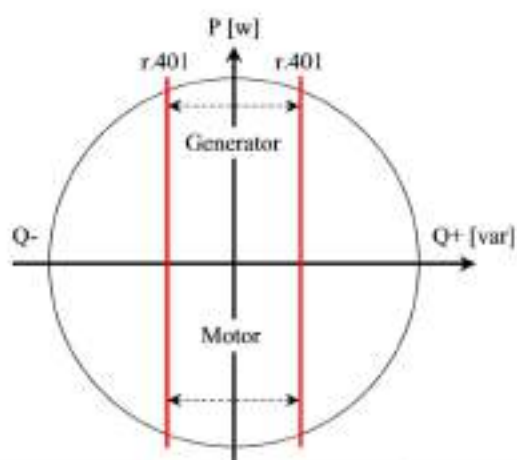


Parametro	Descrizione	Note
r.400	Riferimento 1 digitale del valore di power factor	
r.402	Pendenza variazione riferimento PF	
r.450	Guadagno proporzionale	
r.451	Tempo azione integrale	
r.410	Delta calibratore	
r.411	Delta riferimento analogico	
r.412	Pendenza alla variazione del riferimento	

4.4 Automatico controllo della potenza reattiva (VAR)

Il regolatore controlla in automatico la potenza reattiva ai morsetti del alternatore.

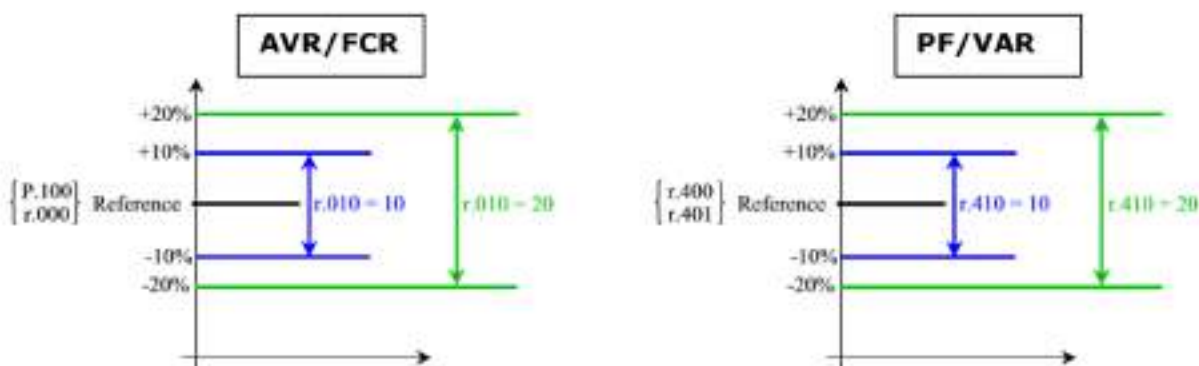
La funzione PF si attiva impostando il parametro P300=1 e alla chiusura dell'ingresso configurato I00x=6.



Parametro	Descrizione	Note
r.401	Riferimento digitale della potenza reattiva	% rispetto P.100 xP.110
r.402	Pendenza alla variazione del riferimento	
r.450	Guadagno proporzionale	
r.451	Tempo azione integrale	
r.410	Delta calibratore	
r.411	Delta riferimento analogico	
r.412	Pendenza alla variazione del riferimento	

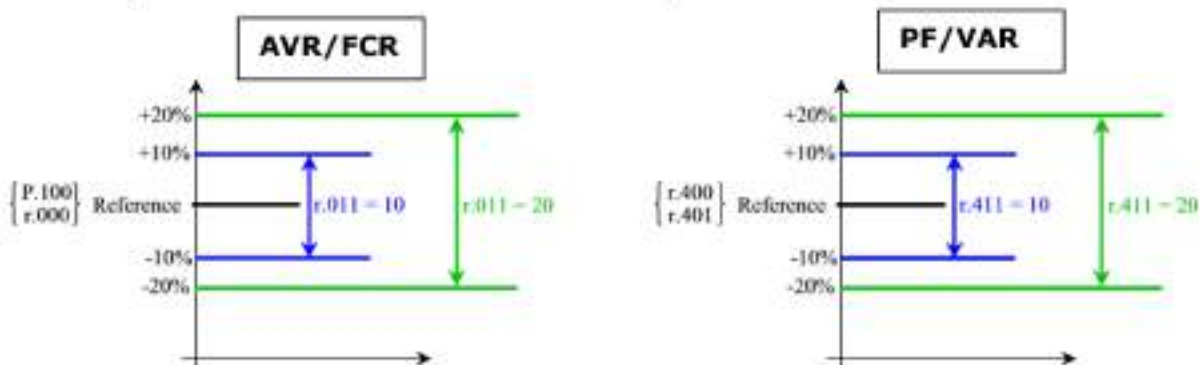
4.5 Riferimento digitale per variazione calibratore (aumenta/diminuisci)

Tramite gli ingressi digitali opportunamente programmati ($I00x=1$ aumenta, $I00x=2$ diminuisci), è possibile variare il riferimento in un range tra il massimo e il minimo del delta parametrizzato.



4.6 Riferimenti analogici per variazione calibratore (Potenziometro e ingresso analogico $\pm 5V$)

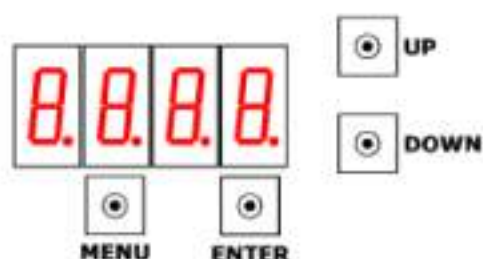
Tramite gli ingressi analogici (potenziometro o ingresso $\pm 5V$), è possibile variare il riferimento in un range tra il massimo e il minimo del delta parametrizzato.



5. INTERFACCIA OPERATORE

In questo capitolo vengono descritte le operazioni di gestione dei parametri mediante il tastierino di programmazione.

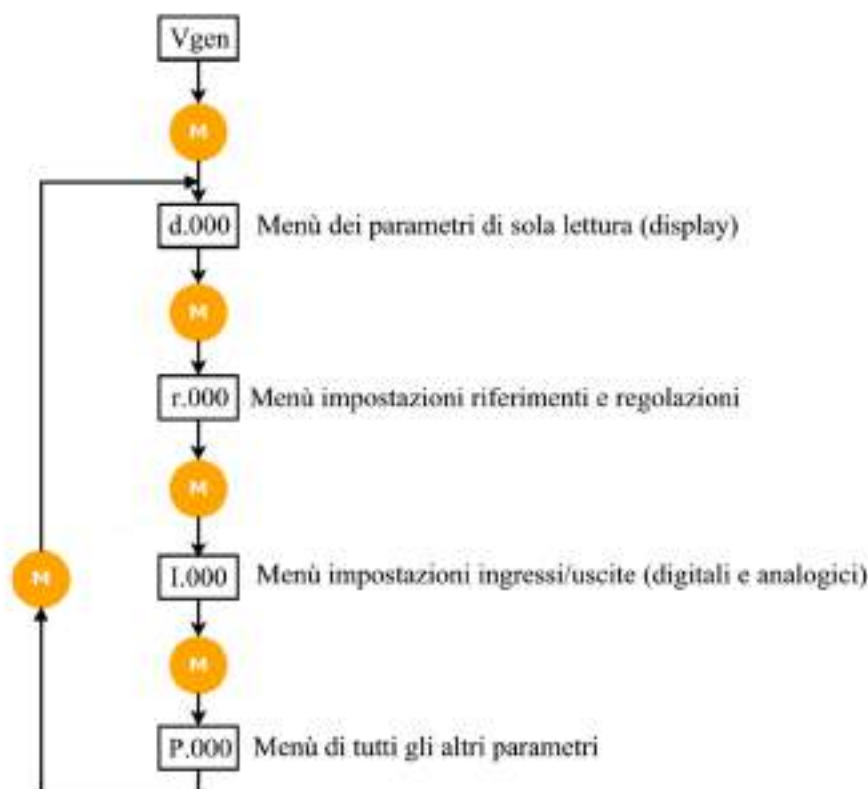
5.1 Tasti di controllo e visualizzazione



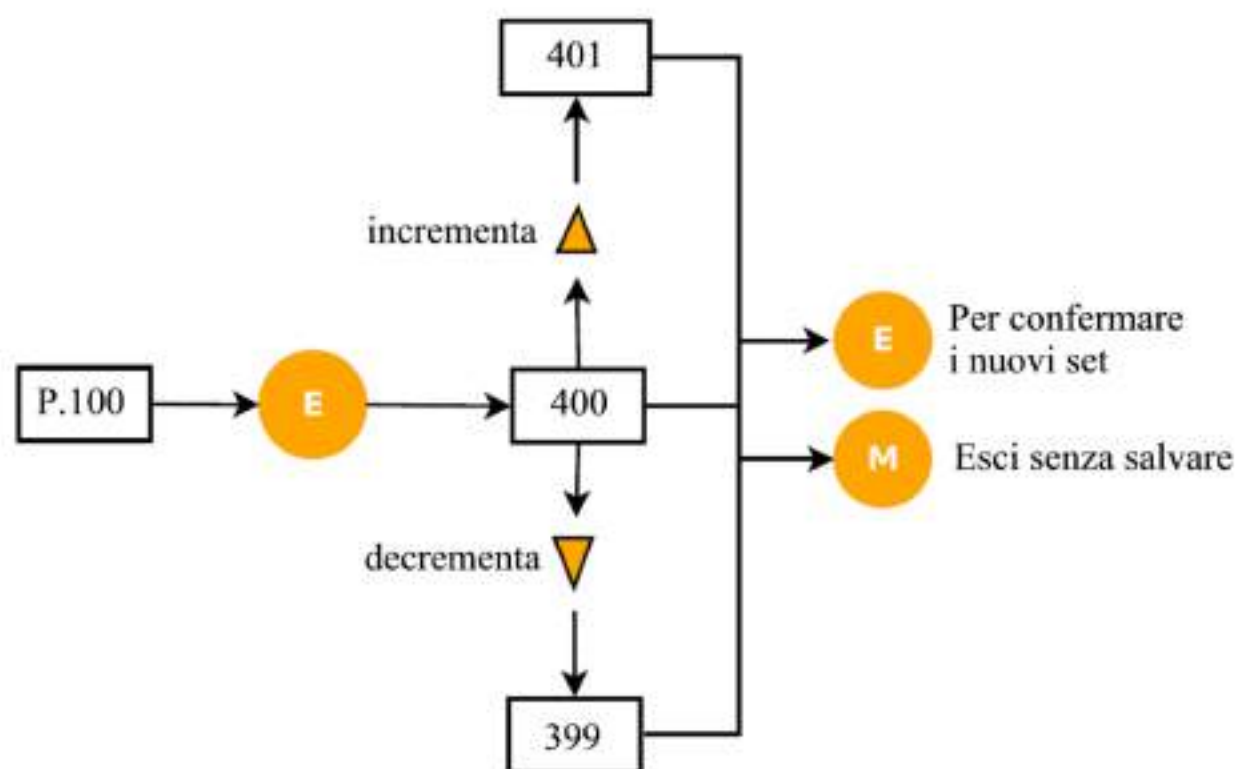
MENU	Scroll menu: permette di cambiare i parametri (d, r, I, P)
ENTER	key Enter: utilizzato per iniziare l'impostazione dei parametri e / o per confermare il valore
UP	key UP: utilizzato per incrementare la visualizzazione di parametri e / o il valore numerico
DOWN	key DOWN: utilizzato per decrementare la visualizzazione di parametri e / o il valore numerico

5.2 Navigare nei menù

Quando l'S2022 è accesa, il display visualizza automaticamente il parametro d100 (tensione alternatore).



Esempio: come cambiare il riferimento alternatore di tensione nominale



5.3 Menu

5.3.1 Menu d – Display

DISPLAYS	Name	IPA	Description	[U.M.]	Min	Default	Max	Notes, values
Field	d.000	0	Field Current	%	0,0	-	200,0	% of P.000
	d.020	1	Out Duty Cycle	%	0,0	-	100,0	
Generator output	d.100	2	Gener. V	%	0,0	-	-	% of P.100
	d.104	3	Gener. Freq.	Hz	0,00	-	99,99	
	d.110	4	Gener. Current	%	0,0	-	-	% of P.110
	d.111	5	Gener. PowerFact	-	0,25 c	-	0,25 i	Capacitive / Inductive
	d.120	6	Gener. Power S	%	0,0	-	-	% of P.100xP.110
	d.121	7	Gener. Power P	%	-d.120	-	d.120	% of P.100xP.110
	d.122	8	Gener. Power Q	%	-d.120	-	d.120	% of P.100xP.110
Exciter	d.960	9	FW ver. & rev.	-	-	-	-	xx.yy(hex)
	d.962	10	SN	-	-	-	-	y.nnn
	d.997	11	Heatsink Temp.	°C	-5	-	110	
	d.999	12	AUX V	V	0,0	-	-	

5.3.2 Menu r – Riferimenti e regolazioni

REFERENCES & REGULATORS	Name	IPA	Description	[U.M.]	Min	Default	Max	Notes, values
Primary regulator	r.000	200	F. I digital ref	%	0	0,0	P.001	% of P.000
	r.002	201	Ramp slope	%/s	0,1	50,0	999,9	
	r.010	202	Delta Ref calib	%	0	20	200	
	r.011	203	Delta Ref analog	%	0	20	200	
	r.012	204	Delta ramp slope	%/s	0,1	1,0	10,0	
Field current regulator	r.250	205	F. I Reg KP	-	0,01	0,60	99,99	
	r.251	206	F. I Reg TI	1/(2*AuxF)	0,1	20,0	100,0	related to Aux supply period
Generator voltage regulator	r.350	207	G. V Reg KP	-	0,01	0,60	99,99	
	r.351	208	G. V Reg TI	1/(2*GenF)	0,1	20,0	100,0	related to generator period
Secondary regulator	r.400	209	G. PF dig. ref	-	0,50c	1,00	0,50i	Capacitive / Inductive
	r.401	210	G. VAR dig. ref	%	-100	0	100	% of P.100xP.110
	r.402	211	Ramp slope	%/s	0,1	1,0	100,0	
	r.410	212	Delta Ref calib	%	0	20	100	
	r.411	213	Delta Ref analog	%	0	20	100	
	r.412	214	Delta ramp slope	%/s	0,1	1,0	10,0	
PF/VAR	r.450	215	PF/VAR Reg KP	-	0,01	0,60	99,99	
	r.451	216	PF/VAR Reg TI	10/(2*GenF)	0,1	20,0	100,0	related to generator period
Aux voltage regulator	r.650	217	AuxV Reg KP	-	0,01	0,60	99,99	
	r.651	218	AuxV Reg TI	1/(2*AuxF)	0,1	20,0	100,0	related to Aux supply period
	r.900	219	OE/UE LIM Reg KP	-	0,01	0,25	99,99	
	r.901	220	OE/UE LIM Reg TI	1/(F reg)	0,1	40,0	100,0	related to generator period

5.3.3 Menu I – Ingressi e uscite

I/Os	Name	IPA	Description	[U.M.]	Min	Default	Max	Notes, values
Digital inputs	I.000	600	Dig inp 1 cnf	-	0	1	6	0 NONE 1 SET RAISE 2 SET LOWER 3 MANUAL FCR 4 GRID PAR (VDC) 5 GRID PAR (PF) 6 GRID PAR (VAR)
	I.001	601	Dig inp 2 cfg	-	0	2	6	
	I.002	602	Dig inp 3 cfg	-	0	5	6	
Digital outputs	I.100	603	Dig out 1 cnf	-	0	3	4	0 NONE 1 FAULT 2 NOT FAULT 3 LIMIT 4 NO LIMIT
RS485	I.400	604	RS485 config	-	0	0	4	0 custom protocol 1 Modbus RTU 8N1 2 Modbus RTU 8E1 3 Modbus RTU 8O1 4 Modbus RTU 8N2
	I.401	605	RS485 bitrate	-	0	2	5	0 4800 1 9600 2 19200 3 38400 4 57600 5 115200
	I.402	606	RS485 node ID	-	1	1	247	
	I.404	607	RS485 delay	s	0,000	0,001	0,100	

5.3.4 Menu P – Parametri

PARAMETERS	Name	IPA	Description	[U.M.]	Min	Default	Max	Notes, values
Field excitation data	P.000	1000	F. rated I	A dc	1,0	5,0	10,0	
	P.001	1001	F. OE Lim	%	100	150	250	% of P.000
	P.002	1002	F. UE Lim	%	0	5	50	% of P.000
	P.032	1003	F. OE Lim time	s	1	10	240	
Generator data	P.100	1004	G. rated V	V rms	50	100	500	
	P.101	1005	G. max V	%	105	120	120	% of P.100
	P.110	1006	G. rated I	A rms	0,20	2,50	5,00	
	P.130	1007	G. V/f min freq	Hz	20	30	150	
	P.131	1008	G. V/f max freq	Hz	P.130	45	250	
	P.132	1009	G. V/f slope	-	1,0	2,0	4,0	
	P.160	1010	Q - lim @ P 0%	%	-100	-40	-5	% of P.100 x P.110
	P.161	1011	Q - lim @ P 25%	%	-100	-35	-5	% of P.100 x P.110
	P.162	1012	Q - lim @ P 50%	%	-100	-30	-5	% of P.100 x P.110
	P.163	1013	Q - lim @ P 75%	%	-100	-25	-5	% of P.100 x P.110
	P.164	1014	Q - lim @ P 100%	%	-100	-20	-5	% of P.100 x P.110
P.170	1015	Q + lim @ P 0%	%	5	80	100	% of P.100 x P.110	
P.171	1016	Q + lim @ P 100%	%	5	60	100	% of P.100 x P.110	
Power supply	P.250	1017	KeepAlive min I	%	5	50	2	% of P.000 set 0 for PMG or other independent Power Supply

PARAMETERS	Name	IPA	Description	[U.M.]	Min	Default	Max	Notes, values
Control mode	P.300	1018	Primary reg.	-	0	1	1	0 FCR 1 AVR
Voltage Droop Compensation	P.400	1019	Voltage comp K	%	-10,0	0,0	10,0	% of P.100 @ Q = 100%
Access control	P.981	1020	Password	-	0	1	9999	0 → no password

6. MANUTENZIONE E GUASTI

6.1 Norme di sicurezza

WARNING!



Il regolatore non è isolato né rispetto alla tensione di alimentazione né rispetto alla tensione di eccitazione
I lavori di manutenzione devono essere effettuati solo se il sistema è stato spento e i dispositivi di protezione installati.

6.2 Manutenzione

Quando il sistema è fermo è necessario controllare i morsetti a vite e i terminali a faston che, a causa delle vibrazioni, potrebbero essersi allentati.

6.3 Ricerca guasti

Le seguenti istruzioni hanno lo scopo di facilitare la localizzazione di un guasto nel sistema di eccitazione nel suo complesso. Tuttavia, non è possibile trattare tutte le eventualità in pieno.

Lista dei possibili guasti

Cause possibili	Controlli
L'alternatore non si eccita	
<ul style="list-style-type: none">• Circuito di campo interrotto• Interruttore di campo non si chiude	<ul style="list-style-type: none">• Controllare il cablaggio• Controllare lo stato dell'interruttore di campo
<ul style="list-style-type: none">• Nessuna alimentazione dell'elettronica	<ul style="list-style-type: none">• Misurare l'alimentazione Aux - Com• Verificare l'eventuale scatto dell'interruttore di protezione• Controllare il fusibile
<ul style="list-style-type: none">• Errore Setpoint	<ul style="list-style-type: none">• Verificare la modalità di funzionamento• Controllare l'impostazione degli ingressi digitali programmabili e i collegamenti• Controllare setpoint

Sovratensione durante la partenza

<ul style="list-style-type: none">• Sovratensione causata dal regolatore	<ul style="list-style-type: none">• Misurare la tensione del alternatore agli ingressi voltmetrici del regolatore (morsetti Vsens e Aux comune)• Controllare i dati di configurazione• Controllare setpoint• Controllare soglia di sovratensione• Controllare le impostazioni del regolatore
--	--

La tensione dell'alternatore non è stabile durante il funzionamento a vuoto

<ul style="list-style-type: none">• Errore di regolazione	<ul style="list-style-type: none">• Controllare la modalità di funzionamento.• Controllare l'impostazione dell'ingresso digitale programmabile e il collegamento.• Controllare setpoint• Controllare i parametri del regolatore di tensione.
---	---

• Errore Setpoint	<ul style="list-style-type: none"> • Ingresso up/down instabile • Ingresso esterno instabile
• Guasto di un elemento	<ul style="list-style-type: none"> • Controllare il cablaggio, verificare le tensioni in ingresso, verificare la corrente di uscita.

Funzionamento in parallelo con la rete instabile.

Oscillazione periodica della potenza reattiva e possibile attiva

• Impostazione del regolatore errata	Sono state apportate delle modifiche alla configurazione della rete? <ul style="list-style-type: none"> • Sì: reimpostare il regolatore • No: controllare i parametri della modalità di funzionamento selezionata
--------------------------------------	---

Instabilità irregolare, sporadiche sovra o sotto eccitazioni non causate dalla rete

• Influenza della Droop sul regolatore di tensione inefficace o TA di misura difettoso	<ul style="list-style-type: none"> • Controllare il set di droop o compensazione • Controllare il circuito esterno del TA • Segnalazione dello stato dell'interruttore di macchina non attivo • Controllare l'impostazione dell'ingresso digitale programmabile e il collegamento.
• Funzionamento dell'alternatore fuori dal range ammissibile (normalmente protetto dai limiti)	<ul style="list-style-type: none"> • Portare l'alternatore nel campo di funzionamento normale regolando il valore di riferimento. • Controllare l'impostazione dei limiti

Il punto di lavoro non può essere raggiunto

• Errore setpoint	<ul style="list-style-type: none"> • Controllare la modalità di funzionamento • Controllo setpoint • Controllare l'impostazione dell'ingresso digitale programmabile e il collegamento.
• Limite attivo	<ul style="list-style-type: none"> • Portare l'alternatore nel campo di funzionamento normale regolando il valore di riferimento. • Controllare l'impostazione dei limiti.

External controls faulty

• Manca la tensione di controllo esterna	<ul style="list-style-type: none"> • Misurare la tensione di riferimento. • Verificare il cablaggio.
• Configurazione degli ingressi analogici o digitali non è corretto	<ul style="list-style-type: none"> • Controllare la configurazione.

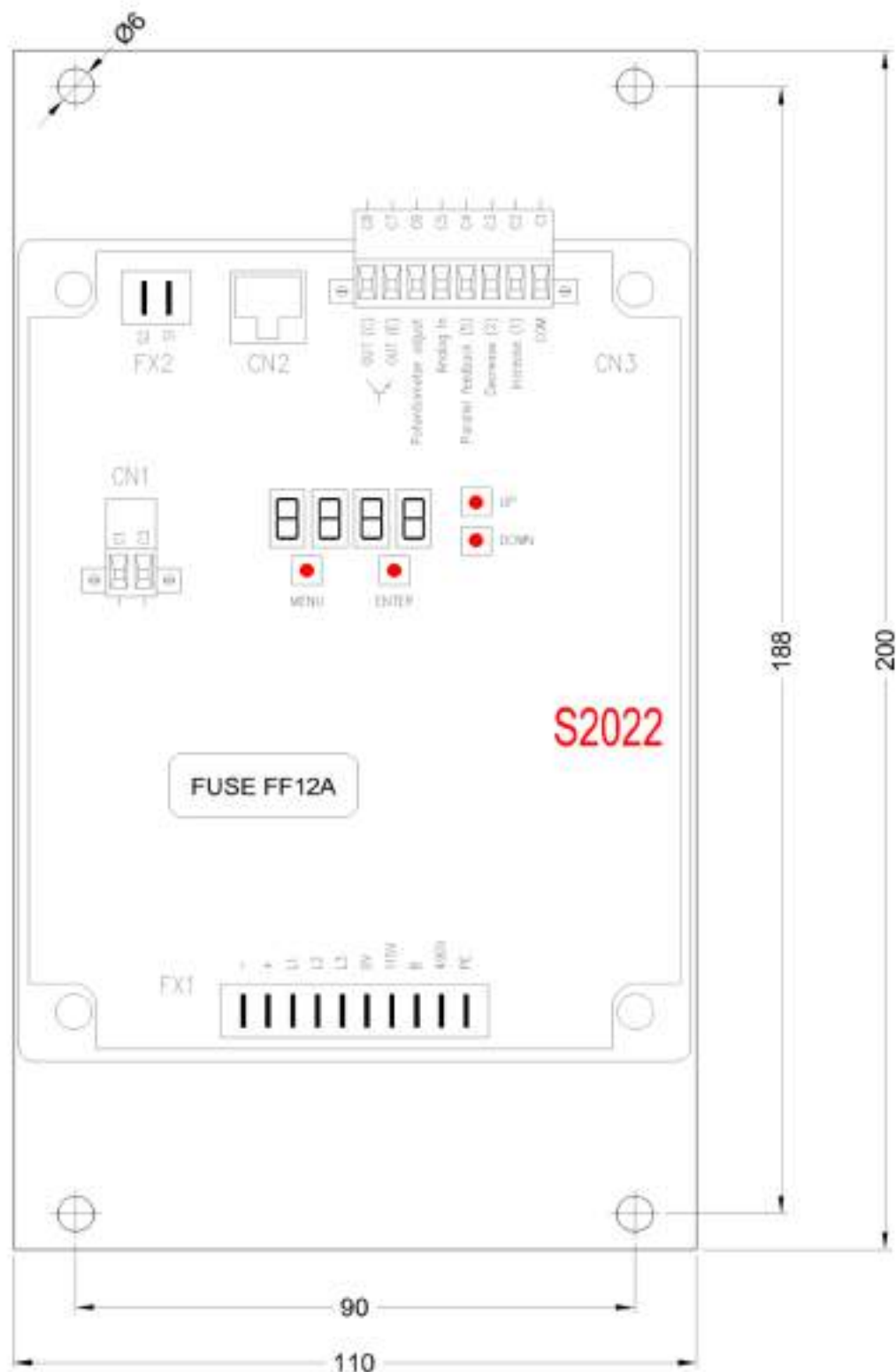
6.4 Riparazione

Un apparecchio difettoso dovrebbe essere rinviato per la riparazione.

7. DATI GENERALI

Dati meccanici

Peso:	≅1400 g
Classe di protezione:	IP00 (limitata ai terminali faston), IP50 se i terminali sono protetti con un isolamento esterno
Dimensioni (LxWxH):	200x110x75 mm



Stabilità climatica

Temperatura di funzionamento:	0 to 55 °C
Temperature di immagazzinamento:	-20 to +80 °C
Vibrazioni:	5 mm, 2 G, $5 < f < 150$ Hz

Dati elettrici

Alimentazione di potenza:	440 Vac max, 0 to 400 Hz 0÷700 Vdc
Eccitazione:	massima corrente 10 A riduzione di corrente per temperature ambiente >50 °C 1 A/grado sovraccarico (maximum 10 s) 20 A
Range di frequenza per misura Vgen e Igen	10 to 100 Hz
Precisione:	Regolazione della tensione <0.5%

Test voltage: l'alimentazione elettronica di potenza 2500 Vdc, 2 s

Misura di tensione ingressi V Gen, con separazione galvanica

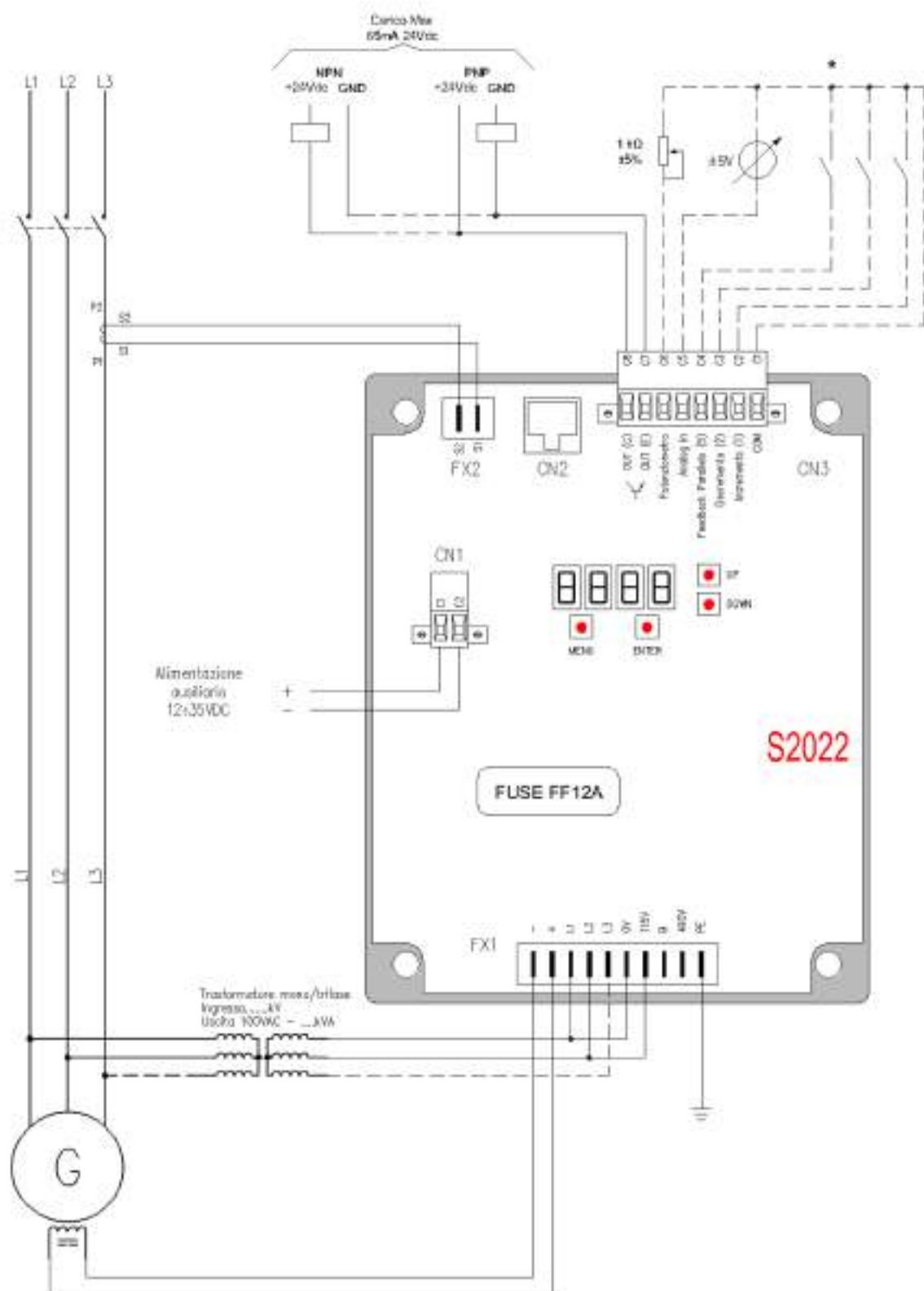
Norme pertinenti, conformità CE

EMC directive: 89/336/EEC

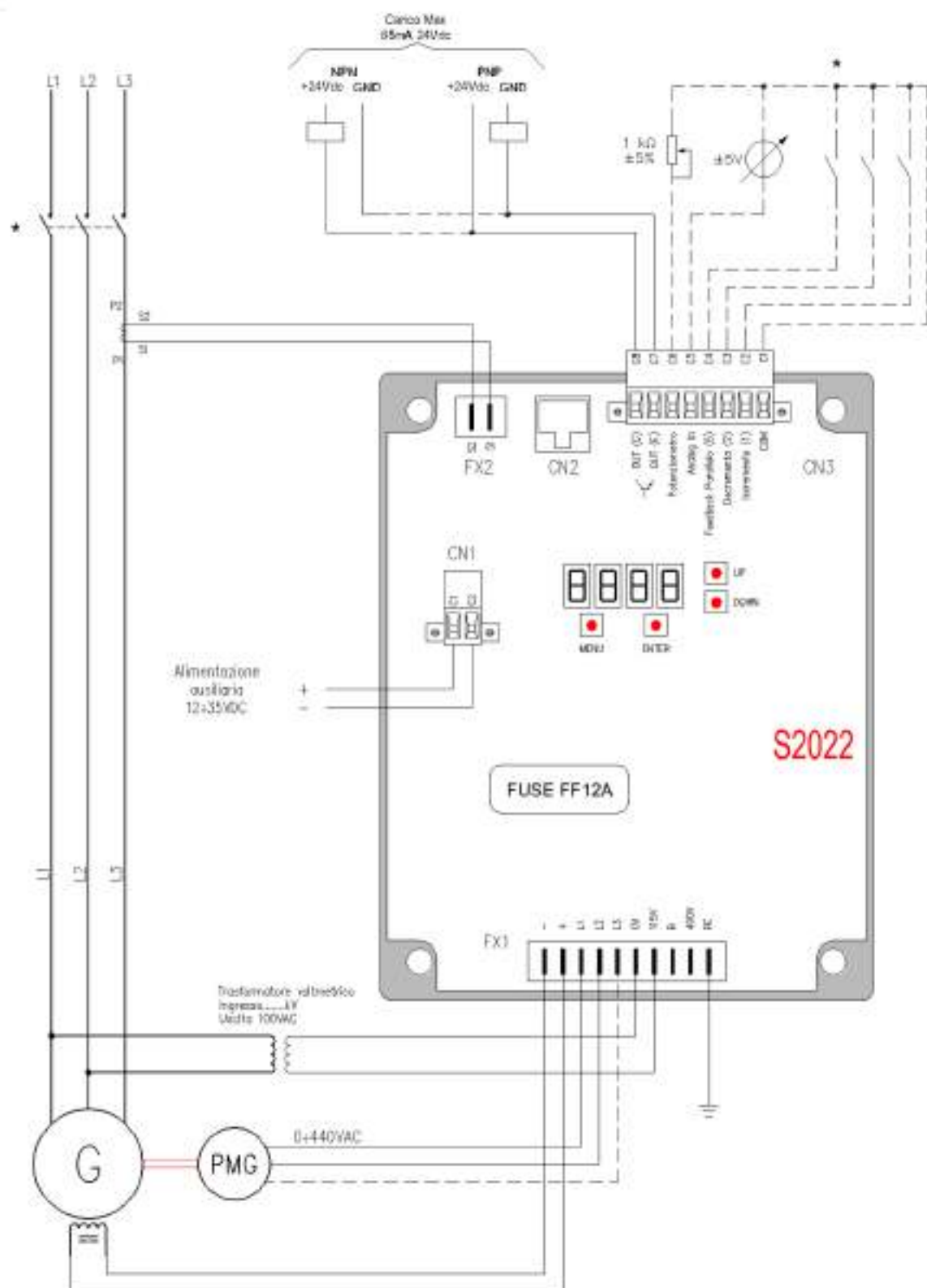
Generic emission standard EN 50081-2 (IEC 61000-6-4)

Generic immunity standard IEC/EN 61000-6-2

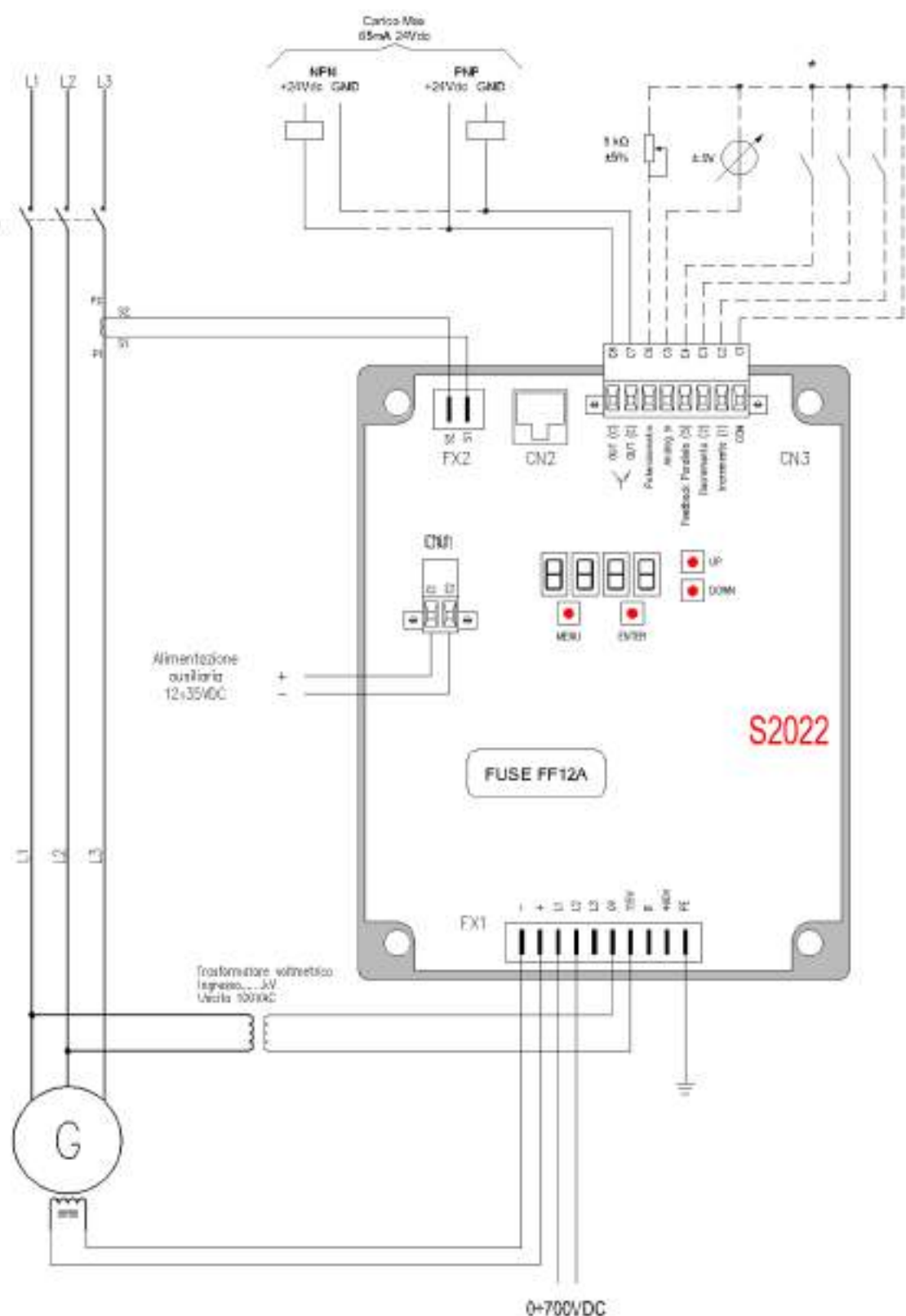
Inserzione da montante tramite trasformatore per alimentazione di potenza e riferimento di tensione (100V). La potenza del trasformatore deve essere calcolata in base ai dati eccitazione + il celing + K ($K = 0.741$ per trasformatore trifase; $K = 1.11$ per trasformatore monofase).



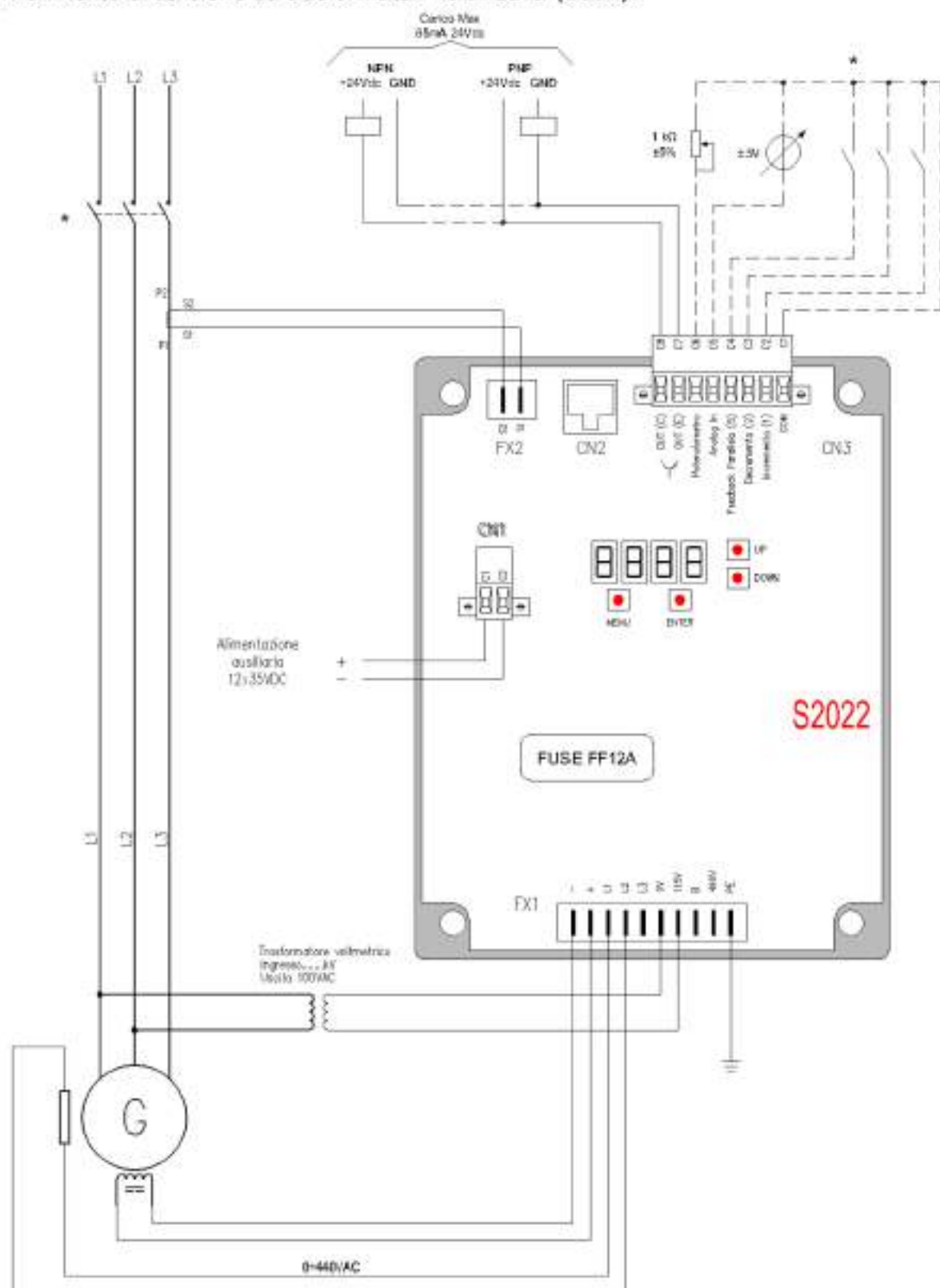
Inserzione con alimentazione di potenza da PMG (Max 440V), e riferimento di tensione da trasformatori voltmetrici (100V).



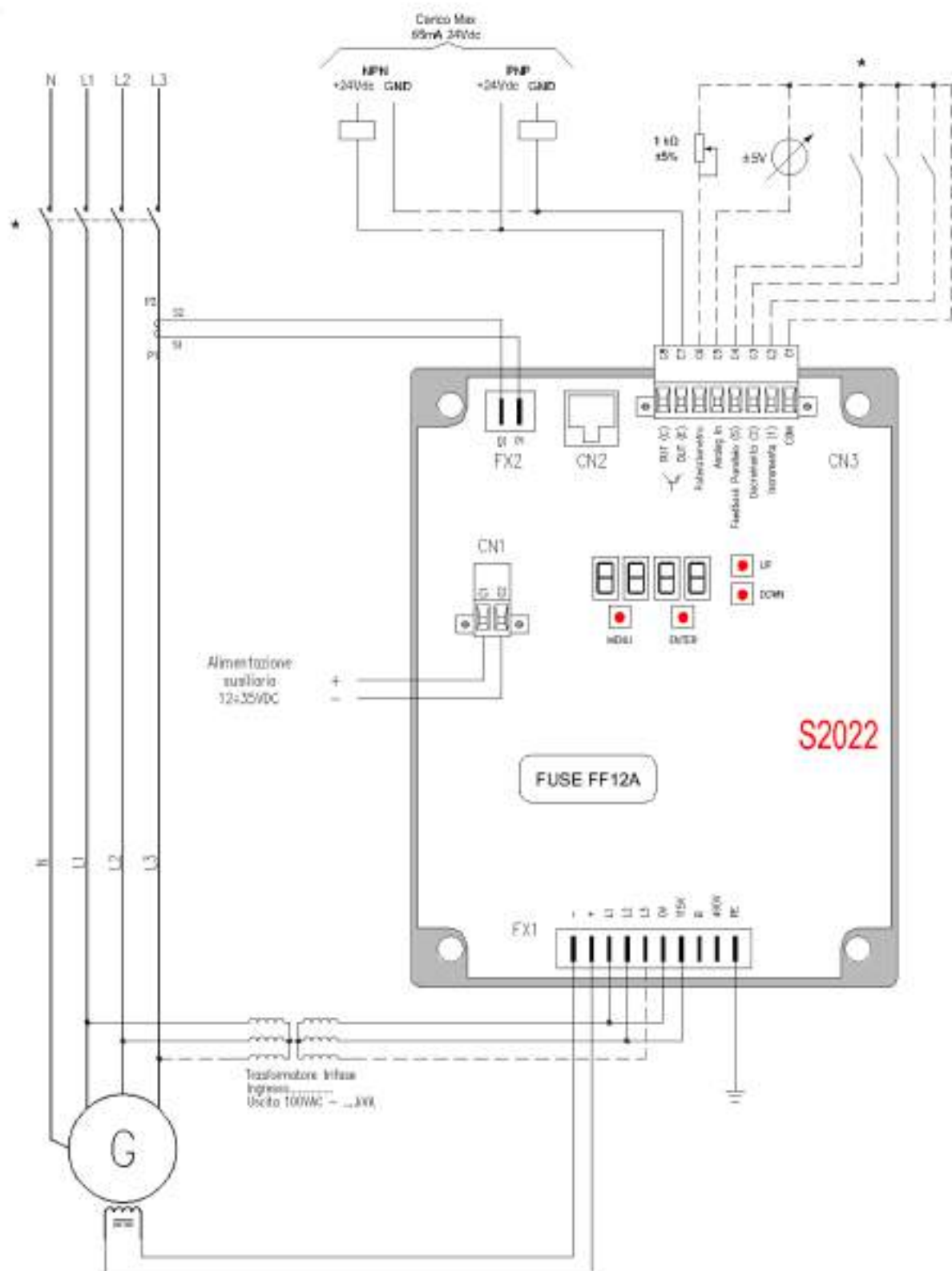
Inserzione con alimentazione di potenza da Ausiliari DC (Max 700V), e riferimento di tensione da trasformatori voltmetrici (100V).



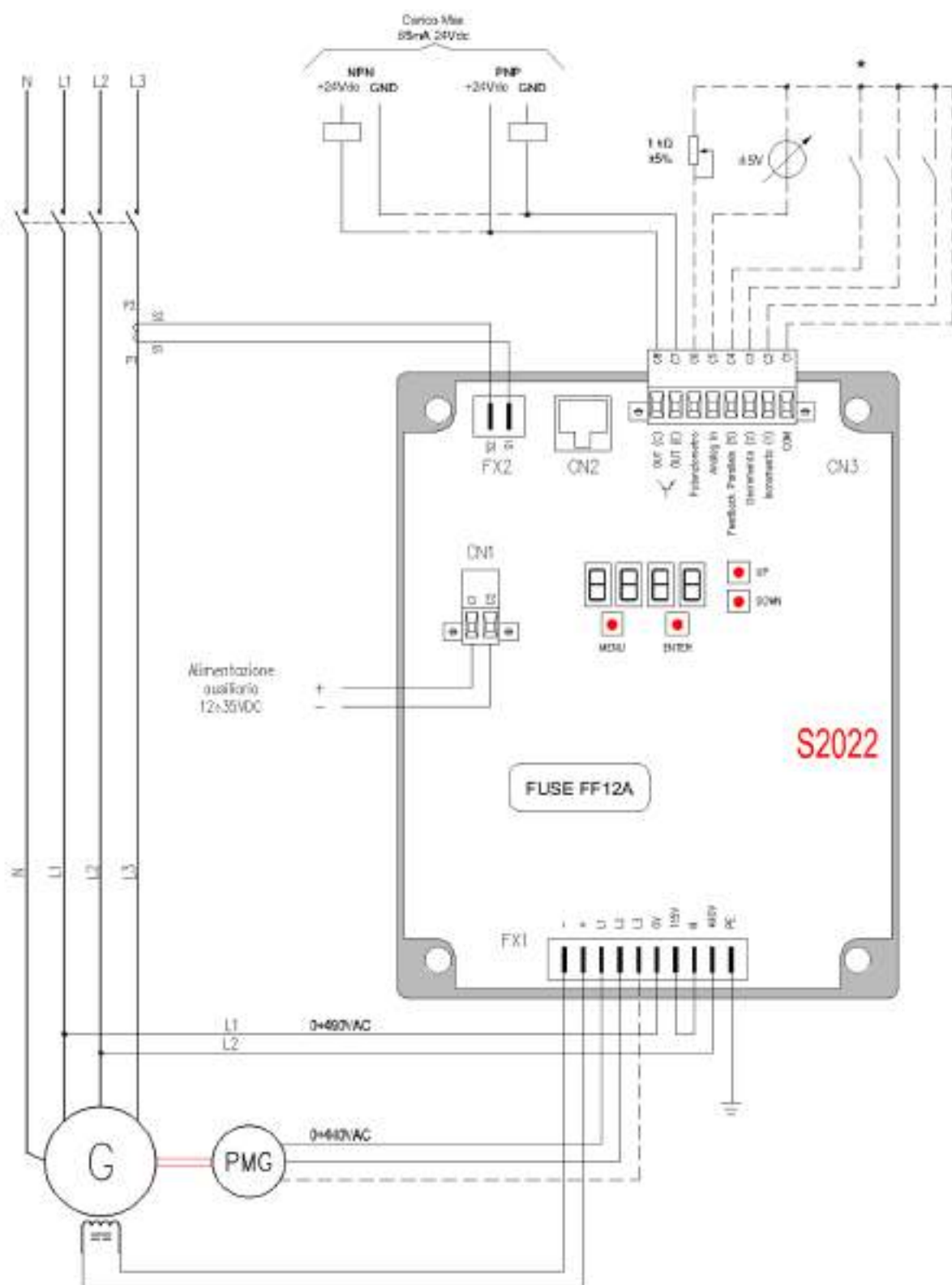
Inserzione con alimentazione di potenza da avvolgimento ausiliario (Max 440VAC), e riferimento di tensione da trasformatori voltmetrici (100V).



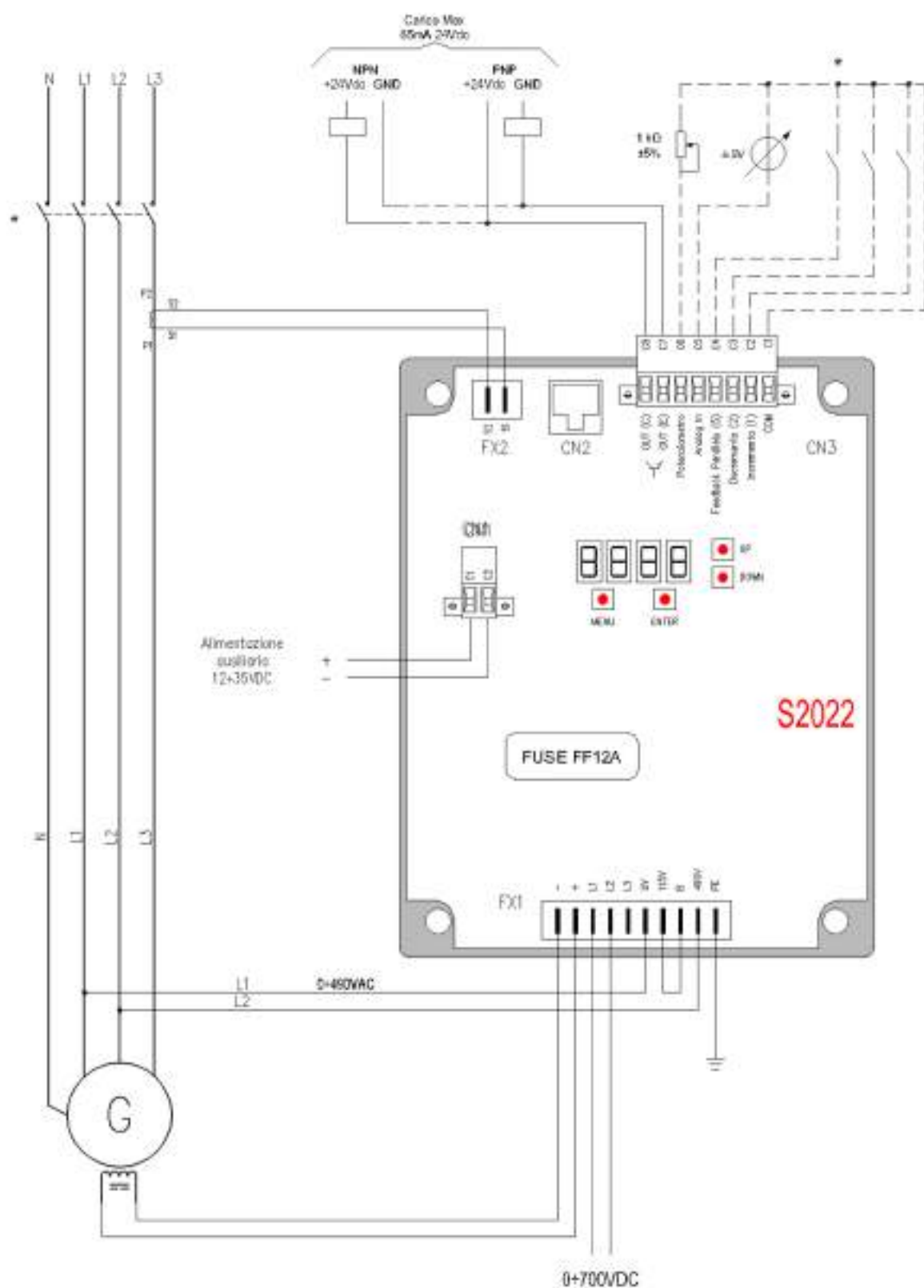
Inserzione da montante tramite trasformatore per alimentazione di potenza e riferimento di tensione (100V). La potenza del trasformatore deve essere calcolata in base ai dati eccitazione + il celing + K (K= 0.741 per trasformatore trifase; K=1.11 per trasformatore monofase).



Inserzione con alimentazione di potenza da PMG (mono o trifase Max 440V), e riferimento di tensione direttamente da montante (MAX 490V).



Inserzione con alimentazione di potenza da Ausiliari DC (Max 700V), e riferimento di tensione direttamente da montante (MAX 490V).



Inserzione con alimentazione di potenza da avvolgimento ausiliario Ausiliari DC (Max 440VAC), e riferimento di tensione direttamente da montante (MAX 490V).

