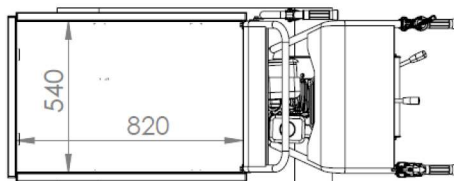
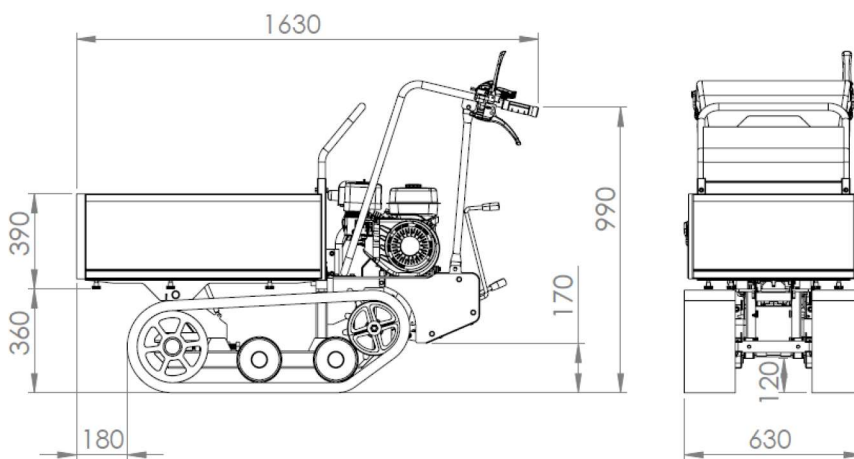


MINIDUMPER MECCANICO TM350AM

CASSONE AGRICOLO



MODELLO	TM350AM
CODICE	PFMDTM350
TIPO	CASSONE AGRICOLO SPONDE ESTENSIBILI
<i>Dati tecnici motore</i>	
MARCA MOTORE	HONDA
TIPO MOTORE	GX160
CILINDRATA	163
POTENZA IN KW	3,6
TIPO AVVIAMENTO	AUTOAVVOLGENTE
<i>Dati tecnici macchina</i>	
TRASMISSIONE	MECCANICA
NUMERO MARCE	6+2
STERZATA	CON DISINNESTI MECCANICI
FRENO	GANASCE
SISTEMA DI SICUREZZA	A LEVA CON RULLO
VELOCITA' DI AVANZAMENTO	
LENTA (1-3)	0,50-1,30 KM/H
VELOCE (4-6)	1,80-4,90 KM/H
RETROMARCIA (1-2)	0,60-2,30 KM/H
RIBALTAMENTO	MANUALE
CINGOLI IN GOMMA	180X60X37
CAPACITA' DI CARICO IN PIANO KG.	350
PENDENZA MASSIMA CONSENTITA	30%
TIPO IMBALLO	CARTONE SU PEDANA
DIMENSIONI IMBALLO	80X200X115 cm
PESO NETTO KG	170
PESO LORDO KG	200