

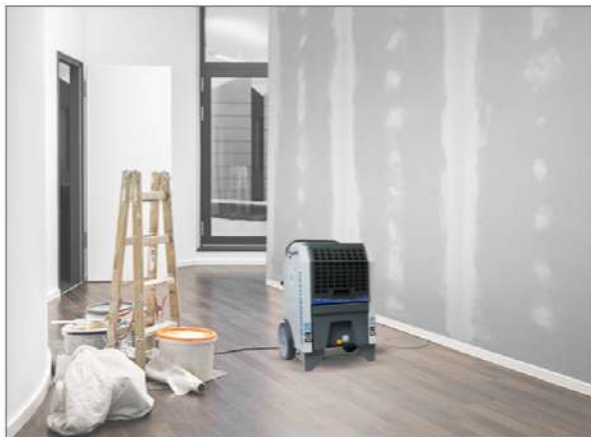


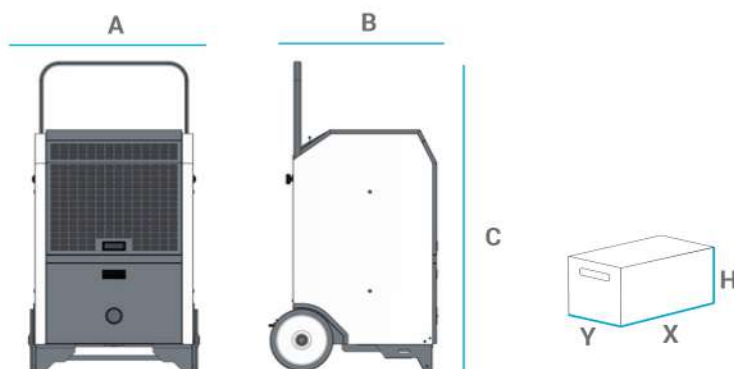
# DR 35

DEUMIDIFICATORE PROFESSIONALE  
*PROFESSIONAL DEHUMIDIFIER*

## DR 35

- Scheda elettronica di controllo con display grafico
  - Diagnostica grafica interattiva
  - Termoigrostato digitale incorporato
  - Contatore parziale resettabile e totale
  - Cavo alimentazione elettrica con spina
  - Autospegnimento programmabile
  - Indicatore luminoso/acustico serbatoio pieno
  - Riarmo automatico in caso di cali od interruzione di corrente di alimentazione
  - Compressore ermetico rotativo
  - Sbrinamento automatico per basse temperature ad iniezione di gas caldo
  - Vaschetta di raccolta dell'acqua
  - Eco friendly gas conformity 2020 EU Regulation
  - Possibilità di scarico diretto
  - Maniglia tubolare telescopica
  - La carrozzeria è interamente realizzata con lamiera zincata verniciata
  - Ruote in gomma antimacchiaia
  - Tutti i modelli della serie sono facilmente sovrapponibili per un pratico ed efficace immagazzinamento
- *Electronic control board with graphic display*
  - *Interactive graphic diagnostics*
  - *Built-in digital thermo*
  - *Partial resettable and total counter*
  - *Power supply cable with plug*
  - *Programmable auto-off*
  - *Full tank light / acoustic indicator*
  - *Automatic reset in case of power drops or interruptions*
  - *Hermetic rotary compressor*
  - *Automatic defrost for low temperatures by injection of hot gas*
  - *Water collection tray*
  - *Eco friendly gas conformity 2020 EU Regulation*
  - *Possibility of direct discharge*
  - *Telescopic tubular handle*
  - *The body is made entirely of painted galvanized sheet metal*
  - *Stain-resistant rubber wheels*
  - *All the models in the series can be easily stacked for practical and effective storage*





PESI E DIMENSIONI MACCHINA WEIGHTS AND DIMENSIONS MACHINE					IMBALLO PACKAGING			
MOD	A	B	C	Netto/Net	X	Y	H	Lordo/Gross
	[mm]	[mm]	[mm]	[kg]	[mm]	[mm]	[mm]	[kg]
DR 35	496	470	724	40	570	520	870	49

MODELLO - MODEL		DR 35	DR 35 DUAL VOLTAGE
codice - code		06DE121	06DE321
range temperatura (campo di funzionamento) - temperature range (operating working)	[°C]	3 - 40	
range umidità (campo di funzionamento) - humidity range (operating working)	[%]	20 - 100	
capacità deumidificazione - dehumidification ability (@ 32°C - 90%)	[l/24h]	35,18	
capacità deumidificazione - dehumidification ability (@ 30°C - 80%)	[l/24h]	29,88	
capacità deumidificazione - dehumidification ability (@ 15°C - 70%)	[l/24h]	14,04	
portata aria - air flow	[m³/h]	290	
capacità vaschetta acqua - water container capacity	[l]	7	
alimentazione elettrica - power supply	[V, ~, Hz]	230, 1, 50	110/230, 1, 50
potenza elettrica assorbita max - max electrical power (@ 32°C - 90%)	[W]	609	
consumo energetico specifico - specific energy consumption (@ 32°C - 90%)	[kWh/liter]	0,42	
consumo energetico specifico - specific energy consumption (@ 30°C - 80%)	[kWh/liter]	0,46	
consumo energetico specifico - specific energy consumption (@ 15°C - 70%)	[kWh/liter]	0,71	
refrigerante - refrigerant		R454C	
tipo compressore - compressor type		rotativo - rotary	
classe di protezione - protection class		IP X4	
livello sonoro a 1 metro - sound level at 1 meter	[dBA]	56	