

GRUPPO ELETTROGENO GE 65 FSX

Le immagini riportate sono indicative



POTENZE NOMINALI D'USCITA	
* Potenza trifase Stand-By (LTP)	66 kVA (52.8 kW) / 400V / 95.3 A
* Potenza trifase PRP	60 kVA (48 kW) / 400V / 86.7 A
* Potenza monofase PRP	22 kVA / 230V / 95.6 A
* Potenza COP	/
Frequenza	50 Hz
Cos φ	0.8

* Potenze dichiarate in accordo a ISO 8528-1

MOTORE 1500 GIRI/MIN

4-TEMPI, INIEZIONE DIRETTA, TURBOCOMPRESSO	
Modello	FPT N45SM1A
* Potenza netta stand-by	60 kW (81.6 hp)
* Potenza netta PRP	54.5 kW (74.1 hp)
* Potenza netta COP	43.2 kW (58.7 hp)
Cilindri / Cilindrata	4/ 4500 cm ³ (4.5 lt.)
Alesaggio / Corsa	104 / 132 (mm)
Rapporto di compressione	17.5 : 1
BMEP 3.10 BMEP (Pressione media effettiva : LTP - PRP)	1102 kPa - 1000 kPa
Regolatore di giri	Meccanico
CONSUMO CARBURANTE	
110 % (Potenza stand-by)	18 lt./h
100 % di PRP	16.7 lt./h
75 % di PRP	12.3 lt./h
50 % di PRP	9.5 lt./h
SISTEMA DI RAFFREDDAMENTO	
Capacità totale - solo motore	10 lt - 8.5 lt.
Portata aria ventola	132 m ³ /min.
LUBRIFICAZIONE	
Capacità totale olio	12.8 l
Capacità olio in coppa	8.5 lt ÷ 5.5 lt.
Consumo olio a pieno carico	< 0.017 l/h

* Potenze dichiarate in accordo a ISO 3046-1

DI SERIE

- Motore conforme allo stage 2
- Regolazione elettronica della tensione AVR con rilevamento trifase
- Bordi arrotondati per consentire il deflusso dell'acqua piovana
- Basamento a tenuta in grado di contenere eventuali perdite dei liquidi presenti nel motore evitando l'inquinamento ambientale
- Tappi esterni per il drenaggio di olio e acqua
- Grandi porte di accesso per consentire una facile manutenzione (sostituzione filtri aria, olio, carburante)
- Gancio di sollevamento centrale
- Tasche laterali per la movimentazione con muletti
- Pannello di controllo con centralina digitale (Manuale / Manuale con prese / Automatico)
- Conforme alle direttive CE per rumore e sicurezza



raffreddato ad acqua



diesel



trifase



elettrico



super silenzioso

DEFINIZIONI

Potenze valide alle condizioni ambientali: temperatura 25°C, altitudine 100 metri s.l.m., umidità relativa 30%

Potenza Stand-by (LTP): potenza d'emergenza. Potenza massima disponibile per uso con carichi variabili per un numero di ore/anno limitato a 500 h. Non è ammesso sovraccarico.

Potenza PRP: potenza continua con carichi variabili. Potenza massima disponibile per uso con carichi variabili per un numero illimitato di ore/anno. La potenza media prelevabile durante un periodo di 24 h non deve superare l' 70% del valore dichiarato.

Potenza COP: Potenza continua con carico costante. Potenza massima disponibile per uso con carico costante per un numero illimitato di ore/anno.

SCARICO	
Massima portata dei gas di scarico	5.66 kg/min
Massima temperatura dei gas di scarico	492 °C
Massima contropressione	5 kPa (0.05 bar)
Diametro esterno tubo di scarico	/
IMPIANTO ELETTRICO	
Potenza motorino d'avviamento	3 kW
Capacità altern. carica batteria	90 A
Avviamento a freddo	-10°C
Con dispositivo per avviamento a freddo	- 25 °C
FILTRO ARIA	
Portata aria combustione	4,8 m ³ /min.
CALORE SMALTITO A PIENO CARICO	
Dai gas di scarico	493 kcal/kWh
Da acqua e olio	552 kcal/kWh
Irraggiato all'ambiente	553 kcal/kWh
Raffreddamento sovralimentazione	/



ALTERNATORE

SINCRONO, TRIFASE, AUTOECCITATO, AUTOREGOLATO, SENZA SPAZZOLE	
Potenza continua	60 kVA
Potenza stand-by	65 kVA
Tensione trifase	380-415 Vac
Frequenza	50 Hz
Cos φ	0.8
Modello A.V.R.	HVR-30 (3ph. sensing)
Precisione regolazione di tensione	± 1.0 %
Corrente di corto circuito sostenuta	3 In
Cdt transitoria (100% del carico)	10 %
Tempo di risposta	≤ 3 sec.
Rendimento a 100% del carico	89.4 % (400V - Cos φ 0.8)
Isolamento	Classe H
Collegamento - Terminali	Stella - N°12
Compatibilità elettromagnetica (Soppressione Radio Interferenze)	EN 55011
Distorsione armonica - THD	< 3 %
Interferenza telefonica - THF	< 2 %

REATTANZE (60 kVA - 400V)	
Sincrona diretta - Xd	260 %
Transitoria diretta - X'd	21 %
Subtransitoria diretta - X''d	7 %
Sincrona in quad. - Xq	148 %
Subtrans. in quadratura - X''q	/
Di sequenza inversa - X2	/
Di sequenza zero - X0	/
COSTANTI DI TEMPO	
Transitoria - T'd	0.015 sec
Subtransitoria - T''d	0.009 sec
A vuoto - T'do	0.195 sec
Unidirezionale - Ta	/
Rapporto di corto circuito Kcc	0.63
Portata aria di raffreddamento	0.20 m³/sec.
Accoppiamento I Cuscinetti	Diretto SAE 3 - 11 ½ - N°1

SPECIFICHE GENERALI

Capacità serbatoio	100 lt
Autonomia (75% di PRP)	8 h
Batteria avviamento	12 Vdc -80Ah / 670A CCA(EN)
Grado di Protezione IP	IP 44

* Potenza acustica misurata LwA (pressione LpA)	91.7 dB(A) (66.7 dB(A) @ 7m)
* Potenza acustica garantita LwA (pressione LpA)	93 dB(A) (68 dB(A) @ 7m)
Classe di prestazione	G2

* Potenza acustica in accordo alla Direttiva 2000/14/CE

QUADRO DI COMANDO MANUALE

- Controller InteliNano Plus
- Interruttore di alimentazione
- Avvisatore acustico
- Pulsante arresto d'emergenza
- Connettore per comando a distanza TCM 35
- Interruttore magnetotermico
- Morsetti di potenza
- Morsetto di terra (PE)

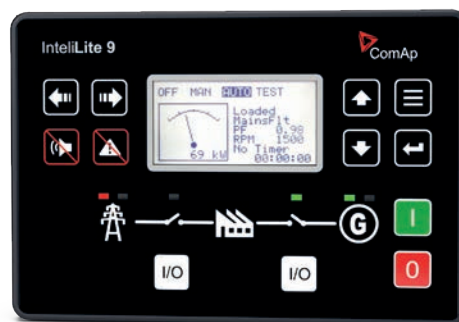


CARATTERISTICHE CONTROLLER INTELINANO PLUS	
Modalità Operative	• MAN. - AUTO
Display	• Display retro-illuminato 128x64 pixel
LEDs	• Funzionamento motore • Modalità operativa AUTO • Allarmi
Pulsanti/comandi	• Pulsante START • Pulsante STOP • Pulsante AUTO • N° 2 pulsanti per la navigazione nei menù del controller
Misure generatore	• Tensioni : L1-L2 • Correnti : I1 • Potenze : kVA • Frequenza
Misure motore	• Temperatura acqua (optional) • Pressione olio (optional) • Livello carburante • Velocità del motore • Tensione di batteria • Manutenzione • Conta-ore

Protezioni generatore	<ul style="list-style-type: none"> • Corto circuito • Sovra-sotto tensione • Sovra-sotto frequenza • Senso ciclico delle fasi
Protezioni motore	<ul style="list-style-type: none"> • Sovravelocità • Allarme alta temperatura acqua • Allarme bassa pressione olio • Allarme basso livello carburante • Bassa tensione di batteria • Guasto alternatore carica batteria • Mancato avviamento • Mancato arresto • Arresto d'emergenza
Caratteristiche	<ul style="list-style-type: none"> • Storico eventi e allarmi (10 eventi) • Interfaccia operatore con icone, nessun testo • Start e Stop da segnale esterno • Preiscaldamento • Completamente programmabile da pannello o da PC • Collegamento diretto a motori con ECU via Can Bus J1939 • Funzionamento manuale (MRS) con avviamento remoto • Protezione IP 65 • Temperatura di funzionamento : -20°C / +70°C
Comunicazione	<ul style="list-style-type: none"> • Porta USB per programmazione • Interfaccia CAN BUS (solo J1939)

QUADRO DI COMANDO MANUALE CON PRESE

- Controller InteliLite 9
- Interruttore di alimentazione
- Avvisatore acustico
- Pulsante arresto d'emergenza
- Connettore per comando a distanza TCM 35
- Interruttore magnetotermico
- Morsetti di potenza
- Prese d'uscita: 1x 400V 63A 3P+N+T CEE IP67
1x 400V 32A 3P+N+T CEE IP67
1x 400V 16A 3P+N+T CEE IP67
1x 230V 16A 2P+T CEE IP67
1x 230V 16A 2P+T SCHUKO
- Interruttore magnetotermico per presa 400V 63A
- Interruttore differenziale-magnetotermico per presa 400V 32A
- Interruttore differenziale-magnetotermico per presa 400V 16A
- 2 Interruttori differenziali-magnetotermici per prese 230V 16A
- Morsetto di terra (PE)

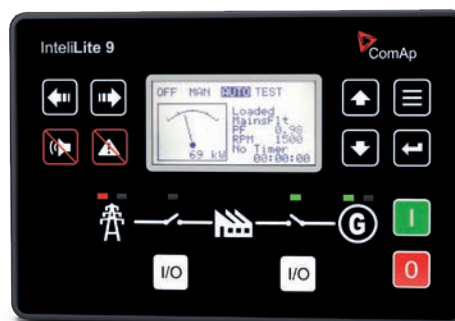


CARATTERISTICHE CONTROLLER INTELILITE 9	
Modalità Operative	<ul style="list-style-type: none"> • OFF - MAN. - AUTO - TEST
Display	<ul style="list-style-type: none"> • Display retro-illuminato 128x64 pixel
LEDs	<ul style="list-style-type: none"> • Tensione gruppo OK • Guasto gruppo • Chiusura GCB (solo per Quadro Automatico) • Tensione rete OK (solo per Quadro Automatico) • Mancanza rete (solo per Quadro Automatico) • Chiusura MCB (solo per Quadro Automatico)
Pulsanti/comandi	<ul style="list-style-type: none"> • Pulsante START • Pulsante STOP • Pulsante RESET ALLARMI • Pulsante TACITAZIONE SIRENA • Pulsanti di selezione MODE • Pulsante chiusura/apertura GCB • Pulsante chiusura/apertura MCB • N° 4 pulsanti per la navigazione nei menù del controller
Misure generatore	<ul style="list-style-type: none"> • Tensioni : L1-L2 / L2-L3 / L3-L1 - N-L1/N-L2/N-L3 • Correnti : I1 - I2 - I3 • Potenze : kVA - kW - kVAR (totali e per fase) • Energia : kVAh - kWh - kVARh • Cos φ (medio e per fase) • Frequenza
Misure motore	<ul style="list-style-type: none"> • Temperatura acqua • Pressione olio • Livello carburante • Velocità del motore • Tensione di batteria • Manutenzione • Conta-ore • Numero di avviamenti
Protezioni generatore	<ul style="list-style-type: none"> • Sovraccarico • Sovraccorrente • Corto circuito • Sovra-sotto tensione • Sovra-sotto frequenza • Asimmetria di tensione • Squilibrio di corrente • Senso ciclico delle fasi

Protezioni motore	<ul style="list-style-type: none"> • Sovravelocità • Allarme e pre-allarme alta temperatura acqua • Allarme e pre-allarme bassa pressione olio • Allarme e pre-allarme basso livello carburante • Alta-bassa tensione di batteria • Guasto alternatore carica batteria • Mancato avviamento • Mancato arresto • Arresto d'emergenza • Basso livello acqua (option)
Funzioni AMF(solo per quadro Automatico)	<ul style="list-style-type: none"> • Misura tensioni di rete : L1-L2 / L2-L3 / L3-L1 - N-L1/N-L2/N-L3 • Misura frequenza di rete • Rilevamento trifase • Sovra-sotto tensione di rete • Sovra-sotto frequenza di rete • Asimmetria tensione di rete • Senso ciclico delle fasi di rete • Gestione in mutuo soccorso di due gruppi in emergenza
Caratteristiche	<ul style="list-style-type: none"> • Storico eventi e allarmi • Timer programmabili indipendenti (Test automatico o partenze programmate) • Gestione del minimo giri motore (Idle) • Start e Stop da segnale esterno • Preriscaldamento • 5 lingue selezionabile (altre a richiesta) • Programmazione da pannello o da PC • Collegamento diretto a motori con ECU via Can Bus J1939 • Ingressi e uscite programmabili (solo da PC) • Protezione IP 65 • Temperatura di funzionamento : -20°C / +70°C
Connettività (OPZIONALE)	<ul style="list-style-type: none"> • Modem GSM/GPRS • Modem 4G GSM e GPS (localizzatore) • Modulo Ethernet (protocolli MODBUS TCP e SNMP - Uscita RJ45) • Modulo di comunicazione RS232 e RS485

QUADRO DI COMANDO AUTOMATICO

- Controller InteliLite 9
- Interruttore di alimentazione
- Avvisatore acustico
- Pulsante arresto d'emergenza
- Connettore per comando a distanza TCM 35
- Morsettiera di collegamento PAC (ATS)
- Carica batteria
- Interruttore magnetotermico
- Morsettiera di potenza
- Morsetto di terra (PE)



CARATTERISTICHE CONTROLLER INTELILITE 9	
Modalità Operative	<ul style="list-style-type: none"> • OFF - MAN. - AUTO - TEST
Display	<ul style="list-style-type: none"> • Display retro-illuminato 128x64 pixel
LEDs	<ul style="list-style-type: none"> • Tensione gruppo OK • Guasto gruppo • Chiusura GCB (solo per Quadro Automatico) • Tensione rete OK (solo per Quadro Automatico) • Mancanza rete (solo per Quadro Automatico) • Chiusura MCB (solo per Quadro Automatico)
Pulsanti/comandi	<ul style="list-style-type: none"> • Pulsante START • Pulsante STOP • Pulsante RESET ALLARMI • Pulsante TACITAZIONE SIRENA • Pulsanti di selezione MODE • Pulsante chiusura/apertura GCB • Pulsante chiusura/apertura MCB • N° 4 pulsanti per la navigazione nei menù del controller
Misure generatore	<ul style="list-style-type: none"> • Tensioni : L1-L2 / L2-L3 / L3-L1 - N-L1/N-L2/N-L3 • Correnti : I1 - I2 - I3 • Potenze : kVA - kW - kVAR (totali e per fase) • Energia : kVAh - kWh - kVARh • Cos φ (medio e per fase) • Frequenza
Misure motore	<ul style="list-style-type: none"> • Temperatura acqua • Pressione olio • Livello carburante • Velocità del motore • Tensione di batteria • Manutenzione • Conta-ore • Numero di avviamenti
Protezioni generatore	<ul style="list-style-type: none"> • Sovraccarico • Sovracorrente • Corto circuito • Sovra-sotto tensione • Sovra-sotto frequenza • Asimmetria di tensione • Squilibrio di corrente • Senso ciclico delle fasi

Protezioni motore	<ul style="list-style-type: none"> • Sovravelocità • Allarme e pre-allarme alta temperatura acqua • Allarme e pre-allarme bassa pressione olio • Allarme e pre-allarme basso livello carburante • Alta-bassa tensione di batteria • Guasto alternatore carica batteria • Mancato avviamento • Mancato arresto • Arresto d'emergenza • Basso livello acqua (option)
Funzioni AMF(solo per quadro Automatico)	<ul style="list-style-type: none"> • Misura tensioni di rete : L1-L2 / L2-L3 / L3-L1 - N-L1/N-L2/N-L3 • Misura frequenza di rete • Rilevamento trifase • Sovra-sotto tensione di rete • Sovra-sotto frequenza di rete • Asimmetria tensione di rete • Senso ciclico delle fasi di rete • Gestione in mutuo soccorso di due gruppi in emergenza
Caratteristiche	<ul style="list-style-type: none"> • Storico eventi e allarmi • Timer programmabili indipendenti (Test automatico o partenze programmate) • Gestione del minimo giri motore (Idle) • Start e Stop da segnale esterno • Preriscaldamento • 5 lingue selezionabile (altre a richiesta) • Programmazione da pannello o da PC • Collegamento diretto a motori con ECU via Can Bus J1939 • Ingressi e uscite programmabili (solo da PC) • Protezione IP 65 • Temperatura di funzionamento : -20°C / +70°C
Connettività (OPZIONALE)	<ul style="list-style-type: none"> • Modem GSM/GPRS • Modem 4G GSM e GPS (localizzatore) • Modulo Ethernet (protocolli MODBUS TCP e SNMP - Uscita RJ45) • Modulo di comunicazione RS232 e RS485

PESO - DIMENSIONI E ACCESSORI



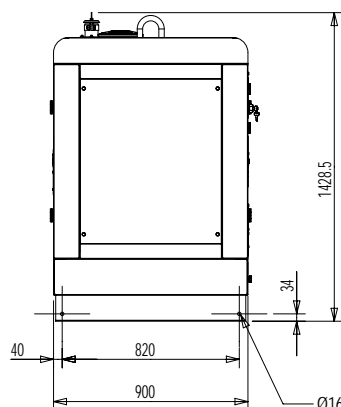
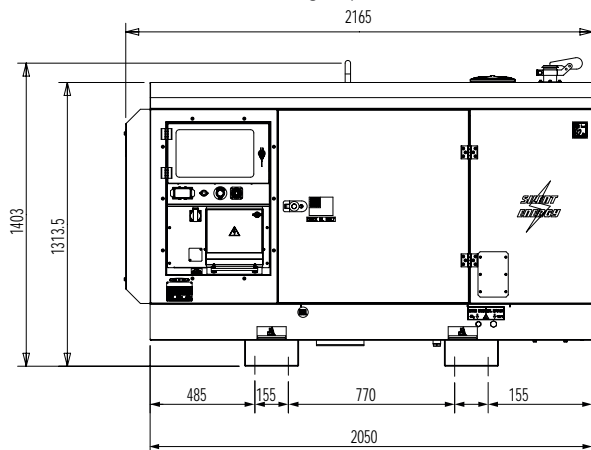
PESO A SECCO MACCHINA:

- 1210 kg
- 1400 kg (350 lt)



DISEGNO DIMENSIONI

- 2165 x 900 x 1730 mm (versione serbatoio 350 lt)
- Per la versione con **serbatoio 100 lt**, vedere le immagini riportate sotto.



Il gruppo elettrogeno raffigurato può includere accessori opzionali.



ACCESSORI A RICHIESTA

- Quadro di telecommutazione (ATS) PAC 70 (100A)
- Comando a distanza TCM35
- Carrello traino lento CTL20
- Carrello traino veloce CTV1
- Messa a terra
- Slitta di trascinamento



VERSIONI A RICHIESTA

- Quadro con comando manuale con prese CEE e SCHUKO
- Quadro Automatico (senza prese)



ACCESSORI DA RICHIEDERE ALL'ORDINE

- Indicatore temperatura acqua e pressione olio
- Relè differenziale elettronico
- Relè differenziale elettronico Tipo B
- Sorvegliatore d'isolamento
- Radiocomando
- Staccabatteria
- Scaldiglia motore
- Spegni scintilla
- Valvola 3 vie con attacchi rapidi per alimentazione da serbatoio esterno
- Serbatoio carburante da 350l
- Sensore per allarme basso livello acqua
- Regolatore elettronico giri motore
- * Modulo di comunicazione RS232 e RS485
- * Modem 4G GSM e GPS (localizzatore) con antenna
- * Modem GSM/GPRS con antenna
- * Modulo Ethernet (protocolli MODBUS TCP e SNMP - Uscita RJ45)
- * Modulo per riporto 15 allarmi o stati

* Solo con IntelliLite 9

INFORMAZIONI GENERALI

CONFORMITÀ GRUPPI ELETTROGENI A DIRETTIVE CE E NORME

- 2006/42/CE (Direttiva Macchine)
- 2006/95/CE (Direttiva Bassa Tensione)
- 2004/108/CE (Direttiva Compatibilità Elettromagnetica)
- 2000/14/CE (Direttiva Emissione Acustica per macchine destinate a funzionare all'aperto)
- ISO 8528 (Reciprocating internal combustion engine driven alternating current generating sets)



ISO 9001:2015 - Cert. 0192

GARANZIA

Tutti i dispositivi sono coperti dalla garanzia del produttore.

Specifiche soggette a modifiche senza preavviso. Per richieste diverse o ulteriori informazioni contattare i servizi commerciali.

© MOSA - Viale Europa, 59 - 20090 Cusago (Milano) - Italy - phone +39-0290352.1 - fax +39-0290390466 E-mail: info@mosa.it Web site: www.mosa.it

