

GS/P 25S4 1185X555

IL PESARE INTELLIGENTE



SCALE TRUCK GS/P

Il transpallet pesatore GS/P è uno strumento robusto per il trasporto e la pesatura delle merci che rende il processo di spedizione semplice ed efficiente. La macchina può essere equipaggiata a richiesta con stampante o USB e grazie alle 4 celle di carico è in grado di essere precisa e funzionale; ideale per controllare le merci in arrivo ed evitare sovraccarichi.



DISPLAY

L'ampio display LCD a 6 cifre fornisce una lettura accurata in kg e lb. Il software permette di leggere netto/lordo/tara ma anche contapezzi, e totalizzatore di pesate multiple.

I dati vengono forniti con precisione 0,05%.



TELAIO

La struttura è costituita da un doppio telaio che consta di una forca inferiore e di una controforca. Entrambe le forche alloggiavano 2 celle di carico che permettono una distribuzione uniforme del carico, mantenendo la precisione di pesata anche in caso di collisioni o carico leggermente sbilanciato.



BATTERIA E CARICABATTERIA

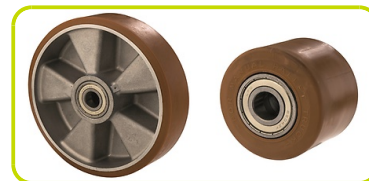
Il modello GS/P è fornito completo di batteria e caricabatteria. Il modulo permette fino a 50 h di autonomia.



CONFIGURAZIONE

STANDARD:

Ruote in nylon/poliuretano e rulli in poliuretano



OPTIONAL:

Ruote in gomma



PRINTER / USB

(Supplemento, disponibile all'ordine)

Come supplemento è possibile dotare la macchina di stampante termica, che permette di stampare lordo, tara, netto (kg o lb), data, quantità di pezzi.

Può essere arricchito di un altro supplemento, la USB, che permette di salvare i dati di pesata su un file di testo, per l'archiviazione e il trattamento via PC.



Descrizione

1.1 Costruttore		LIFTER
1.3 Tipo di Propulsione		Manuale
Sollevamento		Manuale
1.4 Sistema di guida		Accompagnamento
1.5 Portata	Q Kg	2500
1.6 Baricentro	c mm	600
1.8 Distanza asse ruote di carico da base forca	x mm	975
1.9 Passo	y mm	1250

Pesi

2.1 Massa in servizio con batteria	Kg	117
2.2 Carico asse posteriore (pieno carico)	Kg	1836
2.2 Carico asse anteriore (pieno carico)	Kg	781
2.3 Carico asse anteriore (senza carico)	Kg	71
2.3 Carico asse posteriore (senza carico)	Kg	46

Telaio/Ruote

3.1 Gommatura, anteriore		POLY.I./ NYLON
3.1 Gommatura posteriore		POLY.I.
3.2 Dimensione ruote anteriori - Larghezza	mm	55
3.2 Dimensione ruote anteriori - Diametro	mm	200
3.3 Dimensione ruote posteriori - Diametro	mm	82
3.3 Dimensione ruote posteriori - Larghezza	mm	60
3.5 Dimensioni ruote posteriori - Q.tà (x=motrice)	nr	4
3.5 Dimensioni ruote anteriori - Q.tà (x=motrice)	nr	2
3.5 Ruote basculanti		No
3.6 Carreggiata anteriore	b10 mm	155
3.7 Carreggiata posteriore	b11 mm	375

Dimensioni

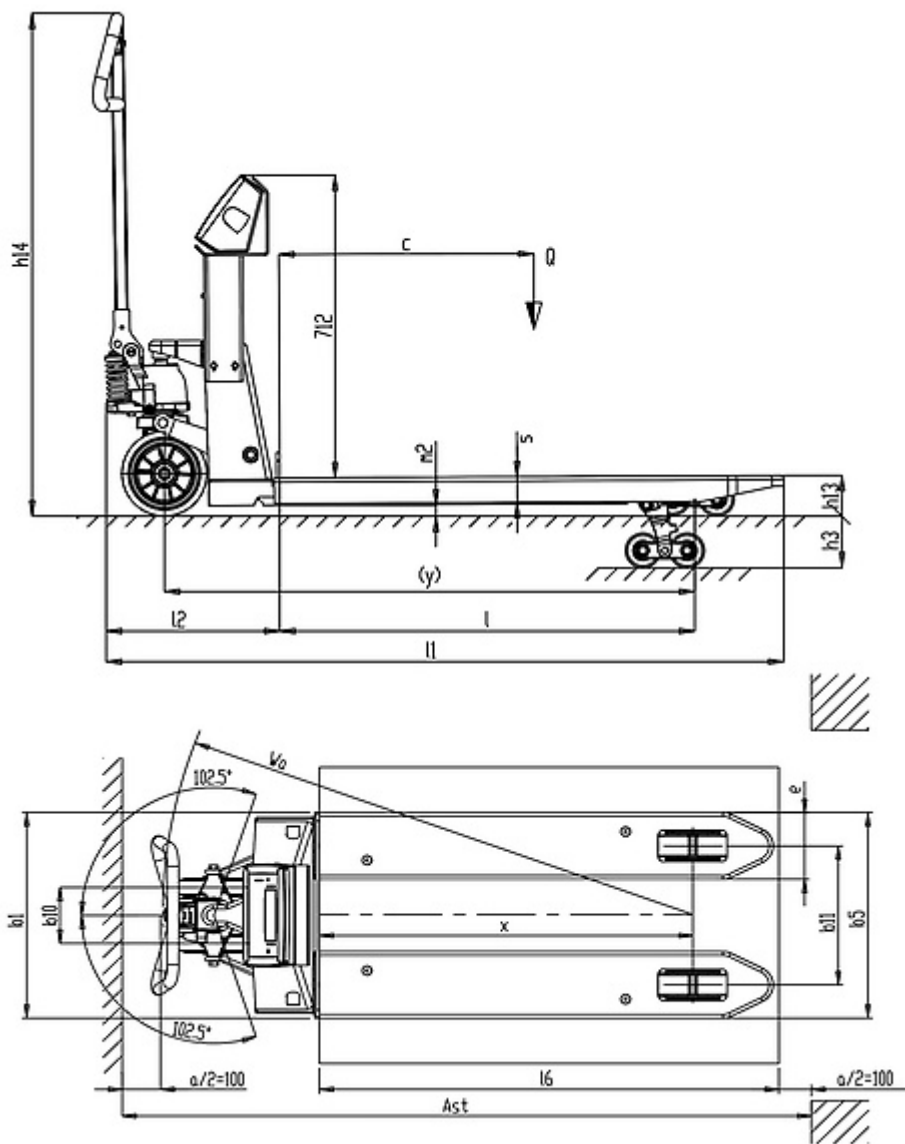
4.4 Altezza di sollevamento	h3 mm	115
4.9 Altezza del timone in posizione di guida max	h14 mm	1185
4.9 Altezza del timone in posizione di guida min	h14 mm	710
4.15 Altezza forche abbassate	h13 mm	90
4.19 Lunghezza totale	l1 mm	1596
4.20 Lunghezza unità motrice	l2 mm	411
4.21 Larghezza totale	b1 mm	555
4.22 Dimensioni forche - Spessore	s mm	60
4.22 Dimensioni forche - Larghezza	e mm	180
4.22 Lunghezza forche	l mm	1185
4.25 Larghezza forche	b5 mm	555
4.32 Luce libera a metà passo	m2 mm	30
4.34 Corridoio di stivaggio per pallet 800x1200 longitudinalmente	Ast mm	2085
4.35 Raggio di volta	Wa mm	1426

Prestazioni

5.2 Velocità di sollevamento con carico	pompate	12
5.2 Velocità di sollevamento senza carico	pompate	12
5.3 Velocità di discesa con carico	m/s	0,06

Bilancia

Tipo	DFW 06 XPCA	
Cifre display	Q.ty	6
Altezza cifre	mm	25
Kg		Yes
Lbs		Yes
Tara		Yes
Auto-off		Yes
Totalizzatore		Yes
Contapezzi		Yes
Autonomia	h	50
Precisione fondo scala	%	0.05
Celle carico	Q.ty	4
Divisione	Kg	0.5
6.4 Tensione batteria	V	6
6.4 Capacità nominale batteria	Ah	4



The information is aligned with the Data file at the time of download. Printed on 30/12/2020 (ID 587)

©2020 | PR INDUSTRIAL s.r.l. | All rights reserved | Image shown may not reflect actual package. Specifications subject to change without notice

