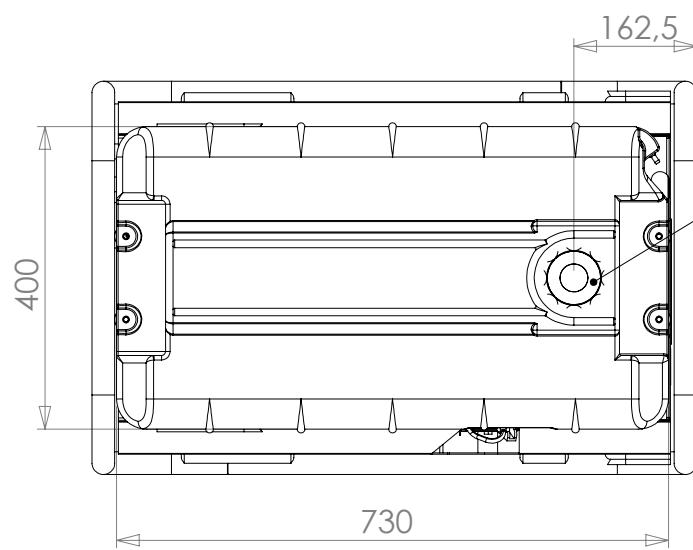
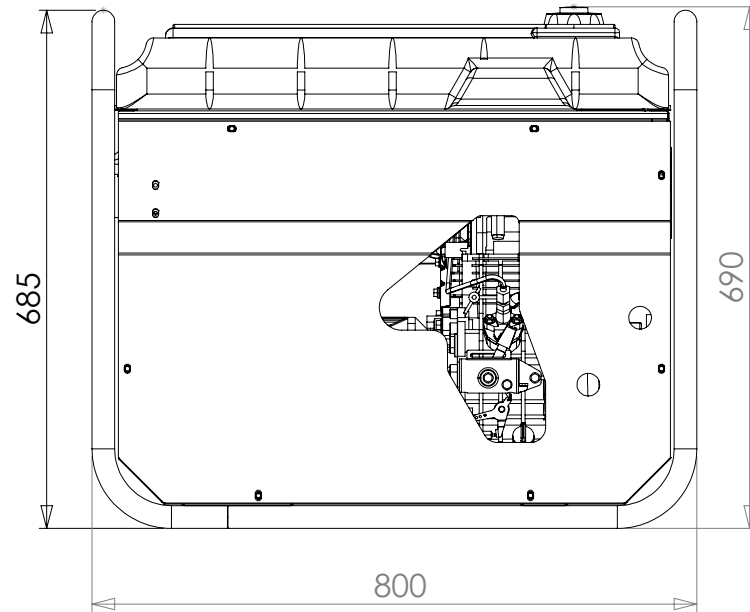
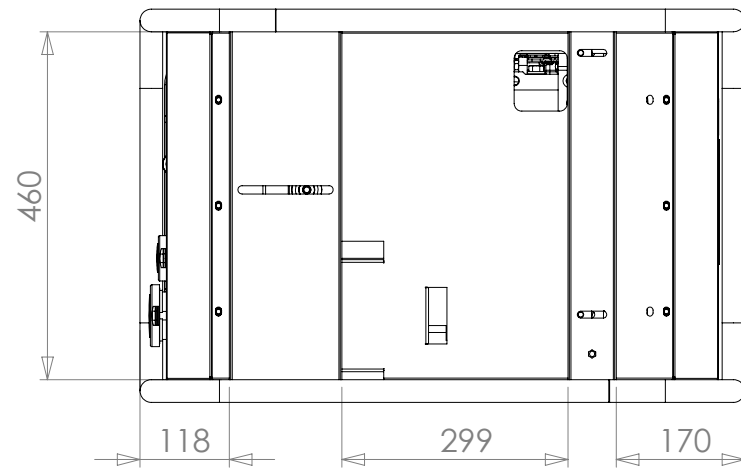
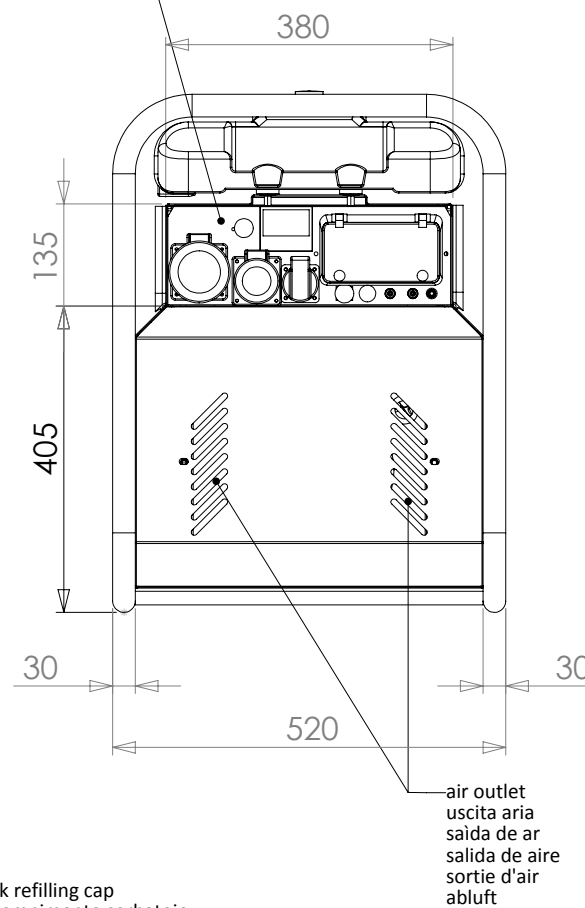


air inlet  
ingresso aria  
entrada de ar  
entrée d'air  
zuluft

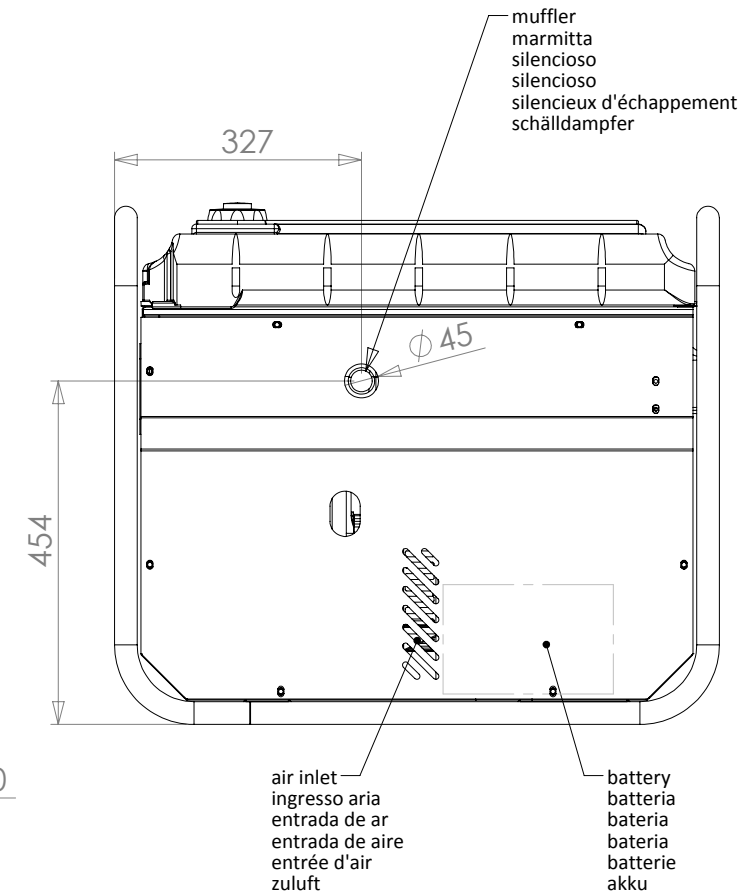


fuel tank refilling cap  
tappo riempimento serbatoio  
tapa de rebastimento de combustível  
bouchon de remplissage  
tankdeckel

electric panel  
quadro elettrico  
quadro elettrico  
panel de control  
coffret électrique  
schalttafel



air outlet  
uscita aria  
saida de ar  
salida de aire  
sortie d'air  
abluf



air inlet  
ingresso aria  
entrada de ar  
entrée d'air  
zuluft

battery  
batteria  
bateria  
batterie  
akku

muffler  
marmitta  
silencioso  
silencioso  
silencieux d'échappement  
schälldampfer

04	
03	
02	
01	
Rev.	Date-Data-Data-Fecha-Date-Datum / Modification-Modifica-Modificação-Modificación-Modification-Änderung

This drawing is the sole property of PRAMAC S.p.A. - Any reproduction in part or whole without the permission is prohibited  
Il presente disegno è di proprietà della PRAMAC S.p.A. - E' proibita la riproduzione non autorizzata sia parziale che completa



Model  
Modello  
Modelo  
Modèle  
Modell

**P4500**

Scale/Scala/Escala/Escala/Echelle/Maßstab 1:10 Code/Codice/Código/Código/Code/Code  
Date/Data/Data/Fecha/Date/Datum 26/09/2014 **ID0157-00**