

IT
EN
FR
DE

MANUALE D'ISTRUZIONE
INSTRUCTION MANUAL
MANUEL D'INSTRUCTIONS
BEDIENUNGSANLEITUNG

SALDATRICE MULTIFUNZIONE MMA/TIG/MIG
MMA/TIG/MIG-MAG MULTIFUNCTION WELDER
POSTES A SOUDER MULTIFONCTION
MMA/TIG/MIG-MAG
MULTIPROZESSOR SCHWEISSINVERTER
MMA/WIG/MIG-MAG

PUMA 298

LEGGETE LE ISTRUZIONI PRIMA DI INSTALLARE, UTILIZZARE O RIPARARE QUESTO IMPIANTO. CONSERVATE QUESTO MANUALE.

PLEASE READ THESE INSTRUCTIONS BEFORE INSTALLING, OPERATING, OR SERVICING THIS PRODUCT. DO NOT DESTROY THIS MANUAL.

LIRE CES INSTRUCTIONS AVANT L'INSTALLATION, L'UTILISATION OU LA REPARATION DE CET APPAREIL. NE PAS JETER LE PRÉSENT MANUEL.

LESEN SIE DIESE ANLEITUNG VOR DER INSTALLATION, DEM BETRIEB ODER DER WARTUNG DIESES PRODUKTS. NICHT ZERSTÖREN SIE DIESES HANDBUCH.



IT

NORME DI SICUREZZA	IT-1
INTRODUZIONE	IT-1
SICUREZZA PERSONALE	IT-1
PREVENZIONE DI INCENDIO.....	IT-1
SHOCK ELETTRICO.....	IT-2
RUMORI.....	IT-2
COMPATIBILITA' ELETTRICITÀ.....	IT-2
GAS DI PROTEZIONE.....	IT-2
RACCOMANDAZIONI PER L'INSTALLAZIONE ..	IT-3
COLLOCAZIONE	IT-3
VENTILAZIONE.....	IT-3
REQUISITI DELLA TENSIONE DI RETE.....	IT-3
ISTRUZIONI PER LA SICUREZZA	IT-3
INTRODUZIONE	IT-4
LA VOSTRA SALDATRICE	IT-4
CONTROLLI E CARATTERISTICHE OPERATIVE.....	IT-5
SALDATURA AD ELETTRODO (SMAW)	IT-6
COLLEGAMENTO E PREPARAZIONE	IT-6
SALDATURA A TIG (GTAW)	IT-7
COLLEGAMENTO E PREPARAZIONE	IT-7
INNESCO DELL'ARCO PER CONTATTO (LIFT ARC)	IT-7
SALDATURA A FILO CONTINUO MIG/MAG (FCAW), MOG (GMAW)	IT-7
COLLEGAMENTO TORCIA	IT-7
CARICAMENTO FILO	IT-7
SOSTITUZIONE DELLA GUAINA GUIDAFILO	IT-8
SCelta DELLA GUAINA GUIDAFILO	IT-8
COLLEGAMENTO BOMBOLA GAS E RIDUTTORE	IT-8
SALDATURA A FILO CONTINUO SENZA GAS (FCAW).....	IT-9
SALDATURA A FILO CONTINUO CON GAS (GMAW).....	IT-9
SALDATURA MIG/MAG E NO GAS IN MODALITA' MANUALE (RIF. FIGURA 1).....	IT-9
SALDATURA MIG E NO GAS IN MODALITA' SINERGICA (RIF. FIGURA 1).....	IT-9
SALDATURA DELL'ALLUMINIO	IT-9
GUIDA AI GAS DI PROTEZIONE	IT-10
INDIVIDUAZIONE ED ELIMINAZIONE DI GUASTI ED INCONVENIENTI	IT-10
LISTA ERRORI	IT-10
LISTA GUASTI ED INCONVENIENTI DI SALDATURA	IT-11
SUGGERIMENTI PER LA SALDATURA E LA MANUTENZIONE	IT-12

GB

SAFETY INFORMATION	EN-1
INTRODUCTION	EN-1
PERSONAL PROTECTION	EN-1
FIRE PREVENTION	EN-1
ELECTRIC SHOCK.....	EN-2
NOISE	EN-2
ELECTROMAGNETIC COMPATIBILITY.....	EN-2
PROTECTIVE WELDING GASES	EN-2
INSTALLATION RECOMMENDATIONS	EN-3
LOCATION	EN-3
VENTILATION	EN-3
MAINS SUPPLY VOLTAGE REQUIREMENTS.....	EN-3
SAFETY INSTRUCTIONS.....	EN-3
INTRODUCTION	EN-4
KNOW YOUR WELDER	EN-4
QUICK START.....	EN-4
CONTROLS AND OPERATIONAL FEATURES	EN-5
STICK ELECTRODE WELDING (SMAW)	EN-6
GETTING READY FOR STICK ELECTRODE WELDING (SMAW).....	EN-6
TIG WELDING WITH LIFT START (GTAW)	EN-6
SETTING UP THE EQUIPMENT FOR TIG WELDING	EN-6
STARTING THE ARC BY CONTACT (LIFT ARC)	EN-7

MIG (GMAW) AND FLUX CORE (FCAW) WELDING.. EN-7

TORCH CONNECTION.....	EN-7
WIRE LOADING	EN-7
REPLACING THE WIRE LINER.....	EN-8
HOW TO CHOOSE THE WIRE LINER	EN-8
GAS CYLINDER AND REGULATOR CONNECTION	EN-8
FLUXCORE WIRE WELDING, "FCAW"	EN-8
MIG WELDING, "GMAW"	EN-8
MIG / NO GAS MANUAL WELDING (REF. FIGURE 1)	EN-9
SYNERGIC MIG WELDING (REFER TO FIGURE 1)	EN-9
ALUMINUM WELDING.....	EN-9

PROTECTION GASES GUIDE..... EN-10

ERRORS LISTS.....	EN-10
TROUBLESHOOTING	EN-11

WELDING HINTS AND MAINTENANCE EN-12

FR

REGLES DE SECURITE FR-1

INTRODUCTION	FR-1
SECURITE DU PERSONNEL.....	FR-1
PREVENTION CONTRE L'INCENDIE	FR-1
ELECTROCUTION.....	FR-2
BRUITS	FR-2
COMPATIBILITE ELECTROMAGNETIQUE	FR-2
GAZ PROTECTEURS.....	FR-2

RECOMMANDATIONS POUR L'INSTALLATIONFR-3

MISE EN PLACE.....	FR-3
AERATION	FR-3
CONDITIONS REQUISES POUR LA TENSION DU RESEAU.....	FR-3
INSTRUCTIONS POUR LA SECURITE.....	FR-3

INTRODUCTION..... FR-4

VOTRE POSTE A SOUDER - COMMENT IL TRAVAILLE..... FR-4

CONTRÔLES ET CARACTÉRISTIQUES OPÉRATIONNELLESFR-5	FR-5
---	------

SOUDAGE AVEC ELECTRODES MMA (SMAW)FR-6

PREPARATION POUR LE SOUDAGE MMA	FR-6
---------------------------------------	------

SOUDAGE TIG (GTAW)..... FR-7

PREPARATION POUR LE SOUDAGE TIG	FR-7
AMORCER L'ARC PAR CONTACT (LIFT ARC).....	FR-7

SOUDAGE À FIL CONTINU MIG/MAG (FCAW), MOG (GMAW).....FR-7

INSTRUCTIONS POUR LE RACCORDEMENT DE LA TORCHE A RACCORD EURO	FR-7
CHARGEMENT DU FIL.....	FR-7
REMPACEMENT DE LA GAINÉ GUIDE-FIL.....	FR-8
COMMENT CHOISIR LA GAINÉ GUIDE-FIL.....	FR-8
RACCORDEMENT DE LA BOUTEILLE DU GAZ ET DU REDUCTEUR ..	FR-8
SOUDAGE MIG SANS GAZ	FR-8
SOUDAGE MIG AVEC GAZ	FR-9
SOUDAGE MIG/MAG MANUEL (RIF. FIGURE 1)	FR-9
SOUDAGE MIG/MAG/MOG SYNERGIQUE (RÉF. FIGURE 1)	FR-9
SOUDAGE DE L'ALUMINIUM.....	FR-9

GUIDE POUR LES GAZ PROTECTEURS..... FR-10

DETERMINATION ET ELIMINATION DES PANNES ET DES PROBLEMES

LISTE ERREURS.....	FR-10
DIAGNOSTIC	FR-11

SUGGESTIONS POUR LA SOUDURE ET L'ENTRETIEN


D

SICHERHEITSVORSCHRIFTEN..... D-1


EINLEITUNG	D-1
SICHERHEIT DES PERSONALS	D-1
BRANDSCHUTZ	D-1
STROMSCHLAG.....	D-2
LÄRM.....	D-2
ELEKTROMAGNETISCHE VERTRÄGLICHKEIT.....	D-2
SCHUTZGAS	D-2


INSTALLATIONSHINWEISE	D-3
AUFSTELLUNG	D-3
BELÜFTUNG.....	D-3
ANFORDERUNGEN AN DIE SPANNUNGSVERSORGUNG	D-3
SICHERHEITSANLEITUNGEN.....	D-3
EINLEITUNG.....	D-4
EINFÜHRUNG	D-4
KONTROLL UND EINSTELLFUNKTIONEN	D-5
E-HAND SCHWEISSEN (MMA)	D-6
VORBEREITUNG ZUM E-HAND SCHWEISSEN (MMA).....	D-6
WIG SCHWEISSEN MIT LIFT-ARC ZÜNDUNG (GTAW)	
.....	D-6
VORBEREITUNG ZUM WIG SCHWEISSEN (GTAW).....	D-6
BERÜHRUNGSZÜNDEN DES WIG-LICHTBOGEN.....	D-7
MIG/ MAG (GMAW) UND FÜLLDRAHT (FCAW)	
SCHWEISSEN	D-7
BRENNERANSCHLUSS.....	D-7
DRAHT EINLEGEN.....	D-7
AUSTAUSCHEN DER DRAHTFÜHRUNGSSEELE.	D-8
AUSFÜHRUNGEN DER DRAHTFÜHRUNGSSEELE	D-8
GASFLASCHEN UND DRUCKMINDERER	D-8
FÜLLDRAHT SCHWEISSEN, "FCAW"	D-8
MIG/ MAG SCHWEISSEN, "GMAW"	D-8
MIG MANUAL SCHWEISSEN (SIEHE BILD 1)	D-9
SYNERGIESCHES SCHWEISSEN (SIEHE BILD 1).....	D-9
ALUMINIUM SCHWEISSEN	D-9
SCHUTZGAS ARTEN.....	D-10
FEHLERLISTE UND FEHLERSUCHE	D-10
FEHLERLISTE	D-10
FEHLERSUCHE.....	D-10
SCHWEISSWISSEN	D-12


INTRODUZIONE

-  Assicuratevi che questo manuale venga letto e capito sia dall'operatore sia dal personale tecnico addetto alla manutenzione.


SICUREZZA PERSONALE

-  Se le norme di sicurezza e di utilizzo non vengono osservate attentamente, le operazioni di saldatura possono risultare pericolose non solo per l'operatore, ma anche per le persone che si trovano nelle vicinanze del luogo di saldatura.

 **Il processo di saldatura produce raggi ultra violetti ed infrarossi che possono danneggiare gli occhi e bruciare la pelle se questi non vengono adeguatamente protetti.**

 **Conformemente a quanto prescritto nella Direttiva 2006/25/CE e alla norma EN 12198, l'apparecchiatura è di categoria 2. Si rende obbligatoria l'adozione di Dispositivi di Protezione Individuale (DPI) con grado di protezione del filtro fino ad un massimo di 15, secondo quanto prescritto dalla Norma EN169.**

- Gli operatori devono proteggere il proprio corpo indossando tute di protezione chiuse e non infiammabili, senza tasche o risvolti, guanti e calzature non infiammabili con puntale di acciaio e soles di gomma.
- Gli operatori devono usare una cuffia in materiale antifiamma a protezione del capo ed inoltre una maschera per saldatura, non infiammabile che protegga il collo ed il viso, anche ai lati. Occorre mantenere sempre puliti i vetri di protezione e sostituirli se rotti o fessurati. E' buona abitudine proteggere mediante un vetro trasparente il vetro inattinico dagli spruzzi di saldatura.
- L'operazione di saldatura deve essere eseguita in un ambiente schermato rispetto alle altre zone di lavoro.
- Gli operatori non devono mai, per nessun motivo, guardare un arco elettrico senza un'adatta protezione agli occhi. Particolare attenzione devono prestare le persone operanti nei pressi delle postazioni di saldatura. Esse devono indossare sempre occhiali di protezione con lenti adatte ad evitare che radiazioni ultraviolette, spruzzi ed altre particelle estranee possano danneggiare gli occhi.

 **Gas e fumi prodotti durante il processo di saldatura possono essere dannosi alla salute.**

- L'area di saldatura deve essere fornita di un'adeguata aspirazione locale che può derivare dall'uso di una cappa di aspirazione o di un adeguato banco di lavoro predisposto per l'aspirazione laterale, frontale e al di sotto del piano di lavoro, così da evitare la permanenza di polvere e fumi. L'aspirazione locale deve essere abbinata ad un'adeguata ventilazione generale ed al ricircolo di aria specialmente quando si sta lavorando in uno spazio ristretto.
- Il procedimento di saldatura deve essere eseguito su superfici metalliche ripulite da strati di ruggine o vernice per evitare il formarsi di fumi dannosi. Prima di saldare occorre asciugare le parti che siano state sgrassate con solventi.
- Prestate la massima attenzione nella saldatura di materiali che possano contenere uno o più di questi componenti: Antimonio Berilio Cobalto Magnesio Selenio Arsenico
Cadmio Rame Mercurio Argento Bario Cromo Piombo Nickel
Vanadio
- Prima di saldare allontanate dal luogo di saldatura tutti i solventi contenenti cloro. Alcuni solventi a base di cloro si decompongono se esposti a radiazioni ultraviolette formando così gas floggeni (gas nervino).
- Il datore di lavoro è tenuto valutare i rischi a cui sono esposti i lavoratori durante l'impiego delle saldatrici, soffermandosi in particolar modo sui rischi derivanti dalla saldatura delle leghe in acciaio inox. In relazione alla legislazione vigente nel paese in cui le saldatrici vengono commercializzate, il datore di lavoro che impiega le saldatrici per effettuare la saldatura di leghe in acciaio inox è tenuto a valutare il rischio cancerogeno derivante dallo svilupparsi dei fumi di saldatura contenenti nichel e cromo esavalente in forma gassosa (si ricorda che il Nichel e il Cromo esavalente nello stato gassoso sono cancerogeni).

PREVENZIONE DI INCENDIO

 **Scorie incandescenti, scintille e l'arco elettrico possono causare incendi ed esplosioni.**

- Tenete a portata di mano un estintore di adeguate dimensioni e caratteristiche assicurandovi periodicamente che sia in stato di efficienza;
- Rimuovete dalla zona di saldatura e dalle sue vicinanze ogni tipo di materiale infiammabile. Il materiale che non può essere spostato deve essere protetto con adeguate coperture ignifughe;
- Ventilare gli ambienti in modo adeguato. Mantenete un sufficiente ricircolo di aria per prevenire accumulo di gas tossici o esplosivi;
- Non saldate recipienti contenenti materiale combustibile (anche se svuotati) o in pressione;
- Alla fine della saldatura verificate che non siano rimasti materiali incandescenti o fiamme;
- Il soffitto, il pavimento e le pareti della zona di saldatura devono essere antincendio;

SHOCK ELETTRICO


ATTENZIONE: LO SHOCK ELETTRICO PUO' ESSERE MORTALE!

- In ogni luogo di lavoro deve essere presente una persona qualificata in cure di Primo Soccorso. Sempre, se c'è il sospetto di shock elettrico e l'incidentato è incosciente, non toccatelo se è ancora in contatto con dei comandi. Togliete l'alimentazione alla macchina e ricorrete alle pratiche di Primo Soccorso. Per allontanare i cavi dall'infortunato può essere usato, se necessario, legno asciutto o altro materiale isolante.
- Indossate guanti ed indumenti di protezione asciutti; isolate il corpo dal pezzo in lavorazione e da altre parti del circuito di saldatura.
- Controllate che la linea di alimentazione sia provvista della fase di terra.
- Non toccate parti sotto tensione.

Precauzioni elettriche:


- Riparate o sostituite i componenti usurati o danneggiati.
- Prestate particolare attenzione nel caso lavoriate in luoghi umidi.
- Installate ed eseguite la manutenzione della macchina in accordo alle direttive locali.
- Scollegate la macchina dalla rete prima di procedere a qualsiasi controllo o riparazione.
- Se si dovesse avvertire una scossa anche lieve, interrompete subito le operazioni di saldatura. Avvertite immediatamente il responsabile della manutenzione. Non riprendete fino a che il guasto non sia stato risolto.

RUMORI

 Il rumore può causare la perdita permanente dell'udito. Il processo di saldatura può dare luogo a rumori che eccedono i livelli limite consentiti. Proteggete le orecchie da rumori troppo forti per prevenire danni al vostro udito.

- Per proteggere l'udito dai rumori forti, indossate tappi protettivi e/o paraorecchie.
- Misurate i livelli di rumore assicurandovi che l'intensità non ecceda i livelli consentiti.

COMPATIBILITA' ELETTROMAGNETICA

 Prima di installare la saldatrice, effettuate un'ispezione dell'area circostante, osservando quanto segue:

- Accertatevi che vicino all'unità non vi siano altri cavi di generatori, linee di controllo, cavi telefonici o altre apparecchiature elettroniche;
- Controllate che non siano presenti ricevitori telefonici o apparecchiature televisive, computer o altri sistemi di controllo;
- Nell'area attorno alla macchina non devono essere presenti persone con stimolatori cardiaci (pacemaker) o protesi per l'udito.

! In casi particolari possono essere richieste misure di protezione aggiuntive.

Le interferenze possono essere ridotte seguendo questi accorgimenti:

- Se c'è un'interferenza nella linea del generatore, si può inserire un filtro E.M.C. tra la rete e l'unità;
- I cavi in uscita dalla macchina dovrebbero essere il più corti possibile, fasciati assieme e collegati ove necessario a terra;
- Dopo aver terminato la manutenzione occorre chiudere in maniera corretta tutti i pannelli del generatore.

GAS DI PROTEZIONE

 **Le bombole di gas di protezione contengono gas ad alta pressione; se danneggiate possono esplodere. Maneggiatele perciò con cura.**

- Queste saldatrici utilizzano solo gas inerte o non infiammabile per la protezione dell'arco di saldatura. E' importante scegliere il gas appropriato per il tipo di saldatura che si va ad eseguire.
- Non utilizzate bombole il cui contenuto è sconosciuto o danneggiate;
- Non collegate le bombole direttamente al tubo del gas della macchina. Interponete sempre un adatto riduttore di pressione;
- Controllate che il riduttore di pressione ed i manometri funzionino correttamente; non lubrificate il riduttore con gas o olio;
- Ogni riduttore è progettato per un specifico tipo di gas, accertatevi di utilizzare il riduttore corretto;
- Verificate che la bombola sia sempre ben fissata alla macchina con la catena.
- Evitate di produrre scintille nei pressi della bombola di gas o di esporla a fonti di calore eccessive;
- Verificate che il tubo del gas sia sempre in buone condizioni;
- Mantenete all'esterno della zona di lavoro il tubo del gas.

RACCOMANDAZIONI PER L'INSTALLAZIONE

COLLOCAZIONE

 **Seguite le seguenti linee guida per la collocazione corretta della vostra saldatrice:**

- In luoghi esenti da polvere ed umidità;
- A temperature comprese tra 0° e 40°C;
- In luoghi protetti da olio, vapore e gas corrosivi;
- In luoghi non soggetti a particolari vibrazioni o scosse;
- In luoghi protetti dai raggi del sole e dalla pioggia;
- Ad una distanza di almeno 300mm o più da pareti o simili che possono ostruire il normale flusso di aria.

VENTILAZIONE

- Assicuratevi che l'area di saldatura sia adeguatamente ventilata. L'inalazione di fumi di saldatura può essere pericolosa.

REQUISITI DELLA TENSIONE DI RETE


Prima di effettuare qualsiasi collegamento elettrico, verificate che la tensione di alimentazione e la frequenza disponibile siano corrispondenti a quelle indicate nei dati di targa dal vostro generatore.

La tensione di rete dovrebbe essere entro $\pm 10\%$ della tensione di rete nominale. Una tensione troppo bassa potrebbe essere causa di scarso rendimento, una troppo alta potrebbe invece causare il surriscaldamento ed il successivo guasto di alcuni componenti. La saldatrice deve essere:

- Correttamente installata, possibilmente da personale qualificato;
- Correttamente connessa in accordo alle regolamentazioni locali;
- Connessa ad una presa elettrica di portata corretta.

Collegate il cavo di alimentazione ad una spina normalizzata (3P + T) di portata adeguata.

Seguite le seguenti istruzioni per collegare il cavo di alimentazione alla spina:

- -il filo marrone va collegato al morsetto contrassegnato dalla lettera **L1**
- -il filo blu o grigio va collegato al morsetto contrassegnato dalla lettera **L2**
- -il filo nero va collegato al morsetto contrassegnato dalla lettera **L3**
- -il filo giallo/verde (terra) va collegato al morsetto contrassegnato dalla lettera PE o dal simbolo () della spina

In tutti i casi il collegamento del filo di terra giallo/verde al morsetto PE () deve essere fatto in modo tale che in caso di strappo del cavo di alimentazione dalla spina sia l'ultimo a staccarsi.

La presa a cui verrà collegato il generatore deve essere provvista di fusibili di protezione o di interruttore automatico adeguati.

Note:

- Il cavo di alimentazione deve essere controllato periodicamente, per vedere se presenta segni di danneggiamento o di invecchiamento. Se non risultasse in buone condizioni non usate la macchina ma fatela riparare presso un centro di assistenza.
- Non stratonate il cavo di alimentazione per scollegarlo dalla presa di alimentazione.
- Non passate mai sopra al cavo di alimentazione con altri macchinari, potreste danneggiarlo e subire shock elettrico.
- Tenete il cavo di alimentazione lontano da fonti di calore, oli, solventi e spigoli vivi.
- Se usate un cavo di prolunga di sezione adeguata, srotolate completamente il cavo altrimenti potrebbe surriscaldarsi.

ISTRUZIONI PER LA SICUREZZA

Per salvaguardare la vostra sicurezza, è necessario seguire con attenzione queste istruzioni prima di collegare il generatore alla linea:

- Un interruttore adeguato a due poli deve essere inserito prima della presa principale di corrente; questa deve essere dotata di fusibili ritardati;
- Il collegamento di terra deve essere eseguito con una spina a due poli compatibile con la presa menzionata sopra;
- Se si lavora in un luogo ristretto, l'apparecchio deve essere collocato fuori dell'area di saldatura ed il cavo di massa deve essere fissato al pezzo in lavorazione. Non operare mai in zone umide o bagnate in queste condizioni;
- Non utilizzare mai cavi di alimentazione o di saldatura danneggiati;
- La torcia di saldatura non deve mai essere puntata contro l'operatore o un'altra persona;
- Il generatore non deve mai essere utilizzato senza i suoi pannelli di copertura; ciò potrebbe causare gravi lesioni all'operatore oltre a danni all'apparecchiatura stessa.

INTRODUZIONE

Questo manuale è stato redatto per dare delle indicazioni sul funzionamento della saldatrice ed è stato pensato per offrire informazioni per un suo uso pratico e sicuro. Il suo scopo non è fornire istruzioni sulle tecniche di saldatura. Tutti i suggerimenti dati sono indicativi e devono essere interpretati solo come linee guida.

Per assicurarvi che la vostra saldatrice sia nelle migliori condizioni, ispezionatela attentamente nel momento in cui la rimuovete dal suo imballo avendo cura di accertare che la macchina stessa o gli accessori forniti non siano danneggiati.

La vostra saldatrice è in grado di svolgere attività quotidiane di costruzione e riparazione. La sua semplicità e versatilità e le eccellenti caratteristiche di saldatura sono rese possibili dalla tecnologia inverter. Questa saldatrice ad inverter vi permetterà di essere settata in modo preciso per ottenere caratteristiche d'arco ottimali con un consumo di energia nettamente inferiore rispetto alle saldatrici basate su un trasformatore tradizionale. Rispettate il ciclo di lavoro della macchina facendo riferimento alla tabella dati tecnici posti sul retro della macchina stessa. Il ciclo di lavoro è espresso in una percentuale di tempo su 10 minuti durante la quale la saldatrice può essere usata a una determinata impostazione di potenza. Eccedere il ciclo di lavoro potrebbe implicare il surriscaldamento ed il danneggiamento della saldatrice.

Specifiche base della saldatrice

È possibile trovare la tabella dei dati del dispositivo nell'ultima pagina di questo manuale.

Selezione del filo di saldatura:

Questa saldatrice può lavorare con filo di alluminio 1,0 ÷ 1,2, con filo di acciaio ramato spessore 0,8 ÷ 1,0 e filo inox spessore 0,8 ÷ 1,0 (saldatura MIG/MAG) e con fili animati spessore 0,9 ÷ 1,2 (saldatura No Gas)

Rullini Trainafilo:

cava 0,8-1,0mm per fili 0,8-1,0mm - in dotazione

cava zigrinata 0,8mm per fili 0,9mm (No Gas) - non in dotazione

cava ad U 1,0 ÷ 1,2mm per fili alluminio 1,0 ÷ 1,2mm - non in dotazione

Selezione Gas di protezione

In base al materiale da saldare e al filo che state utilizzando scegliete il tipo di gas. La tabella che segue vi può dare delle indicazioni utili:

MATERIALE DA SALDARE	BOMBOLA	FILO
Acciaio dolce	Argon +CO ₂ oppure solo CO ₂	Bobina di filo di acciaio ramato, di animato per no gas
Acciaio inossidabile	Argon 98% + CO ₂ 2%	Bobine di filo di acciaio inossidabile
Alluminio	Argon	Bobine di filo di alluminio

LA VOSTRA SALDATRICE

La vostra saldatrice multi-processo offre tre possibilità di saldatura in un unico generatore selezionabili direttamente tramite la manopola di regolazione posta sul frontale della macchina:

Saldatura MIG (GMAW e FCAW) con Gas e senza Gas

La saldatrice offre la possibilità di lavorare in modalità manuale o in modalità sinergica:

1. Modalità manuale: consente all'operatore di regolare da sé la velocità di alimentazione del filo (potenziometro sinistro - 8 -) e la tensione di saldatura (potenziometro destro - 7 -).
2. Modalità sinergica: l'operatore deve regolare lo spessore del materiale da saldare (potenziometro sinistro - 8 -). Una volta impostato questo parametro, la velocità filo e la corretta tensione saranno automaticamente impostate dal software della macchina e all'operatore sarà consentito di bilanciare questo ultimo valore mediante il potenziometro di destra - 7 -.

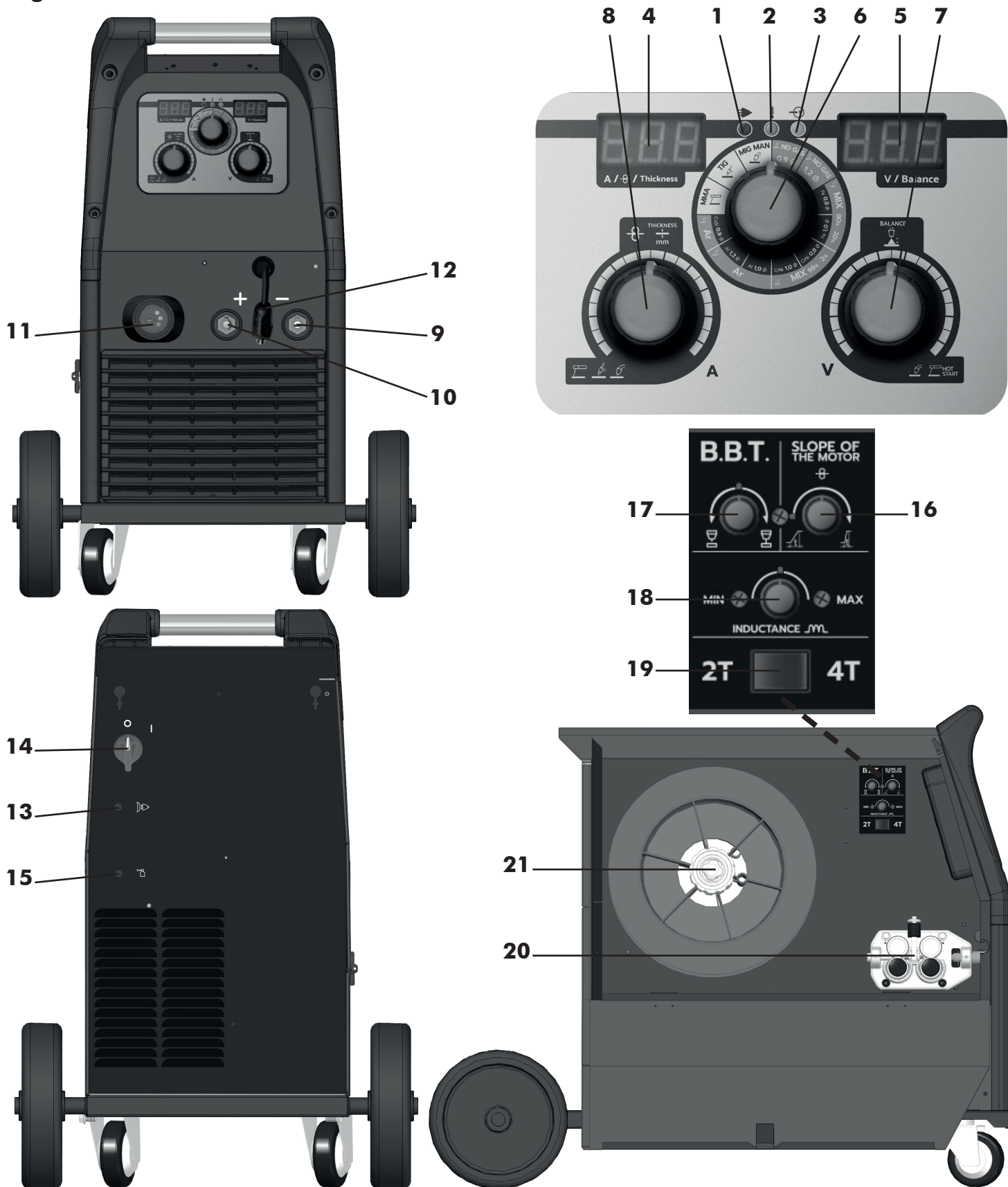
Saldatura ad elettrodo - Stick (GMAW)

Possono essere saldati solo elettrodi rutili 6013. La corrente di saldatura viene regolata tramite il potenziometro sinistro - 8 - sul frontale della macchina. Tramite il potenziometro destro - 7 - è possibile regolare il parametro Hot Start.

Saldatura TIG (GTAW)

Per saldare a TIG è necessaria una torcia TIG con valvola del gas sull'impugnatura. La valvola del gas deve essere aperta manualmente prima di saldare e chiusa manualmente al termine della saldatura. L'arco si innesca per contatto (TIG Lift). La corrente di saldatura si regola mediante il potenziometro sinistro - 8 -.

Figura 1



1. Led verde macchina alimentata; se acceso, la macchina è correttamente alimentata e pronta per l'uso, se lampeggiante indica che la macchina è temporaneamente non utilizzabile a causa di un allarme o di un cambio di processo di saldatura.
2. Led allarme termico; indica che nella macchina è intervenuta la protezione termica. Nota: Mantenere acceso il generatore per facilitare il raffreddamento dello stesso.
3. Led Inverter Acceso; macchina in saldatura.
4. Display Sinistro: in saldatura visualizza il valore reale di corrente in uscita (AMP). Quando non si sta saldando (a vuoto) il display visualizza il valore del parametro selezionato con il potenziometro sinistro (8):

- in MMA / TIG visualizza il valore impostato della corrente di saldatura;
 - in MIG/MAG manuale, il display visualizza la velocità impostata in m/min;
 - in MIG/MAG sinergico, il display visualizza lo spessore del materiale da saldare impostato in mm.
5. Display Destro: in saldatura visualizza il valore reale di tensione d'arco. Quando non si sta saldando (a vuoto) il display visualizza il valore del parametro selezionato con il potenziometro destro (7):
- in MMA visualizza il valore di sovracorrente di Hot-Start espresso come percentuale su corrente di saldatura di base selezionata mediante il potenziometro sinistro (8). Il valore di sovracorrente è variabile da 0 a 50% della corrente di base. **Il valore massimo di Hot-Start non può eccedere il valore del fondo scala della macchina.** Sul display il valore di Hot-Start è indicato con la lettera "H", il valore di sovracorrente in %;
 - in TIG il display non è attivo;
 - in MIG/MAG manuale, il display visualizza la tensione d'arco selezionata da **12V a 35V**;
 - in MIG/MAG sinergico, il display visualizza il bilanciamento della tensione d'arco, la variazione possibile è di **+/-9,9V** (0 corrisponde al potenziometro destro 7 in posizione centrale).
6. Selettore della modalità di saldatura: MMA, TIG, MIG manuale, MIG sinergico.
7. Potenziometro Destro, regola i seguenti parametri:
- in MMA regola il valore di sovracorrente di Hot-Start variabile da 0 a 50% della corrente di base selezionata mediante il potenziometro sinistro (8);
 - in TIG il display non è attivo;
 - in MIG/MAG manuale regola la tensione d'arco da **12V a 35V**;
 - in MIG/MAG sinergico regola la tensione d'arco. La variazione consentita è di **+/-9,9V** sul valore impostato di default (0 sul display, potenziometro in posizione centrale) .
8. Potenziometro Sinistro, regola i seguenti parametri:
- in MMA regola il valore della corrente di saldatura da un minimo di 20Amp ad un massimo di **250Amp**;
 - in TIG regola il valore della corrente di saldatura da un minimo di **10Amp** ad un massimo di **290Amp**;
 - in MIG/MAG manuale regola la velocità di alimentazione del filo in m/min;
 - in MIG/MAG sinergico regola lo spessore del materiale da saldare in mm.
9. Presa negativa:
- in MMA per il collegamento del connettore cavo pinza di massa (controllare la polarità richiesta dall'elettrodo in uso e riportata sul relativo contenitore);
 - In TIG per la connessione del cavo della torcia TIG;
 - in MIG/MAG (con gas) per il collegamento del connettore cavo pinza di massa; **in saldatura a filo continuo "No Gas" per il collegamento del connettore maschio per il cambio polarità della torcia.**
10. Presa positiva:
- in MMA per il collegamento del connettore cavo pinza porta elettrodi (controllare la polarità richiesta dall'elettrodo in uso e riportata sul relativo contenitore);
 - in saldatura a filo continuo "No Gas" per il collegamento del connettore cavo pinza di massa; **in MIG/MAG (con gas) per il collegamento del connettore maschio per il cambio polarità della torcia.**
11. Presa Euro per collegamento connettore cavo torcia MIG/MAG.
12. **Connettore volante maschio cambio tensione Gas/No Gas.**
13. Cavo di alimentazione.
14. Interruttore ON/OFF.
15. Raccordo tubo gas.
16. Potenziometro regolazione tempo rampa motore.
17. Potenziometro regolazione tempo bruciatura filo a fine saldatura (B.B.T.).
18. Regolazione Induttanza.
19. Selettore 2T / 4T.
20. Gruppo trainafilo 4 rulli.
21. Aspò porta bobina.

SALDATURA AD ELETTRODO (SMAW)

COLLEGAMENTO E PREPARAZIONE

- Selezionare la funzione Stick (SMAW) con il Selettore sul frontale (6).
- Collegare il connettore del cavo della pinza di massa alla presa negativa (9) del generatore (controllare la polarità richiesta dall'elettrodo in uso e riportata sul relativo contenitore).
- Collegare il connettore del cavo della pinza porta elettrodo alla prese positiva (10) del generatore (controllare la polarità richiesta dall'elettrodo in uso e riportata sul relativo contenitore).
- Mettere il generatore sotto tensione operando sull'interruttore ON/OFF posto sul pannello posteriore del generatore (14).
- Regolare la corrente di saldatura mediante il potenziometro sinistro (8) sul frontale della macchina e il valore di sovracorrente di Hot Start mediante il potenziometro destro (7) .

Corrente di saldatura impostabile: Min 20Amp - Max **250Amp**

SALDATURA A TIG (GTAW)

COLLEGAMENTO E PREPARAZIONE

- Selezionare la funzione TIG (GTAW) con il selettore sul frontale (6).
- Collegare il connettore del cavo della pinza di massa alla presa positiva (10) del generatore.
- Collegare il connettore del cavo della torcia alla presa negativa (9) del generatore.
- Collegare il connettore del tubo gas della torcia alla bombola del gas.
- Mettere il generatore sotto tensione operando sull'interruttore ON/OFF posto sul pannello posteriore del generatore (14).

Il flusso del gas è controllato manualmente tramite la valvola sull'impugnatura della torcia. Utilizzate solo gas inerte (Argon).

- Chiudere la valvola del gas sull'impugnatura. Aprire il gas sul riduttore di pressione, aprite poi la valvola sull'impugnatura e verificare la fuoriuscita del gas.

INNESCO DELL'ARCO PER CONTATTO (LIFT ARC)

- Assicurarvi che l'elettrodo sporga dall'ugello di almeno 4-5mm.
- Regolare la corrente di saldatura mediante il potenziometro sinistro (8).
- Portare la torcia a 3-4mm dal pezzo e ad un angolo di circa 45°, in modo che l'ugello cermico tocchi la superficie del pezzo.
- Con un rapido movimento fate cortocircuitare l'elettrodo a tungsteno e ritornate indietro ad una distanza di 3-4mm. Far avanzare la torcia mantenendo la stessa distanza dal pezzo da lavorare. Per terminare la saldatura sollevate la torcia dal pezzo da saldare.

RICORDARSI di chiudere la valvola del gas quando terminato di saldare.

SALDATURA A FILO CONTINUO MIG/MAG (FCAW), MOG (GMAW)

COLLEGAMENTO TORCIA

- Collegare la torcia MIG nell'attacco (11) del generatore, facendo attenzione a non rovinare i contatti, quindi avvitate la ghiera di bloccaggio della torcia.

CARICAMENTO FILO

Assicuratevi che la saldatrice sia scollegata dalla presa di corrente. Rimuovere l'ugello e la punta guidafile prima di iniziare le operazioni seguenti.

- Aprire il pannello laterale del vano bobina.
- Svitare il volantino dell'aspo (tamburo del freno). Nel caso di sostituzione della bobina, sfilare il rocchetto vuoto.
- Rimuovere l'involucro che avvolge la bobina e collocatela sull'aspo.
- Se necessario per il tipo di bobina introdurre i distanziali come indicato nella figura 2.
- Riavvitare infine il volantino.

Il volantino costituisce il sistema frenante della bobina. Un'eccessiva pressione sforza il motore di alimentazione. Una pressione non sufficiente non permette la corretta alimentazione del filo.

- Allentare ed abbassate la manopola in plastica (A) e alzate le leve premifilo (B)(Fig.3). Estraete eventuali residui di filo dalla guaina guidafile.
- Rilasciare il filo dalla bobina e tenetelo stretto con un paio di pinze in modo che non possa srotolarsi. Se necessario, raddrizzate l'estremità prima di inserirlo nella guida di entrata (C) del filo. Inserirvi il filo facendolo passare sopra i rullini inferiori (D) ed entrare nella guaina guidafile.

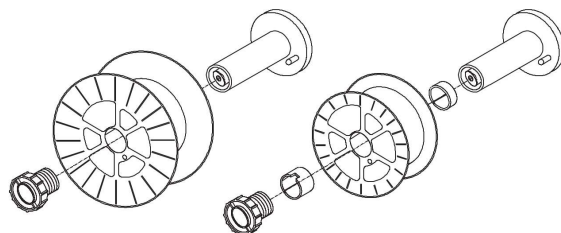


Figura 2

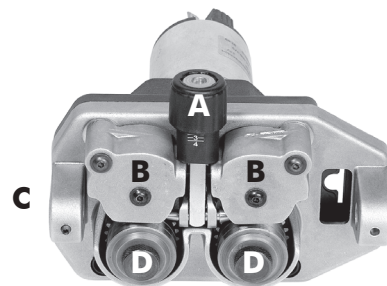


Figura 3

ATTENZIONE: Mantene la torcia diritta. Quando inserite un filo nuovo nella guaina, assicuratevi che sia tagliato in modo netto (senza sbavature) e che almeno 2cm all'estremità siano diritti (senza curvature) altrimenti la guaina potrebbe essere danneggiata.

- Abbassare la leva premifilo (B) mettendola in pressione con la manopola in plastica (A) e serratela leggermente. Una stretta eccessiva blocca il filo e potrebbe danneggiare il motore. Una stretta insufficiente non permetterebbe ai rullini di trainare il filo.



ATTENZIONE: Quando si sostituisce il filo o il rullino trainafilo, assicuratevi che la cava corrispondente al diametro del filo si trovi nella parte interna del trainafilo dato che il filo è trainato dalla cava interna. I rullini riportano il diametro della cava sul lato opposto del rullino rispetto alla cava stessa.

- Chiudete il pannello laterale della macchina. Collegatela alla presa di corrente ed accendetela. Premete il pulsante torcia: il filo alimentato dal motore trainafilo deve scorrere attraverso la guaina. Quando fuoriesce dalla lancia, rilasciate il pulsante torcia. Spegnete la macchina. Rimontate la punta e l'ugello.



Quando verificate la corretta uscita del filo "non avvicinate mai la torcia al viso", o contro altre persone, si corre il rischio di essere feriti dal filo in uscita. Non avvicinatevi con le dita al meccanismo di alimentazione del filo in funzionamento! I rullini possono schiacciare le dita. Non rimuovere le protezioni applicate nei trainafili. Controllate periodicamente i rullini e sostituiteli quando sono consumati e compromettono la regolare alimentazione del filo.

SOSTITUZIONE DELLA GUAINA GUIDAFILO

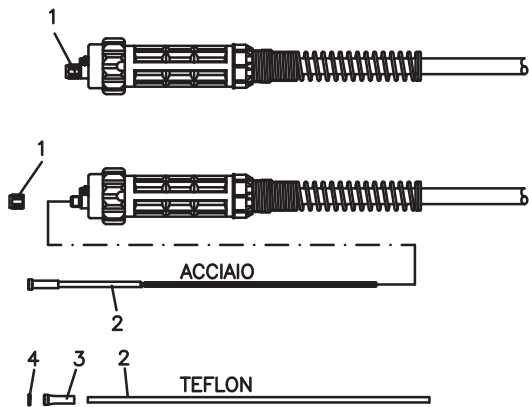


Figura 4

RIF. FIG.4

- Scollegate la torcia dalla macchina.
- Posizionate su una superficie dritta e con attenzione rimuovete il dado in ottone (1).
- Sfilate la guaina (2).
- Inserite la nuova guaina e rimontate il dado in ottone (1).
- Nel caso in cui si debba montare una guaina in teflon seguite le seguenti istruzioni:
- Inserite la guaina (2) seguita dalla testina blocca guaina (3).
- Infilate la guarnizione OR (4) e rimontate il dado di ottone (1).
- Tagliate la guaina a filo del dado in ottone.
- Sostituite lo spillone dell'attacco Euro con quello di lunghezza ridotta per l'alluminio.

Attenzione: la nuova guaina deve avere la stessa lunghezza di quella appena sfilata.

- Collegare la torcia alla macchina e ricaricare il filo.

SCelta DELLA GUAINA GUIDAFILO

Le guaine guidafilo si dividono essenzialmente in due tipi guaine in acciaio e guaine in teflon

- Le guaine in acciaio possono essere rivestite e non rivestite. Le guaine rivestite sono utilizzate sulle torce con raffreddamento a gas. Le guaine non rivestite vengono usate sulle torce con raffreddamento ad acqua.
- Le guaine in teflon sono particolarmente indicate per la saldatura dell'alluminio, in quanto offrono la massima scorrevolezza all'avanzamento del filo.

Colore

BLU

ROSSA

GIALLA

Spessore

Ø 0,6-0,9

Ø 1,0-1,2

Ø 1,2-1,6

COLLEGAMENTO BOMBOLA GAS E RIDUTTORE



ATTENZIONE: Le bombole sono sotto pressione. Maneggiatele con cautela. Il maneggio o l'uso improprio delle bombole contenenti gas compressi possono causare seri incidenti. Non far cadere, rovesciare od esporre a calore eccessivo, fiamme o scintille. Non urtare contro altre bombole.

La bombola di gas (non fornita) deve essere collocata in un'area ventilata e fissata in sicurezza.

Per ragioni di sicurezza e di economia, assicuratevi che il riduttore di pressione sia ben chiuso quando non si stà saldando e durante le operazioni di collegamento e scollegamento della bobina.

- Ruotate la manopola di regolazione del riduttore in senso antiorario per assicurarvi che la valvola sia chiusa.
- Avvitare il riduttore sulla valvola della bombola e stringete a fondo.
- Collegare il tubo gas al riduttore di pressione fissandolo con la fascetta fornita e al portagomma posteriore (15).
- Aprite la valvola della bombola e regolate il flusso del gas approssimativamente da 5 a 15 l/Min.

SALDATURA A FILO CONTINUO SENZA GAS (FCAW)

- Collegare il cavo della pinza di massa alla presa positiva (10) del generatore.
- Collegare il connettore maschio (12) alla presa negativa (9) sul frontale del generatore.

SALDATURA A FILO CONTINUO CON GAS (GMAW)

- Collegare il cavo della pinza di massa alla presa negativa (9) del generatore.
- Collegare il connettore maschio (12) alla presa positiva (10) sul frontale del generatore.

SALDATURA MIG/MAG E NO GAS IN MODALITA' MANUALE (RIF. FIGURA 1)

Prima di collegare il generatore alla rete elettrica verificare di avere installato e collegato tutti gli accessori per la saldatura (torcia, bombola gas di protezione, bobina filo/elettrodo etc...).

- Selezionare il procedimento di saldatura manuale mediante il selettore (6) sul frontale.
- Mettere sotto tensione il generatore tramite l'interruttore ON/OFF (14) posto sul pannello posteriore.
- Premere il pulsante torcia per caricare il filo e per verificare che il gas fuoriesca dalla torcia stessa.
- Impostare i parametri di saldatura:
 - Velocità avanzamento filo tramite potenziometro sinistro (8).
 - Tensione d'arco tramite il potenziometro (7) da **12V a 35V**.
- Avvicinare la torcia al pezzo da saldare e premere il pulsante torcia.
 - Inizia il tempo rampa motore (tempo di passaggio dalla velocità minima a quella massima del motore trainafilo) regolabile mediante il potenziometro (16) all'interno del vano portabobina. **Il valore è impostato al minimo per default.**
 - A fine rampa la velocità di avanzamento filo raggiunge il valore impostato con il potenziometro sinistro (8).
- Per terminare la saldatura, rilasciare il pulsante torcia (in modalità 2T) o premere brevemente il pulsante torcia (in modalità 4T). L'arco rimane acceso per il tempo di BBT impostato. Il BBT è il tempo di bruciatura filo, evita che il filo s'incolli al bagno di saldatura e prepara il filo sulla torcia alla lunghezza ideale per successivo innesco. Il parametro è regolabile con il potenziometro (17) ed è impostato di default sul punto centrale.

SALDATURA MIG E NO GAS IN MODALITA' SINERGICA (RIF. FIGURA 1)

- Selezionare il procedimento di saldatura in sinergia mediante il selettore (6) sul frontale.
- La funzione MIG in sinergia permette all'operatore di ottenere parametri di saldatura ottimali semplicemente impostando lo spessore del materiale da saldare (Potenziometro di sinistra - 8 -). La velocità filo e la tensione saranno impostate automaticamente dal software della macchina, all'operatore sarà consentito di bilanciare questo ultimo valore mediante il potenziometro di destra - 7 -.
- Mettere sotto tensione il generatore tramite l'interruttore ON/OFF (14) posto sul pannello posteriore.
- Premere il pulsante torcia per caricare il filo e per verificare che il gas fuoriesca dalla torcia stessa.
- Impostate il valore dello spessore del materiale da saldare mediante il potenziometro sinistro (8):
- Regolate la tensione d'arco se necessario mediante il potenziometro destro (7). La variazione consentita è di **+/-9,9V** sul valore impostato di default (0 sul display, potenziometro in posizione centrale).
- Avvicinare la torcia al pezzo da saldare e premere il pulsante torcia.
 1. Tempo di Slope-Up motore (tempo di passaggio dalla velocità minima alla velocità massima), regolabile mediante il potenziometro (16) all'interno del vano porta-bobina. **Il valore è impostato al minimo per default.**
 2. Al termine del tempo di Slope-Up, la velocità del filo raggiunge il valore impostato con il potenziometro sinistro (8).
- Per terminare la saldatura, rilasciare il pulsante torcia (in modalità 2T) o premere brevemente il pulsante torcia (in modalità 4T). L'arco rimane acceso per il tempo di BBT impostato. Il BBT è il tempo di bruciatura filo, evita che il filo s'incolli al bagno di saldatura e prepara il filo sulla torcia alla lunghezza ideale per successivo innesco. Il parametro è regolabile con il potenziometro (17) ed è impostato di default sul punto centrale.

SALDATURA DELL'ALLUMINIO

Nella saldatrice, devono essere apportate le seguenti modifiche:

- Usate come gas di protezione ARGON 100%.
- Adeguate la torcia alla saldatura dell'alluminio:
- Accertatevi che la lunghezza della torcia non superi i 3m, lunghezze superiori sono sconsigliate.
- Montare la guaina in teflon con terminale metallico (rame/ottone) per alluminio (seguite le istruzioni per la sostituzione della guaina al paragrafo: "Sostituzione della guaina guidafile").
- Utilizzate punte adatte per l'alluminio con il foro corrispondente al diametro del filo da usare per la saldatura.
- Utilizzate rullini adatti per l'alluminio.

GUIDA AI GAS DI PROTEZIONE

METALLO	GAS	NOTE
Acciaio a basso carbonio	CO2 Argon + CO2 Argon + CO2 + Ossigeno	Argon limita gli spruzzi. L'ossigeno aumenta la stabilità dell'arco.
Alluminio	Argon Argon + Elio	Stabilità dell'arco, buona fusione e spruzzi trascurabili Bagno più caldo adatto a sezioni spesse. Minore rischio di porosità
Acciaio inossidabile	Argon + CO2 + Ossigeno Argon + Ossigeno	Stabilità dell'arco Spruzzi trascurabili
Rame, Nickel e leghe	Argon Argon + Elio	Adatto a spessori sottili per la bassa fluidità del bagno. Bagno più caldo adatto a sezioni spesse.

Per le percentuali dei vari gas, più adatte alla vostra applicazione consultate il servizio tecnico del vostro fornitore di gas.

INDIVIDUAZIONE ED ELIMINAZIONE DI GUASTI ED INCONVENIENTI

Il display **4** visualizza la scritta "Err", il display **5** visualizza il tipo di errore.

LISTA ERRORI

Errore	Causa / Soluzione
"OIE": all'accensione della macchina, indica il normale controllo sul circuito di lettura della corrente. A riposo segnala che è rilevato un segnale eccessivamente lontano dallo zero.	Spegnere e riaccendere il generatore, se l'errore persiste o si presenta frequentemente contattare l'assistenza tecnica
"IOV": corrente erogata oltre il limite massimo supportato in sicurezza dall'hardware.	a) in MIG parametro impostato troppo alto: abbassare il parametro di saldatura b) Problemi all'elettronica di controllo: contattare l'assistenza tecnica
"OT ": durante il funzionamento della macchina, segnala che il trasformatore amperometrico NON viene rilevato.	Contattare l'assistenza tecnica
"OT": Over Temperature, sensore termico rilevato	Lasciare il generatore acceso fino alla scomparsa dell'allarme
"MOT": motore in cortocircuito o con carico eccessivo.	a) Verificare se la torcia e la guaina non siano ostruite o usurate b) Verificare se la frizione della bobina porta filo sia correttamente regolata c) verificare se il filo si svolge correttamente (spire sormontate)
"OUT": all'accensione della macchina indica mancata tensione di uscita tra il + - della macchina	a) uscita in corto. Verificare che non ci siano cortocircuiti tra positivo e negativo (es. torcia appoggiata al pezzo da saldare) b) scollegare tutti i cavi di potenza dall'uscita della macchina, se l'errore persiste contattare il centro assistenza

LISTA GUASTI ED INCONVENIENTI DI SALDATURA

Questa tabella vi può aiutare a risolvere alcuni problemi tra i più comuni che potete incontrare. Non fornisce tuttavia tutte le soluzioni possibili.

PROBLEMA	POSSIBILE CAUSA	POSSIBILE SOLUZIONE
La macchina accesa, ma non funziona, display spento	Malfunzionamento del cavo di alimentazione o della spina.	Controllate che il cavo di alimentazione sia correttamente inserito nella presa.
	Errato dimensionamento del fusibile.	Controllate il fusibile e se necessario sostituitelo.
Il motoriduttore funziona, ma non trascina il filo.	Motoriduttore difettoso (raro)	Sostituite il motore.
	Insufficiente pressione sul rullino trainafilo.	Aumentate la pressione sul rullino trainafilo.
	Piegature all'estremità del filo.	Tagliatelo in modo netto.
	Guaina ostruita o danneggiata.	Controllatela ed eventualmente pulitela con aria compressa o sostituitela.
Scarsa penetrazione della saldatura nel pezzo da saldare.	Corrente e velocità di alimentazione troppo basse.	Regolare i parametri di saldatura in modo appropriato.
	Connessioni interne allentate. (raro)	Pulite l'interno della macchina con aria compressa e stringete tutte le connessioni.
	Punta di diametro sbagliato.	Sostituite la punta con una di diametro adatto.
	Connessione della torcia allentata o difettosa.	Stringete o sostituite la torcia.
	Filo di diametro non corretto.	Usate il filo di diametro corretto.
	Movimento della torcia troppo rapido.	Muovete la torcia in modo regolare e non troppo velocemente.
Il filo si arrotola sul rullino trainafilo.	Eccessiva pressione sul rullino.	Diminuite la pressione sul rullino.
	Guaina consumata o danneggiata.	Sostituite la guaina guidafile.
	Punta guidafile ostruita o danneggiata.	Sostituite la punta guidafile.
	Guaina guidafile tesa o troppo lunga.	Tagliate la guaina alla lunghezza corretta.
Il filo si fonde incollandosi alla punta guidafile.	Punta ostruita.	Cambiare la punta.
	Velocità di alimentazione del filo troppo bassa.	Aumentate la velocità di alimentazione del filo.
	Punta di dimensioni sbagliate.	Usate una punta di dimensioni corrette.
La pinza e/o il cavo si surriscaldano.	Cattiva connessione tra cavo e pinza.	Stringere la connessione o sostituire il cavo.
L'ugello forma un arco con il pezzo da saldare.	Accumulo di scoria all'interno dell'ugello o ugello cortocircuitato.	Pulire o rimpiazzare l'ugello.

Il filo respinge la torcia dal pezzo.	Eccessiva velocità del filo.	Diminuire la velocità del filo.
	Cattiva connessione tra pinza di massa e pezzo da saldare.	Pulire e disossidare l'area di contatto della pinza di massa.
	Il pezzo da saldare è eccessivamente ossidato o verniciato.	Spazzolare accuratamente il punto in cui si deve effettuare la saldatura.
Saldatura di scarsa qualità	Ugello ostruito	Pulire o sostituire l'ugello
	Torcia troppo lontana dal pezzo	Tenete la torcia ad una minor distanza dal pezzo
	Insufficienza di gas	Controllate che non ci siano flussi d'aria che soffiano via il gas, in tal caso spostatevi in un luogo più riparato. In caso contrario controllate il misuratore del gas, la regolazione del riduttore e la valvola.
	Pezzo da saldare arrugginito, verniciato, umido, sporco di olio o grasso	Assicuratevi prima di proseguire che il pezzo da saldare sia pulito ed asciutto.
	Filo sporco o arrugginito	Assicuratevi prima di proseguire che il filo sia pulito ed asciutto.
	Scarso contatto di massa	Controllate il collegamento della pinza di massa al pezzo
	Combinazione di gas / filo incorretta	Consultate il manuale per una scelta corretta.
Cordone di saldatura stretto e fusione incompleta	Spostamento della torcia troppo veloce	Muovete la torcia più lentamente
	Tipo di gas non corretto	Vedi guida ai gas di protezione
Cordone di saldatura troppo spesso	Spostamento della torcia troppo lento	Muovete la torcia più velocemente.
	Tensione di saldatura troppo bassa	Aumentate la tensione di saldatura.

SUGGERIMENTI PER LA SALDATURA E LA MANUTENZIONE

- Saldate sempre materiale pulito e asciutto.
- Tenete la torcia a 45° rispetto al pezzo da saldare con l'ugello a circa 6mm dalla superficie.
- Muovete la torcia in modo regolare e fermo.
- Evitate di saldare in luogo esposti a correnti d'aria che potrebbero soffiare via il gas di protezione rendendo la saldatura difettosa.
- Mantenete filo e guaina puliti. Non usate filo arrugginito.
- Evitate che il tubo del gas si pieghi o si schiacci.
- Fate attenzione che limatura di ferro o polvere metallica non entrino all'interno della saldatrice perchè potrebbero causare corto circuiti.
- Se possibile pulite periodicamente con aria compressa la guaina della torcia.
- **IMPORTANTE: assicuratevi che la macchina sia scollegata dalla presa di corrente prima di svolgere i seguenti interventi.**
- Usando aria a bassa pressione (3/5 Bar) spolverate regolarmente l'interno della saldatrice.
- Attenzione: non soffiare aria sulla scheda o altri componenti elettronici.
- Durante il normale uso della saldatrice, il rullino trainafilo si usura. Con la corretta pressione il rullino premifilo deve trainare il filo senza slittare. Se il rullino trainafilo e il rullino premifilo si toccano con il filo inserito, il rullino trainafilo deve essere sostituito.
- Controllate periodicamente i cavi. Devono essere in buone condizioni e non fessurati.