

# MANUALE D'USO E MANUTENZIONE

## GE 20 4SX

Codice  
Code  
Codigo  
Kodezahl

849209003

Edizione  
Edition  
Edición  
Ausgabe

03.2014



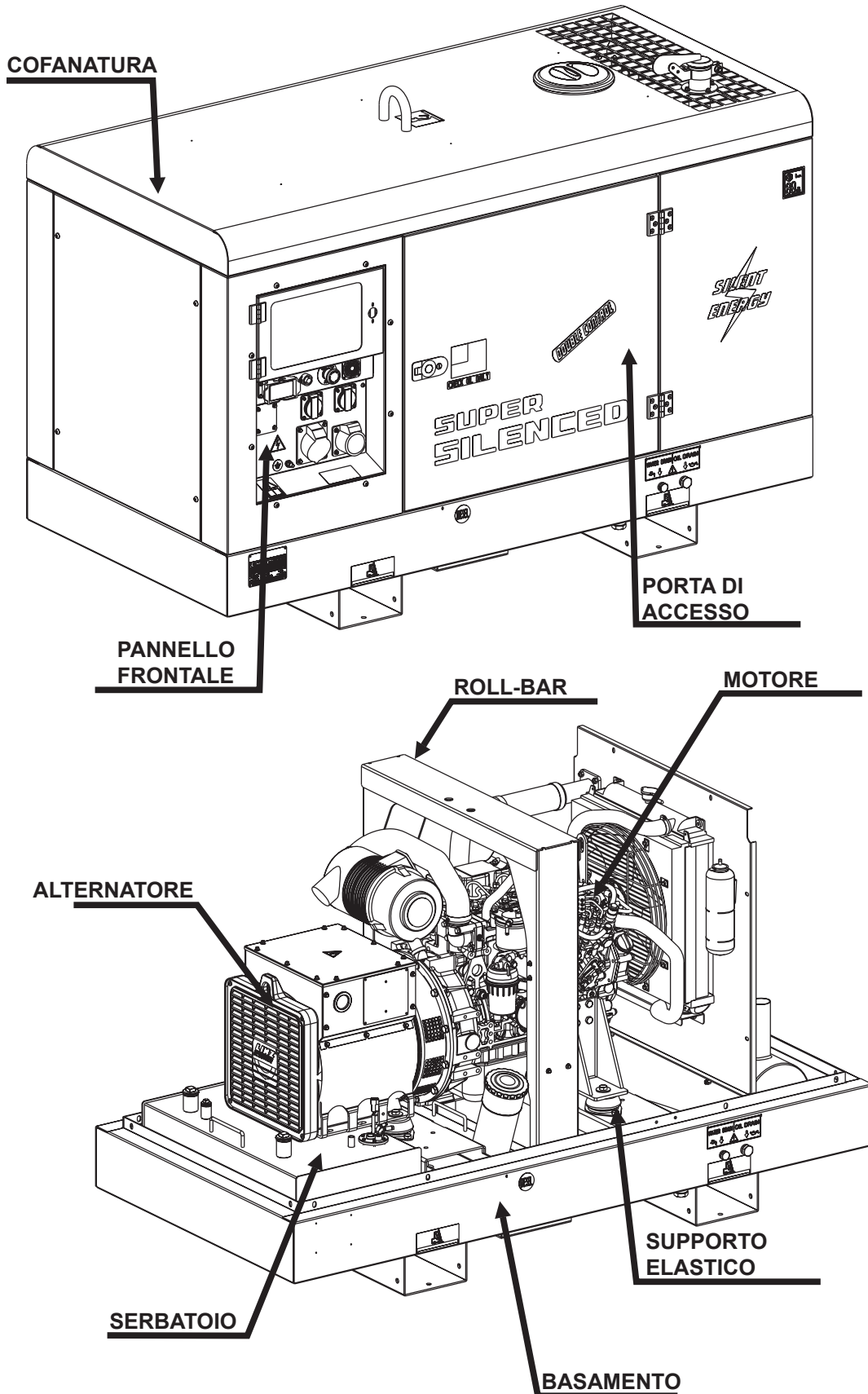
MADE IN ITALY

# MOSA



Il GE è un gruppo elettrogeno che trasforma l'energia meccanica, generata da un motore a combustione, in energia elettrica attraverso un alternatore.

Il gruppo è composto da: un basamento, un serbatoio, un gruppo motore-alternatore fissato sul basamento da ammortizzatori elastici, un roll-bar con ganci per un facile e sicuro sollevamento, una cofanatura completa di porte per un accesso rapido al motore, al filtro aria e alle batterie. Completa il gruppo un quadro elettrico, protetto da una portella, dove vengono montate le protezioni e gli strumenti di misura.





CISQ/ICIM  
hereby certify that the organization  
**BCS S.p.A.**  
Head Office and Operative Unit: Viale Mazzini, 161 - I-20081 Abbiategrasso (MI)  
Operative Units: Via Valbrina, 17/19 - I-42045 Luzzara (RE)  
Viale Europa, 59 - I-20090 Cusago (MI)  
for the following field of activities  
**Design, production and servicing of tractors, agricultural and green maintenance machines, engine driven welders and generating sets.**  
has implemented and maintains a  
**Quality Management System**  
which fulfills the requirements of the following standard  
**ISO 9001:2008**  
Issued on: 2012-03-06  
Validity date: 2015-03-05  
Registration Number: IT-3722

  
Michael Drechsel  
President of IQNET

  
Gianrenzo Prati  
President of CISQ

IQNet Partners\*:  
AENOR Spain AFNOR Certification France AIB-Vinçotte International Belgium ANCE Mexico APCER Portugal CCC Cyprus  
CISQ Italy CQC China CQM China CQS Czech Republic Cro Cert Croatia DQS Holding GmbH Germany DS Denmark  
ELOT Greece FCAV Brazil FONDONORMA Venezuela ICONTEC Colombia IMNC Mexico INNORPI Tunisia  
Inspecta Certification Finland IRAM Argentina IQA Japan KFQ Korea MSZT Hungary Nemko AS Norway NSAI Ireland  
PCBC Poland Quality Austria Austria RR Russia SII Israel SIQ Slovenia SIRM QAS International Malaysia SQS Switzerland  
SRAC Romania TEST SI Petersburg Russia TSE Turkey YUQS Serbia  
IQNet is represented in the USA by: AFNOR Certification, CISQ, DQS Holding GmbH and NSAI Inc.  
\* The list of IQNet partners is valid at the time of issue of this certificate. Updated information is available under www.iqnet-certification.com



CERTIFICATO n. 0192/6  
CERTIFICATE No. 0192/6

SI CERTIFICA CHE IL SISTEMA DI GESTIONE PER LA QUALITÀ DI  
WE HEREBY CERTIFY THAT THE QUALITY MANAGEMENT SYSTEM OPERATED BY

**BCS S.p.A.**  
UNITA' OPERATIVE  
OPERATIVE UNITS  
**Sede e Unità Operativa**  
Viale Mazzini, 161 - 20081 Abbiategrasso (MI)  
**Unità Operative**  
Via Valbrina, 17/19 - 42045 Luzzara (RE)  
Viale Europa, 59 - 20090 Cusago (MI)  
Italia

E' CONFORME ALLA NORMA  
IS IN COMPLIANCE WITH THE STANDARD  
**UNI EN ISO 9001:2008**  
PER LE SEGUENTI ATTIVITA'  
FOR THE FOLLOWING ACTIVITIES  
**EA: 18**  
Progettazione, produzione ed assistenza di trattori,  
macchine per agricoltura e manutenzione del verde,  
motosaldatrici e gruppi elettrogeni.  
Design, production and servicing of tractors, agricultural and green  
maintenance machines, engine driven welders and generating sets.

Riferirsi al Manuale della Qualità per l'applicabilità dei requisiti della norma di riferimento.  
Refer to Quality Manual for details of application to reference standard requirements.  
Il presente certificato è soggetto al regolamento per la certificazione dei sistemi di gestione per la qualità delle aziende.  
The use and the validity of this certificate shall satisfy the requirements of the rules for the certification of company quality management systems.

Data emissione First issue 30/05/1994	Emissione corrente Current issue 06/03/2012	Data di scadenza Expiring date 05/03/2015
---	---	---

  
ICIM S.p.A.  
Piazza Don Enrico Mappelli, 75 - 20099 Sesto San Giovanni (MI)




**UNI EN ISO 9001 : 2008**

ISO 9001:2008 - Cert. 0192

L'Azienda ha ottenuto nel 1994 la prima certificazione del proprio Sistema Qualità in accordo alla norma UNI EN ISO 9002; dopo tre rinnovi, nel mese di Marzo 2003 ha nuovamente rinnovato ed esteso la certificazione in accordo alla norma **UNI EN ISO 9001:2008**, per l'assicurazione della qualità nella progettazione, produzione ed assistenza di motosaldatrici e gruppi elettrogeni.

ICIM S.p.A., membro della Federazione **CISQ** e quindi della rete degli Enti di Certificazione Internazionale **IQNet**, ha conferito l'autorevole riconoscimento all'Azienda per le attività svolte nella sede e stabilimento produttivo di Cusago - MI.

La certificazione non è un punto d'arrivo, ma un impegno per tutta l'Azienda a mantenere una qualità del prodotto e del servizio che soddisfi sempre le esigenze dei suoi clienti, nonché a migliorare la trasparenza e la comunicazione in tutte le attività aziendali, in accordo a quanto definito nel Manuale e nelle Procedure del Sistema Qualità.

I vantaggi per i nostri Clienti sono:

- costanza della qualità dei prodotti e dei servizi, sempre all'altezza delle aspettative del cliente;
- impegno continuo al miglioramento dei prodotti e delle prestazioni a condizioni competitive;
- assistenza e supporto competente per la soluzione dei problemi;
- formazione ed informazione sulle tecniche per il corretto impiego dei prodotti, per la sicurezza degli operatori e per il rispetto dell'ambiente;
- controlli periodici da parte di ICIM del rispetto dei requisiti del Sistema Qualità.

Tali vantaggi sono assicurati e documentati dal Certificato di Sistema Qualità n° 0192 emesso da ICIM S.p.A. - Milano (Italia) - www.icim.it.

M 0	DESCRIZIONE DELLA MACCHINA
M 01	CERTIFICATI QUALITA'
M 1.01	COPYRIGHT
M 1.1	NOTE
M 1.4	MARCHIO CE
M 1.4.1	DICHIARAZIONE DI CONFORMITA'
M 1.5 ...	DATI TECNICI
M 2-2.1...	SIMBOLOGIA E LIVELLI DI ATTENZIONE
M 2.5 ...	AVVERTENZE
M 2.6	ISTRUZIONI PER L'INSTALLAZIONE
M 2.7 ...	INSTALLAZIONE E DIMENSIONI
M 3	IMBALLAGGIO
M 4.2	TRASPORTO E MOVIMENTAZIONE
M 6.20	MONTAGGIO CTL 20
M 20	PREDISPOSIZIONE ED USO
M 21	AVVIAMENTO E STOP
M 31	COMANDI
M 32	COMANDI
M 39.12...	PROTEZIONE MOTORE EP6
M 37 -.....	UTILIZZO DEL GENERATORE
M 39.10	PROTEZIONE - SORVEGLIATORE D'ISOLAMENTO
M 38.6	COMANDO A DISTANZA TCM 35
M 29.2	KIT 3 VIE
M 43 -.....	MANUTENZIONE DELLA MACCHINA
M 40.2	RICERCA GUASTI
M 45	RIMESSAGGIO
M 46	DISMISSIONE
M 60	LEGENDA SCHEMA ELETTRICO
M 61-.....	SCHEMA ELETTRICO



## ATTENZIONE

Questo manuale d'uso manutenzione è parte importante delle macchine relative.

Il personale d'assistenza e manutenzione deve tenere a disposizione questo manuale d'uso così come quello del motore e dell'alternatore, se gruppo sincrono, e tutte le altre documentazioni sulla macchina (vedere pagina M1.1).

Vi raccomandiamo di porre la dovuta attenzione alle pagine relative la sicurezza.

**MOSA**

© Tutti i diritti sono alla stessa riservati.

E' un marchio di proprietà della MOSA divisione della B.C.S. S.p.A. Tutti gli altri eventuali marchi contenuti nella documentazione sono registrati dai rispettivi proprietari.

☞ La riproduzione e l'uso totale o parziale, in qualsiasi forma e/o con qualsiasi mezzo, della documentazione, non è autorizzata ad alcuno, senza autorizzazione scritta dalla MOSA divisione della B.C.S. S.p.A.

Si richiama allo scopo la tutela del diritto d'autore e dei diritti connessi all'ideazione e progettazione per la comunicazione, così come previsto dalle leggi vigenti in materia.

In ogni caso la MOSA divisione della B.C.S. S.p.A. non sarà ritenuta responsabile per ogni eventuale danno conseguente, diretto o indiretto, in relazione all'uso delle informazioni rese.

MOSA divisione della B.C.S. S.p.A. non si attribuisce alcuna responsabilità circa le informazioni esposte su aziende o individui, ma si riserva il diritto di rifiutare servizi o la pubblicazione d'informazioni che la stessa ritenga opinabili, fuorvianti o illegali.

## Introduzione

Gentile Cliente,

desideriamo ringraziarla della Sua attenzione per aver acquistato un gruppo di alta qualità.

I nostri reparti di Servizio Assistenza Tecnica e di Ricambi lavoreranno al meglio per seguirla nel caso Lei ne avesse necessità.

Per questo Le raccomandiamo, per tutte le operazioni di controllo e revisione, di rivolgersi alla più vicina Stazione di Servizio autorizzata, ove otterrà un intervento specializzato e sollecito.

- ☞ Nel caso non usufruisca di questi Servizi e Le fossero sostituiti particolari, chiedi e si assicuri che siano utilizzati esclusivamente ricambi originali; questo per garantirLe il ripristino delle prestazioni e della sicurezza iniziale prescritte dalle norme vigenti.
- ☞ **L'uso dei ricambi non originali farà decadere immediatamente ogni obbligo di garanzia ed Assistenza Tecnica.**

## Note sul manuale

Prima di mettere in funzione la macchina leggere attentamente questo manuale. Seguire le istruzioni in esso contenute, in questo modo si eviteranno inconvenienti dovuti a trascuratezza, errori o non corretta manutenzione. Il manuale è rivolto a personale qualificato, conoscitore delle norme: di sicurezza e della salute, di installazione e d'uso di gruppi sia mobili che fissi.

E' bene ricordare che, nel caso sorgessero difficoltà di uso o di installazione od altro, il nostro Servizio di Assistenza Tecnica è sempre a Vostra disposizione per chiarimenti od interventi.

Il manuale Uso Manutenzione e Ricambi è parte integrante del prodotto. Deve essere custodito con cura per tutta la vita del prodotto stesso.

Nel caso la macchina e/o l'apparecchiatura fosse ceduta ad altro Utente, anche questo manuale dovrà essergli ceduto.

Non danneggiarlo, non asportarne parti, non strapparne pagine e conservarlo in luoghi protetti da umidità e calore.

Va tenuto presente che alcune raffigurazioni in esso contenute hanno solo lo scopo di individuare le parti descritte e pertanto potrebbero non corrispondere alla macchina in Vostro possesso.

## Informazioni di carattere generale

All'interno della busta data in dotazione con la macchina e/o apparecchiatura troverete: il libretto Uso Manutenzione e Ricambi, il libretto d'Uso del Motore e gli attrezzi (se previsti dalla sua dotazione), la garanzia (nei paesi ove è prescritta per legge, ....).

I Nostri prodotti sono stati progettati per l'uso di generazione atta alla saldatura, a quella elettrica ed idraulica, **OGNI ALTRO USO DIVERSO E NON PREVISTO DA QUELLO INDICATO**, solleva l'Azienda dai rischi che si dovessero verificare o, comunque, da quello per cui è stato concordato al momento della vendita, l'Azienda esclude qualsiasi responsabilità per eventuali danni alla macchina, alle cose o a persone.

I Nostri prodotti sono realizzati in conformità alle vigenti normative di sicurezza per cui si raccomanda l'uso di tutti quei dispositivi o attenzioni in modo che l'utilizzo non rechi danno a persone o a cose.

Durante il lavoro si raccomanda di attenersi alle norme di sicurezza personali vigenti nei paesi ove il prodotto è destinato (abbigliamento, attrezzi di lavoro, ecc...).

Non modificare per nessun motivo parti della macchina (attacchi, forature, dispositivi elettrici o meccanici e altro) se non debitamente autorizzata per iscritto dall'Azienda: la responsabilità derivante da ogni eventuale intervento ricadrà sull'esecutore in quanto, di fatto, ne diviene costruttore.

- ☞ **Avvertenza:** *il presente libretto non è impegnativo. L'Azienda si riserva la facoltà, ferme restando le caratteristiche essenziali del modello qui descritto ed illustrato, di apportare miglioramenti e modifiche a particolari ed accessori, senza peraltro impegnarsi ad aggiornare tempestivamente questo manuale.*



Su ciascun esemplare di macchina è apposta la marcatura CE che attesta la conformità alle direttive applicabili ed il soddisfacimento dei requisiti essenziali di sicurezza del prodotto; l'elenco di tali direttive è riportato nella dichiarazione di conformità che accompagna ciascun esemplare di macchina. Il simbolo utilizzato è il seguente:

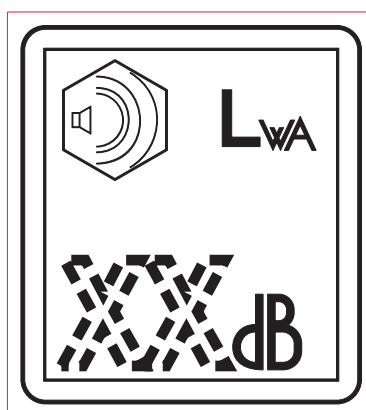


La marcatura CE è apposta in modo visibile, leggibile ed indelebile, è parte della targa dati.

		Made in UE-ITALY		TYPE	
		SERIAL N°			
	X				
	I <sub>2</sub> (A)				
	U <sub>2</sub> (V)				
	I <sub>2</sub> (A)				
	U <sub>2</sub> (V)				
	Hz	kVA			
	P.F.	V (V)			
	I (A)				
	n	RPM	n <sub>1</sub>	RPM	IP
	n <sub>0</sub>	RPM	P <sub>max</sub>	KW	I. CL.

		Made in UE-ITALY		TYPE	
		Generating Set ISO 8528		SERIAL N°	
KVA					
V					
I					
Hz		P.F.		LTP POWER IN ACCORDANCE WITH ISO 8528	
RPM		I. CL.		IP	
ALTIT.	100 m	TEMP.	25 °C	MASS	

Inoltre, su ciascun esemplare è apposta l'indicazione del livello di potenza sonora; il simbolo utilizzato è il seguente:



L'indicazione è apposta in modo visibile, leggibile ed indelebile su supporto adesivo.



**BCS S.p.A.**

Sede legale:  
Via Marradi 1  
20123 Milano - Italia

**Stabilimento di Cusago, 20090 (MI) - Italia**

V.le Europa 59  
Tel.: +39 02 903521  
Fax: +39 02 90390466



ISO 9001:2000 - Cert. 0192

## DICHIARAZIONE DI CONFORMITA'



Déclaration de Conformité – Declaration of Conformity – Konformitätserklärung  
Conformiteitsverklaring – Declaración de Conformidad

BCS S.p.A. dichiara sotto la propria responsabilità che la macchina:  
BCS S.p.A. déclare, sous sa propre responsabilité, que la machine:  
BCS S.p.A. declares, under its own responsibility, that the machine:  
BCS S.p.A. erklärt, daß die Aggregate:  
BCS S.p.A. verklaard, onder haar eigen verantwoordelijkheid, dat de machine:  
BCS S.p.A. declara bajo su responsabilidad que la máquina:

GRUPPO ELETTROGENO DI SALDATURA / WELDING GENERATOR

GRUPPO ELETTROGENO / POWER GENERATOR

Marchio / Brand : MOSA

Modello / Model :

Matricola / Serial number :

è conforme con quanto previsto dalle Direttive Comunitarie e relative modifiche:  
est en conformité avec ce qui est prévu par les Directives Communautaires et relatives modifications:  
conforms with the Community Directives and related modifications:  
mit den Vorschriften der Gemeinschaft und deren Ergänzungen übereinstimmt:  
in overeenkomst is met de inhoud van gemeenschapsrichtlijnen gerelateerde modificaties:  
comple con los requisitos de la Directiva Comunitaria y sus anexos:

**2006/42/CE - 2006/95/CE - 2004/108/CE**

Nome e indirizzo della persona autorizzata a costituire il fascicolo tecnico :  
Nom et adresse de la personne autorisée à composer le Dossier Technique :  
Person authorized to compile the technical file and address :  
Name und Adresse der zur Ausfüllung der technischen Akten ermächtigten Person :  
Persoon bevoegd om het technische document , en bedrijf gegevens in te vullen  
Nombre y dirección de la persona autorizada a componer el expediente técnico :

**ing. Benso Marelli - Amministratore Delegato / CEO; V.le Europa 59, 20090 Cusago (MI) - Italy**

Cusago,

Ing. Benso Marelli  
Amministratore Delegato  
CEO

I GB F	<b>DATI TECNICI</b>	<b>GE 20 YSX</b>	<b>M</b> <b>1.5</b> REV.0-09/12
--------------	---------------------	------------------	---------------------------------------

**Dati tecnici**
**GE 20 YSX**
**GENERATORE**

Potenza trifase stand-by	20 kVA (16 kW) / 400 V / 28.9 A
Potenza trifase PRP	18 kVA (14.4 kW) / 400 V / 26 A
Potenza monofase PRP	7 kVA / 230 V / 30.4 A
Frequenza	50 Hz
Cos φ	0.8

**ALTERNATORE**

	autoeccitato, autoregolato, senza spazzole
Tipo	trifase, sincrono
Classe di isolamento	H

**MOTORE**

Marca / Modello	YANMAR 4TNV88
Tipo / Sistema di raffreddamento	Diesel 4-Tempi / acqua
Cilindri / Cilindrata	4 / 2190 cm <sup>3</sup>
*Potenza netta stand-by	18 kW (24.5 HP)
**Potenza netta PRP	16.4 kW (22.3 HP)
Regime	1500 giri/min
Consumo carburante (75% di PRP)	3.4 l/h
Capacità coppa olio (max)	7.4 l
Avviamento	Elettrico

**SPECIFICHE GENERALI**

Capacità serbatoio	100 l
Autonomia (75% di PRP)	29.5 h
Protezione	IP 44
*Dimensioni / max. LxIxH (mm)	1835x900x1265
*Peso	750 Kg
Potenza acustica misurata L <sub>WA</sub> (pressure L <sub>pA</sub> )	88 dB(A) (63 dB(A) @ 7 m)
Potenza acustica garantita L <sub>WA</sub> (pressure L <sub>pA</sub> )	89 dB(A) (64 dB(A) @ 7 m)



\* I valori riportati non comprendono i carrelli di traino.

**POTENZA**

Potenze dichiarate secondo ISO 8528-1 (temperatura 25°C, umidità relativa 30%, altitudine 100 m sopra livello del mare).

(\* Stand-by) = potenza massima disponibile per uso a carichi variabili per un numero di ore/anno limitato a 500h. Non è ammesso sovraccarico.

(\*\* Prime power PRP) = potenza massima disponibile per uso a carichi variabili per un numero illimitato di ore/anno. La potenza media prelevabile durante un periodo di 24h non deve superare l'80% della PRP.

E' ammesso un sovraccarico del 10% per un'ora ogni 12 ore.

In modo approssimato si riduce: del 1% ogni 100 m d'altitudine e del 2.5% per ogni 5°C al di sopra dei 25°C.

**LIVELLO POTENZA ACUSTICA**

**ATTENZIONE:** Il rischio effettivo derivante dall'impiego della macchina dipende dalle condizioni in cui la stessa viene utilizzata. Pertanto, la valutazione del rischio e l'adozione di misure specifiche (es. uso d.p.i.-Dispositivo Protezione Individuale), deve essere valutato dall'utente finale sotto la sua responsabilità.


**Livello potenza acustica (L<sub>WA</sub>) - Unità di misura dB(A):** rappresenta la quantità di energia acustica emesse nell'unità di tempo. E' indipendente dalla distanza dal punto di misurazione.

**Pressione acustica (L<sub>p</sub>) - Unità di misura dB(A):** misura la pressione causata dall'emissione di onde sonore. Il suo valore cambia al variare della distanza dal punto di misurazione.

Nella tabella seguente riportiamo a titolo di esempio la pressione sonora (L<sub>p</sub>) a diverse distanze di una macchina con potenza acustica (L<sub>WA</sub>) di 95 dB(A)

L<sub>p</sub> a 1 metro = 95 dB(A) - 8 dB(A) = 87 dB(A)  
 L<sub>p</sub> a 4 metri = 95 dB(A) - 20 dB(A) = 75 dB(A)

L<sub>p</sub> a 7 metri = 95 dB(A) - 25 dB(A) = 70 dB(A)  
 L<sub>p</sub> a 10 metri = 95 dB(A) - 28 dB(A) = 67 dB(A)

**NOTA:** Il simbolo  posto vicino ai valori di potenza acustica indica il rispetto della macchina ai limiti di emissione sonora imposto dalla direttiva 2000/14/CE.

## SIMBOLI ALL'INTERNO DEL MANUALE

- I simboli contenuti all'interno del manuale, hanno lo scopo di attirare l'attenzione dell'Utilizzatore al fine di evitare inconvenienti o pericoli sia alle persone che alle cose od al mezzo in possesso.

Tale simbologia vuole inoltre carpire la Vostra attenzione al fine di indicare un uso corretto ed ottenere un buon funzionamento della macchina o dell'apparecchiatura utilizzata.

## CONSIGLI IMPORTANTI

- Consigli per l'Utilizzatore sulla sicurezza:

☞ NB: le informazioni contenute nel manuale possono essere variate senza preavviso.

Eventuali danni causati in relazione all'uso di queste istruzioni non verranno considerate poichè queste sono solo indicative.

Ricordiamo che il non rispetto delle indicazioni da Noi riportate potrebbe causare danni alle persone o alle cose.

Rimane inteso, comunque, il rispetto alle disposizioni locali e/o delle leggi vigenti.

## ATTENZIONI



Situazioni di pericolo - incolumità per persone o cose

### **Uso solo con installazioni di sicurezza**

Il non rispetto, l'allontanamento o la messa fuori servizio delle installazioni, delle funzioni di sicurezza e di sorveglianza sono proibite.

### **Uso solo in condizioni tecniche perfette**

Le macchine o le apparecchiature devono essere utilizzate in condizioni tecniche perfette. Difetti, che possono alterare la sicurezza, devono essere subito rimossi. Non installare macchine o apparecchiature vicino a fonti di calore, in zone a rischio con pericolo di esplosione o pericolo di incendio.

Ove possibile riparare le macchine o le apparecchiature in zone asciutte, distanti dall'acqua proteggendole inoltre dall'umidità.

## LIVELLI DI ATTENZIONE



### PERICOLOSO

A questo avviso corrisponde un pericolo immediato sia per le persone che per le cose: nel caso delle prime pericolo di morte o di gravi ferite, per le seconde danni materiali; porre quindi le dovute attenzioni e cautele.



### ATTENZIONE

A questo avviso può sorgere un pericolo sia per le persone che per le cose: nel caso delle prime pericolo di morte o di gravi ferite, per le seconde danni materiali; porre quindi le dovute attenzioni e cautele.



### CAUTELA

A questo avviso può sorgere un pericolo sia per le persone che per le cose, rispetto al quale possono sorgere situazioni che arrechino danni materiali alle cose.



### IMPORTANTE




### NOTA BENE




### ASSICURARSI


Vengono date informazioni per il corretto utilizzo degli apparecchi e/o degli accessori a questi correlati in modo da non provocarne danni a seguito di inadeguato impiego.


**SIMBOLI**


 **STOP** - Leggere assolutamente e porre la dovuta attenzione.


 Leggere e porre la dovuta attenzione.





 **CONSIGLIO GENERICO** - Se l'avviso non viene rispettato si possono causare danni alle persone o alle cose.


 **ALTA TENSIONE** - Attenzione Alta Tensione. Ci possono essere parti in tensione, pericolose da toccare. Il non rispetto del consiglio comporta pericolo di morte.


 **FUOCO** - Pericolo di fuoco od incendio. Se l'avviso non viene rispettato si possono causare incendi.


 **CALORE** - Superfici calde. Se l'avviso non viene rispettato si possono provocare ustioni o causare danni alle cose.


 **ESPLOSIONE** - Materiale esplosivo o pericolo di esplosione in genere. Se l'avviso non viene rispettato si possono causare esplosioni.

 **ACQUA** - Pericolo di cortocircuito. Se l'avviso non viene rispettato si possono provocare incendi o danni alle persone.

 **FUMARE** - La sigaretta può provocare incendio od esplosione. Se l'avviso non viene rispettato si possono provocare incendi od esplosioni

 **ACIDI** - Pericolo di corrosione. Se l'avviso non viene rispettato gli acidi possono provocare corrosioni causando danni alle persone od alle cose.


 **CHIAVE** - Utilizzo degli utensili. Se l'avviso non viene rispettato si possono provocare danni alle cose ed eventualmente alle persone.

 **PRESSIONE** - Pericolo di ustioni causate dall'espulsione di liquidi caldi in pressione.


 **DIVIETO di accesso alle persone non autorizzate**

**DIVIETI** Incolunità per le persone


**Uso solo con abbigliamento di sicurezza -**

 E' fatto obbligo utilizzare i mezzi di protezione personali dati in dotazione.


**Uso solo con abbigliamento di sicurezza -**

 E' fatto obbligo utilizzare i mezzi di protezione personali dati in dotazione.


**Uso solo con protezioni di sicurezza -**

 E' fatto obbligo utilizzare i mezzi di protezione atti ai diversi lavori di saldatura.


**Uso solo con materiali di sicurezza -**

 E' proibito utilizzare acqua per spegnere incendi sulle apparecchiature elettriche


**Uso solo con tensione non inserita -**

 E' vietato eseguire interventi prima che sia stata tolta la tensione

**Non fumare -**

 E' vietato fumare durante le operazioni di rifornimento del gruppo.

**Non saldare -**


 E' vietato saldare in ambienti con presenza digas esplosivi.

**CONSIGLI** Incolunità per le persone e per le cose


**Uso solo con utensili di sicurezza ed adeguati all'uso specifico -**

E' consigliabile utilizzare utensili atti ai diversi lavori di manutenzione


**Uso solo con protezioni di sicurezza ed adeguati all'uso specifico -**

 E' consigliabile utilizzare protezioni atte ai diversi lavori di saldatura.


**Uso solo con protezioni di sicurezza -**

 E' consigliabile utilizzare protezioni atte ai diversi lavori di controllo quotidiano.

**Uso solo con protezioni di sicurezza -**

 E' consigliabile usare tutte le precauzioni dei diversi lavori di spostamento.


**Uso solo con protezioni di sicurezza -**

 E' consigliabile utilizzare protezioni atte ai diversi lavori di controllo quotidiano e/o di manutenzione.

**I AVVERTENZE (Prima dell'uso)**

GB  
F

**M**  
**2-5**  
REV.0-06/00

 L'installazione e le avvertenze generali delle operazioni, sono finalizzate al corretto utilizzo della macchina e/o apparecchiatura, nel luogo ove è effettuato l'uso come gruppo elettrogeno e/o motosaldatrice.

<b>MOTORE</b>	Tenere il motore spento durante il rifornimento.	<b>QUADRO DI CONTROLLO</b>	Non maneggiare apparecchiature elettriche a piedi nudi o con indumenti bagnati
	Non fumare, evitare fiamme, scintille o utensili elettrici in funzione durante le operazioni di rifornimento.		Tenersi sempre isolati dalle superfici di appoggio e durante le operazioni di lavoro
	Svitare lentamente il tappo per far uscire le esalazioni del carburante.		L'elettricità statica può danneggiare le parti sul circuito
	Svitare lentamente il tappo del liquido di raffreddamento se questo deve essere rabboccato.		Una scossa elettrica può uccidere
	Il vapore ed il liquido di raffreddamento riscaldato e sotto pressione possono ustionare: viso, occhi, pelle.		
	Non riempire completamente il serbatoio.		
	Prima di avviare il motore, asciugare con uno straccio eventuali dispersioni di carburante.		
	Chiudere il rubinetto del serbatoio durante gli spostamenti della macchina (ove montato).		
	Evitare di rovesciare il carburante sul motore caldo.		
Le scintille possono causare l'esplosione dei vapori della batteria.			



**MISURE DI PRIMO SOCCORSO** - Nel caso l'utilizzatore fosse investito, per cause accidentali, da liquidi corrosivi e/o caldi, gas asfissianti o quant'altro che possano provocare gravi ferite o morte, predisporre i primi soccorsi come prescritto dalle norme infortunistiche vigenti e/o disposizioni locali.

Contatto con la pelle	Lavare con acqua e sapone
Contatto con gli occhi	Irrigare abbondantemente con acqua; se persiste l'irritazione consultare uno specialista
Ingestione	Non provocare il vomito onde evitare aspirazione di prodotto nei polmoni; chiamare un medico
Aspirazione di prodotto nei polmoni	Se si suppone che si sia verificata aspirazione di prodotto nei polmoni (es. in caso di vomito spontaneo), trasportare il colpito d'urgenza in ospedale
Inalazione	In caso di esposizione ad elevata concentrazione di vapori, trasportare il colpito in atmosfera non inquinata



**MISURE ANTINCENDIO** - Nel caso la zona di lavoro, per cause accidentali, fosse colpita da fiamme, che possano provocare gravi ferite o morte, predisporre le prime misure come prescritto dalle norme vigenti e/o disposizioni locali.

<b>MEZZI DI ESTINZIONE</b>	
Appropriati	Anidride carbonica, polvere, schiuma, acqua nebulizzata
Non devono essere usati	Evitare l'impiego di getti d'acqua
Altre indicazioni	Coprire gli eventuali spandimenti che non hanno preso fuoco con schiuma o terra. Usare getti d'acqua per raffreddare le superfici esposte al fuoco
Misure particolari di protez.	Indossare un respiratore autonomo in presenza di fumo denso
Consigli utili	Evitare, mediante appropriati dispositivi, schizzi accidentali di olio su superfici metalliche calde o su contatti elettrici (interruttori, prese, ecc....). In caso di fughe d'olio da circuiti in pressione sotto forma di schizzi finemente polverizzati, tenere presente che il limite d'infiammabilità è molto basso

<b>ATTENZIONE</b>					<b>CAUTELA</b>		<b>PERICOLO</b>

**PERICOLOSO**  **LA MACCHINA E/O APPARECCHIATURA NON DEVE ESSERE UTILIZZATA IN AMBIENTE CON PRESENZA DI ATMOSFERA ESPLOSIVA**



### Criteria generali dell'installazione

L'installazione di uno o più gruppi elettrogeni deve: essere progettata da tecnici specializzati ed abilitati alla progettazione di questo tipo di impianti, realizzata a regola d'arte da organizzazioni competenti e dotate di personale ed attrezzature adeguate.



### ATTENZIONE

Errori nell'installazione possono procurare danni alla macchina, all'impianto utilizzatore ed alle persone che ne possono essere coinvolte. E' obbligo dell'installatore rispettare le normative vigenti nel luogo di installazione.

Gli impianti devono essere eseguiti a regola d'arte e l'impresa installatrice, al termine della realizzazione, deve rilasciare al committente una dichiarazione di conformità degli impianti realizzati a regola d'arte, secondo progetto e nel rispetto delle normative di riferimento.

Per impostare un'installazione a regola d'arte è bene verificare che siano verificate tutte le condizioni qui di seguito riportate:

- Il gruppo è stato scelto in maniera appropriata in relazione alle esigenze del carico elettrico ed alle condizioni ambientali di funzionamento (temperatura, altitudine, umidità) cui lo stesso è adibito;
- Il locale è adeguatamente dimensionato e permette una buona accessibilità al motore ed al generatore sia per le operazioni di normale manutenzione che per le eventuali riparazioni;
- Il locale (se l'installazione è in ambiente chiuso) permette un'adeguata adduzione dell'aria necessaria alla combustione nel motore ed al raffreddamento (radiatore e generatore) del gruppo, nonché un'adeguata ventilazione (aria pulita e fresca);
- Per il locale (se l'installazione è in ambiente chiuso) è stata studiata e realizzata un'adeguata metodologia di espulsione dei gas di scarico prodotti dal motore;
- E' stata posta attenzione sui problemi connessi con la sicurezza del personale addetto alla sorveglianza o alla conduzione del gruppo;
- Si è fatta un'accurata analisi dei problemi connessi all'emissione sonora;
- Si è fatta un'analisi corretta delle necessità di stoccaggio di carburante ed oli lubrificanti in relazione alle norme vigenti nel luogo d'installazione;



### INFORMAZIONI

Le normative italiane ed europee prescrivono delle caratteristiche specifiche per i locali adibiti ai gruppi elettrogeni, indicando le possibili ubicazioni, le dimensioni minime e i requisiti che devono essere soddisfatti.

Per qualsiasi dubbio riguardante l'installazione non esitate a contattare il nostro ufficio tecnico commerciale.

### Installazione in luogo aperto



### ATTENZIONE

Tutti i gruppi elettrogeni prodotti sono dotati di sistemi di controllo NON influenzabili dai fattori ambientali standard e sono in grado di bloccare la macchina nel caso siano rilevati valori anomali per i parametri fondamentali.

In ogni caso, per evitare interruzioni inattese della fornitura di corrente, o altre situazioni potenzialmente pericolose, si prescrive di seguire con la massima cautela le prescrizioni qui di seguito date per l'installazione.

### Prescrizioni ambientali per il luogo di installazione



### ATTENZIONE



Le macchine aperte (SKID) devono essere installate su piazzole al riparo dagli agenti atmosferici quali pioggia, neve, elevata umidità ed esposizione diretta al sole;

Se l'alternatore della macchina entra in contatto con l'acqua o forte umidità, soprattutto durante il funzionamento, si può verificare l'innalzamento della tensione erogata oltre i limiti, guasti negli avvolgimenti, scariche elettriche verso massa con danni alla macchina, agli impianti utilizzatori e pericolo per le persone. Si deve evitare che il gruppo elettrogeno entri in contatto con polveri, specie se di natura salina. Se il radiatore o i filtri di aspirazione del motore o del radiatore sono intasati da particelle presenti nell'aria, c'è il rischio che il gruppo elettrogeno si surriscaldi e si danneggi. E' necessario assicurare che le griglie di aspirazione non siano ostruite da foglie, neve od altri materiali.

### Estrazione dei fumi in luogo aperto



### PERICOLO




Il gruppo elettrogeno deve essere posto in modo che i gas di scarico si disperdano nell'aria senza essere inalati da persone o esseri viventi.


I gas di scarico di un motore contengono monossido di carbonio: tale sostanza è nociva alla salute ed, in elevata concentrazione, può causare intossicazione e morte.

Vanno comunque rispettate le prescrizioni di legge del luogo di installazione.

## Distanze di sicurezza



### ATTENZIONE




Il G.E. deve essere posto ad opportuna distanza di sicurezza da depositi di carburante, da materiale infiammabile (stracci, carta, ecc..), da sostanze chimiche: le precauzioni adottate dovranno essere quelle previste dalle autorità competenti. Per limitare situazioni potenzialmente pericolose isolare la zona circostante al gruppo elettrogeno, precludendo la possibilità di avvicinamento alle persone non autorizzate. Anche se le macchine prodotte sono conformi alla normativa sulla compatibilità elettromagnetica è consigliato di NON installare il gruppo vicino ad apparecchiature influenzabili dalla presenza di campi magnetici.


## Fissaggio

E' buona norma fissare il gruppo elettrogeno a piazzole di sufficiente rigidità, isolate contro le vibrazioni verso altre strutture, e con una massa pari ad almeno tre volte la massa del gruppo elettrogeno: questo garantisce un adeguato assorbimento delle vibrazioni prodotte dalla macchina.

NON posizionare il gruppo elettrogeno su terrazze o piani sopraelevati che non siano stati prima adeguatamente dimensionati e verificati.



### NOTA BENE





**Quando si utilizza un gruppo elettrogeno è opportuno adottare degli accorgimenti per evitare che il carburante, il lubrificante e gli altri liquidi entrino accidentalmente in contatto con il terreno.**

**I gruppi elettrogeni più recenti sono stati progettati per trattenere al loro interno le eventuali perdite di liquidi. Non necessitano quindi di nessun accorgimento in tal senso.**


**In caso di dubbio riguardante il vostro gruppo elettrogeno non esitate a contattare il nostro ufficio tecnico commerciale.**

## Installazione stabile all'aperto

L'eventuale riparo che si rendesse necessario per proteggere il gruppo (vedi fig.) NON deve essere vincolato al gruppo stesso; anche se il riparo è provvisorio si devono aggiungere a quelle già viste, le seguenti indicazioni:

### ATTENZIONE



Il motore e l'alternatore, durante il funzionamento, producono calore:

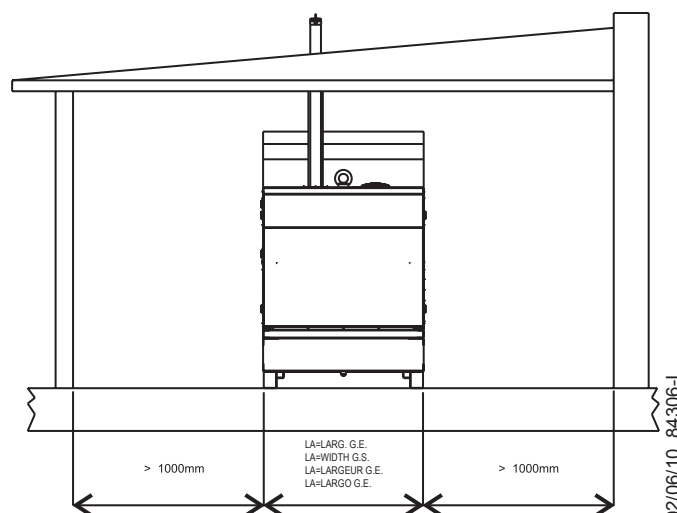
- il riparo utilizzato NON deve impedire il normale raffreddamento richiesto dai componenti;
- I gas di scarico devono essere convogliati senza che esista la possibilità di essere aspirati dalle ventole dell'alternatore o del motore;
- I materiali della copertura devono essere incombustibili; dal tubo di scarico possono fuoriuscire lapilli incandescenti;
- Non avvolgere o coprire mai il GE in funzione con teli di plastica o altro ed assicurarsi, anche a gruppo elettrogeno spento, che le parti motore siano fredde prima di avvolgerlo o coprirlo. Il mancato raffreddamento può produrre il danneggiamento della macchina ed il rischio di incendio.

## Installazione provvisoria all'aperto

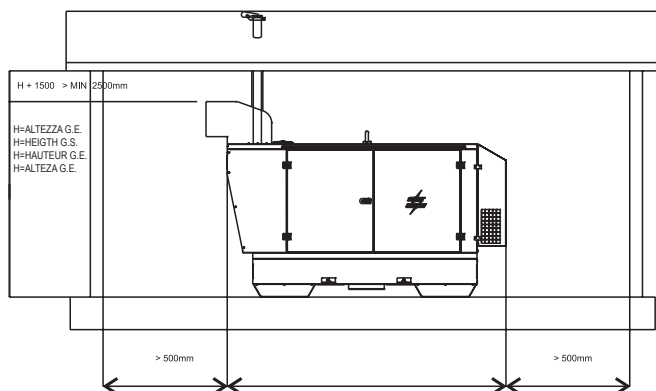
Valgono le stesse prescrizioni elencate per un'installazione fissa.

Si aggiunge che, data la provvisorietà dell'installazione, se il gruppo elettrogeno non viene appoggiato correttamente durante il funzionamento si potrebbero trasmettere vibrazioni al telaio tali da generare uno spostamento del GE; tale spostamento può manifestarsi con carico elettrico inserito. E' obbligatorio accertarsi che ciò non avvenga, eventualmente prendere le necessarie precauzioni.

Esempio di installazione all'esterno con pensilina



Esempio di installazione all'esterno con pensilina



Il basamento deve avere uno spazio di almeno 200 mm su ogni lato maggiore della base di appoggio del gruppo elettrogeno. E' buona norma dimensionare la piazzola in modo che il peso della stessa sia pari a 3 volte il peso statico del gruppo elettrogeno riportato sui dati tecnici. Il pavimento del locale dovrà essere in piano, e adeguato a sostenere il peso del gruppo elettrogeno; le soglie di porte o aperture dovranno avere uno zoccolo di contenimento atto ad evitare la fuoriuscita di liquidi qualora si verificassero perdite. Se non fosse possibile realizzare uno zoccolo di contenimento sulle soglie di ingresso, sarà necessario realizzare una vasca di contenimento posta sotto al gruppo e di capacità adeguata alle quantità di liquidi stoccate, in ogni caso il dimensionamento delle vasche di contenimento è vincolato alle prescrizioni di legge vigenti nel luogo di installazione.

Installazione in luogo chiuso

L'installazione di un gruppo elettrogeno in un locale chiuso deve essere effettuata rispettando le indicazioni descritte. Una corretta installazione evita di penalizzare o compromettere il funzionamento della macchina. Il locale adibito al gruppo elettrogeno deve comunque essere conforme alla legislazione vigente nel luogo di installazione.

rif.	Descrizione
1	Gruppo elettrogeno
2	Aspiratore ausiliario
5	Condotta Fumi
7	Protezione e coibentazione condotta fumi
8	Cappello parapiovvia e cuffia antintrusione
9	Condotta espulsione aria
11	Piazzola con fondazione isolata
12	Ingresso aria con rete antintrusione
13	Porta di ingresso
14	Gradino di contenimento

Tabella dimensioni minime consigliate

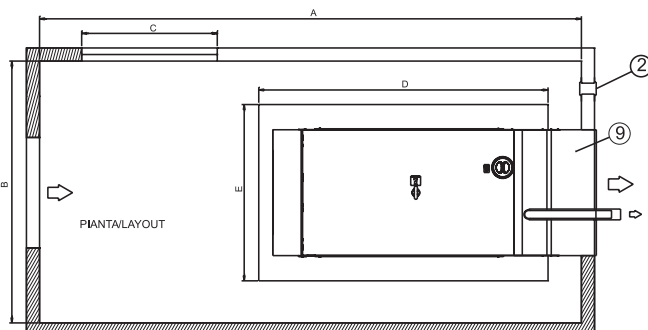
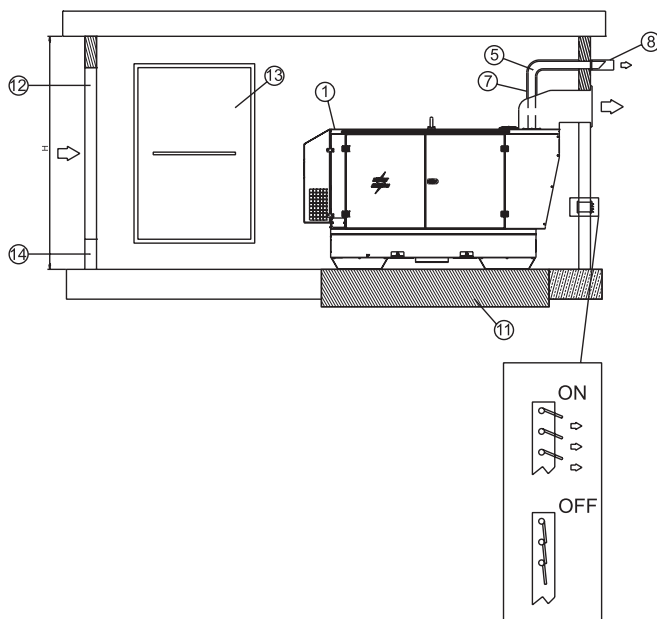
A	Lunghezza G.E. + 1000 mm
B	Larghezza G.E. + 2000 mm
C	Larghezza G.E. + 200 mm
D	Lunghezza G.E. + 400 mm
E	Larghezza G.E. + 400 mm
H	Altezza G.E. + 1500 mm (>2500 mm)

NB: vanno comunque rispettate le distanze minime tra il gruppo elettrogeno e le pareti del locale come prescritto dalle vigenti direttive.

Pavimento d'appoggio

La buona tecnica prevede che nel pavimento sia ricavata una piazzola di appoggio del gruppo elettrogeno isolata dal resto della struttura: questo per evitare la trasmissione di possibili vibrazioni.

La piazzola di appoggio deve essere realizzata in cemento armato con idonee tecniche e dare la possibilità di fissare mediante tasselli o tirafondi il telaio allo stesso.



Aperture del locale e ventilazione dello stesso

Il locale dovrà essere dotato di un sistema di aerazione sufficiente allo smaltimento del calore prodotto dal gruppo elettrogeno durante il funzionamento, escludendo la possibilità di ristagno o riciclo dell'aria surriscaldata.



Le aperture di introduzione ed espulsione dell'aria di raffreddamento e combustione devono essere dimensionate prendendo in considerazione le portate minime di aria e le massime contropressioni verificabili nel manuale del motore. L'apertura di introduzione dell'aria deve essere posizionata nelle vicinanze della parte posteriore del gruppo elettrogeno il più vicino possibile al pavimento. Se le bocche di entrata ed uscita dell'aria non sono allineate con il gruppo elettrogeno, potrebbe essere necessario costruire delle condotte atte a convogliare l'aria riducendo comunque al massimo le perdite di carico del flusso d' aerazione (vedi fig.)

Per le macchine senza cofanatura installate in locali chiusi si prescrive che:

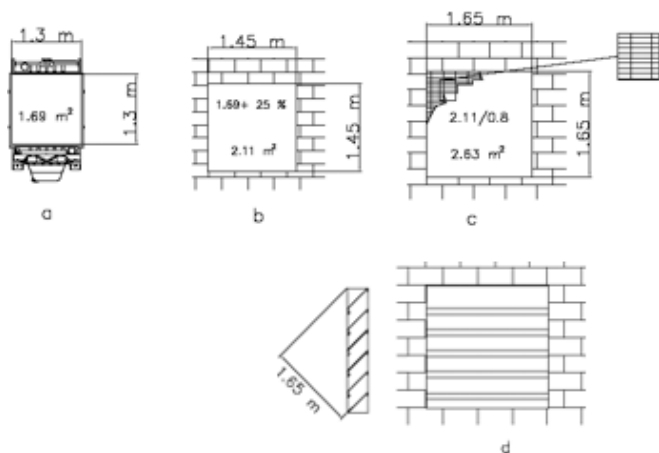
- la dimensione delle finestre di espulsione aria sia pari almeno alla superficie del radiatore;
- la dimensione delle finestre di aspirazione aria sia pari almeno alla superficie del radiatore + 10% fino ai 130 kVA, + 25% oltre i 130kVA;

Per le macchine cofanate installate in locali chiusi si prescrive che:

- la dimensione delle finestre di espulsione aria sia pari almeno alla sezione totale di espulsione aria riportata a pag. M 2.7 del presente manuale;
- la dimensione delle finestre di aspirazione aria sia pari almeno alla sezione totale di aspirazione aria riportata a pag. M 2.7 del presente manuale + 10% fino ai 130 kVA, + 25% oltre i 130kVA;

La sezione di apertura dovrà essere maggiorata di un fattore k funzione della griglia di protezione inserita sulla apertura stessa. Le dimensioni delle aperture ottenute come sopra sono le minime accettabili per un funzionamento di emergenza. In ogni caso, la dimensione delle aperture va calcolata confrontando la pressione residua al radiatore e la contropressione creata dal convogliatore eventualmente installato

Per il calcolo della sezione di apertura vedi l'esempio nella figura sottostante



a	Superficie radiatore
b	Bocca di passaggio aria libera
c	Bocca di passaggio aria con griglia di protezione e superficie libera dell'80%
d	Bocca di passaggio aria con pannelli deflettori

**ATTENZIONE:** Per impedire reflussi d'aria calda e perdite di carico localizzate è bene predisporre, tra il radiatore e la bocca di espulsione a parete, una condotta di espulsione aria.

Per considerare adeguatamente la quantità di calore da smaltire si dovrà tenere conto del calore perso dalla tubazione di scarico. Se non adeguatamente coibentata, la tubazione di scarico può provocare un sensibile aumento della temperatura all'interno del locale: per questo motivo può essere necessario assicurare un corretto ricambio d'aria utilizzando un elettroventilatore. E' possibile calcolare la portata dell'elettroventilatore con la seguente formula:

$$Portata\ ventilatore\ [m^3/h] = \frac{Calore\ da\ smaltire\ [Kcal/h]}{0,287 \times \Delta t\ [^{\circ}C]}$$

Dove:

- Il calore di irraggiamento si rileva dalla scheda tecnica del motore/alternatore;
- 0.287 è il calore specifico per m³ dell'aria a 20°C;
- Δt in °C è normalmente preso uguale a 5 °C (si valutano le condizioni più sfavorevoli ovvero quelle estive).

### Tubazione di scarico

La tubazione di scarico deve essere realizzata nel rispetto delle leggi vigenti nel luogo di installazione. Delle indicazioni generali sulle caratteristiche che la tubazione dovrà avere sono:

- Spessore minimo: 2.0 mm;
- diametro della tubazione dimensionato in funzione della lunghezza, del numero di curve, del tipo di silenziatore di scarico e degli altri eventuali accessori presenti nella linea, si deve infatti garantire che la contropressione lungo la tubazione non superi il valore previsto dal costruttore del motore. **Una contropressione superiore a quella ammessa provoca la perdita di potenza e danni al motore, si prescrive di consultare il manuale del motore.**

ATTENZIONE

La condotta dei gas di scarico, durante il funzionamento, può raggiungere temperature di 600 °C. E' obbligatorio proteggere la condotta con apposite fasce di coibentazione.

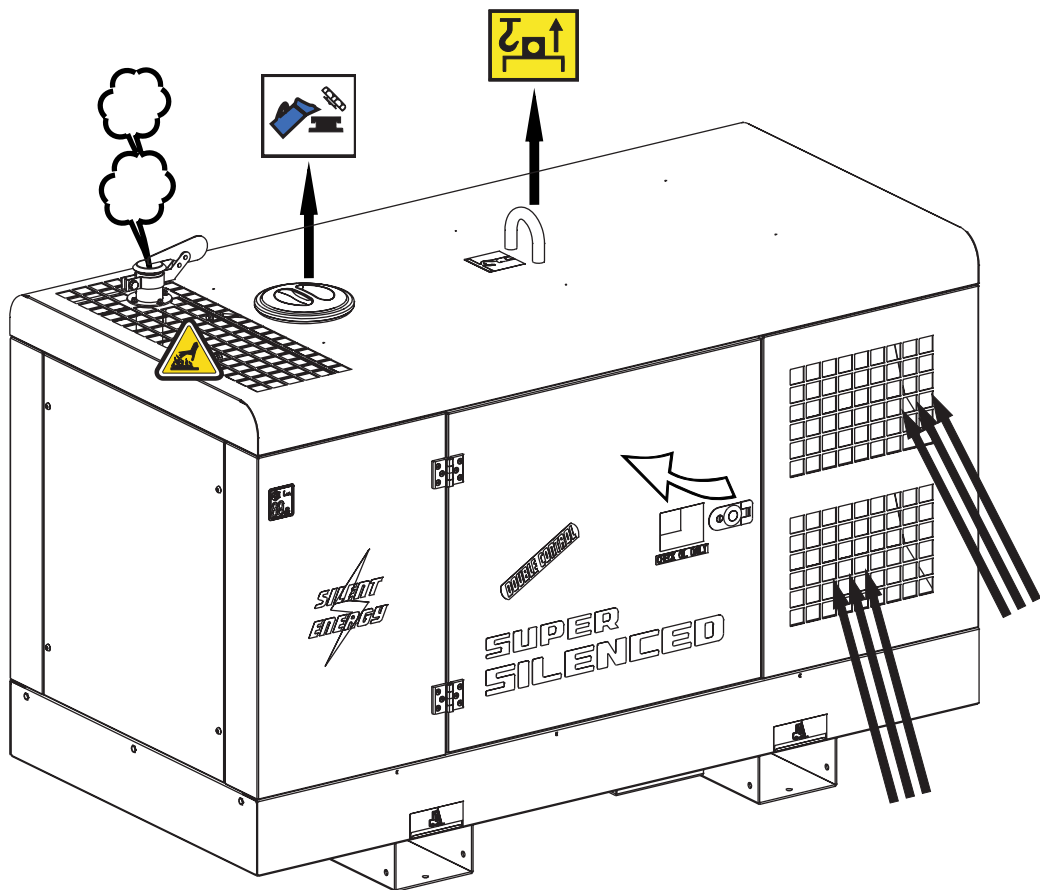
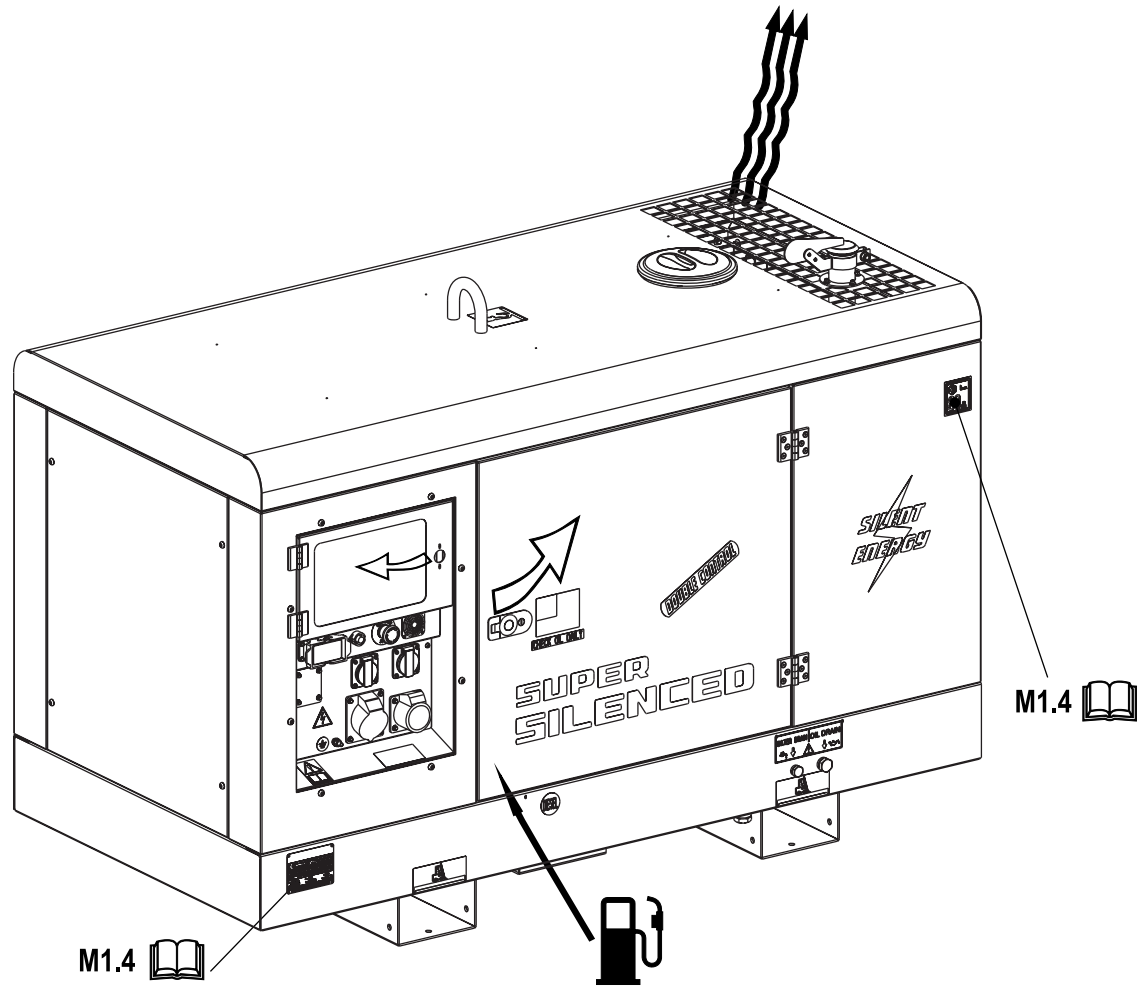
- La linea di scarico deve essere costruita interponendo delle flangie munite di guarnizione fra i vari tratti di tubazione, questo permetterà, all'occorrenza, un facile smontaggio e garantirà la tenuta.
- La linea di scarico deve essere collegata al motore con un giunto di compensazione che ha lo scopo di assorbire la dilatazione e separare la parte fissa della tubazione dal motore.
- La linea di scarico motore non deve gravare con il suo peso sul collettore del motore.



**PERICOLO**



**I gas di scarico di un motore contengono monossido di carbonio, tale sostanza è nociva alla salute ed in elevata concentrazione può causare intossicazioni o morte.**

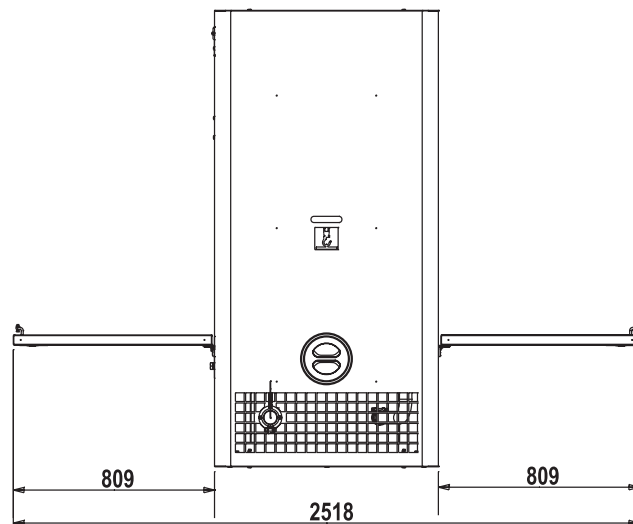
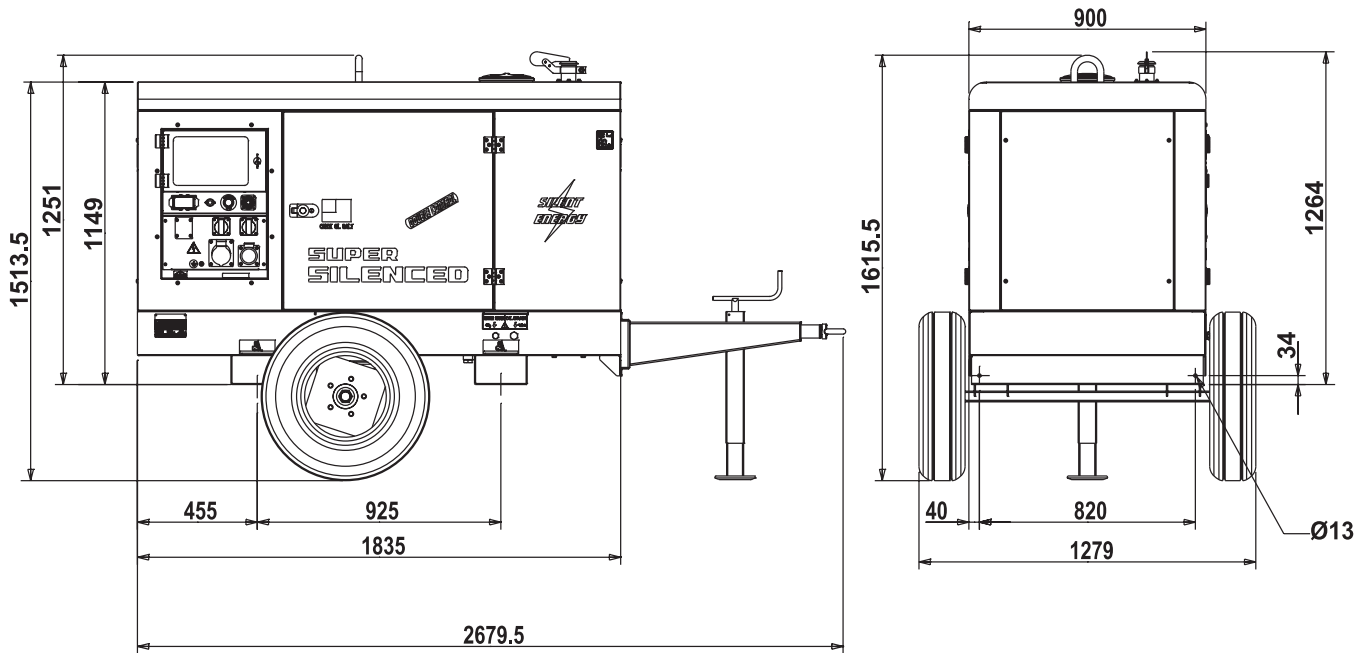
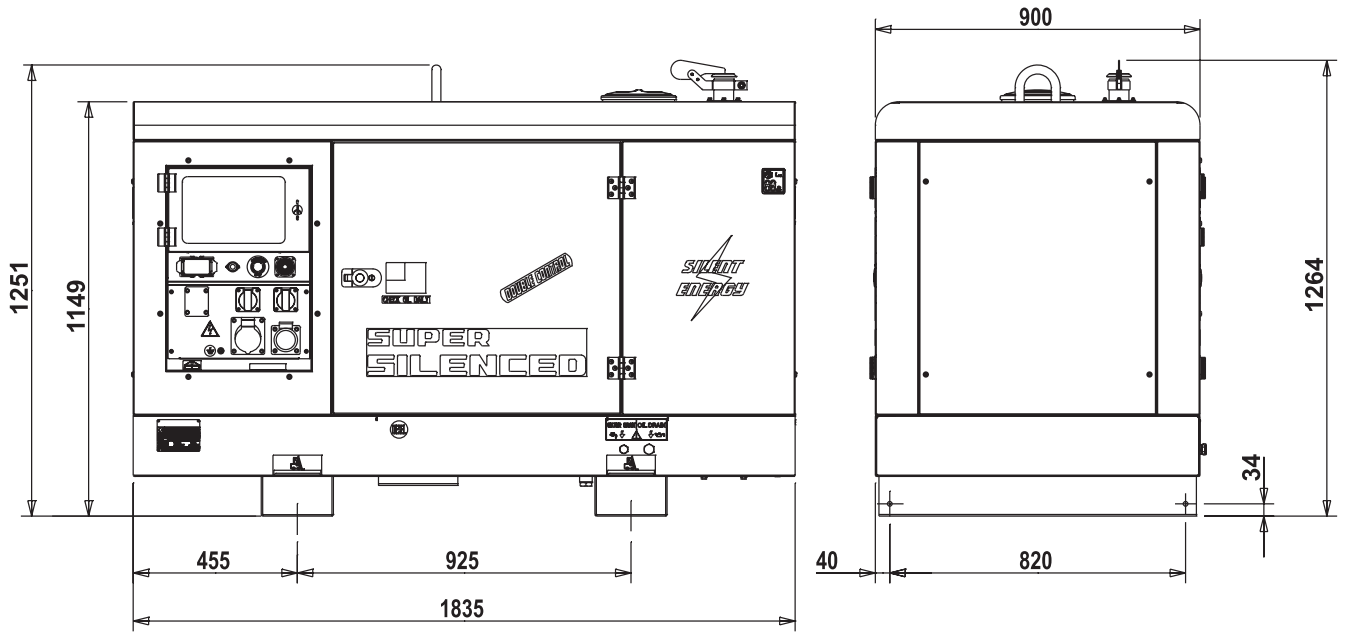


(I) DIMENSIONI  
 (GB) DIMENSIONS  
 (F) DIMENSIONS

(D) ABMESSUNGEN  
 (E) DIMENSIONES  
 (NL)

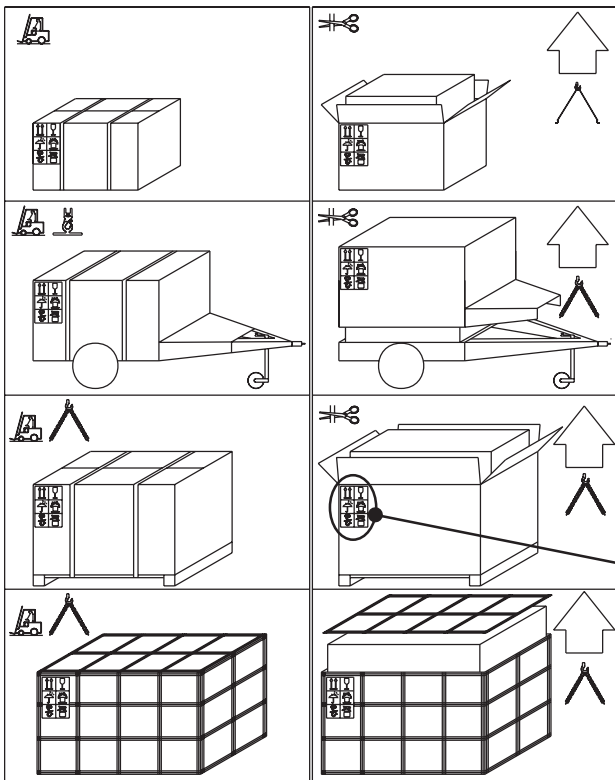
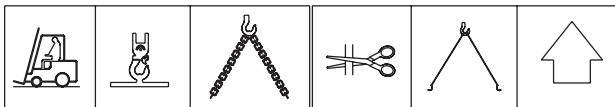
GE 20 YSX

M  
 2.7.1  
 REV.0-09/12





## NOTA BENE

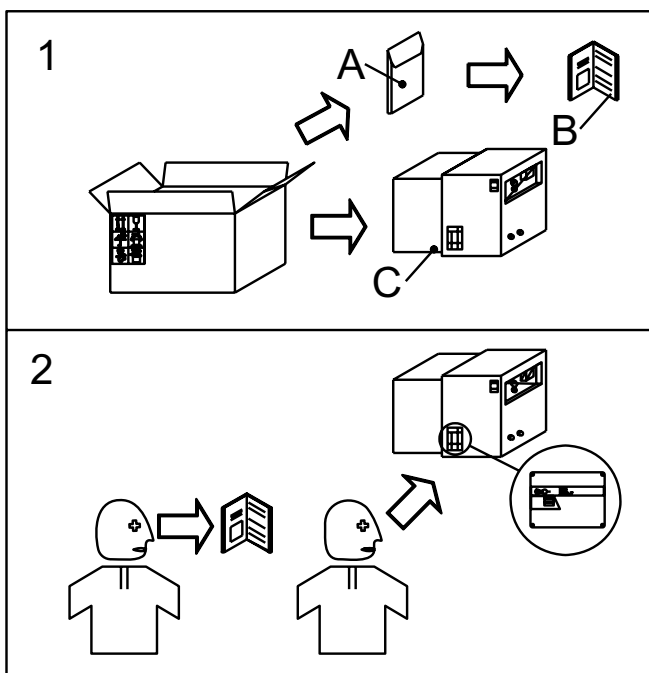
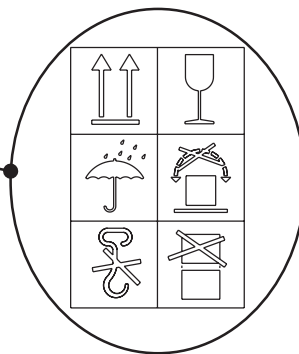


Assicurarsi che i dispositivi preposti al sollevamento siano: correttamente fissati, adeguati al carico della macchina imballata e conformi alla normativa vigente specifica.

Al ricevimento della merce accertarsi che il prodotto non abbia subito danni durante il trasporto: che non ci sia stata manomissione o asportazioni di parti contenute all'interno dell'imballo o della macchina. Nel caso si riscontrassero danni, manomissioni o asportazioni di particolari (buste, libretti, ecc...) Vi raccomandiamo di comunicarlo immediatamente al Nostro Servizio Assistenza Tecnica.




Per lo smaltimento dei materiali utilizzati per l'imballo, l'Utilizzatore dovrà attenersi alle norme vigenti del proprio paese.




- 1) Rimuovere la macchina (C) dall'imballo di spedizione. Togliere dalla busta (A) il manuale d'uso e manutenzione (B).
- 2) Leggere: il manuale uso e manutenzione (B), le targhette apposte alla macchina, la targa dati.

## Precauzioni generali per il trasporto e la movimentazione della macchina



### ATTENZIONE



**Durante le fasi di movimentazione di un gruppo è fondamentale prestare la massima attenzione. Tutte le operazioni di movimentazione devono essere eseguite da personale qualificato. Per le caratteristiche di peso ed ingombro del G.E. un errore durante in fase di movimentazione della macchina può portare a gravissimi danni al G.E. stesso ed alle persone circostanti.**

Per limitare al massimo i pericoli derivanti dalla movimentazione di un gruppo elettrogeno è importante seguire scrupolosamente le prescrizioni sotto riportate:

- Il trasporto deve sempre avvenire a motore spento, con cavi elettrici scollegati, batteria d'avviamento scollegata, serbatoio del carburante vuoto.
- Particolare attenzione deve essere riservata ai gruppi elettrogeni in versione SKID (senza cofanatura) che hanno parti molto delicate non protette dagli urti (pompa d'iniezione, regolatore di giri, radiatore, collegamenti e strumentazione del quadro elettrico).
- I gruppi elettrogeni devono essere protetti dalle intemperie durante il trasporto, devono essere coperte tutte le parti, in particolare quelle elettriche (alternatore e quadro).
- Alcune parti del motore conservano calore anche dopo lo spegnimento, è pertanto obbligatorio, per evitare il rischio d'incendio, attendere che il motore sia freddo prima di coprirle.
- Liberare la zona di movimentazione dai possibili intralci e da tutto il personale non necessario.
- Usare sempre attrezzature di sollevamento adeguatamente dimensionate e controllate da organismi abilitati. E' vietato fissare sul telaio del gruppo elettrogeno oggetti o accessori che modifichino peso e baricentro della macchina e sottopongano a sollecitazioni non previste i punti di sollevamento.
- Non sottoporre il gruppo elettrogeno e le attrezzature di sollevamento utilizzate a movimenti bruschi od ondulatori che trasmettano sollecitazioni dinamiche alla struttura.
- Non sollevare il gruppo elettrogeno ad altezze superiori a quelle strettamente necessarie.
- Il trasporto di quadri comando, manuali o automatici, separati dalla macchina debbono essere effettuati con particolare attenzione e cura onde evitare danni alle apparecchiature contenute all'interno del quadro e agli strumenti posti sul pannello frontale.
- Per accedere ai punti di aggancio posti sul tetto della macchina utilizzare esclusivamente scale omologate o sostenute da un secondo operatore: salire utilizzando le apposite scarpe antisdrucchiolo.

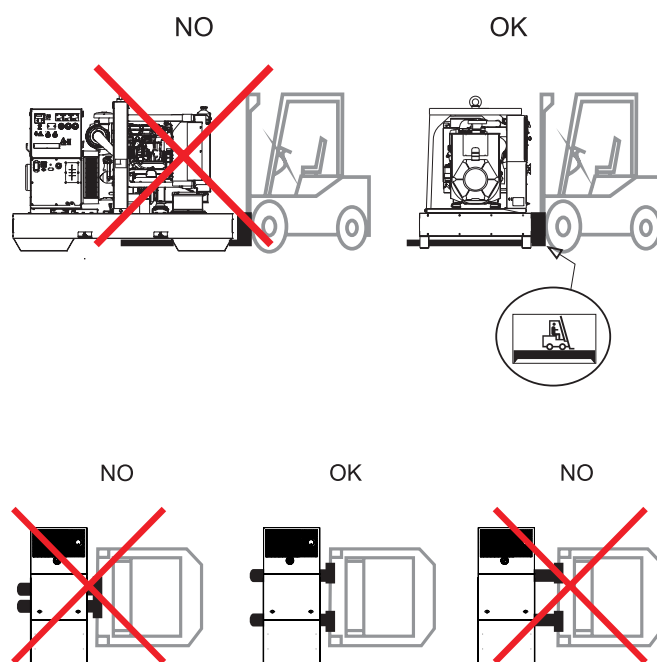
## Modalità di movimentazione

I gruppi elettrogeni vanno sollevati con modalità diverse a seconda della configurazione con cui vengono forniti. Qui di seguito le principali modalità di movimentazione.

### Movimentazione tramite carrello elevatore

Quando si effettua il sollevamento con l'ausilio di un carrello elevatore è obbligatorio inforcare il telaio lateralmente e far sporgere le forche da parte a parte, allargandole il più possibile a cavallo del punto medio per distribuire il peso, mantenendo sempre il gruppo elettrogeno orizzontale.

Degli adesivi sul basamento indicano il posizionamento corretto delle forche del carrello elevatore.



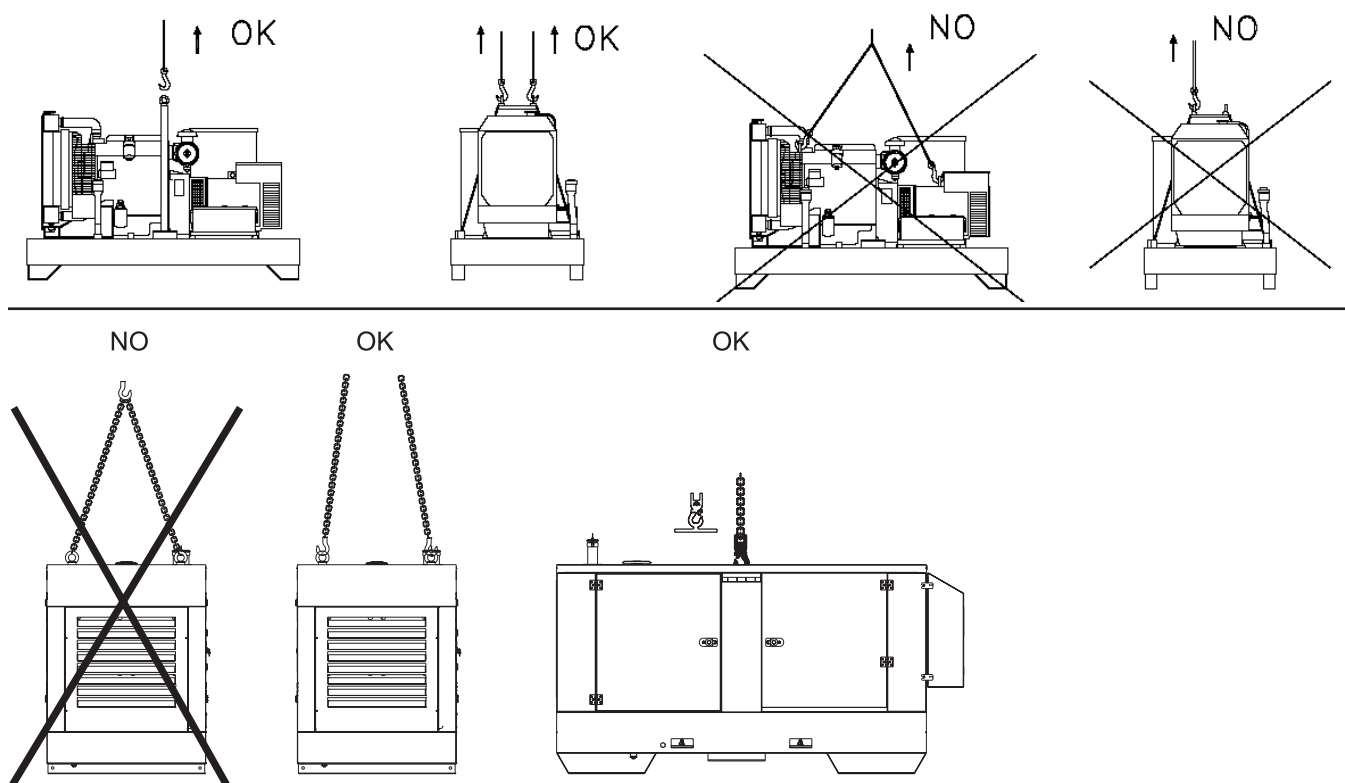
### Movimentazione tramite funi o catene

Quando si effettua il sollevamento con l'ausilio di funi e/o catene è obbligatorio utilizzare attrezzature periodicamente controllate da organismi abilitati. Agganciare le funi esclusivamente ai punti previsti per tale utilizzo e segnalati tramite gli appositi adesivi.

Per una corretta movimentazione:

- NON sollevare il G.E. agganciando funi agli occhielli posti sul corpo motore o alternatore (questi servono solo per il sollevamento dei singoli componenti).
- NON eseguire movimenti bruschi od ondulatori che trasmettano prolungate sollecitazioni dinamiche alla struttura.
- NON lasciare il gruppo elettrogeno sospeso per periodi superiori a quelli indispensabili alla movimentazione.
- Utilizzare tutti i punti di aggancio predisposti.
- Utilizzare funi e/o catene di uguale lunghezza tra loro, in modo che il carico sia equamente distribuito.

## Movimentazione tramite funi o catene



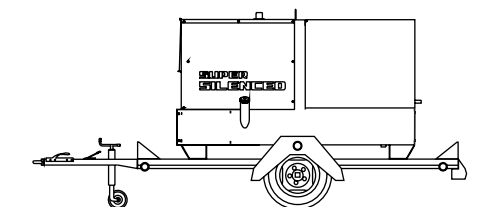
## Movimentazione tramite carrello di traino

**ATTENZIONE**

NON TRASCINARE il gruppo elettrogeno manualmente o al traino di veicoli senza il carrello di traino previsto

I carrelli di traino vanno utilizzati esclusivamente per la movimentazione del gruppo elettrogeno per cui sono stati dimensionati.

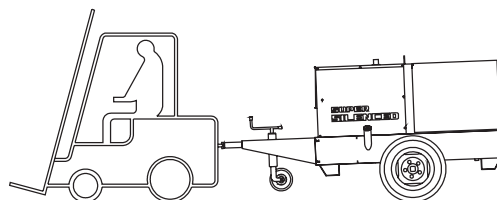
### Carrello traino veloce CTV:



è realizzato fornendo un carrello standard per usi generici sul quale viene fissato il G.E.

E' omologabile per il trasporto su strada pubblica previo ottenimento dagli organi competenti delle necessarie autorizzazioni. La velocità massima consentita è di 80 km/h ed in ogni caso va rispettata la legislazione vigente nel luogo di utilizzo relativa al trasporto su strada.

### Carrello traino lento CTL:



questo tipo di carrello è realizzato con la caratteristica di essere collegato al telaio del G.E., non è impiegabile per il traino su strada pubblica, è quindi utilizzabile solo in aree private delimitate.

La velocità massima consentita è di 40 km/h su superfici lisce (asfalto, cemento) ed in ogni caso va rispettata la legislazione vigente nel luogo di utilizzo.

Per tutti i tipi di traino valgono le seguenti indicazioni:

- NON parcheggiare il carrello di traino caricato del gruppo su piani inclinati.
- Per la sosta inserire sempre il freno a mano e/o i ceppi di sicurezza.
- NON trainare il carrello su strada fortemente accidentata e sconnessa.

### Trasporto della macchina tramite automezzi

E' fondamentale provvedere ad opportuno fissaggio mediante cinghie adatte allo scopo, del gruppo durante il trasporto su automezzi, evitando così che urti o sobbalzi inattesi possano provocare danni al telaio ed al motore o peggio ancora la perdita od il ribaltamento del carico. E' obbligo del trasportatore rispettare sempre il codice della strada vigente nel luogo di trasporto.





## ATTENZIONE

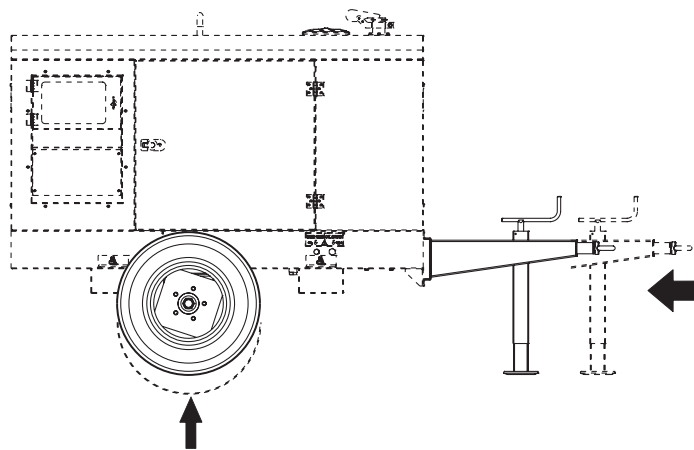
L'accessorio CTL non può essere rimosso dalla macchina e utilizzato separatamente (con azionamento manuale) per il trasporto di carichi o comunque per usi diversi dalla movimentazione della macchina.

### TRAIANO

Le macchine previste per il montaggio dell'accessorio CTL (carrello traino lento), possono essere rimorchiate fino a raggiungere una velocità **massima di 40 Km/h** su superfici asfaltate.

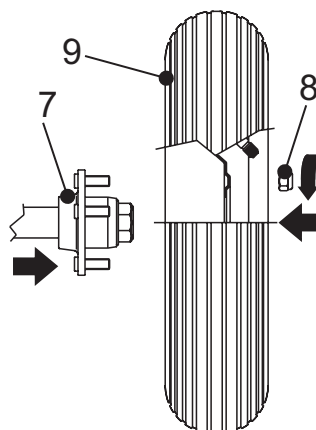
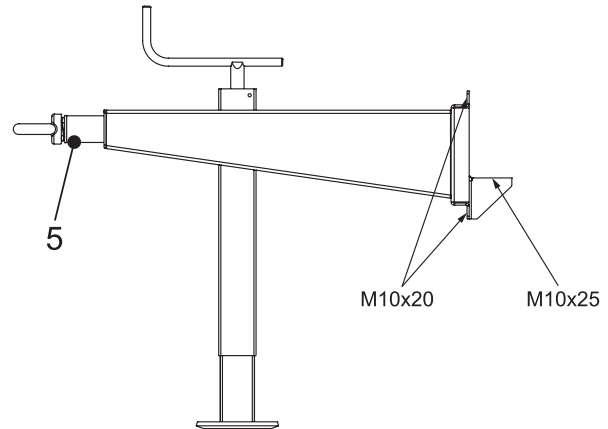
**E' ESCLUSO** il traino su strade o autostrade pubbliche di qualsiasi tipo perché **non** provvisto degli idonei requisiti dalle norme di circolazione nazionali ed estere.

**Nota:** Sollevare la macchina e montare i particolari indicati in figura



Per il montaggio del gruppo elettrogeno sul carrello CTL 20 seguire le istruzioni qui di seguito riportate:

- 1) - Sollevare il gruppo elettrogeno (tramite l'apposito gancio)
- 6) - Montare sulla macchina il timone (5) completo di piede con le viti M10x20 e M10x25, dadi e rondelle.
- 7) - Montare l'assale (7) al basamento della macchina con le viti M10x20 e le relative rondelle (numero due per parte) facendo combaciare i relativi supporti.
- 8) - Infilare la ruota (9) sull'assale poi avvitare i dadi autobloccanti (8).
- 9) - Gonfiare e/o comunque controllare il pneumatico (9) portando la pressione a 4 atm
- 10) - Abbassare la macchina al suolo e posizionare definitivamente il piede di stazione (regolando l'altezza più opportuna).



### AVVERTENZA

Non sostituire il pneumatico con tipi diversi dall'originale.







## BATTERIA SENZA MANUTENZIONE



Collegare il cavo + (positivo) al polo + (positivo della batteria (togliendo la protezione), serrando francamente il morsetto. Controllare lo stato della batteria dal colore della spia che si trova nella parte superiore.

- Colore Verde: batteria OK
- Colore Nero: batteria da ricaricare
- Colore Bianco: batteria da sostituire

**LA BATTERIA NON VA APERTA.**



## LUBRIFICANTE

### OLIO RACCOMANDATO

La MOSA consiglia **AGIP** per la scelta del tipo d'olio. Attenersi all'etichetta posta sul motore per i prodotti raccomandati.



PRODOTTI RACCOMANDATI RECOMMENDED PRODUCTS	
<b>AGIP SIGMA TURBO PLUS 15W/40</b> API CG4 - ACEA E3	OLIO MOTORE DIESEL DIESEL ENGINE OIL <input type="checkbox"/>
<b>AGIP SUPERMOTOROIL 20W/50</b> API CC-SF	OLIO MOTORE BENZINA GASOLINE ENGINE OIL <input type="checkbox"/>
<b>AGIP ANTIFREEZE EXTRA</b> INIBITE ETHYLENE GLYCOL (50% + 50% + H <sub>2</sub> O)	CIRCUITO DI RAFFREDDAMENTO COOLING CIRCUIT (CUNA NC 956-16 ED 97) <input type="checkbox"/>

Fare riferimento al manuale d'istruzione del motore per le viscosità raccomandate.

### RIFORNIMENTO E CONTROLLO:

Effettuare il rifornimento ed i controlli con il motore in piano.

1. Togliere il tappo caricamento olio (24)
2. Versare l'olio e rimettere il tappo
3. Controllare il livello con l'apposita astina (23), il livello deve essere compreso tra le tacche di minimo e massimo.



## ATTENZIONE

E' pericoloso immettere troppo olio nel motore perché la sua combustione può provocare un brusco aumento della velocità di rotazione.



### FILTRO ARIA

Verificare che il filtro aria a secco sia correttamente installato e che non vi siano perdite intorno allo stesso che potrebbero provocare infiltrazioni di aria non filtrata all'interno del motore.



### CARBURANTE



## ATTENZIONE



Non fumare o usare fiamme libere durante le operazioni di rifornimento onde evitare esplosioni o incendi.

I vapori di combustibile sono altamente tossici, effettuare le operazioni solo all'aperto o in ambienti ben ventilati.



Evitare di rovesciare il combustibile. Pulire eventuali dispersioni prima di avviare il motore.

Riempire il serbatoio con gasolio di buona qualità, come, ad esempio, quello di tipo automobilistico.

Per ulteriori dettagli sulla tipologia di gasolio da usare, vedere il manuale motore in dotazione.

Non riempire completamente il serbatoio, lasciare uno spazio di circa 10 mm, tra il livello del carburante e la parete superiore del serbatoio, per permettere l'espansione.

In condizioni di temperature ambientali rigide utilizzare speciali gasoli invernali o aggiungere additivi specifici per evitare la formazione di paraffina.



I Predisposizione ed uso

GB

F

Raffreddati ad acqua

M

20.1

REV.2-02/11



## LIQUIDO DI RAFFREDDAMENTO



### ATTENZIONE



Non togliere il tappo del radiatore con motore in moto o ancora caldo, il liquido di raffreddamento potrebbe uscire con forza e causare gravi ustioni. Togliere il tappo con molta cautela.

Togliere il tappo e versare il liquido di raffreddamento nel radiatore, la quantità e la composizione del liquido di raffreddamento sono indicati nel manuale d'uso del motore, rimettere il tappo assicurandosi che sia perfettamente chiuso.

Dopo le operazioni di carico far girare il motore per un breve periodo e controllare il livello, potrebbe essere diminuito a causa di bolle d'aria presenti nel circuito di raffreddamento, ripristinare il livello con l'acqua.

Per la sostituzione del liquido di raffreddamento seguire le operazioni indicate nel manuale d'uso del motore.

#### ATTENZIONE:

Il sistema di raffreddamento del motore viene caricato all'origine con liquido refrigerante tipo:

#### AGIP ANTIFREEZE EXTRA

Durante la vita del motore è fortemente consigliato di continuare ad usare il medesimo liquido refrigerante anziché sostituirlo con altri di tipo diverso. Questo perché cambiare tipo di liquido refrigerante richiederebbe un accurato lavaggio dell'impianto, obiettivo difficile da raggiungere. In assenza di tale precauzione residui di additivi di tipo diverso contenuti nei diversi liquidi mescolandosi tra loro darebbero origine a sostanze gelatinose che potrebbero ostruire l'impianto.



#### PRODOTTI RACCOMANDATI RECOMMENDED PRODUCTS

<b>AGIP SIGMA TURBO PLUS 15W/40</b> API CG4 - ACEA E3	OLIO MOTORE DIESEL DIESEL ENGINE OIL	<input type="checkbox"/>
<b>AGIP SUPERMOTOROIL 20W/50</b> API CC-SF	OLIO MOTORE BENZINA GASOLINE ENGINE OIL	<input type="checkbox"/>
<b>AGIP ANTIFREEZE EXTRA</b> INIBITE ETHYLENE GLYCOL (50% + 50% + H <sub>2</sub> O)	CIRCUITO DI RAFFREDDAMENTO COOLING CIRCUIT (CUNA NC 956-16 ED 97)	<input type="checkbox"/>



## COLLEGAMENTO A TERRA

Il collegamento ad un impianto di terra **è obbligatorio** per tutti i modelli equipaggiati di interruttore differenziale (salvavita). In questi gruppi il centro stella del generatore è generalmente collegato alla massa della macchina, adottando il sistema di distribuzione TN o TT l'interruttore differenziale garantisce la protezione contro i contatti indiretti. Nel caso di alimentazione di impianti complessi che necessitano o adottano ulteriori dispositivi di protezione elettrica deve essere verificato il coordinamento tra le protezioni.

Utilizzare per il collegamento a terra il morsetto (12); attenersi alle norme locali e/o vigenti in materia d'installazione e sicurezza elettrica.





controllare giornalmente



## NOTA BENE

Non alterare le condizioni primarie di regolazione e non manomettere le parti sigillate.

L'avviamento del gruppo può essere effettuato in 3 modi diversi:

### 1) Avviamento con chiave da EP6 (Engine Control)

Porre il selettore "Local/Remote" su Local. Ruotare la chiave su **ON**, il display dell'EP6 visualizza, solo sulle macchine con candele montate e per 5 sec. il simbolo "UUUU" poi all'apparire del messaggio "Sta" il motore può essere avviato per cui, ruotare la chiave su "start" e avviare il motore. Nel display la scritta "Sta" rimane per circa 20 sec. poi automaticamente scompare, il motore **deve** essere avviato entro 20 sec. altrimenti l'EP6 blocca l'avviamento e nel display compare la scritta "fail". Ruotando la chiave su OFF l'EP6 si resetta ed un nuovo ciclo di avviamento può essere impostato.

#### Arresto:

è **OBBLIGATORIO** scollegare prima il carico poi, per lo spegnimento del motore, ruotare la chiave su OFF.

### 2) Avviamento Remoto con TCM35

Porre il selettore "Local/Remote" su Local. Collegare il TCM35 alla spina sul frontale e porre l'interruttore su "0".

Ruotare la chiave su ON nell'EP6 attendere lo spegnimento delle varie segnalazioni poi premere il pulsante "AUTO" nell'EP6 fino al lampeggio del led "AUTO".

Spostare l'interruttore su "1" nel TCM35 ed automaticamente partirà il ciclo di avviamento. Sulle macchine con candele montate appare, nel display dell'EP6 (per circa 5 sec.), il simbolo "UUUU". Il ciclo di avviamento comprende 3 tentativi di avviamento.

All'avviamento del motore il led "AUTO" rimane acceso in modo continuo e contemporaneamente si accenderà la spia rossa nel TCM35.

#### Arresto:

è **OBBLIGATORIO** scollegare prima il carico poi, spostare l'interruttore del TCM35 su "0", il motore si spegnerà immediatamente.

### 3) Avviamento con Quadro Avviamento Automatico (EAS)

Porre il selettore "Local/Remote" su Remote. Collegare l'EAS al gruppo.

Il quadro EAS gestisce sia l'avviamento che l'arresto del motore.

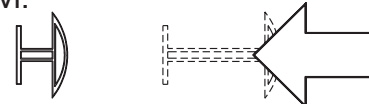
Seguire attentamente le istruzioni riportate sul manuale del quadro EAS. In queste condizioni l'EP6 ha la sola funzione di misura delle grandezze elettriche, contaore, ecc.



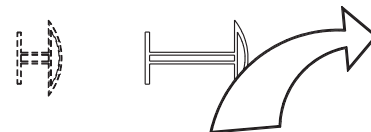
## CAUTELA

### MACCHINA CON PULSANTE DI EMERGENZA

Premendo il pulsante il motore si fermerà immediatamente in qualsiasi condizione di lavoro esso si trovi.



Ruotare in senso orario per ripristinare il pulsante.



## IMPORTANTE

### RODAGGIO

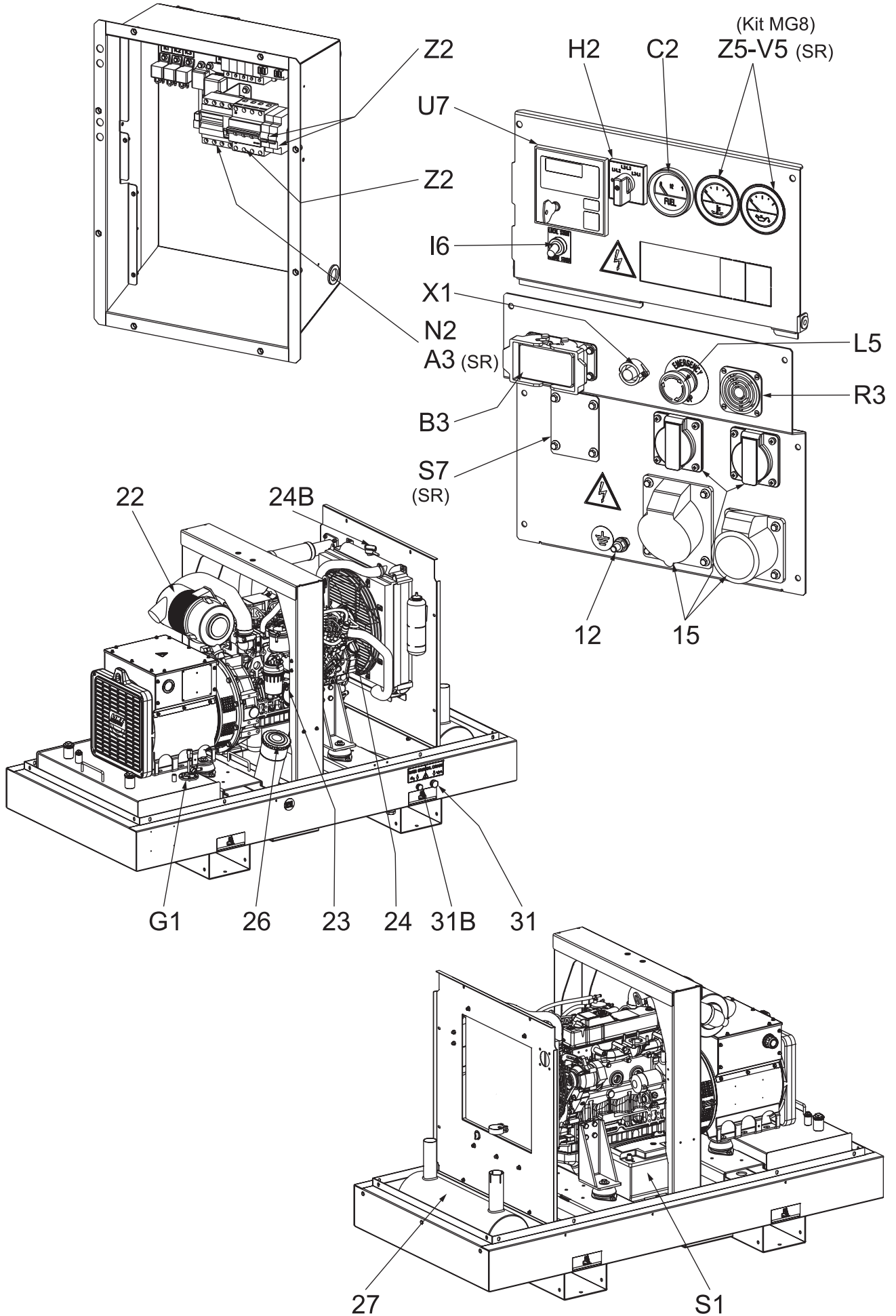
*Durante le prime 50 ore di funzionamento non richiedere più del 60% della potenza massima erogabile dalla macchina e controllare frequentemente il livello dell'olio, comunque attenersi alle disposizioni contenute nel libretto d'uso del motore.*



## NOTA BENE

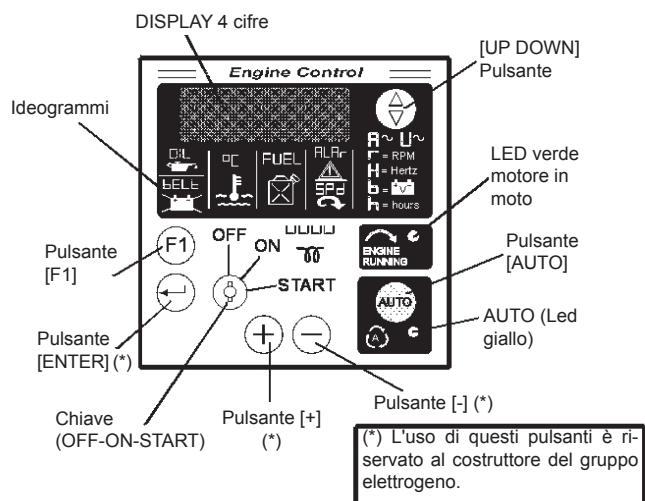
Ai fini della sicurezza la chiave di avviamento deve essere custodita da personale qualificato.

4A	Indicatore livello olio idraulico	87	Rubinetto carburante	U7	Unità controllo motore EP6
9	Presa di saldatura ( + )	88	Siringa olio	V	Voltmetro tensione saldatura
10	Presa di saldatura ( - )	A3	Sorvegliatore d'isolamento	V4	Comando invertitore polarità
12	Presa di messa a terra	A4	Spia segnalazione pulsante 30 I/1' PTO HI	V5	Indicatore pressione olio
15	Presa di corrente in c.a.	B2	Unità controllo motore EP2	W1	Interruttore comando a distanza
16	Comando acceleratore / pulsante marcia	B3	Connettore E.A.S.	W3	Pulsante selezione 30 I/1' PTO HI
17	Pompa di alimentazione	B4	Spia segnalazione esclusione PTO HI	W5	Voltmetro batteria
19	Presa di corrente 48V (c.c.)	B5	Pulsante abilitazione generazione ausiliaria	X1	Presa per comando a distanza
22	Filtro aria motore	C2	Indicatore livello combustibile	Y3	Spia segnalazione pulsante 20 I/1' PTO HI
23	Asta livello olio motore	C3	Scheda E.A.S.	Y5	Commutatore Serie / Parallelo
24	Tappo caricamento olio motore	C6	Unità Logica QEA	Z2	Interruttore magnetotermico
24A	Tappo caricamento olio idraulico	C8	Commutatore 400V230V115V	Z3	Pulsante selezione 20 I/1' PTO HI
24B	Tappo caricamento liquido di raffreddamento	D	Interruttore differenziale (30 mA)	Z5	Indicatore temperatura acqua
25	Prefiltro combustibile	D1	Unità controllo motore ed economizzatore EP1		
26	Tappo serbatoio	D2	Amperometro		
27	Silenziatore di scarico	E2	Frequenzimetro		
28	Comando stop	E6	Potenziometro regolatore di giri/frequenza		
29	Coperchietto protezione motore	E7	Potenziometro regolatore di tensione		
30	Cinghia raffreddamento motore / alternatore	F	Fusibile		
31	Tappo scarico olio motore	F3	Pulsante stop		
31A	Tappo scarico olio idraulico	F5	Spia alta temperatura		
31B	Tappo scarico liquido di raffreddamento	F6	Selettore Arc-Force		
31C	Tappo scarico combustibile serbatoio	G1	Trasmettitore livello carburante		
32	Interruttore	H2	Commutatore voltmetrico		
33	Pulsante di avviamento	H6	Elettropompa carburante		
34	Presa per avviatore motore 12V	H8	Unità controllo motore EP7		
34A	Presa per avviatore motore 24V	I2	Presa di corrente 48V (c.a.)		
35	Fusibile carica batteria	I3	Commutatore riduzione scala saldatura		
36	Predisposizione comando a distanza	I4	Spia segnalazione preriscaldamento		
37	Comando a distanza	I5	Commutatore Y/▲		
42	Predisposizione E.A.S.	I6	Selettore Start Local/Remote		
42A	Predisposizione PAC	I8	Selettore AUTOIDLE		
47	Pompa A.C.	L	Spia luminosa corrente alternata		
49	Presa per avviamento elettrico	L5	Pulsante stop emergenza		
54	Pulsante selezione PTO HI	L6	Pulsante Choke		
55	Innesto rapido m. PTO HI	M	Contaore		
55A	Innesto rapido f. PTO HI	M1	Spia livello combustibile		
56	Filtro olio idraulico	M2	Contattore		
59	Protezione termica c.b.	M5	Unità controllo motore EP5		
59A	Protezione termica motore	M6	Selettore modalità saldatura CC/CV		
59B	Protezione termica corrente aux	N	Voltmetro		
59C	Protezione termica alimentazione 42V trainafile	N1	Spia carica batteria		
59D	Protezione termica (candeelette) preriscaldamento	N2	Interruttore magnetotermico / differenziale		
59E	Protezione termica alimentaz. scaldiglia/ riscaldatore	N5:	Pulsante preriscaldamento		
59F	Protezione termica elettropompa	N6	Connettore alimentazione trainafile		
63	Comando tensione a vuoto	O1	Spia luminosa pressione olio / oil alert		
66	Comando Choke	P	Regolatore arco di saldatura		
67A	Comando generazione aux. / saldatura	P8	Spia allarme acqua nel pre-filtro carburante		
68	Comando per elettrodi cellulosici	Q1	Chiave di avviamento		
69A	Relè voltmetrico	Q3	Muffola		
70	Segnalazioni luminose (70A, 70B, 70C)	Q4	Prese carica batteria		
71	Selettore misure (71A, 71B, 71C)	Q7	Selettore modalità saldatura		
72	Comando manuale commutatore carico	R3	Avvisatore acustico		
73	Comando manuale avviamento	S	Amperometro di saldatura		
74	Commutatore sequenza operativa / funzioni	S1	Batteria		
75	Spia luminosa presenza tensione gruppo (75A, 75B, 75C, 75D)	S3	Unità controllo motore EP4		
76	Indicazione display	S6	Selettore alimentazione trainafile		
79	Morsetto	S7	Spina 230V monofase		
86	Selettore	T	Regolatore corrente / tensione di saldatura		
86A	Conferma selezione	T4	Spia/indicatore intasamento filtro aria		
		T5	Relè differenziale di terra		
		T7	Strumento analogico V/Hz		
		U	Trasformatore amperometrico		
		U3	Regolatore di giri		
		U4	Comando invertitore polarità a distanza		
		U5	Bobina di sgancio		



Z2	Interruttore magnetotermico	Interruttore generale del gruppo elettrogeno. Protegge il generatore e l'impianto ad esso collegato dalle sovracorrenti e dal corto-circuito.
D	Interruttore differenziale (30mA)	Dispositivo di protezione contro i contatti elettrici indiretti per sistemi TN e TT (Neutro GE a terra)
N2	Interruttore magnetotermico/differenziale	Interruttore generale del gruppo elettrogeno. Assolve sia alla funzione di magnetotermico che di differenziale.
2xZ2	Interruttore magnetotermico per prese monofasi	Protezione contro corto circuito e sovracorrenti degli impianti collegati alle prese monofase.
V5 (SR)	Indicatore pressione olio	Indica la pressione (bar) dell'olio motore.
Z5 (SR)	Indicatore temperatura acqua	Indica la temperatura (°C) del liquido di raffreddamento.
C2	Indicatore livello combustibile	Indica la percentuale di carburante presente nel serbatoio.
H2	Commutatore volmetrico	Selezione della tensione di linea visualizzata.
U7	Unità di controllo EP6	Unità di controllo del gruppo elettrogeno. Avviamento e arresto generatore. Gestione allarmi generatore. Visualizzazione su display di: allarmi, Volt, Hz, h, A, Volt di bat., messaggi operativi
15	Prese di corrente in c.a.	Prese di corrente c.a. per l'allacciamento dei carichi.
I6	Selettore Start Local/ Remote	Selezione del quadro di controllo generatore. Local Start: quadro a bordo generatore, EP6. Remote Start: quadro automatico EAS.
12	Morsetto di terra PE	Punto di collegamento del GE ad un impianto di terra.
X1	Connettore comando a distanza TCM	Collegamento per il comando a distanza TCM o di un comando esterno (contatto pulito NO). L'avviamento e l'arresto dal TCM o da comando esterno sono abilitati con EP6 in AUTO.
B3	Connettore quadro EAS	Collegamento per il quadro automatico EAS (AMF + ATS). Connettore 10 poli.
L5	Pulsante d'emergenza	Premere in caso di pericolo. Arresto immediato del GE.
R3	Avvisatore acustico	Avvisatore acustico per allarmi generatore.
S7 (SR)	Spina 230Vac per scaldiglia motore	Collegamento da alimentazione esterna (Rete) della scaldiglia motore.
A3 (SR)	Sorvegliatore d'isolamento	Dispositivo di protezione contro i contatti elettrici indiretti per sistemi IT (Neutro GE non a terra). Apre l'interruttore magnetotermico al superamento della soglia di resistenza impostata togliendo alimentazione all'impianto. Il generatore non viene fermato. Le regolazioni del sorvegliatore devono essere eseguite esclusivamente da personale qualificato.

## PANNELLO FRONTALE



## 1.0 INTRODUZIONE

EP6 è un sistema di controllo e protezione per gruppi elettrogeni. Dispone di segnalazioni a LED, display indicatore, pulsanti funzione e chiave avviamento motore. L'EP6 permette i modi operativi OFF (SPENTO), AUTO (AUTOMATICO) e MAN (MANUALE).

**L'EP6 dispone di parametri programmabili. Consultare il costruttore del gruppo elettrogeno per accedere alle funzioni di programmazione.**

## 2.0 Selezione dei Modi Operativi

L'EP6 ha i seguenti modi operativi: AUTO (sezione 2.1), MANUALE (sezione 2.2) ed OFF (sezione 2.3). Quando viene applicata la tensione di alimentazione L'EP6 si comporta nel seguente modo:

- Se la chiave è in posizione **OFF**: L'EP6 entra in modo operativo OFF (Spento).
- Se la chiave è in posizione **ON**: l'EP6 entra in modo operativo MANUALE. Tuttavia se l'EP6 era in modo AUTOMATICO in precedenza (prima di avere tolto la tensione di alimentazione), l'EP6 entra in modo AUTO automaticamente.

## 2.1 AUTOMATICO

Per attivare il modo AUTOMATICO seguire le istruzioni:

- Portare la chiave in posizione ON; L'EP6 esegue il test delle segnalazioni ottiche (LED) e del display.
- Attendere lo spegnimento delle segnalazioni e premere il pulsante 'AUTO': il LED giallo AUTO si illumina. Se il COMANDO REMOTO è attivato il LED rimane acceso continuamente altrimenti, il LED lampeggia (vedi anche sezione 7.0).
- Per annullare il modo operativo, premere il pulsante AUTO oppure portare la chiave in posizione OFF. L'EP6 avvia il motore se viene attivato il COMANDO REMOTO (vedi sezione 7.0) oppure

se viene programmata la PARTENZA PERIODICA (vedi sezione 9.0).

L'EP6 memorizza il modo operativo AUTO anche se la tensione di alimentazione viene a mancare. Per cancellare il modo AUTO occorre premere il pulsante AUTO oppure portare la chiave in posizione OFF.

## 2.2 Modo operativo MANUALE

Per avviare il motore seguire queste istruzioni:

- Portare la chiave in posizione [ON]; L'EP6 accende i LED ed il DISPLAY.
- Il display indicherà il messaggio [uuuu] se è stato programmato il ciclo candele (parametri [P.13]/[P.14] vedi sezione 6.0).
- Quando il DISPLAY indica il messaggio [Sta.-] (**NOTA2**) portare la chiave in posizione START per fare partire il motore. Il messaggio [ . . . ] indica l'inserimento del motore di avviamento. Rilasciare la chiave quando il motore è partito.
- Per fermare il motore portare la chiave in posizione OFF.

**NOTA2: L'EP6 mostra il messaggio [StA-] per 20 secondi, trascorso il quale, se il motore non è partito, l'EP6 attiva l'allarme di mancato avviamento (messaggio [FAIL], vedi 4.0)**

## 2.3 Modo operativo OFF

Portare la chiave in posizione OFF. In questo modo è possibile:

- Fermare il motore, cancellare gli allarmi e spegnere il display.
- Leggere i parametri programmati (vedi sezione 6.0)

## 3.0 DISPLAY

Il pulsante [UP-DOWN] (vedi sezione 10.0) seleziona le seguenti indicazioni:

- [AXXX] (\*) Corrente del generatore
- [UXXX] Tensione del generatore
- [rPM] [XXXX] Velocità del motore
- [HXX.X] Frequenza del generatore
- [bXX.X] Tensione di batteria
- [cXX.X] Tensione alternatore di carica batteria
- [ h ] [XXXX] Indicazione CONTAORE

*(\*)NOTA : il simbolo "X" indica una cifra numerica*

## 4.0 ALLARMI

Gli allarmi sono indicati sul display per mezzo di simboli. Il messaggio è rimosso quando la chiave è portata in posizione OFF. Segue l'elenco dei simboli e relativi allarmi.

[OIL]	Bassa Pressione Olio
[°C]	Alta Temperatura
[O.SPd.]	Sovravelocità
[U.SPd]	Sottovelocità
[bELt]	Rottura cinghia
[ALAR]	Arresto di emergenza
[FUEL](1)	Basso livello carburante
[FAIL]	Mancato avviamento
[E 04]	Guasto alternatore
[E 05](2)	Sovraccarico generatore
[Hi H](2)	Sovrafrequenza
[Lo H](2)	Sottofrequenza
[Hi U](2)	Sovratensione
[Lo U](2)	Sottotensione
[XX.X]	Tensione Batteria
[Err]	Errore Memoria

(1) [FUEL] Questo messaggio indica basso livello nel serbatoio carburante. Il motore si ferma se l'allarme persiste per almeno 5 minuti.

(2) Premere il pulsante [F1] per visualizzare il valore che ha causato l'allarme

### 4.1 Messaggi OPERATIVI

L'EP6 visualizza, durante il funzionamento, i seguenti messaggi operativi:

[uuuu] Ciclo preriscaldamento candele (parametro [P.13])

[U—] La tensione del GENERATORE è inferiore a 80Vac

[StA-] L'EP6 attende il comando di START per mezzo della chiave.

[. . . .] Indica che la posizione della chiave è in posizione START per attivare l'avviamento.

[rEst] L'EP6 attiva il tempo di pausa tra gli avviamenti (parametro [P.4])

[tEst] L'EP6 attiva la partenza periodica (vedi sezione 9.0)

[CAL] Consulere il fornitore del Gruppo Elettrogeno

[ProG] Consulere il fornitore del Gruppo Elettrogeno

[StOP] L'EP6 attiva il ciclo di stop (parametro [P.16], vedi sezione 6.0)

## 5.0 Indicatori a LED

L'EP6 dispone delle seguenti segnalazioni ottiche per mezzo di lampade LED:

[ENGINE RUNNING] LED verde che indica Motore in Moto.

[AUTO] LED giallo di indicazione modo AUTO. Il LED lampeggia se l'EP6 è in attesa di un Comando Remoto; il LED rimane acceso se viene attivato il Comando Remoto.

### 5.1 Test delle segnalazioni ottiche

Il test delle segnalazioni e del display è ottenuto automaticamente per un secondo tutte le volte che la chiave è portata in posizione ON.

## 6.0 Parametri PROGRAMMABILI

L'EP6 è programmata dal costruttore del Gruppo Elettrogeno. Per leggere la programmazione seguire le istruzioni (vedi sezione 10.0 per la posizione dei pulsanti):

A) - Portare la chiave in posizione OFF (se compare il messaggio [STOP] attendere la fine del ciclo di arresto)

B) - Premere il pulsante [F1] il primo parametro [P.O] appare sul display.

C) - Premere [F1]: il display indicherà il valore del parametro programmato.

D) - Premere [UP-DOWN] per selezionare il parametro; premere [F1] per visualizzare il valore del parametro (ad esempio [1"]).

E) - Dopo 2 minuti, se i pulsanti non vengono usati, il display verrà spento totalmente.

**La seguente tabella elenca i parametri utilizzati dall'EP6. Alcuni valori possono differire in base alle caratteristiche del Gruppo Elettrogeno (consultare il fabbricante)**

Nota: ['] indica minuti e ["] indica secondi



I GB F	<b>PROTEZIONI</b>	<b>PROTEZIONE MOTORE EP6</b>	<b>M</b> <b>39.12.2</b> REV.0-10/05
--------------	-------------------	----------------------------------	---

<b>Display</b>	<b>Parametro [Valore impostato]</b>
<b>[P.0]</b>	<b>Ritardo di avviamento [ 1"]</b> da 1-59 secondi o 1-15 minuti Tempo di presenza del COMANDO REMOTO per attivare la partenza del motore.
<b>[P.1]</b>	<b>Ritardo per l'arresto [ 1"]</b> da 1-59 secondi o 1-15 minuti Tempo di assenza del COMANDO REMOTO per attivare la sequenza di stop.
<b>[P.2]</b>	<b>Inserzione avviamento [ 5"]</b> da 1 a 20 secondi Tempo massimo di inserzione del motorino di avviamento.
<b>[P.3]</b>	<b>Soglia di motore in moto [ 8.0]</b> (da 3.0V a 24.0V oppure [inh]) Se la tensione dell'alternatore di carica è superiore alla soglia, il motorino di avviamento viene scollegato. Il codice [inh.] permette l'uso di motori senza l'Alternatore di Carica.
<b>[P.4]</b>	<b>Tempo di PAUSA [ 3"]</b> (da 3 a 20 secondi) Intervallo di tempo tra i tentativi di avviamento.
<b>[P. 5]</b>	<b>Tentativi di avviamento [ 3]</b> da 1 a 10 Il parametro indica il numero di tentativi automatici compresi nel ciclo di avviamento.
<b>[P.6]</b>	<b>Sotto-Tensione e Corto circuito [Inh]</b> (inibito [inh], oppure da 85 a 400V) Se la tensione scende al di sotto del valore impostato per almeno 6 secondi il motore viene fermato. Se la tensione scende al di sotto della soglia per più del 20% per almeno un secondo il motore viene fermato. L'allarme è indicato dal messaggio [Lo U].
<b>[P.7]</b>	<b>Sovra-Tensione [500V]</b> (inibito [inh], oppure da 110 a 550V) Se la tensione del generatore sale sopra il valore impostato per almeno 2 secondi L'EP6 ferma il motore ed indica il messaggio [Hi U] (Vedi sezione 4.0).
<b>[P.8]</b>	<b>Sotto-Frequenza [inh.]</b> ([inh.] fino a 99Hz ) L'impostazione [inh.] inibisce la protezione. La protezione è ritardata 6 secondi. Il display indica il messaggio [Lo H] (Vedi sezione 4.0)
<b>[P.9]</b>	<b>Sovra-frequenza [55]</b> (Da 45Hz a [inh.]) L'impostazione [inh.] inibisce la protezione. La protezione è ritardata 2 secondi. L'EP6 ferma il motore e visualizza il messaggio [Hi H] (Vedi sezione 4.0).
<b>[P.10]</b>	<b>Formato trasformatore [...]</b> (da 10/5 fino a 1000/5) Le impostazioni sono ammesse in passi di 10 A.
<b>[P.11]</b>	<b>Sovraccarico [inh.]</b> (da: [inh.] e da 1A fino a 1000 A) L'EP6 ferma il motore dopo un ritardo di 6 secondi e mostra il messaggio [E05]
<b>[P.12]</b>	<b>Guasto GENERATORE [OFF]</b> Selezioni: [on] o [OFF] Il codice [on] abilita l'allarme. L'allarme interviene se la tensione o la frequenza mancano per almeno 150 secondi. L'EP6 mostra il messaggio [E04] ed il motore viene fermato.
<b>[P.13]</b>	<b>Comando Candele/Choke [ 5"]</b> Range: da 1 a 99 secondi L'EP6 comanda le candele per il tempo stabilito dal parametro [P.13]. Il modo operativo è stabilito dal parametro [P.14].

I GB F	<b>PROTEZIONI</b>  <b>PROTEZIONE MOTORE</b> <b>EP6</b>	<b>M</b> <b>39.12.3</b> REV.0-10/05
<b>[P.14]</b>	<b>Controllo Candele/Choke [ 0 ]</b> Sono disponibili le seguenti opzioni: <b>[ 0 ]</b> Nessuna funzione <b>[ 1 ]</b> Choke-Farfalla <b>[ 2 ]</b> Candele <b>[ 3 ]</b> Choke-Farfalla	
<b>[P.15]</b>	<b>Rottura cinghia [ON]</b> Selezioni: [on] o [OFF] La rottura cinghia è indicata per mezzo del messaggio [bELt]. La protezione ha effetto ritardato di 20 secondi.	
<b>[P.16]</b>	<b>Comando Solenoide di STOP [ 2"]</b> (da 2 a 99 secondi) Tempo di durata del ciclo di arresto	
<b>[P.17]</b>	<b>Uscita di ALLARME [ 1']</b> [inh.]1-59 secondi 1-15 minuti e [cont]) L'impostazione [cont] permette il funzionamento permanente della sirena di allarme. Il codice [inh.] abilita il funzionamento di un contattore esterno al posto della sirena.	
<b>[P.18]</b>	<b>Termostato [n.o.]</b> <b>[n.o.]</b> contatto normalmente aperto: il motore si ferma se il contatto si chiude <b>[n.c.]</b> normalmente chiuso: il motore si ferma se il contatto si apre	
<b>[P.19]</b>	<b>EMERGENZA [n.c.]</b> <b>[n.o.]</b> contatto normalmente aperto: il motore si ferma se il contatto si chiude <b>[n.c.]</b> normalmente chiuso: il motore si ferma se il contatto si apre	
<b>[P.20]</b>	<b>Avviamento remoto [n.o.]</b> <b>[n.o.]</b> il motore parte se il contatto viene chiuso. <b>[n.c.]</b> il motore parte se il contatto viene aperto.	
<b>[P.21]</b>	<b>Sotto velocità [1200]</b> [Inh.] e da 100 a 4000 r.p.m.. L'EP6 ferma il motore se la SottoVelocità persiste per più di 6 secondi. Il codice [Inh.] disattiva la funzione di Sottovelocità.	
<b>[P.22]</b>	<b>SOVRAVELOCITA [1700]</b> Da 100 a 4000 rpm o [Inh.]. L'EP6 ferma il motore se la velocità è superiore alla soglia impostata. Il codice [Inh.] inibisce l'allarme di sovravelocità.	
<b>[P.23]</b>	<b>Numero di denti della CORONA motore [Inh.]</b> [Inh.] da 1 a 500 denti. Il codice [Inh.] disattiva la lettura della velocità del motore ed inibisce gli allarmi di Sovra/Sotto velocità.	
<b>[P.24]</b>	<b>Sgancio del motore di avviamento [Inh.]</b> Arresto motore di avviamento: 100-800 rpm. Se la velocità supera la soglia impostata viene disinserito il motore di avviamento. Inserendo il codice [Inh.] il motorino di avviamento non è condizionato dal numero di giri del motore.	
<b>[P.25]</b>	<b>Inibizione allarme Bassa Pressione OLIO e Temperatura [ 6"]</b> Durante la fase di avviamento il pressostato dell'olio ed il termostato vengono ignorati per il tempo impostato nel [P.25].	
<b>[P.26]</b>	<b>Test periodico (intervallo) [inh.]</b> [inh.] e da 1 a 99 giorni Questo è l'intervallo che intercorre tra le Partenze Periodiche. Il codice [inh.] disabilita il TEST periodico.	
<b>[P.27]</b>	<b>Test periodico (durata) [ 10']</b> da 1 a 99 minuti Il parametro definisce la durata della Partenza Periodica.	
<b>[P.28]</b>	<b>Riscaldamento MOTORE [ 20"]</b> [inh.]1-59 sec, 1-15 minuti ([inh.]=inibito) Il parametro è abilitato solo se [P17]= [inh.]. In questo caso la uscita di allarme è usata per comandare il contattore del generatore anziché comandare la sirena di allarme	
<b>[P.29]</b>	<b>Raffreddamento MOTORE [ 30"]</b> [inh.] 1-59 sec, 1-15 minuti ([inh.]=inibito) Vedi parametro [P.28], attiva il funzionamento a vuoto del MOTORE (raffreddamento)	
<b>[P.30]</b>	<b>N. poli alternatore [...]</b> [inh.] - [2] = 2 poli - [4] = 4 poli	
<b>[P.31]</b>	<b>Tempo ritardo arresto per mancanza carburante [5']</b> [inh.] = solo allarme ottico - acustico - da 1 a 99 minuti	

I PROTEZIONI GB F	<b>PROTEZIONE MOTORE EP6</b>	<b>M</b> <b>39.12.4</b> REV.0-10/05
-------------------------	----------------------------------	---

## 7.0 COMANDO REMOTO

L'EP6 permette la funzione di COMANDO REMOTO solo in modo operativo AUTO.

Per attivare il COMANDO REMOTO procedere come segue:

### PREDISPOSIZIONE IN AUTOMATICO

- A) - Portare la chiave in posizione ON; il Display ed i LED si illuminano per 1 secondo.
- B) - Attendere la fine del test delle segnalazioni luminose.
- C) - Premere il pulsante AUTO entro 20 secondi; il LED si illumina (se il pulsante non verrà premuto entro 20 secondi l'EP6 segnerà l'allarme di mancato avviamento come descritto nella sezione 4.0)

### ATTIVAZIONE COMANDO REMOTO:

Se il COMANDO REMOTO è disattivato, il LED giallo lampeggia ad indicare lo stato di attesa. Se il COMANDO REMOTO viene attivato, il LED AUTO si illumina in modo permanente ed il motore partirà dopo il ritardo di avviamento, il display indica il conto alla rovescia.

Se il COMANDO REMOTO viene disattivato, L'EP6 attiverà il ritardo di arresto, dopo il quale, il motore verrà fermato, il display indica il conto alla rovescia.

- selezionare il modo operativo "AUTOMATICO" L'EP6 attiverà il generatore dopo i giorni programmati ed il motore rimarrà in moto per il tempo programmato.

### NOTE IMPORTANTI

Ogni volta che la tensione di alimentazione viene rimossa, l'EP6 perde il conteggio della partenza periodica. Quando viene applicata la tensione di alimentazione, il conteggio del parametro [P26] riparte da zero. Nel caso venga utilizzata la partenza periodica è buona norma sincronizzare il momento in cui si applica la tensione di alimentazione con un orologio. In questo modo si evita la partenza automatica del gruppo elettrogeno in un momento non desiderato (vedi procedura descritta in sezione 9.0)

## 8.0 SICUREZZA



### NOTA BENE

L'EP6 PRESENTA PARTI INTERNE CON TENSIONE 230V. NON RIMUOVERE IL COPERCHIO DI PROTEZIONE E NON SCOLLEGARE LA CONNESSIONE DI TERRA. L'EP6 PERMETTE IL FUNZIONAMENTO AUTOMATICO DEL MOTORE E DEL GRUPPO ELETTROGENO. PER ACCEDERE AL MOTORE PORTARE LA CHIAVE IN POSIZIONE OFF E SCOLLEGARE I MORSETTI DELLA BATTERIA PER EVITARE LA PARTENZA ACCIDENTALE DEL MOTORE.

## 9.0 PARTENZA PERIODICA

L'EP6 utilizza un timer interno per la Partenza Periodica. Con il tempo, può verificarsi uno slittamento nell'orario della partenza periodica. Per sapere se L'EP6 è programmata per la partenza periodica, verificare i parametri [P.26] e [P.27] (vedi sezione 6.0).

Per sincronizzare la partenza seguire la procedura:

- scollegare la tensione di alimentazione dell'EP6 (consultate il costruttore del Gruppo)
- attendere il momento desiderato di partenza (riferimento con orologio esterno)
- applicare la tensione di alimentazione dell'EP6 (consultate il costruttore del Gruppo)



## ATTENZIONE

***E' assolutamente vietato collegare il gruppo alla rete pubblica e/o comunque con un'altra fonte di energia elettrica.***



**E' vietato** l'accesso nell'area adiacente al gruppo elettrogeno alle persone non autorizzate.



## ATTENZIONE

Nei gruppi elettrogeni cofanati provvisti di porte deve essere osservata la seguente avvertenza. Durante il normale funzionamento le porte di accesso al vano motore e/o al quadro elettrico devono essere tenute chiuse, a chiave, quando possibile, in quanto le stesse sono da considerarsi in tutto e per tutto come barriere di protezione. L'accesso alle parti interne deve essere effettuato esclusivamente per motivi di manutenzione, da parte di personale qualificato e, comunque, a motore fermo.

I gruppi elettrogeni sono da considerarsi delle centrali di produzione di energia elettrica.

Alla pericolosità propria dell'energia elettrica si aggiungono i pericoli dovuti alla presenza di sostanze chimiche (carburanti, olii, ecc.), di parti rotanti e di prodotti di scarto (vapori, gas di scarico, calore, ecc.).

### GENERAZIONE IN C.A. (CORRENTE ALTERNATA)

Prima di ogni sessione di lavoro controllare l'efficienza del collegamento a terra del gruppo elettrogeno se il sistema di distribuzione adottato lo richiede, come ad esempio i sistemi TT e TN.

Verificare che le caratteristiche elettriche dei dispositivi da alimentare, tensione, potenza, frequenza, siano compatibili con quelle del generatore. Valori troppo alti o troppo bassi di tensione e frequenza possono danneggiare irreparabilmente le apparecchiature elettriche.

In alcuni casi per l'alimentazione di carichi trifasi è necessario assicurarsi che il senso ciclico delle fasi corrisponda alle esigenze dell'impianto.

Collegare le utenze da alimentare utilizzando cavi e spine adeguati e in ottime condizioni.

Prima di avviare il gruppo assicurarsi che non insorgano situazioni di pericolo sull'impianto da alimentare.

Verificare che l'interruttore magnetotermico (Z2) sia in posizione OFF (leva d'inserzione verso il basso).

Avviare il gruppo elettrogeno, posizionare l'interruttore magnetotermico (Z2) e l'interruttore differenziale (D) su ON (leva d'inserzione verso l'alto).

Prima di alimentare le utenze verificare che il voltmetro (N) e il frequenzimetro (E2) indichino i valori nominali,

controllare inoltre agendo sul commutatore voltmetrico (H2) (ove montato) che le tre tensioni di linea siano uguali.

In assenza di carico i valori di tensione e frequenza possono essere maggiori dei loro valori nominali. Vedere paragrafi TENSIONE e FREQUENZA.

### CONDIZIONI OPERATIVE

#### POTENZA

La potenza elettrica espressa in kVA di un gruppo elettrogeno è la potenza disponibile in uscita alle condizioni ambientali di riferimento e ai valori nominali di: tensione, frequenza, fattore di potenza ( $\cos \varphi$ ).

Vi sono diversi tipi di potenza: PRIME POWER (PRP), STAND-BY POWER stabilite dalle Norme ISO 8528-1 e 3046/1 le loro definizioni sono riportate nella pagina DATI TECNICI del manuale.

Durante l'utilizzo del gruppo elettrogeno **NON SUPERARE** mai le potenze dichiarate prestando particolare attenzione quando si alimentano più carichi contemporaneamente.

#### TENSIONE

##### GENERATORE CON REGOLAZIONE A CONDENSATORE (MONOFASE)

##### GENERATORE CON REGOLAZIONE A COMPOUND (TRIFASE)

In questi tipi di generatori la tensione a vuoto è generalmente maggiore del 3-5% rispetto al suo valore nominale; p.e. per la tensione nominale, trifase di 400Vac o monofase 230Vac, la tensione a vuoto può essere compresa tra 410-420V (trifase) e 235-245V (monofase). La precisione della tensione a carico si mantiene entro il  $\pm 5\%$  con carichi equilibrati e con variazione di velocità di rotazione del 4%. In modo particolare con carichi resistivi ( $\cos \varphi = 1$ ) si ha una sovrarelevazione della tensione che a macchina fredda e a pieno carico può arrivare anche a +10 %, valore che in ogni caso si dimezza dopo i primi 10-15 minuti di funzionamento.

L'inserzione e lo sgancio del pieno carico, con velocità di rotazione costante, provoca una variazione di tensione transitoria inferiore al 10%, la tensione ritorna al valore nominale entro 0,1 secondi.

##### GENERATORI CON REGOLAZIONE ELETTRONICA (A.V.R.)

In questi tipi di generatori la precisione di tensione è mantenuta entro il  $\pm 1,5\%$  con variazione di velocità comprese tra -10% a +30% e con carichi equilibrati. La tensione è uguale sia a vuoto che a carico, l'inserzione e lo sgancio del pieno carico provoca una variazione di tensione transitoria inferiore al 15% con ritorno al valore nominale entro 0,2-0,3 secondi.



## FREQUENZA

La frequenza è un parametro direttamente dipendente dalla velocità di rotazione del motore. In funzione del tipo di alternatore 2 o 4 poli si avrà una frequenza di 50/60 Hz con velocità di rotazione di 3000/3600 o 1500/1800 giri al minuto.

La frequenza, e quindi il numero di giri del motore, è mantenuta costante dal sistema di regolazione di velocità del motore.

Generalmente il regolatore è di tipo meccanico e presenta una caduta da vuota a carico nominale inferiore al 5 % (statismo o droop), mentre in condizione statiche la precisione si mantiene entro il  $\pm 1\%$ . Quindi per generatori a 50Hz la frequenza a vuoto può essere di 52-52,5 Hz, mentre per generatori a 60Hz la frequenza a vuoto può essere di 62,5-63Hz.

In alcuni motori o per esigenze particolari il regolatore di velocità è di tipo elettronico, in questo caso la precisione in condizione statiche di funzionamento raggiunge il  $\pm 0,25\%$  e la frequenza si mantiene costante nel funzionamento da vuoto a carico (funzionamento isocrono).

## FATTORE DI POTENZA - COS $\varphi$

Il fattore di potenza è un dato che dipende dalle caratteristiche elettriche del carico, esso indica il rapporto tra la Potenza Attiva (kW) e la Potenza Apparente (kVA). La potenza apparente è la potenza totale necessaria al carico data dalla somma della potenza attiva fornita dal motore (dopo che l'alternatore ha trasformato la potenza meccanica in potenza elettrica) e dalla Potenza Reattiva (kVAR) fornita dall'alternatore. Il valore nominale del fattore di potenza è  $\cos \varphi = 0,8$ , per valori diversi compresi tra 0,8 e 1 è importante durante l'utilizzo non superare la potenza attiva dichiarata (kW) in modo da non sovraccaricare il motore del gruppo elettrogeno, la potenza apparente (kVA) diminuirà proporzionalmente all'aumento del  $\cos \varphi$ .

Per valori di  $\cos \varphi$  inferiori a 0,8 l'alternatore deve essere declassato in quanto a parità di potenza apparente l'alternatore dovrebbe fornire una potenza reattiva maggiore. Per i coefficienti di riduzione interpellare il Centro di Assistenza Tecnica.

## AVVIAMENTO MOTORI ASINCRONI

L'avviamento di motori asincroni da parte di un gruppo elettrogeno può risultare critico a causa delle elevate correnti di avviamento che il motore asincrono richiede (lavv. = sino a 8 volte la corrente nominale  $I_n$ ). La corrente di avviamento non deve superare la corrente di sovraccarico ammessa dall'alternatore per brevi periodi, generalmente dell'ordine del 250-300% per 10-15 secondi.

Per evitare un sovradimensionamento del gruppo si consiglia l'utilizzo di alcuni accorgimenti:

- nel caso di avviamento di più motori suddividere gli stessi in gruppi e predisporre il loro avviamento ad intervalli di 30-60 secondi.
- quando la macchina operatrice accoppiata al motore lo permette predisporre un avviamento a tensione ridotta, avviamento stella/triangolo o con autotrasformatore,

oppure utilizzare un sistema per avviamenti dolce, soft-start.

In tutti i casi quando il circuito utilizzatore prevede l'avviamento di un motore asincrono è necessario controllare che non vi siano utenze inserite nell'impianto che a causa della caduta di tensione transitoria possano causare disservizi più o meno gravi (apertura di contattori, temporanea mancanza d'alimentazione a sistemi di comando e controllo ecc.).

## CARICHI MONOFASI

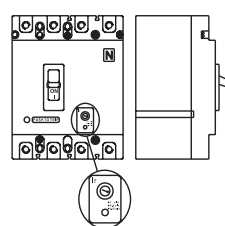
L'alimentazione di utenze monofasi mediante generatori trifasi impone alcune limitazioni operative.

- Nel funzionamento monofase la tolleranza di tensione dichiarata non può più essere mantenuta dal regolatore (compound o regolatore elettronico) in quanto il sistema diventa fortemente squilibrato. **La variazione di tensione sulle fasi non coinvolte nella alimentazione può risultare pericolosa, si consiglia di sezionare gli altri carichi eventualmente collegati.**
- La potenza massima prelevabile tra Neutro e Fase (collegamento a stella) è generalmente 1/3 della potenza trifase nominale, alcuni tipi di alternatori permettono anche il 40%. Tra due Fasi (collegamento a triangolo) la potenza massima non può essere superiore ai 2/3 della potenza trifase dichiarata.
- Nei gruppi elettrogeni equipaggiati con prese monofasi utilizzare queste per il collegamento dei carichi. Negli altri casi, utilizzare sempre la fase "R" e il Neutro.

## PROTEZIONI ELETTRICHE

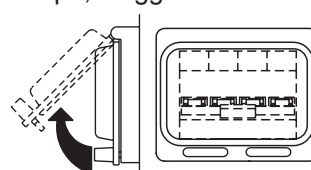
### INTERRUTTORE MAGNETOTERMICO

Il gruppo elettrogeno è protetto contro i corto circuiti e contro i sovraccarichi da un interruttore magnetotermico (Z2) posto a monte dell'impianto. Le correnti d'intervento sia termiche che magnetiche possono essere fisse o regolabili in funzione del modello di interruttore.



Nei modelli con correnti di intervento regolabile **non modificare** le tarature in quanto si potrebbe compromettere la protezione dell'impianto o le caratteristiche d'uscita del gruppo elettrogeno. Per eventuali variazioni interpellare il nostro Servizio di Assistenza Tecnica.

L'intervento della protezione contro i sovraccarichi non è istantanea ma segue una caratteristica sovracorrente/tempo, maggiore è la sovracorrente minore è il tempo di



intervento. Si tenga presente inoltre che la corrente nominale d'intervento è riferita ad una temperatura d'esercizio di 30°C, ad ogni variazione di 10°C corrisponde approssimativamente una variazione del 5% sul valore della

corrente nominale.

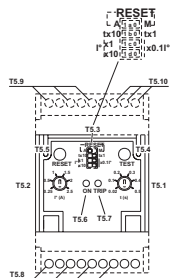
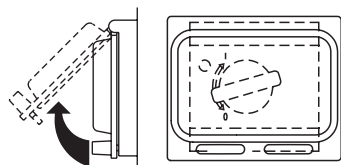


In caso di intervento della protezione magnetotermica verificare che l'assorbimento totale non superi la corrente nominale del gruppo elettrogeno.

### INTERRUTTORE DIFFERENZIALE

L'interruttore differenziale o il relè differenziale garantiscono la protezione contro i contatti indiretti dovuti a correnti di guasto verso terra. Quando il dispositivo rileva una corrente di guasto superiore a quella nominale o a quella impostata interviene togliendo alimentazione al circuito collegato.

In caso di intervento verifi-



care che non vi siano difetti d'isolamento nell'impianto: cavi di collegamento, prese e spine, utenze collegate.

Prima di ogni sessione di lavoro verificare il funzionamento del dispositivo di protezione differenziale premendo il tasto di prova. Il gruppo elettrogeno deve essere in moto e la leva dell'interruttore differenziale in posizione ON.

### PROTEZIONE TERMICA

E' generalmente posta a protezione dei sovraccarichi sulla singola presa di corrente c.a.

Al superamento della corrente nominale di intervento la protezione interviene togliendo alimentazione alla presa. L'intervento della protezione contro i sovraccarichi non è istantanea ma segue una caratteristica sovracorrente/tempo, maggiore è la sovracorrente minore è il tempo di intervento.

In caso di intervento verificare che la corrente assorbita dal carico non superi quella nominale di intervento della protezione.

Lasciare raffreddare alcuni minuti la protezione prima di ripristinarla premendo il polo centrale.



### UTILIZZO CON QUADRO D'AVVIAMENTO AUTOMATICO EAS

Il gruppo elettrogeno abbinato al quadro di avviamento automatico EAS forma un complesso per l'erogazione di energia elettrica entro pochi secondi al mancare della Rete Elettrica Commerciale.

Diamo qui di seguito alcune informazioni operative generali lasciando al manuale specifico del quadro automatico il dettaglio delle operazioni di installazione, comando, controllo e segnalazione.

- Eseguire in condizioni di sicurezza i collegamenti dell'impianto. Posizionare il quadro automatico in modalità RESET o BLOCCO.
- Effettuare il primo avviamento in modalità MANUALE. Verificare che il selettore LOCAL START / REMOTE START (I6) del generatore sia in posizione REMOTE. Verificare che gli interruttori del generatore siano attivati (leva d'inserzione verso l'alto). Posizionare il quadro EAS in modalità manuale premendo il tasto MAN. e solo dopo aver verificato che non vi siano situazioni di pericolo premere il tasto START per avviare il gruppo elettrogeno.

- Durante il funzionamento del generatore saranno attivi tutti i controlli e le segnalazioni sia del quadro automatico che del gruppo, sarà così possibile da entrambi le posizioni controllarne l'andamento.

In caso di allarme con arresto del motore (bassa pressione, alta temperatura, ecc.) il quadro automatico provvederà a segnalare l'avaria che ha causato l'arresto mentre il pannello frontale del generatore sarà disattivato e non fornirà nessuna informazione.

**ATTENZIONE**

*Non tenere il polo centrale della protezione termica forzatamente premuto per impedirne l'intervento.*





## NOTA BENE

Non intervenire sulla taratura del **dispositivo di protezione**. Verificare prima dell'utilizzo della macchina l'accensione della spia ON.

### UTILIZZO COME SEGNALE DI GUASTO:

Situato sul frontale della macchina, il sorvegliatore d'isolamento (A3) è un relè che ha la funzione di controllare continuamente l'isolamento verso terra **del circuito di generazione c.a.**

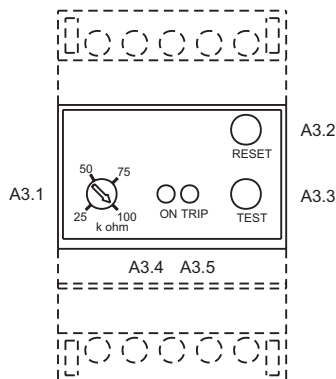
Il dispositivo genera, internamente, una tensione continua a 12V che è applicata tra il circuito sotto controllo e la terra.

### UTILIZZO COME SEGNALE ED INTERVENTO DI GUASTO:

In caso d'intervento il sorvegliatore d'isolamento comanda un dispositivo (bobina di sgancio, tele-ruttore, ecc. ...) che apre l'intero circuito togliendo tensione a tutta la parte della generazione **c.a.** della macchina.

### USO:

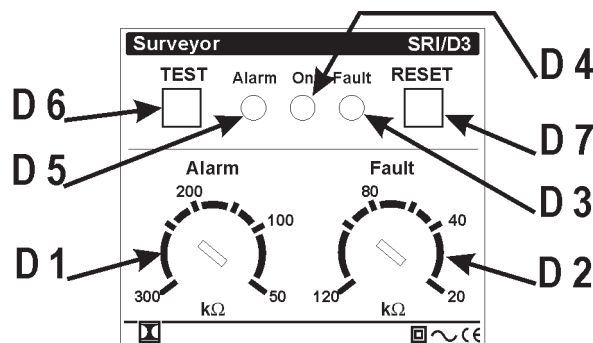
- Per la variazione della taratura (A3.1) interpellare il nostro Servizio di Assistenza Tecnica.
- La spia ON (A3.4) indica che l'apparecchiatura è alimentata.
- Verificare il corretto funzionamento premendo il pulsante TEST (A3.3).
- La spia TRIP (A3.5) indicherà una simulazione d'intervento o in ogni caso l'intervento reale in caso di mancanza d'isolamento.
- Dopo aver verificato l'impianto e rimosso la causa del problema, ripristinare il circuito premendo il pulsante RESET (A3.2).



- A3.1 - Potenziometro di regolazione resistenza d'isolamento
- A3.2 - Pulsante di riarmo manuale
- A3.3 - Pulsante di prova
- A3.4 - Spia presenza alimentazione ausiliaria
- A3.5 - Spia segnalazione relè intervenuto

### USO DEL MODELLO SRI / D3:

- Per la variazione della taratura interpellare il nostro Servizio d'Assistenza Tecnica.
- La spia ON indica che l'apparecchiatura è alimentata.
- Premendo a lungo il pulsante Test avviene l'accensione del led Fault (guasto) e il lampeggio del led di Alarm, rilasciandolo, il led Alarm si spegne mentre il led di Fault (guasto) rimane illuminato. La pressione del tasto di Reset riporta l'apparato alle condizioni iniziali.
- Se la resistenza di isolamento scende sotto il valore d'allarme impostato lampeggia il led di Alarm contemporaneamente commuta il contatto di Alarm; se la resistenza d'isolamento scende ulteriormente e diviene inferiore al valore impostato per il Fault (guasto) s'illumina il led Fault (guasto) e contemporaneamente commutano entrambi i contatti di scambio ponendo attivo il Fault (guasto) ed a riposo Alarm.
- Dopo aver verificato l'impianto e rimosso la causa del problema, ripristinare il circuito premendo il pulsante RESET.



### LEGENDA:

- D1 Regolazione soglia di Allarme
- D2 Regolazione soglia di Fault (guasto)
- D3 Led indicazione guasto
- D4 Led indicazione presenza di alimentazione
- D5 Led indicazione allarme
- D6 Pulsante di prova
- D7 Pulsante di reset



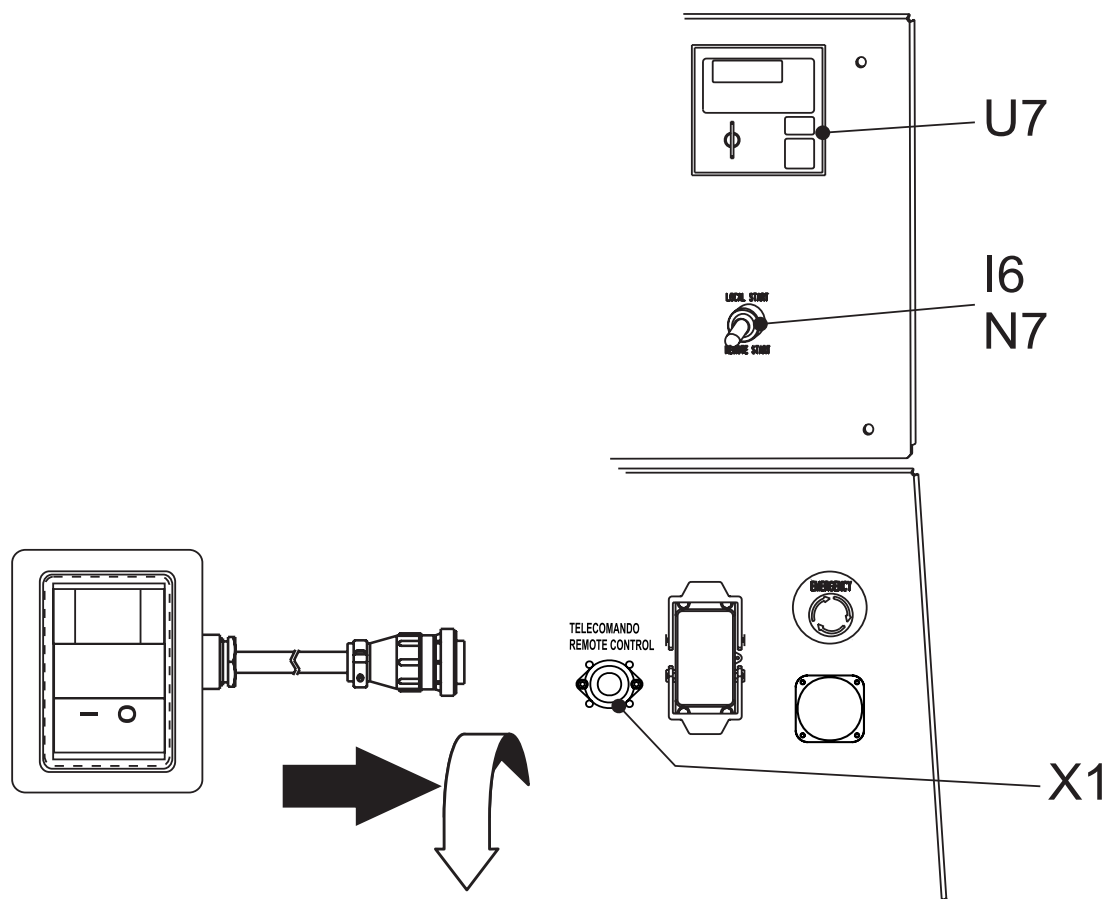
## ASSICURARSI

- Il selettore LOCAL START/REMOTE START (I6) del generatore deve essere posizionato su LOCAL/START.
- **Porre il selettore "SWITCH BOARD (N7)" su ON.**

L'abbinamento del TCM 35 con il gruppo elettrogeno, predisposto per l'avviamento a distanza, permette di intervenire sul gruppo stesso da lontano. Il telecomando viene collegato al pannello frontale (X1), e/o posteriore, con un connettore multiplo.

**N.B.:** Il comando a distanza TCM 35 può essere utilizzato solo con macchina equipaggiata di dispositivo di controllo e protezione EP6 (U7).

Per l'utilizzo del TCM 35 vedere pagina M 21 (avviamento e arresto) del presente manuale.

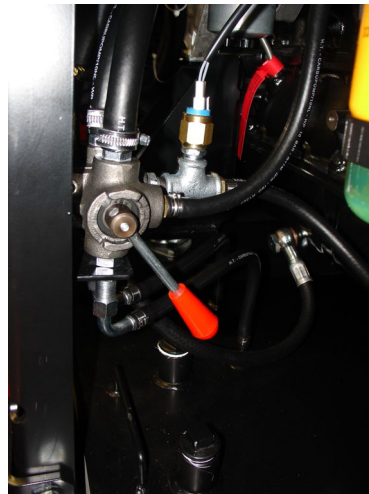




Questo sistema permette di alimentare il motore del gruppo elettrogeno sia dal proprio serbatoio sia da un serbatoio esterno di capacità maggiore.

E' composto principalmente da due parti:

- una valvola a tre vie per la selezione del serbatoio;
- due attacchi rapidi esterni di tipo idraulico, per il collegamento dei tubi dal serbatoio esterno.



## ATTENZIONE

L'adduzione del carburante, anche dal serbatoio esterno, è sempre comandata dalla pompa di alimentazione del motore; si raccomanda quindi di rispettare le indicazioni di seguito riportate per ottenere un buon funzionamento:

- posizionare il serbatoio esterno allo stesso livello del gruppo elettrogeno;
- il diametro minimo dei tubi di collegamento deve essere di 15 mm;
- la lunghezza massima dei tubi di collegamento deve essere di 5m.

Un sensore di pressione sul tubo di ritorno carburante del motore protegge il sistema in caso sovrappressione dovuta ad una posizione errata della valvola a tre vie.

L'intervento della protezione non permette l'avviamento del motore o l'arresta immediatamente e viene segnalata come intervento del pulsante d'emergenza.

Gli attacchi rapidi di tipo idraulico sono da 3/8" pollice gas, i corrispettivi attacchi vengono forniti in dotazione con il sistema.

Se non collegati coprire gli attacchi rapidi con i cappucci, per proteggere gli stessi da polvere o sporcizia.



## ATTENZIONE



**LE PARTI ROTANTI  
possono  
ferire**

- Avvalersi di personale **qualificato** per effettuare la manutenzione ed il lavoro di ricerca dei guasti.
- E' obbligatorio fermare il motore prima di effettuare qualunque manutenzione alla macchina.  
A macchina in funzione **prestare attenzione** a:
  - Parti rotanti
  - Parti calde (collettori e silenziatori di scarico, turbine, e/o altro)
  - Parti in tensione.
- Togliere le carenature solo se necessario per effettuare la manutenzione e rimetterle quando la manutenzione è compiuta.
- Usare strumenti ed indumenti adatti.
- Non modificare le parti componenti se non autorizzate.
  - Vedere note contenute nella pag. M1.1 -



**LE PARTI CALDE  
possono  
provocare ustioni**

### AVVERTENZE

Per manutenzione a cura dell'utilizzatore s'intendono tutte le operazioni di verifica delle parti meccaniche, elettriche e dei fluidi soggetti ad uso o consumo nell'ambito del normale utilizzo della macchina.

Relativamente ai fluidi devono considerarsi operazioni di manutenzione anche le sostituzioni periodiche degli stessi ed i rabbocchi eventualmente necessari.

Fra le operazioni di manutenzione si considerano anche le operazioni di pulizia della macchina quando queste si effettuino periodicamente al di fuori del normale ciclo di lavoro.

Tra le attività di manutenzione **non sono da considerarsi** le riparazioni, ovvero la sostituzione di parti soggette a guasti occasionali e la sostituzione di componenti elettrici e meccanici usurati in seguito a normale utilizzo, sia da parte di Centri d'Assistenza Autorizzati che direttamente dall'azienda.

La sostituzione di pneumatici (per macchine dotate di carrello) è da considerarsi riparazione giacché non è fornito in dotazione alcun sistema di sollevamento (crick).

Per le manutenzioni periodiche da eseguire ad intervalli, definiti in ore di funzionamento, basarsi sull'indicazione del contaore, ove montato (M).

**torio consultare i libretti di USO E MANUTENZIONE del motore e dell'alternatore.**

### VENTILAZIONE

Assicurarsi che non vi siano ostruzioni (stracci, foglie od altro) nelle aperture di ingresso e uscita aria della macchina, dell'alternatore e del motore.

### QUADRI ELETTRICI

Controllare periodicamente lo stato dei cavi e dei collegamenti, Effettuare periodicamente la pulizia utilizzando un aspirapolvere, **NON USARE ARIA COMPRESSA.**

### ADESIVI E TARGHE

Verificare una volta l'anno tutti gli autoadesivi e targhe riportanti avvertimenti e, nel caso fossero illeggibili e/o mancanti, **SOSTITUIRLI.**

### CONDIZIONI DI ESERCIZIO GRAVOSE

In condizioni estreme d'esercizio (frequenti arresti ed avviamenti, ambiente polveroso, clima freddo, periodi prolungati da funzionamento senza prelievo di carico, combustibile con un contenuto di zolfo superiore allo 0.5%) eseguire la manutenzione con una maggiore frequenza.

### BATTERIA SENZA MANUTENZIONE

#### LA BATTERIA NON VA APERTA.

La batteria viene caricata automaticamente dal circuito carica batteria in dotazione al motore.

Controllare lo stato della batteria dal colore della spia che si trova nella parte superiore.

- Colore Verde: batteria OK

- Colore Nero: batteria da ricaricare

- Colore Bianco: batteria da sostituire



## IMPORTANTE



Nell'effettuare le operazioni necessarie alla manutenzione evitare che: sostanze inquinanti, liquidi, oli esausti, ecc. ... vadano ad arrecare danno a persone o a cose o causare effetti negativi all'ambiente, alla salute o alla sicurezza nel totale rispetto delle leggi e/o disposizioni locali vigenti.

### MOTORE e ALTERNATORE

#### **FARE RIFERIMENTO AI MANUALI SPECIFICI FORNITI IN DOTAZIONE.**

Ogni casa costruttrice di motori ed alternatori prevede intervalli di manutenzione e controlli specifici: è obbliga-



## NOTA BENE

LE PROTEZIONI MOTORE NON INTERVENGONO IN PRESENZA DI OLIO DI QUALITA' SCADENTE O PERCHE' NON REGOLARMENTE SOSTITUITO AGLI INTERVALLI PREVISTI.



## ATTENZIONE

- Tutte le operazioni di manutenzione sul gruppo elettrogeno predisposto per l'intervento automatico devono essere effettuate con il quadro in modalità RESET.
- Le operazioni di manutenzione sui quadri elettrici dell'impianto devono essere effettuate in completa sicurezza sezionando tutte le fonti di alimentazione esterna: RETE, GRUPPO e BATTERIA.

Per i gruppi elettrogeni predisposti all'intervento automatico oltre a eseguire tutte le operazioni di manutenzione periodica previste per un normale utilizzo, occorre eseguire alcune operazioni necessarie per il particolare tipo di impiego. Il gruppo elettrogeno infatti deve essere continuamente predisposto al funzionamento anche dopo lunghi periodi di inattività.

### MANUTENZIONE GRUPPI AD INTERVENTO AUTOMATICO

	OGNI SETTIMANA	OGNI MESE E/O DOPO INTERVENTO SUL CARICO	OGNI ANNO
1. Ciclo di TEST o TEST AUTOMATICO per tenere costantemente operativo il gruppo elettrogeno	A VUOTO X	CON CARICO X	
2. Controllare tutti i livelli: olio motore, livello carburante, elettrolito batteria, eventualmente ripristinarli	X	X	
3. Controllo collegamenti elettrici e pulizia quadro comando		X	X

☛ **Effettuare il cambio olio motore almeno una volta all'anno, anche se non è stato raggiunto il numero di ore richiesto.**

<i><b>Problema</b></i>	<i><b>Possibile causa</b></i>	<i><b>Rimedio</b></i>
<b>MOTORE</b>		
Il motore non si avvia	<ol style="list-style-type: none"> <li>1) Selettore d'avviamento (I6) (ove montato) in posizione errata</li> <li>2) Pulsante d'emergenza (L5) premuto</li> <li>3) Preriscaldamento (ove montato)</li> <li>4) Unità di controllo motore o chiave di avviamento difettosi</li> <li>5) Batteria scarica</li> <li>6) Morsetti cavi batteria allentati o corrosi</li> <li>7) Motorino d'avviamento difettoso</li> <li>8) Mancanza di carburante o presenza d'aria nel circuito di alimentazione</li> <li>9) Avaria nel circuito di alimentazione: pompa difettosa, iniettore bloccato, ecc.</li> <li>10) Filtro aria o carburante intasati</li> <li>11) Aria nel filtro gasolio</li> <li>12) Dispositivo arresto motore difettoso</li> <li>13) Guasto nel circuito elettrico di avviamento nel quadro di comando del generatore</li> </ol>	<ol style="list-style-type: none"> <li>1) Verificare posizione</li> <li>2) Sbloccare</li> <li>3) Mancata o insufficiente fase di preriscaldamento candele. Avaria nel circuito, riparare.</li> <li>4) Sostituire</li> <li>5) Ricaricare o sostituire. Controllare il circuito carica batteria del motore e del quadro automatico.</li> <li>6) Serrare e pulire. Sostituire se corrosi.</li> <li>7) Riparare o sostituire.</li> <li>8) Rifornire serbatoio, disareare il circuito.</li> <li>9) Richiedere l'intervento del Servizio Assistenza.</li> <li>10) Pulire o sostituire.</li> <li>11) Togliere l'aria riempiendo il filtro con gasolio</li> <li>12) Sostituire.</li> <li>13) Controllare e riparare.</li> </ol>
Il motore non accelera. Velocità incostante.	<ol style="list-style-type: none"> <li>1) Filtro aria o carburante intasati.</li> <li>2) Avaria nel circuito di alimentazione: pompa difettosa, iniettore bloccato, ecc.</li> <li>3) Livello olio troppo alto.</li> <li>4) Regolatore di velocità motore difettoso.</li> </ol>	<ol style="list-style-type: none"> <li>1) Pulire o sostituire.</li> <li>2) Richiedere l'intervento del Servizio Assistenza.</li> <li>3) Eliminare olio in eccesso.</li> <li>4) Richiedere l'intervento del Servizio Assistenza.</li> </ol>
Fumo nero	<ol style="list-style-type: none"> <li>1) Filtro aria intasato.</li> <li>2) Sovraccarico.</li> <li>3) Iniettori difettosi. Pompa iniezione starata.</li> </ol>	<ol style="list-style-type: none"> <li>1) Pulire o sostituire.</li> <li>2) Controllare il carico collegato e diminuire.</li> <li>3) Richiedere l'intervento del Servizio Assistenza.</li> </ol>
Fumo bianco	<ol style="list-style-type: none"> <li>1) Livello olio troppo alto.</li> <li>2) Motore freddo o in funzionamento prolungato con poco o senza carico.</li> <li>3) Segmenti e/o cilindri usurati.</li> </ol>	<ol style="list-style-type: none"> <li>1) Eliminare olio in eccesso.</li> <li>2) Inserire il carico solo con motore sufficientemente caldo.</li> <li>3) Richiedere l'intervento del Servizio Assistenza.</li> </ol>
Scarsa potenza resa dal motore.	<ol style="list-style-type: none"> <li>1) Filtro aria intasato.</li> <li>2) Insufficiente erogazione di carburante, impurità o acqua nel circuito di alimentazione.</li> <li>3) Iniettori sporchi o difettosi.</li> </ol>	<ol style="list-style-type: none"> <li>1) Pulire o sostituire.</li> <li>2) Controllare il circuito di alimentazione, pulire ed effettuare un nuovo rifornimento.</li> <li>3) Richiedere l'intervento del Servizio Assistenza.</li> </ol>
Bassa pressione olio	<ol style="list-style-type: none"> <li>1) Livello olio insufficiente</li> <li>2) Filtro olio intasato.</li> <li>3) Pompa olio difettosa.</li> <li>4) Malfunzionamento allarme.</li> </ol>	<ol style="list-style-type: none"> <li>1) Ripristinare il livello. Controllare che non vi siano perdite.</li> <li>2) Sostituire filtro.</li> <li>3) Richiedere l'intervento del Servizio Assistenza.</li> <li>4) Controllare il sensore ed il circuito elettrico.</li> </ol>
Alta temperatura	<ol style="list-style-type: none"> <li>1) Sovraccarico.</li> <li>2) Ventilazione insufficiente.</li> <li>3) Insufficiente liquido di raffreddamento (Solo per motori raffreddati ad acqua)</li> <li>4) Radiatore acqua o olio intasati (ove montato)</li> <li>5) Pompa di circolazione acqua difettosa (Solo per motori raffreddati ad acqua)</li> <li>6) Iniettori difettosi. Pompa iniezione starata.</li> <li>7) Malfunzionamento allarme.</li> </ol>	<ol style="list-style-type: none"> <li>1) Controllare il carico collegato e diminuire.</li> <li>2) Controllare ventola di raffreddamento e relative cinghie di trasmissione.</li> <li>3) Ripristinare il livello. Controllare che non vi siano perdite o rotture nell'intero circuito di raffreddamento, tubazioni, manicotti, ecc..</li> <li>4) Pulire alette di raffreddamento radiatore.</li> <li>5) Richiedere l'intervento del Servizio Assistenza.</li> <li>6) Richiedere l'intervento del Servizio Assistenza.</li> <li>7) Controllare il sensore ed il circuito elettrico.</li> </ol>

<i><b>Problema</b></i>	<i><b>Possibile causa</b></i>	<i><b>Rimedio</b></i>
<b>GENERAZIONE</b>		
Assenza di tensione in uscita.	1) Commutatore di tensione in posizione 0. 2) Commutatore di tensione difettoso.  3) Intervento protezione per sovraccarico. 4) Intervento protezione differenziale. (Interruttore differenziale, relè differenziale).  5) Protezioni difettose. 6) Alternatore non eccitato.  7) Alternatore difettoso.	1) Verificare posizione 2) Controllare collegamenti e funzionamento del commutatore. Riparare o sostituire. 3) Controllare il carico collegato e diminuire. 4) Controllare che sull'intero impianto: cavi, connessioni, utenze allacciate non vi siano difetti di isolamento che causino correnti di guasto verso terra. 5) Sostituire. 6) Effettuare la prova di eccitazione esterna come indicato nel manuale specifico dell'alternatore. Richiedere l'intervento del Servizio Assistenza. 7) Controllare avvolgimenti, diodi, ecc.. dell'alternatore (Vedi manuale specifico dell'alternatore). Riparare o sostituire. Richiedere l'intervento del Servizio Assistenza.
Tensione a vuoto troppo bassa o troppo alta.	1) Errata velocità di regime del motore.  2) Dispositivo regolazione di tensione (ove montato) starato o difettoso  3) Alternatore difettoso.	1) Regolare la velocità al suo valore nominale a vuoto. 2) Agire sul dispositivo di regolazione come indicato nel manuale specifico dell'alternatore o sostituire. <b>Per i generatori con doppio sistema di regolazione AVR + COMPOUND agire sul circuito di eccitazione come indicato sul manuale dell'alternatore.</b> 3) Controllare avvolgimenti, diodi, ecc. dell'alternatore (Vedi manuale specifico dell'alternatore). Riparare o sostituire. Richiedere l'intervento del Servizio Assistenza.
Tensione a vuoto corretta troppo bassa a carico	1) Errata velocità di regime del motore a causa sovraccarico 2) Carico con $\cos \varphi$ inferiore a 0,8. 3) Alternatore difettoso.	1) Controllare il carico collegato e diminuire. 2) Ridurre o rifasare il carico. 3) Controllare avvolgimenti, diodi, ecc. dell'alternatore (Vedi manuale specifico dell'alternatore). Riparare o sostituire. Richiedere l'intervento del Servizio Assistenza.
Tensione instabile.	1) Contatti incerti. 2) Irregolarità di rotazione del motore. 3) Alternatore difettoso.	1) Controllare le connessioni elettriche e serrare. 2) Richiedere l'intervento del Servizio Assistenza. 3) Controllare avvolgimenti, diodi, ecc.. dell'alternatore (Vedi manuale specifico dell'alternatore). Riparare o sostituire. Richiedere l'intervento del Servizio Assistenza.

Nel caso in cui la macchina non fosse utilizzata per un periodo superiore ai 30 giorni, accertarsi che l'ambiente in cui è rimessa assicuri un adeguato riparo da fonti di calore, mutamenti meteorologici od ogni quant'altro possa provocare ruggine, corrosione o danni in genere al prodotto stesso.

Avvalersi di personale **qualificato** per effettuare le operazioni necessarie al rimessaggio.

### MOTORI A BENZINA

Nel caso in cui il serbatoio fosse parzialmente pieno, svuotarlo; quindi avviare il motore finché non si fermerà per totale mancanza di carburante.

Scaricare l'olio dal basamento motore e riempirlo con olio nuovo (vedere pagina M 25).

Versare circa 10 cc d'olio nel foro della candela e avvitare la candela, dopo aver ruotato più volte l'albero motore.

Ruotare l'albero motore lentamente sino ad avvertire una certa compressione, quindi rilasciarlo.

Nel caso fosse montata la batteria per l'avviamento elettrico, scollegarla.

Pulire accuratamente le carenature e tutte le altre parti della macchina.

Proteggere la macchina con una custodia di plastica ed immagazzinarla in luogo asciutto.

### MOTORI DIESEL

Per brevi periodi è consigliabile, ogni 10 giorni circa, far funzionare per 15-30 minuti la macchina a carico, per una corretta distribuzione del lubrificante, per ricaricare la batteria e per prevenire eventuali bloccaggi dell'impianto d'iniezione.

Per lunghi periodi rivolgersi ai centri d'assistenza del fabbricante di motori.

Pulire accuratamente le carenature e tutte le altre parti della macchina.

Proteggere la macchina con una custodia di plastica ed immagazzinarla in luogo asciutto.



## IMPORTANTE



Nell'effettuare le operazioni necessarie al rimessaggio evitare che: sostanze inquinanti, liquidi, oli esausti, ecc. ... vadano ad arrecare danno a persone o a cose o causare effetti negativi all'ambiente, alla salute o alla sicurezza nel totale rispetto delle leggi e/o disposizioni locali vigenti.

- ☛ Avvalersi di personale **qualificato** per effettuare le operazioni necessarie alla dismissione.

Per dismissione s'intendono tutte le operazioni da effettuare, a carico dell'utilizzatore, quando l'impiego della macchina ha avuto termine.

Questo comprende le operazioni di smontaggio della macchina, la suddivisione dei vari elementi per un successivo riutilizzo o per lo smaltimento differenziato, l'eventuale imballaggio e trasporto di tali elementi sino alla consegna all'ente di smaltimento, al magazzino ecc.

Le diverse operazioni di dismissione comportano la manipolazione di fluidi potenzialmente pericolosi quali oli lubrificanti ed elettrolita batteria.

Lo smontaggio di parti metalliche che potrebbero determinare tagli e/o lacerazioni deve essere effettuato mediante l'impiego di guanti e/o utensili adeguati.

Lo smaltimento dei vari componenti della macchina deve essere effettuato in conformità alle normative di legge e/o disposizioni locali vigenti.

**Particolare attenzione deve essere riservata allo smaltimento di:**

oli lubrificanti, elettrolita batteria, combustibile, liquido di raffreddamento.

L'utilizzatore della macchina è responsabile del rispetto delle norme di tutela ambientale in ordine allo smaltimento della macchina dismessa, ovvero delle sue parti componenti.

Nei casi in cui la macchina venga dismessa senza preventivo smontaggio delle sue parti è comunque prescritto che siano rimossi:

- carburante dal serbatoio
- olio lubrificante dal motore
- liquido di raffreddamento dal motore
- batteria

**N.B.:** l'azienda interviene nella fase di dismissione **solo** per quelle macchine che ritira come usato e che non possono essere ricondizionate.

Questa, ovviamente, previa autorizzazione.

In caso di necessità per le avvertenze di primo soccorso e le misure antincendio, vedere pag. M2.5



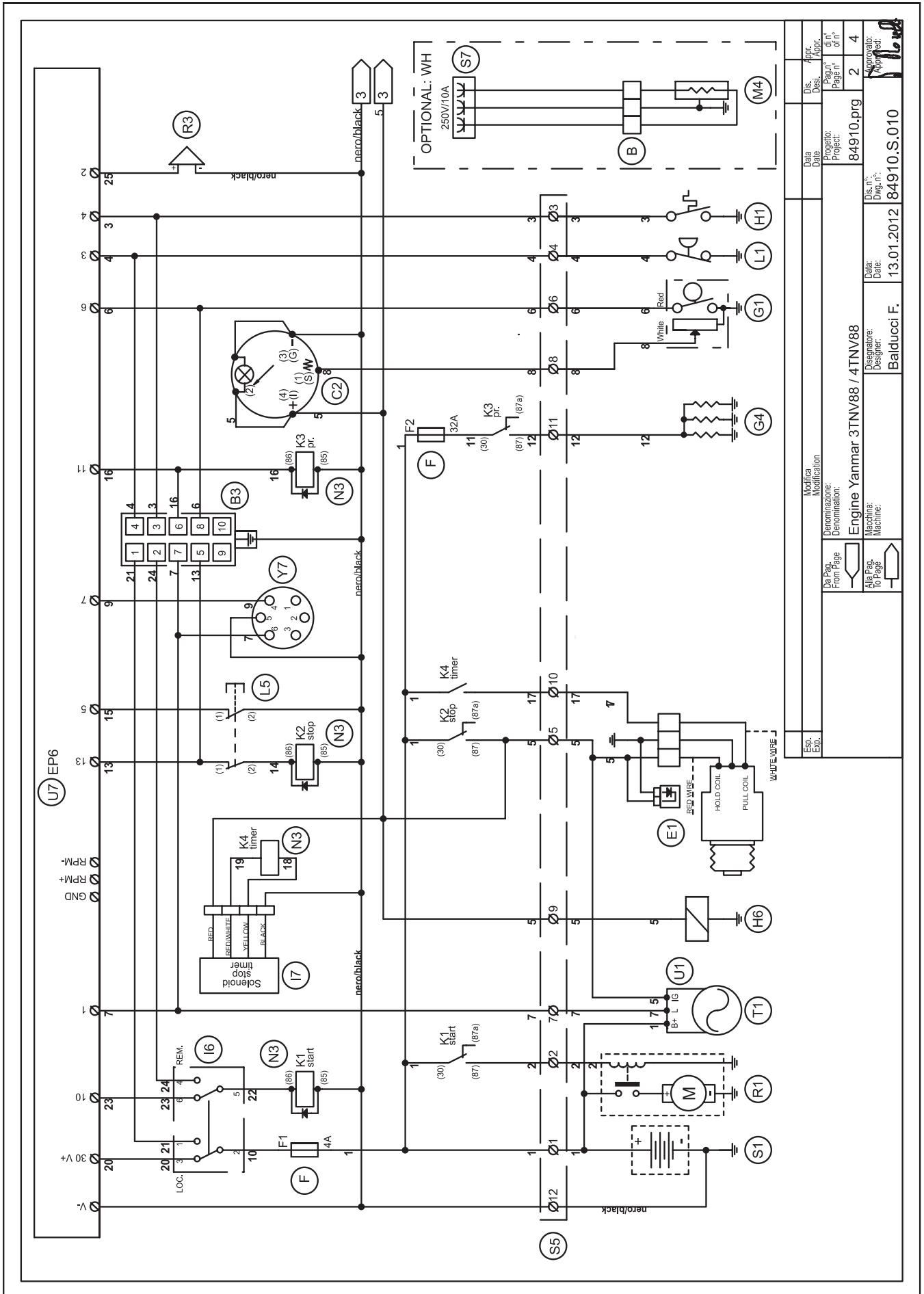
## IMPORTANTE



Nell'effettuare le operazioni necessarie alla dismissione evitare che: sostanze inquinanti, liquidi, oli esausti, ecc. ... vadano ad arrecare danno a persone o a cose o causare effetti negativi all'ambiente, alla salute o alla sicurezza nel totale rispetto delle leggi e/o disposizioni locali vigenti.

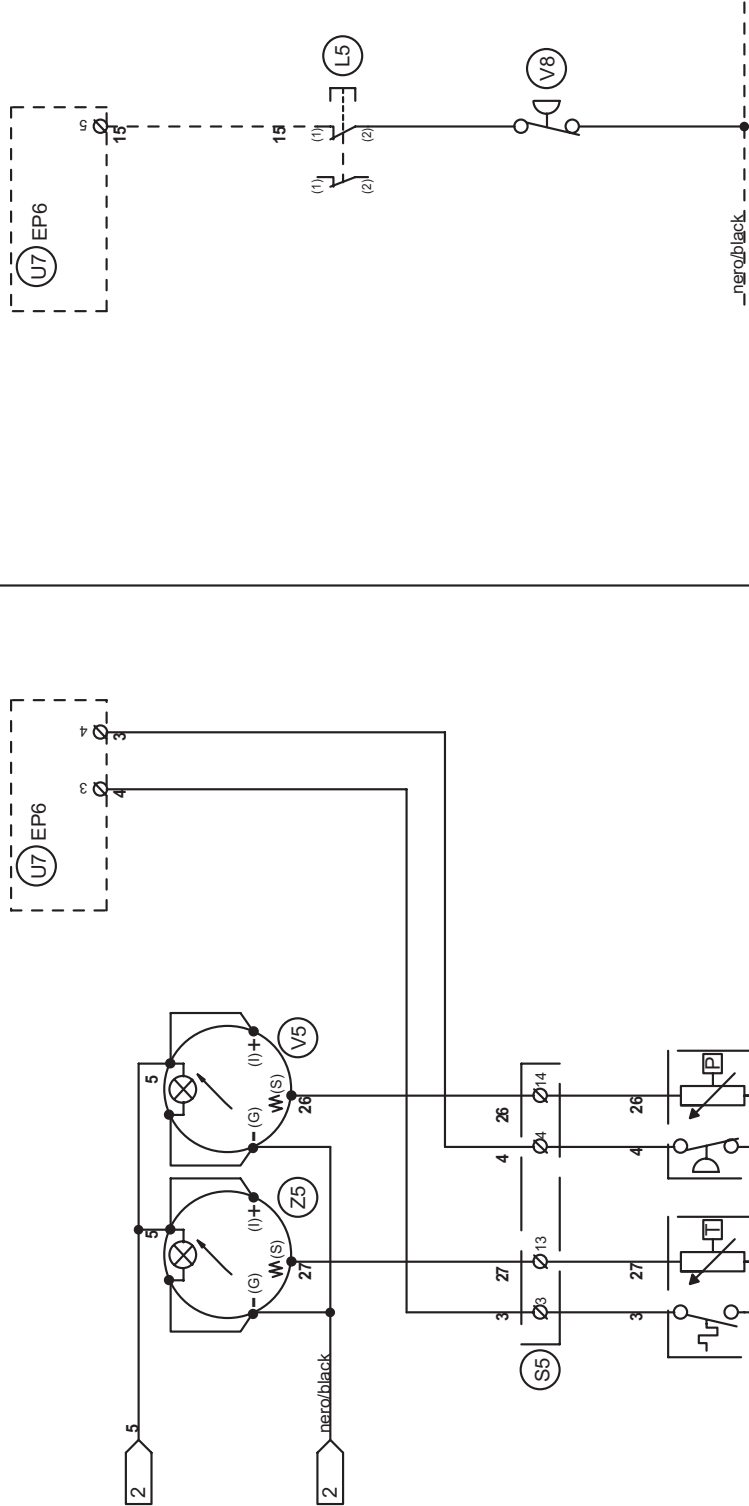
A : Alternatore	F3 : Pulsante stop	L6 : Pulsante CHOKE
B : Supporto connessione cavi	G3 : Bobina accensione	M6 : Selettore modalità saldatura CC/CV
C : Condensatore	H3 : Candela accensione	N6 : Connettore alimentazione traino filo
D : Interruttore differenziale	I3 : Commutatore di scala	O6 : Trasformatore trifase 420V/110V
E : Trasformatore alimentaz. scheda sald.	L3 : Pulsante esclusione pressostato	P6 : Selettore IDLE/RUN
F : Fusibile	M3 : Diodo carica batteria	Q6 : Strumento analogico Hz/V/A
G : Presa 400V trifase	N3 : Relè	R6 : Filtro EMC
H : Presa 230V monofase	O3 : Resistore	S6 : Selettore alimentazione trainafilo
I : Presa 110V monofase	P3 : Reattanza scintillatore	T6 : Connettore per trainafilo
L : Spia per presa	Q3 : Morsettiera prelievo potenza	U6 : Scheda DSP CHOPPER
M : Contaore	R3 : Sirena	V6 : Scheda driver/alimentazione CHOPPER
N : Voltmetro	S3 : Protezione motore E.P.4	Z6 : Scheda pulsanti / led
P : Regolatore arco saldatura	T3 : Scheda gestione motore	W6 : Sensore di hall
Q : Presa 230V trifase	U3 : Regolatore elettronico giri	X6 : Spia riscaldatore acqua
R : Unità controllo saldatura	V3 : Scheda controllo PTO HI	Y6 : Indicatore carica batteria
S : Amperometro corrente saldatura	Z3 : Pulsante 20 I/1' PTO HI	A7 : Selettore travaso pompa AUT-0-MAN
T : Regolatore corrente saldatura	W3 : Pulsante 30 I/1' PTO HI	B7 : Pompa travaso carburante
U : Trasformatore amperometrico	X3 : Pulsante esclusione PTO HI	C7 : Controllo gruppo elettrogeno "GECO"
V : Voltmetro tensione saldatura	Y3 : Spia 20 I/1' PTO HI	D7 : Galleggiante con interruttori di livello
Z : Prese di saldatura	A4 : Spia 30 I/1' PTO HI	E7 : Potenzimetro regolatore di tensione
X : Shunt di misura	B4 : Spia esclusione PTO HI	F7 : Commutatore SALD./GEN.
W : Reattore c.c.	C4 : Elettrovalvola 20 I/1' PTO HI	G7 : Reattore trifase
Y : Ponte diodi saldatura	D4 : Elettrovalvola 30 I/1' PTO HI	H7 : Sezionatore
A1 : Resistenza scintillatore	E4 : Pressostato olio idraulico	I7 : Timer per solenoide stop
B1 : Unità scintillatore	F4 : Trasmettitore livello olio idraulico	L7 : Connettore "VODIA"
C1 : Ponte diodi 48V c.c./110V c.c.	G4 : Candele di preriscaldamento	M7 : Connettore "F" di EDC4
D1 : Protezione motore E.P.1	H4 : Centralina di preriscaldamento	N7 : Selettore OFF-ON-DIAGN.
E1 : Elettromagnete arresto motore	I4 : Spia di preriscaldamento	O7 : Pulsante DIAGNOSTIC
F1 : Elettromagnete acceleratore	L4 : Filtro R.C.	P7 : Spia DIAGNOSTIC
G1 : Trasmettitore livello carburante	M4 : Scaldiglia con termostato	Q7 : Selettore modalità saldatura
H1 : Termostato	N4 : Elettromagnete aria	R7 : Carico VRD
I1 : Presa 48V c.c.	O4 : Relè passo-passo	S7 : Spina 230V monofase
L1 : Pressostato	P4 : Protezione termica	T7 : Strumento analogico V/Hz
M1 : Spia riserva carburante	Q4 : Prese carica batteria	U7 : Protezione motore EP6
N1 : Spia carica batteria	R4 : Sensore temp. liquido di raffr.	V7 : Interruttore alimentazione relè differenziale
O1 : Spia pressostato	S4 : Sensore intasamento filtro aria	Z7 : Ricevitore radiocomando
P1 : Fusibile a lama	T4 : Spia intasamento filtro aria	W7 : Trasmettitore radiocomando
Q1 : Chiave avviamento	U4 : Comando invert. polarità a dist.	X7 : Pulsante luminoso test isometer
R1 : Motorino avviamento	V4 : Comando invertitore polarità	Y7 : Presa avviamento a distanza
S1 : Batteria	Z4 : Trasformatore 230/48V	A8 : Quadro comando travaso autom.
T1 : Alternatore carica batteria	W4 : Invertitore polarità (ponte diodi)	B8 : Commutatore amperometrico
U1 : Regolatore tensione batteria	X4 : Ponte diodi di base	C8 : Commutatore 400V230V115V
V1 : Unità controllo elettrovalvola	Y4 : Unità controllo invert. polarità	D8 : Selettore 50/60 Hz
Z1 : Elettrovalvola	A5 : Comando ponte diodi di base	E8 : Correttore di anticipo con termostato
W1 : Commutatore TC	B5 : Pulsante abilitaz. generazione	F8 : Selettore START/STOP
X1 : Presa comando a distanza	C5 : Comando elettr. acceleratore	G8 : Commut. invert. polarità a due scale
Y1 : Spina comando a distanza	D5 : Attuatore	H8 : Protezione motore EP7
A2 : Regolat. corrente sald. a dist.	E5 : Pick-up	I8 : Selettore AUTOIDLE
B2 : Protezione motore E.P.2	F5 : Spia alta temperatura	L8 : Scheda controllo AUTOIDLE
C2 : Indicatore livello carburante	G5 : Commutatore potenza ausiliaria	M8 : Centralina motore A4E2 ECM
D2 : Amperometro di linea	H5 : Ponte diodi 24V	N8 : Connettore pulsante emergenza remoto
E2 : Frequenzimetro	I5 : Commutatore Y/▲	O8 : Scheda strumenti V/A digitali e led VRD
F2 : Trasformatore carica batteria	L5 : Pulsante stop emergenza	P8 : Spia allarme acqua nel pre-filtro carbur.
G2 : Scheda carica batteria	M5 : Protezione motore EP5	Q8 : Interruttore stacca batteria
H2 : Commutatore voltmetrico	N5 : Pulsante preriscaldamento	R8 : Inverter
I2 : Presa 48V c.a.	O5 : Unità comando solenoide	S8 : Led Overload
L2 : Relè termico	P5 : Trasmettitore pressione olio	T8 : Selettore rete IT/TN
M2 : Contattore	Q5 : Trasmettitore temperatura acqua	U8 : Presa NATO 12V
N2 : Interruttore magnet. diff.	R5 : Riscaldatore acqua	V8 : Pressostato gasolio
O2 : Presa 42V norme CEE	S5 : Connettore motore 24 poli	Z8 : Scheda comando a distanza
P2 : Resistenza differenziale	T5 : Relè differenziale elettronico	W8 : Pressostato protezione turbo
Q2 : Protezione motore TEP	U5 : Bobina a lancio di corrente	X8 : Trasmettit. presenza acqua combustibile
R2 : Unità controllo solenoidi	V5 : Indicatore pressione olio	Y8 : Centralina motore EDC7-UC31
S2 : Trasmettitore livello olio	Z5 : Indicatore temperatura acqua	A9 : Trasmettitore basso livello acqua
T2 : Pulsante stop motore TC1	W5 : Voltmetro batteria	B9 : Scheda interfaccia
U2 : Pulsante avviamento motore TC1	X5 : Contattore invertitore polarità	C9 : Interruttore fine corsa
V2 : Presa 24V c.a.	Y5 : Commutatore Serie/Parallelo	D9 : Scheda temporizzatore avviamento
Z2 : Interruttore magnetotermico	A6 : Interruttore	E9 : Galleggiante versamento liquido
W2 : Unità di protezione S.C.R.	B6 : Interruttore alimentazione quadro	F9 : Bobina minima tensione
X2 : Presa jack per TC	C6 : Unità logica QEA	G9 : Spia basso livello acqua
Y2 : Spina jack per TC	D6 : Connettore PAC	H9 : Scheda Driver Chopper
A3 : Sorvegliatore d'isolamento	E6 : Potenzimetro regolatore di giri/frequenza	I9 :
B3 : Connettore E.A.S.	F6 : Selettore Arc-Force	L9 :
C3 : Scheda E.A.S.	G6 : Dispositivo spunto motore	
D3 : Prese avviatori motore	H6 : Elettropompa carburante 12V c.c.	
E3 : Deviatore tensione a vuoto	I6 : Selettore Start Local/Remote	





Modifica		Data		Dis. n.º		Appr.	
Modification		Date		Desig. n.º		Appr.	
Da Pag. From Page	1	Dis. n.º Dwg. n.º	13.01.2012	Dis. n.º	2	Dis. n.º	4
Denominazione: Denomination:	Engine Yanmar 3TNV88 / 4TNV88	Project:	84910.prg	Page n.º	2	Page n.º	4
Macchina: Machine:	Balducci F.	Designer:	Balducci F.	Appr.:	[Signature]		

**OPTIONAL**



**OPTIONAL: MG8**

**OPTIONAL: KIT CARIC. CARBURANTE A 3 VIE (SOLO x GE 20-35)  
OPTIONAL: 3 WAY FUEL CHARGE KIT (ONLY for GE 20-35)**

A		Aggiunto OPTIONAL: Kit caricamento carburante a 3 vie		05.11.2012		B.F.	
Esp. Exp.	Modifica	Data	Dis. Desi.	Appr.			
Da Pag. From Page	Denominazione: Denomination:	Progetto: Project:		Req. n. di n. of n.			
Alla Pag. To Page	Macchina: Machine:	Gauges for water temp. & oil press. kit \ 3 way fuel charge kit 84920.prg		Page n. of n.			
	Disegnatore: Designer:	Data: Date:	Dis. n. Dwg. n.:	Approvato: Appr.:			
	Balducci F.	03.02.2012	84920.S.012-A				

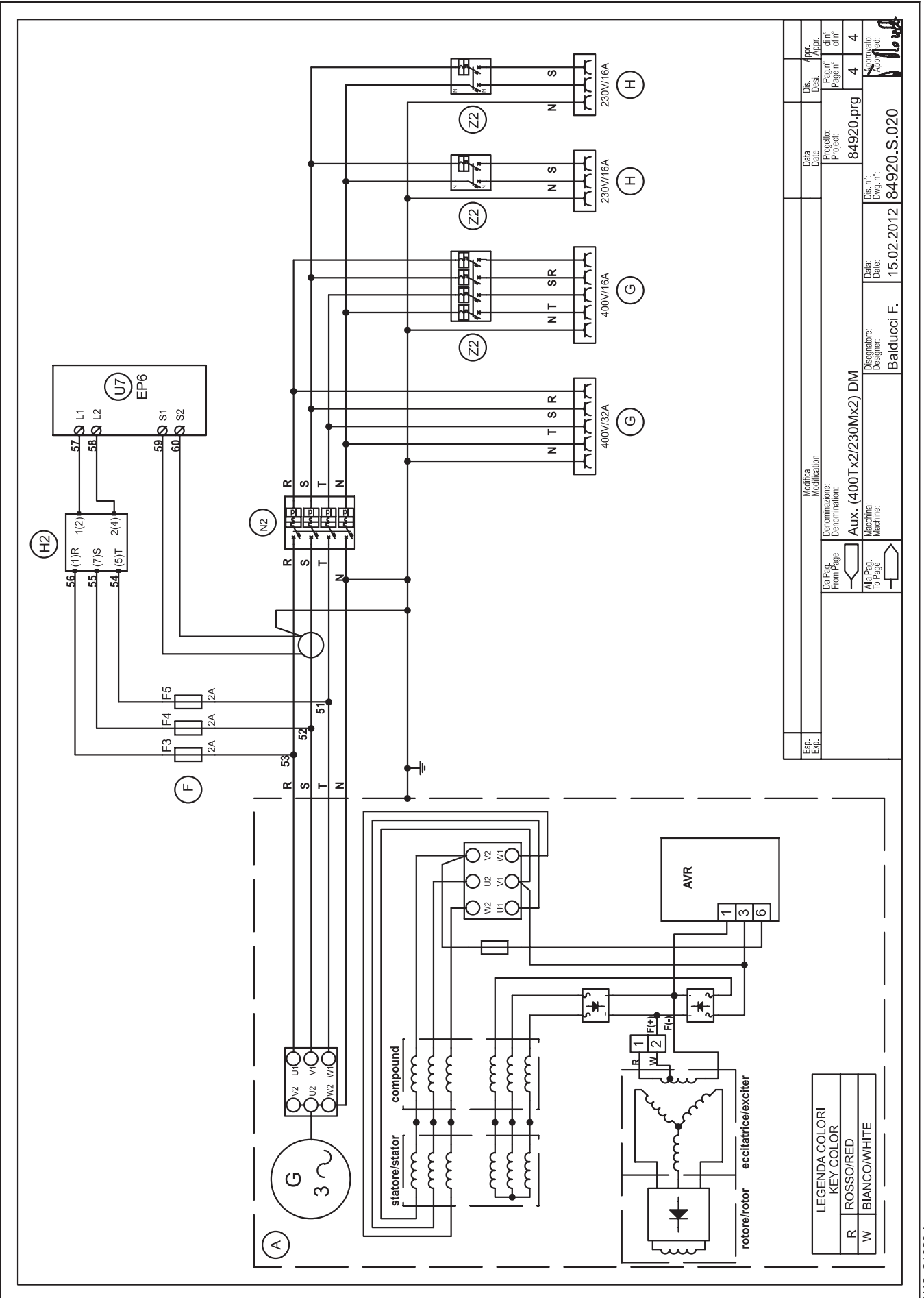
- (I) Schema elettrico
- (GB) Electric diagram
- (F) Schemas électriques

- (D) Stromlaufplan
- (E) Esquema eléctrico
- (NL)

GE 20 YSX

M  
61.3

REV.0-09/12



LEGENDA COLORI KEY COLOR	
R	ROSSO/RED
W	BIANCO/WHITE

Modifica Modification		Data Date	Dis. n. Dwg. n.	Appr. Appr.
Denominazione: Denomination:		84920.prg	4	4
Da Pag. From Page				
Alla Pag. To Page				
Disegnatore: Designer:		Data: Date:	Dis. n. Dwg. n.:	Approvato: Appr.
Balducci F.		15.02.2012	84920.S.020	

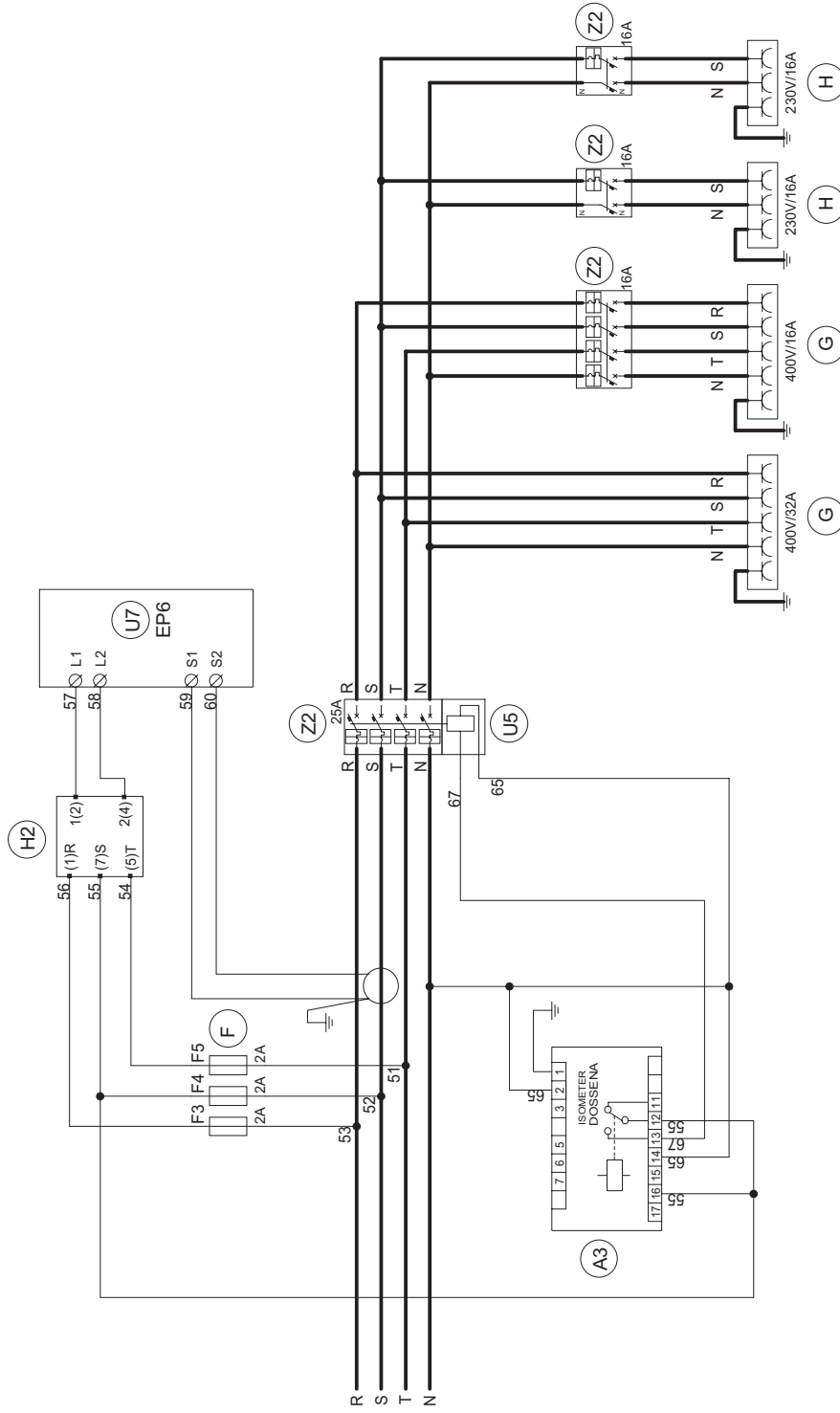
- (I) Schema elettrico
- (GB) Electric diagram
- (F) Schemas électriques

- (D) Stromlaufplan
- (E) Esquema eléctrico
- (NL)

GE 20 YSX

M  
61.4  
REV.0-03/14

## ISOMETER VERSION



Esp. Exp.		Data Date	Dis. Desi.	Appr. Appr.
Da Pag. From Page	Denominazione: Denomination:	Project:	84920.prg	5
Alia Pag. To Page	Macchina: Machine:	Disegnatore: Designer:	Balducci F.	5
		Data: Date:	20.02.2014	5
		Dis. n.° Dwg. n.°:	84921.S.026	5
		Approvato: Approved:	Grassi	5



# MOSA

[WWW.MOSA.IT](http://WWW.MOSA.IT)

MOSA div. della BCS S.p.A.  
Stabilimento di Viale Europa, 59  
20090 Cusago (MI) Italia

Tel. + 39 - 0290352.1  
Fax + 39 - 0290390466



ISO 9001:2008 - Cert. 0192

