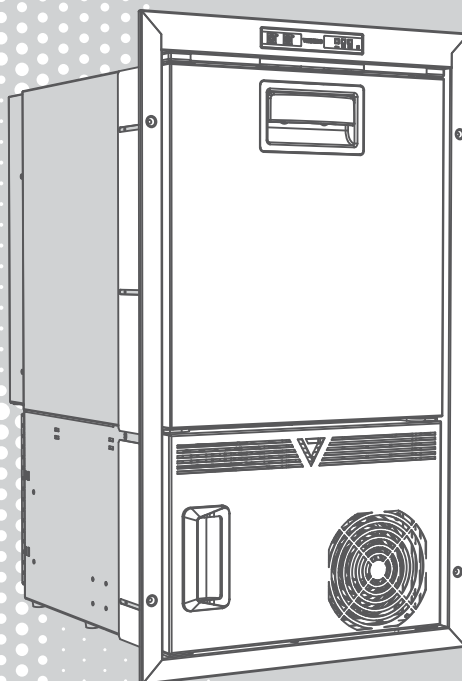


ITA

VITRIFRIGO

COOL AND BEYOND

MANUALE ISTRUZIONI
**ICE MAKER
OCX2**



GRAZIE PER AVER ACQUISTATO UN PRODOTTO VITRIFRIGO

Sommario

1. INTRODUZIONE	4
2. AVVERTENZE GENERALI	4
Destinazione del prodotto	5
Ricevimento	5
Installazione	5
Manutenzione e sicurezza (tutti i modelli)	6
Smaltimento	7
3. SCOPO DEL MANUALE	7
Identificazione del costruttore	7
4. DESCRIZIONE DELL'APPARECCHIO	7
5. INSTALLAZIONE	9
Incasso dell'apparecchio, con condensatore ventilato (IM-CL e IM-XT)	9
Incasso dell'apparecchio, con motore remoto ventilato	10
Regolazione del profilo per incasso Totale/Parziale	10
Fissaggio dell'apparecchio	11
6. COLLEGAMENTO ELETTRICO	11
7. AVVIAMENTO	11
Pannello di controllo	11
Avviamento modello "Refill"	12
Avviamento modello "Hydro"	12
8. UTILIZZO DELL'ICE MAKER	12
Modalità produzione ghiaccio	12
Modalità freezer	13
9. INATTIVITÀ DEL FABBRICATORE	13
10. PULIZIA DEL FABBRICATORE	14
11. COSA FARE SE IL FRIGO NON FUNZIONA	14
ALLEGATI	72

1. INTRODUZIONE

Gentile cliente, grazie per aver scelto un nostro prodotto.

La Vitrifrigo si augura che Lei possa rimanere completamente soddisfatto dell'acquisto effettuato. Il presente manuale è considerato parte integrante del frigorifero e deve seguire il percorso di vendita fino all'utilizzatore.

Lo stesso è consultabile all'interno del sito web di Vitrifrigo www.vitrifrigo.com.

Ogni frigorifero, prima della spedizione, è sottoposto a controlli e collaudi per garantirne il corretto funzionamento. Per ulteriori informazioni e chiarimenti può contattare i nostri centri assistenza o direttamente i nostri uffici.

Vitri Alceste

Modelli

IM XR	IM XT	IM CL
-------	-------	-------

2. AVVERTENZE GENERALI

- Il manuale fa riferimento ai modelli della serie IM.
- Per una lista completa dei modelli e delle loro dimensioni, fare riferimento all'Allegato 1.
- Leggere attentamente questo manuale prima di utilizzare il frigorifero.

ATTENZIONE **Mantenere libere da ostruzioni le aperture di ventilazione nell'involucro dell'apparecchio o nella struttura a incasso,**

ATTENZIONE **Non usare dispositivi meccanici o altri mezzi per accelerare il processo di sbrinamento diversi da quelli raccomandati dal produttore.**

ATTENZIONE **Non danneggiare il circuito refrigerante.**

ATTENZIONE **Non usare apparecchi elettrici all'interno degli scomparti per la conservazione dei cibi, se questi apparecchi non sono del tipo raccomandato dal produttore.**

Destinazione del prodotto

- Il presente apparecchio è concepito per essere utilizzato in applicazioni su imbarcazioni da diporto.
- Qualora questo frigorifero dovesse sostituirne uno di vecchio tipo, si raccomanda di rendere inservibile l'eventuale serratura prima di rottamarlo.
- Questo apparecchio può essere utilizzato solo con installazione ad incasso.
- Rispettare le indicazioni della legenda presente in copertina (lettere I / L presenti nel codice modello) per la corretta installazione dell'apparecchio.
- Attenersi esclusivamente alle modalità d'installazione indicate nel presente manuale.

- È fatto assoluto divieto di utilizzare il frigorifero per usi diversi da quelli previsti.
- Questo apparecchio non prevede il contatto diretto con gli alimenti
- L'apparecchio può essere utilizzato da bambini di età non inferiore a 8 anni e da persone con ridotte capacità fisiche, sensoriali o mentali, o prive di esperienza o della necessaria conoscenza, purché sotto sorveglianza oppure dopo che le stesse abbiano ricevuto istruzioni relative all'uso sicuro dell'apparecchio e alla comprensione dei pericoli ad esso inerenti.
- I bambini non devono giocare con l'apparecchio.
- La pulizia e la manutenzione destinata a essere eseguita dall'utilizzatore non deve essere effettuata da bambini senza sorveglianza.

Ricevimento

- L'installazione del frigorifero deve essere effettuata solo da personale qualificato
- Verificare che l'imballo sia integro, in caso contrario segnalarlo al trasportatore.
- Estrarre il frigorifero dall'imballo, operando con massima cautela; si consiglia, per evitare ferite accidentali, l'uso di guanti protettivi.
- Assicurarsi che il prodotto non sia danneggiato.
- Eventuali danni devono essere segnalati al rivenditore entro e non oltre le 24 ore dalla data di acquisto.

Installazione

- Procedere alla installazione del prodotto operando con massima cautela; si consiglia, per evitare ferite accidentali, l'uso di guanti protettivi.
- Prima di collegare il frigorifero verificare che la tensione di rete corrisponda a quanto riportato sulla targhetta di identificazione dell'apparecchio o a quella indicata sulla targhetta posta sul compressore.
- Ad installazione eseguita, verificare che il frigorifero non appoggi sul cavo di alimentazione.
- Se il cavo d'alimentazione risulta danneggiato deve essere immediatamente sostituito dal servizio d'assistenza tecnica o da personale qualificato.
- Posizionare il frigorifero lontano da fonti di calore assicurando al medesimo sufficiente aerazione.
- Si consiglia di attendere almeno un'ora prima di mettere in funzione il frigo per dar modo al circuito refrigerante di essere completamente efficiente.
- Si consiglia di lasciare spazio sufficiente per la disconnessione dell'apparecchio dalla rete di alimentazione.
- I frigoriferi della serie IM vanno utilizzati con installazione ad incasso.

ATTENZIONE Per evitare pericoli dovuti all'instabilità dell'apparecchio, questo deve essere fissato secondo le istruzioni.

Manutenzione e sicurezza (tutti i modelli)

- La manutenzione del frigorifero deve essere effettuata solo da personale qualificato
- Prima di eseguire qualsiasi operazione di manutenzione o pulizia, disinserire la presa di corrente.
- Mantenere libere da ostruzioni le aperture di ventilazione.
- Per la pulizia del condensatore ventilato rivolgersi a personale qualificato.
- Eseguire sempre le verifiche, i controlli e le manutenzioni programmate descritte in questo manuale.
- Non tentare di smontare, modificare o riparare il frigorifero.
- Per eventuali problemi di funzionamento rivolgersi presso il centro assistenza Vitrifrigo più vicino; in ogni caso avvalersi di personale qualificato.
- Non conservare sostanze esplosive in questo apparecchio, come bombolette per aerosol con propellente infiammabile.
- L'apparecchio non deve essere pulito con un getto d'acqua.
- L'ambiente in cui viene installato l'apparecchio deve essere, se possibile, adeguatamente ventilato.
- Se l'ambiente nel quale viene utilizzato un apparecchio contenente refrigerante infiammabile non è ventilato, l'ambiente deve essere compatibile, in modo che eventuali fughe di gas non possano raggiungere una concentrazione tale da causare incendio o esplosioni derivanti dalla presenza di altre fonti di calore (apparecchi elettrici per il riscaldamento o simili).

Smaltimento

- Non gettate l'imballo del vostro apparecchio ma selezionate i materiali secondo le prescrizioni locali relative allo smaltimento dei rifiuti.
- Il presente prodotto non deve essere gettato nei rifiuti urbani ma deve essere smaltito come raccolta separata.
- Contattare i centri di raccolta Rifiuti Apparecchiature Elettriche ed Elettroniche (RAEE) presenti sul vostro territorio oppure renderlo al venditore all'atto dell'acquisto di un'apparecchiatura nuova equivalente.
- Il simbolo riportato a fianco indica che il frigorifero non può essere smaltito come rifiuto urbano.



- Lo smaltimento abusivo o non corretto del frigorifero comporta sanzioni giuridiche di tipo amministrativo e/o penale come previsto dalle leggi vigenti.

3. SCOPO DEL MANUALE

Questo manuale, relativo ai produttori di ghiaccio IM, intende fornire una guida per un suo corretto impiego e manutenzione.

Al fine apprendere il funzionamento e l'utilizzo del frigorifero, è necessario leggere attentamente questo manuale.

Nel presente manuale sono riportate le operazioni relative a: installazione, funzionamento, manutenzione.

L' Ice maker è stato costruito conformemente a tutti i requisiti di sicurezza previsti dalle direttive in materia, pur tuttavia, la sicurezza massima dell'utente dipende da una attenta lettura di questo manuale e da una pulizia e manutenzione costante ed attenta. Alcune informazioni o figure di questo manuale potrebbero mostrare dettagli e particolari che possono differenziarsi leggermente da quelle del prodotto in vostro possesso, senza però che le informazioni essenziali vengano modificate, in base al costante miglioramento, il prodotto potrà mostrare variazioni che non sono contenute in questo manuale. Eventuali modifiche appariranno, secondo le necessità, nelle successive versioni del manuale.

Identificazione del costruttore

Il produttore di ghiaccio è progettato e prodotto esclusivamente presso la :

Vitrifrigo s.r.l.

Via Mazzini 75 - fraz. Montecchio - 61022 VALLEFOGLIA(PU) - Italia

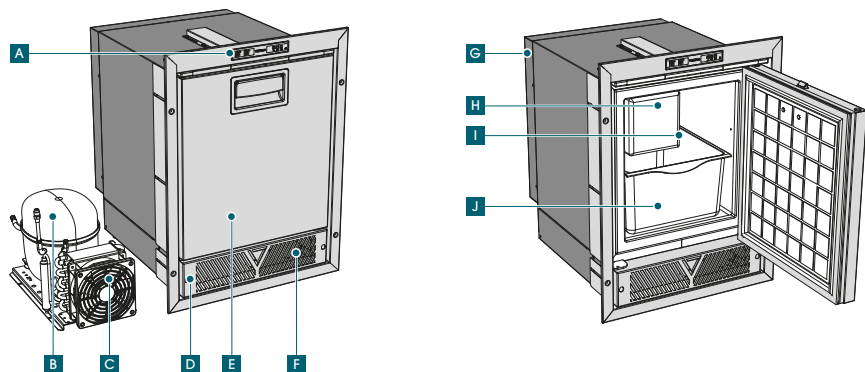
tel. +39 0721 154500 - fax. +39 0721 497739

e-mail info@vitrifrigo.com - www.vitrifrigo.com

4. DESCRIZIONE DELL'APPARECCHIO

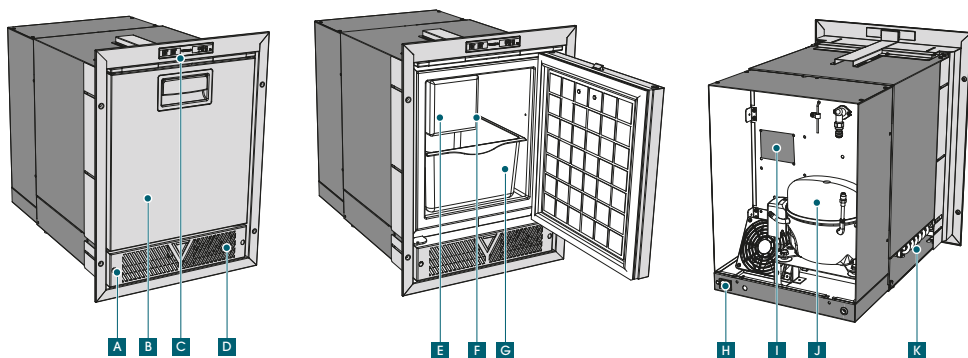
- L'etichetta riportante matricola e dati tecnici è posizionata all'interno del produttore di ghiaccio. Le prime sei cifre della matricola identificano l'anno e la settimana di costruzione.

• **IM XR**



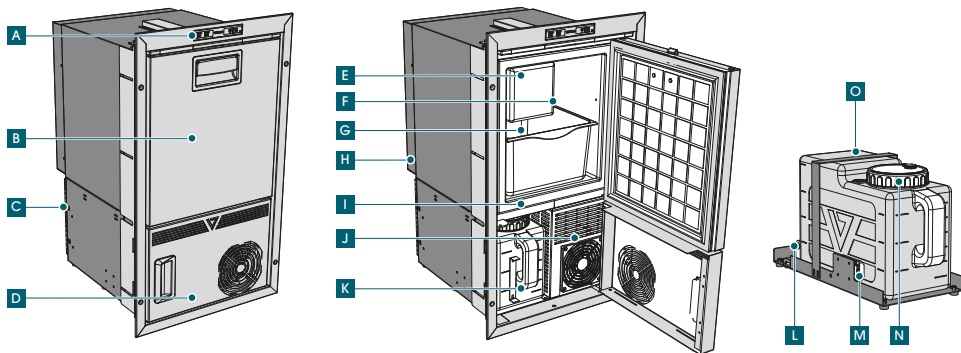
A) Pannello di controllo	F) Elettrovalvola
B) Impianto refrigerante	G) Scheda elettronica
C) Condensatore	H) Cubettiera
D) Mascherina	I) Rilevatore livello ghiaccio
E) Sportello frontale	J) Vaschetta raccogli ghiaccio

• **IM XT**



A) Mascherina	G) Vaschetta raccogli ghiaccio
B) Sportello frontale	H) Connettore alimentazione
C) Pannello di controllo	I) Scheda elettronica
D) Elettrovalvola	J) Impianto refrigerante
E) Cubettiera	K) Condensatore
F) Rilevatore livello ghiaccio	

• **IM CL**



A) Pannello di controllo	I) Impianto refrigerante
B) Sportello frontale	J) Condensatore
C) Griglia protezione motore	K) Serbatoio (solo refill)
D) Sportellino frontale/Mascherina	L) Pompa (solo refill)
E) Cubettiera	M) Sensore livello (solo refill)
F) Rilevatore livello ghiaccio	N) Tappo del serbatoio
G) Vaschetta raccogli ghiaccio	O) Innesto tubo acqua
H) Scheda elettronica	

5. INSTALLAZIONE

Assicurarsi che l'apparecchio non sia danneggiato. Eventuali danni di trasporto devono essere segnalati tempestivamente al rivenditore e comunque non oltre le 24 ore successive alla consegna. Manipolare il prodotto con la massima attenzione. Posizionare sempre il fabbricatore su piano orizzontale. L'apparecchio deve essere posizionato in luogo asciutto lontano da fonti di calore assicurando al medesimo sufficiente aerazione.

Incasso dell'apparecchio, con condensatore ventilato (IM-CL e IM-XT)

Le dimensioni dell'apertura frontale da prevedere per l'incasso dell'apparecchio, devono rispettare le dimensioni della macchina (vedi allegato 1).

L'incasso deve rispettare le distanze minime tra l'apparecchio e la struttura circostante ed avere adeguate aperture di ventilazione comunicanti direttamente nell'ambiente libero del locale, per ottenere la corretta circolazione dell'aria tramite ventilazione forzata, come indicato in allegato 2.

L'incasso deve assicurare che tutte le eventuali parti in tensione dell'apparecchio non siano direttamente accessibili così come le aperture di ventilazione, dotandole di opportune griglie. Le griglie devono avere aperture di dimensioni max 5mm.

Le aperture di ventilazione da prevedere per la versione IM-CL sono:

- Nella parte inferiore posteriore in corrispondenza della griglia protezione motore, con dimensione non inferiore a 250mm (per l'altezza) e per la dimensione del frigorifero (per la larghezza); nella parte superiore posteriore/top non inferiore a 50mm (per l'altezza) e per la dimensione del frigorifero (per la larghezza). La parte frontale del frontalino deve rimanere totalmente libera.
- Per situazioni di incasso con presenza di ripiani a contatto con le parti superiori ed inferiori dell'apparecchio, realizzare le aperture di ventilazione sopra e sotto l'apparecchio (Allegato 2, CL)

La distanza minima tra le varie parti dell'apparecchio e la struttura di incasso non deve essere inferiore a 75mm.

Le aperture di ventilazione da prevedere per la versione IM-XT sono:

- La parte frontale del frontalino deve rimanere totalmente libera in quanto si ha sia l'ingresso che l'uscita aria. (Allegato 2, XT)

Incasso dell'apparecchio, con motore remoto ventilato

Le dimensioni dell'apertura frontale da prevedere per l'incasso dell'apparecchio, devono rispettare le dimensioni del frigorifero (allegato 1).

L'incasso deve rispettare le distanze minime tra il motore remoto e la struttura circostante ed avere adeguate aperture di ventilazione comunicanti direttamente nell'ambiente libero del locale, per ottenere la corretta circolazione dell'aria tramite ventilazione forzata.

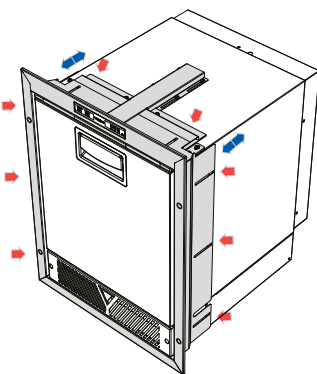
L'incasso deve assicurare che tutte le eventuali parti in tensione dell'apparecchio non siano direttamente accessibili così come le aperture di ventilazione, dotandole di opportune griglie. Le griglie devono avere aperture di dimensioni max 5mm.

Le aperture di ventilazione devono avere dimensioni minime non inferiori 200x200mm e posizionate su entrambi i lati.

La distanza minima del motore remoto e la struttura di incasso non deve essere inferiore a 75mm. (Allegato 2, XR)

Regolazione del profilo per incasso Totale/Parziale

Per posizionare il profilo ad incasso totale o parziale, svitare parzialmente le viti del profilo facendolo scorrere a filo porta o filo cassa e serrare le viti nei pre-fori già presenti nella cassa.



Fissaggio dell'apparecchio.

Per il fissaggio dell'apparecchio nello spazio d'incasso utilizzare unicamente i fori presenti nell'apposito profilo di fissaggio (Allegato 3).

6. COLLEGAMENTO ELETTRICO

ATTENZIONE l'operatore deve essere in grado di poter disconnettere l'apparecchio dalla rete elettrica.

Assicurarsi quindi che nelle vicinanze dell'apparecchio ci sia un punto di accesso alla rete di alimentazione elettrica e/o che l'impianto sia provvisto di un interruttore magnetotermico differenziale onnipolare da 6A tipo AC sensibilità 30 mA con apertura dei contatti di minimo 3mm.

Prima di collegare il prodotto assicurarsi che la tensione di rete corrisponda a quella riportata sulla targhetta di identificazione o a quella indicata sulla targhetta posta sul compressore.

ATTENZIONE per legge è obbligatoria la messa a terra dell'apparecchio. Assicurarsi che il sistema di messa a terra dell'impianto elettrico sia perfettamente efficiente.

Si declina ogni responsabilità per eventuali danni subiti da persone o cose derivanti dalla mancata osservanza di tale norma.

È sconsigliabile l'uso di adattatori, prese multiple e prolunghe. In caso di incompatibilità fra la presa e la spina dell'apparecchio sostituire la presa con altra di tipo adatto. Tale operazione deve essere eseguita da personale qualificato il quale dovrà accertare che la sezione dei cavi della presa sia idonea alla potenza assorbita dall'apparecchio.

Non interconnettere nessun altro tipo di apparecchio al produttore di ghiaccio.

7. AVVIAMENTO

All'atto dell'installazione l'Ice Maker realizza un primo ciclo a vuoto ed i successivi cicli con produzione di ghiaccio. Lo scarico dei primi cubetti avviene dopo circa 1 ora.

Pannello di controllo



A	Avvio	D	Spia 2
B	Produzione	E	Spia 3
C	Spia 1		

Avviamento modello “REFILL”

Avviare la macchina tenendo premuto qualche secondo il pulsante di avvio A. Aprire lo sportellino ed estrarre in serbatoio, svitare il tappo presente sulla parte superiore del serbatoio e versare acqua potabile attraverso il bocchettone nel serbatoio (min.2 litri / max.7 litri).

Per poter scollegare completamente il serbatoio dalla macchina sganciare il tubo per il pescaggio dell’acqua facendo pressione sull’anellino di sgancio presente sull’innesto e contemporaneamente tirare il tubo verso l’alto. Al momento dell’inserimento del serbatoio si accenderà la spia verde E. Se rimane accesa la spia rossa C significa che l’acqua è insufficiente.

ATTENZIONE

- **Riempire il serbatoio utilizzando esclusivamente acqua potabile.**
- **Nelle versioni con serbatoio remoto non posizionare il serbatoio sopra il livello del carico acqua della cubettiera**

Avviamento modello “HYDRO”

Collegare il tubo flessibile in dotazione presente sull’elettrovalvola , mediante l’apposito bocchettone filettato, alla rete idrica. L’apparecchio è previsto per il funzionamento con pressione idrica compresa fra 1 e 3 bar. Assicurarsi che la rete idrica fornisca acqua potabile e che la pressione sia tale da ottenere una produzione di ghiaccio corretta per ogni ciclo di scarico (sui 100g per 12 cubetti, pressione ottimale 2 bar).

E’ consigliato l’utilizzo di un rubinetto sulla linea idrica. Avviare la macchina tenendo premuto qualche secondo il pulsante di avvio A.

8. FUNZIONALITÀ DELL’ICE MAKER

Il fabbricatore ha due modalità di funzionamento:

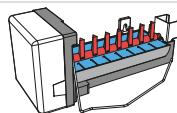
- **Modalità produzione ghiaccio** nella quale il fabbricatore produce le mezzelune di ghiaccio
- **Modalità FREEZER** nella quale il fabbricatore non produce le mezzelune di ghiaccio ma può essere usato come freezer

Modalità produzione ghiaccio

Durante la produzione di ghiaccio il comando “produzione (B)” deve essere attivo (led acceso). Il ciclo di produzione ha il seguente svolgimento:

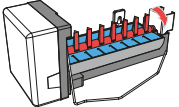
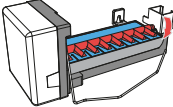
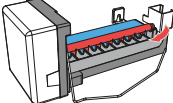
PRODUZIONE

Il basamento della cubettiera viene riempito d’acqua tramite rete idrica o serbatoio.



Al raggiungimento della temperatura prefissata ha inizio il ciclo di espulsione del ghiaccio dalla cubettiera (il ciclo di produzione+espulsione può durare dai 25 ai 30 min.*).

ESPULSIONE

1	Una volta a temperatura il termostato attiva la resistenza e il motorino.	
2	Le lame estrattrici premeranno sul ghiaccio fino a che non si sarà staccato; la resistenza è sempre attiva.	
3	Le lame estraggono i cubetti di ghiaccio dalla sede versandoli nella vaschetta e ricaricando nuova acqua.	

Il ciclo di produzione ghiaccio prosegue fino al riempimento della vaschetta raccolta ghiaccio (o con l'esaurimento dell'acqua presente nel serbatoio) entrando in modalità mantenimento ghiaccio prodotto (spia B lampeggiante).

Per ripristinare la fabbricazione del ghiaccio sarà sufficiente svuotare la vaschetta, (anche parzialmente). Attenzione, il sensore rivelatore livello ghiaccio deve essere posizionato verso il basso.

Se si è entrati in modalità mantenimento causa fine acqua nel serbatoio, la spia rossa C sarà accesa, riempire il serbatoio per riprendere la produzione di ghiaccio.

***le tempistiche di produzione possono variare dalle temperature dell'ambiente esterno e dell'acqua in ingresso.**

Modalità Freezer

Tenendo premuto il tasto "produzione B" per almeno 3 secondi si passa dalla modalità PRODUZIONE GHIACCIO a quella FREEZER (spia spenta, led SET MIN/MED/MAX C/D/E acceso colore blu).

Premendo il tasto B è possibile modificare il SET di temperatura della modalità FREEZER da MIN a MED a MAX. In questa modalità la cubettiera è disattivata.

9. INATTIVITÀ DEL FABBRICATORE

Terminato l'utilizzo del fabbricatore, al fine di preservare al meglio le sue funzionalità ed evitare la formazione di muffe, procedere come segue. Spegnerne il fabbricatore e scollegarlo dall'impianto elettrico. svuotare la vaschetta di raccolta del ghiaccio.

Attendere che la brina presente all'interno della vasca sia completamente sciolta. Asciugare accuratamente le pareti interne del fabbricatore. Lasciare la porta semi aperta, utilizzando la vent-position presente sulla staffa, affinché possa realizzarsi un ricambio d'aria e non si crei umidità all'interno della vasca. Per le versioni REFILL svuotare e pulire il serbatoio.

10. PULIZIA DEL FABBRICATORE

Prima di procedere alla pulizia assicurarsi che il fabbricatore non sia collegato all'impianto elettrico. In caso contrario disinserire la spina dalla presa di corrente.

ESTERNO

Lavare l'esterno del fabbricatore con acqua tiepida, ripassare con acqua fredda ed asciugare con un panno morbido. Evitare l'uso di prodotti abrasivi.

INTERNO

Togliere la vaschetta raccolta ghiaccio e procedere alla pulizia utilizzando acqua tiepida con l'aggiunta di bicarbonato di sodio o aceto. Sciacquare ed asciugare accuratamente con un panno morbido.

Evitare tassativamente l'uso di prodotti abrasivi, detergenti o saponi.

E' consigliabile effettuare, almeno una volta ogni tre mesi anche la pulizia del serbatoio.

CONDENSATORE

E' consigliabile effettuare, almeno una volta l'anno, la pulizia del condensatore per mezzo di una aspirapolvere o di un pennello asciutto.

ATTENZIONE procedere alle operazioni di pulizia del condensatore operando con la massima cautela che, per sua natura, presenta superfici taglienti; si consiglia, per evitare ferite accidentali, l'uso di guanti protettivi (DPI) a norma.

11. COSA FARE SE IL FABBRICATORE NON FUNZIONA

La macchina dispone di una spia "ANOMALIA" (spia rossa C lampeggiante) nel caso in cui tra un carico acqua e l'altro passino più di 50 minuti. In questo caso eseguire i controlli elencati sotto.

Se al termine di tali verifiche non si riuscisse ad ottenere un funzionamento regolare, rivolgersi al servizio di assistenza.

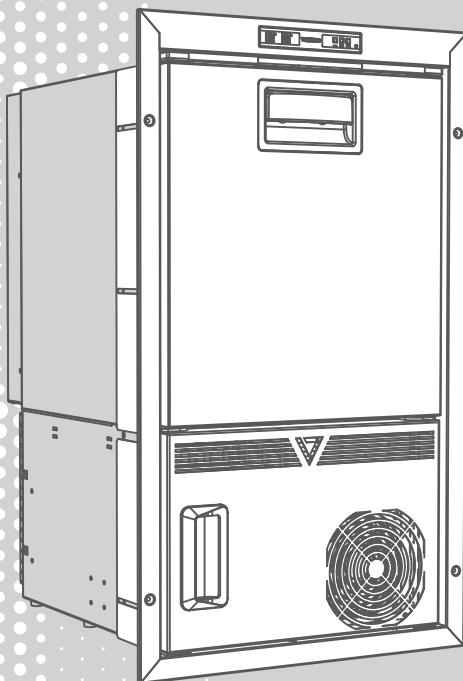
Problema	Controllare che
L'apparecchio non funziona	non manchi la corrente
	l'interruttore "STAND-BY" sia attivo ed il led acceso
	l'interruttore automatico dell'impianto elettrico non sia disinserito
	la spina sia efficiente e correttamente inserita nella presa di corrente, la presa di corrente sia efficiente. Per tale verifica collegare alla presa un apparecchio la cui funzionalità sia certa
	il cavo di alimentazione non sia interrotto
Fabbricatore rumoroso	il fabbricatore sia ben livellato
	il fabbricatore non sia a contatto con mobili che possono causare vibrazioni
	i tubi del circuito refrigerante posti sul retro non abbiano punti di contatto e non vibrino contro l'apparecchio
Fabbricatore con resa insufficiente	la porta chiuda ermeticamente
	il fabbricatore non sia vicino a fonti di calore
	il fabbricatore sia sufficientemente aerato
	il condensatore non sia intasato di polvere
	la ventola giri liberamente
Fabbricatore con non produce ghiaccio	l'impianto refrigerante sia in funzione e produca freddo
	sia presente acqua nella cubettiera
	l'impianto idrico sia efficiente
	sia presente acqua sufficiente nel serbatoio (vers.Refill)
	i tasti A e B siano attivi
	la temperatura interna nella cella sia circa $\leq -15^{\circ}\text{C}$
	il sensore livello ghiaccio sia nella posizione
	se presente acqua nella cubettiera verificare la funzionalità dell'impianto refrigerante.
	non vi sia un cubetto incastrato nella cubettiera
Fabbricatore con non scarica ghiaccio	sia presente ghiaccio nella cubettiera. In caso affermativo resettare l'impianto spegnendolo per ~4/5 ore

ENG

VITRIFRIGO

COOL AND BEYOND

INSTRUCTION MANUAL
**ICE MAKER
OCX2**



THANK YOU FOR PURCHASING A VITRIFRIGO PRODUCT

Index

1. INTRODUCTION	18
2. GENERAL WARNINGS	18
Destination of the product	19
Receipt	19
Installation	19
Maintenance and safety (all models)	20
Disposal	21
3. PURPOSE OF THE MANUAL	21
Identification of the manufacturer	21
4. DESCRIPTION OF THE APPLIANCE	21
5. INSTALLATION	23
Recessed appliance, with ventilated condenser (IM-CL and IM-XT)	23
Appliance recess, with ventilated remote motor	24
Profile adjustment for Total/Partial recess	24
Fixing the appliance	25
6. ELECTRICAL CONNECTION	25
7. START-UP	26
Control panel	26
"Refill" model start-up	27
"Hydro" model start-up	27
8. USING THE ICE MAKER	27
Ice production mode	28
Freezer mode	29
9. ICE MAKER INACTIVITY	29
10. CLEANING THE ICE MAKER	30
11. WHAT TO DO IF THE REFRIGERATOR DOES NOT WORK	30
ATTACHMENTS	72

1. INTRODUCTION

Dear client: Thank you for choosing one of our products.

Vitrifrigo hopes that you will be completely satisfied with your purchase.

This manual is considered an integral part of the refrigerator and must follow the sales path to the user. The same can be consulted at the Vitrifrigo website www.vitrifrigo.com. Each refrigerator, before being shipped, is thoroughly checked and tested to ensure it operates correctly.

For further information or for any clarification, please contact one of our service centres or any of our offices directly.

Vitri Alceste

Models

IM XR	IM XT	IM CL
-------	-------	-------

2. GENERAL WARNINGS

- This manual refers to models from the IM series.
- For a complete list of models and their dimensions, refer to Annex 1.
- Read this manual carefully before using the refrigerator.

ATTENTION Keep ventilation openings in the appliance's casing or in the recess free from obstruction.

ATTENTION Do not use mechanical devices or other means other than those recommended by the manufacturer to accelerate the defrosting process.

ATTENTION Do not damage the refrigerant circuit.

ATTENTION Do not use electrical appliances or devices inside the food storage compartments if these appliances or devices are not of the type recommended by the manufacturer.

Destination of the product:

- This appliance is designed for use in applications on pleasure boats.
- If this appliance replaces an old one, it is advisable to make any lock useless before scrapping it.
- This appliance may only be used with recessed installation.
- Respect the indications of the legend on the cover (letters I / L in the model code) for the correct installation of the appliance.

- Follow the installation instructions given in this manual carefully.
- It is absolutely forbidden to use the appliance for uses other than those intended.
- The appliance may be used by children aged 8 and older and by people with reduced physical, sensory or mental abilities, and by people lacking experience or the necessary knowledge, provided that use is supervised or done after suitable instruction has been given regarding the safe use of the appliance and once there is an understanding of the danger inherent in the product and its use.
- Children must not play with the appliance.
- Cleaning and maintenance by the user must not be done by children without the proper supervision.

Receipt

- Installation of the ice maker must only be performed by qualified personnel
- Check that the packaging is intact. If not, report it to the courier.
- Remove the appliance from the packaging, operating with utmost caution; to avoid accidental injuries, the use of protective gloves is recommended.
- Check that the product has not been damaged.
- Any damage must be reported to the reseller within 24 hours of taking delivery of the appliance.

Installation

- Install the product, taking the utmost care and caution to avoid accidentally damaging the product. Use protective gloves.
- Before connecting the ice maker, check that the network voltage corresponds with that displayed on the appliance's identification label or with that indicated on the label on the compressor.
- Following installation, check that the appliance does not rest on the power supply cable.
- If the power supply cable is damaged it must immediately be replaced by the technical assistance service or by qualified personnel.
- Position the appliance away from heat sources ensuring sufficient ventilation
- We recommend that you wait at least one hour before switching the refrigerator on, in order to allow the refrigeration circuit to be completely efficient.
- We recommend leaving sufficient space to be able to disconnect the appliance from the power supply, should the need arise.
- The IM series ice makers are to be used with recessed installation

ATTENTION To avoid any hazard caused by the appliance being unstable, it must be fixed according to the instructions.

Maintenance and safety (all models)

- Maintenance of the appliance must only be performed by qualified personnel.
- Before carrying out any maintenance or cleaning operation, disconnect the power plug.
- Keep ventilation openings free from obstructions.
- Contact a suitably qualified person to clean the ventilated condenser.
- Always carry out the inspections, checks, and scheduled maintenance described in this manual.
- Do not attempt to disassemble, modify or repair the appliance.
- For any operational problems contact the Vitrifrigo Service Centre closest to you; in any case, request the assistance of a suitably qualified person.
- Do not store explosive substances in this appliance such as aerosol cans with flammable propellant.
- The appliance must not be cleaned with a jet of water.
- The environment in which the appliance is installed must be adequately ventilated if possible.
- If the environment, in which an appliance containing a flammable refrigerant is used, is not ventilated, the environment must ensure that, should any gas leak, it cannot reach a concentration such as to cause a fire or explosion as a result of a heat source (electric heating appliances or similar).

Disposal

- Do not throw the packaging used for your appliance away. Separate the materials according to local waste disposal regulations.
- This product must not be disposed of with municipal waste but must be disposed of separately.
- Contact your nearest Waste Electrical and Electronic Equipment (WEEE) collection centre or take it to a retailer when purchasing a new, equivalent appliance.
- The symbol to the side indicates that the refrigerator must not be disposed of as urban waste.



- Improper disposal or incorrect use of the refrigerator is subject to administrative and/or penalties imposed by current legislation.

3. PURPOSE OF THE MANUAL

This manual, relating to the IM series ice makers is intended to provide a guide for its correct use and maintenance.

In order to learn about the operation and use of the machine, it is necessary to read this manual carefully. In this manual the operations related to the following are provided: installation, operation, maintenance.

The refrigerator has been manufactured to comply with all the safety requirements given by legislation and regulations. Nevertheless, the user's utmost safety depends on carefully reading this manual and on regular and careful cleaning and maintenance.

Some information or diagrams in this manual may show details or particular aspects that might differ slightly from the product that you have purchased.

The essential information, however, remains the same. Depending on the constant improvement of models, this product may show variations that are not covered in this manual.

Any modifications will appear, depending on the need, in future versions of the manual.

Manufacturer identification

The ice maker is designed and produced exclusively at:

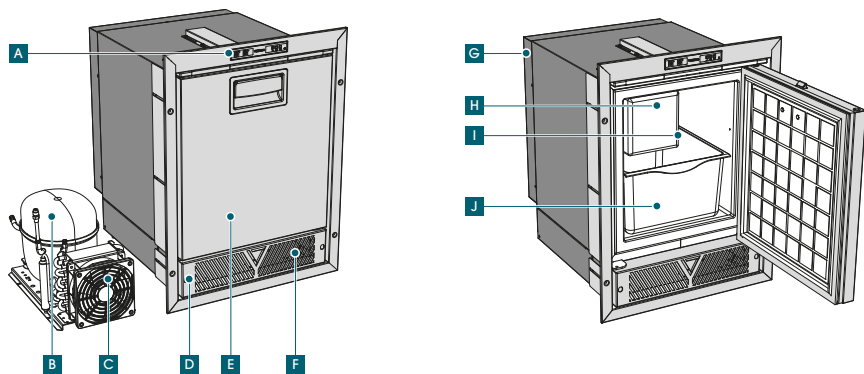
Vitrifrigo s.r.l.

Via Mazzini 75 - fraz. Montecchio - 61022 VALLEFOGLIA(PU) - Italia
tel. +39 0721 154500 - fax. +39 0721 497739
e-mail info@vitrifrigo.com - www.vitrifrigo.com

4. DESCRIPTION OF THE APPLIANCE

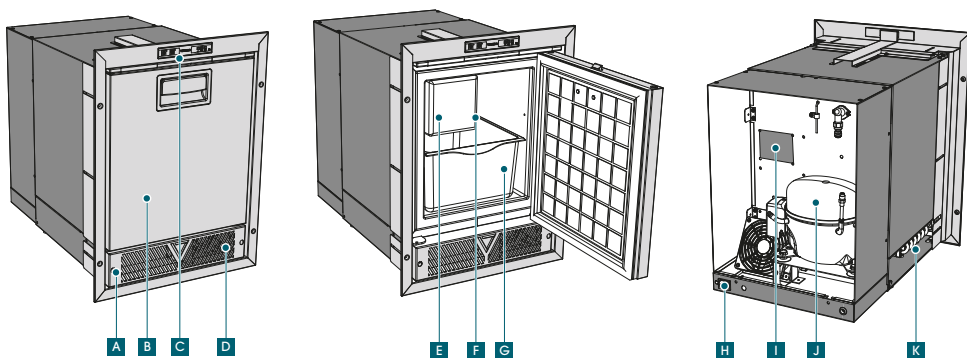
The label stating the serial number and technical data is positioned inside the ice maker in the upper right hand side. The first six digits of the serial number identify the year and week of manufacture.

• **IM XR**



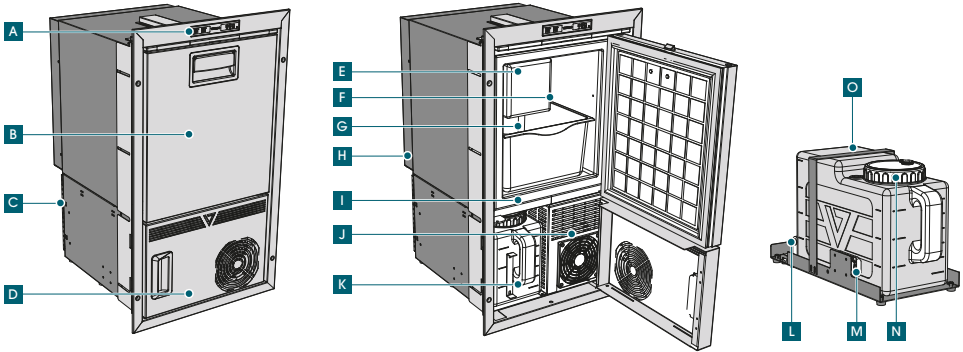
A) Control panel	F) Solenoid valve
B) Refrigeration system	G) Electronic board
C) Condenser	H) Ice cube tray
D) Mask	I) Ice level detector
E) Front door	J) Ice collector tray

• **IM XT**



A) Mask	G) Ice collector tray
B) Front door	H) Power connector
C) Control panel	I) Electronic board
D) Solenoid valve	J) Refrigeration system
E) Ice cube tray	K) Condenser
F) Ice level detector	

• **IM CL**



A) Control panel	I) Refrigeration system
B) Front door	J) Condenser
C) Motor protection grille	K) Tank (only refill)
D) Front flap/Mask	L) Pump (only refill)
E) Ice cube tray	M) Level sensor (only refill)
F) Ice level detector	N) Tank cap
G) Ice collector tray	O) Water pipe connection
H) Electronic board	

5. INSTALLATION

Check that the appliance is not damaged. Any transportation damage must be reported promptly to the reseller and, in any case, within 24 hours of taking delivery of the appliance. Handle the product with the utmost care and attention. Always place the ice maker on a horizontal surface. The appliance must be positioned in a dry place away from heat sources, ensuring sufficient ventilation.

Recessed appliance, with ventilated condenser (IM-CL and IM-XT)

The dimensions of the front opening that are required for installation of the appliance must respect the dimensions of the machine (Annex 1).

The recess must respect the minimum distances between the appliance and the surrounding structure and have adequate ventilation openings communicating directly in the free environment of the room, to obtain the correct air circulation through forced ventilation, as shown in Annex 2.

The recess must ensure that all possible live parts of the appliance are not directly accessible as well as the ventilation openings, by fitting them with suitable grilles. The grilles must have apertures with max. dimension of 5 mm.

The ventilation openings to be provided for the IM-CL version are:

- In the lower rear part at the motor protection grille, with a size not less than 250mm (for the height) and for the size of the refrigerator (for the width); in the upper rear/top not less than 50mm (for the height) and for the size of the refrigerator (for the width), see fig.1a. The front of the front cover must remain completely free.
- For recess situations with surfaces in contact with the upper and lower parts of the appliance, make the ventilation openings at the top and bottom of the appliance as indicated in (Annex 2, CL)

The minimum distances between the various parts of the appliance and the recess a structure must not be less than 75mm.

The ventilation openings to be provided for the IM-XT version are:

- The front of the front cover must remain completely free due to the presence of both the air inlet and outlet. (Annex 2, XT)

Appliance recess, with ventilated remote motor

The size of the front opening to be prepared for the recess for the appliance must respect the dimensions of the refrigerator (Annex 1).

The recess must respect the minimum distances between the remote motor and the surrounding structure and have suitable ventilation apertures communicating directly with the free area of the premises, in order to obtain the correct circulation of the air via forced ventilation.

The recess must ensure that all possible live parts of the appliance are not directly accessible as well as the ventilation openings, by fitting them with suitable grilles.

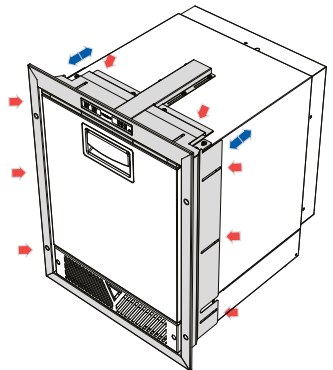
The grilles must have apertures with max. dimension of 5 mm.

The ventilation apertures must have dimensions no smaller than 200x200mm and must be positioned on both side.

The minimum distance of the remote motor and the recess structure must not be less than 75 mm (Annex 2, XR).

Profile adjustment for Total/Partial recess

To position the profile in total or partial recess, partially loosen the screws of the profile, sliding it flush with the door or the casing and tighten the screws in the pre-holes already present in the casing.



Fixing the appliance

To secure the appliance in the built-in space, use only the holes in the relevant fastening profile (Annex 3).

6. ELECTRICAL CONNECTION

ATTENTION The operator must be able to disconnect the appliance from the mains electricity.

Therefore, make sure that there is an access point to the power supply network near the appliance and/or that the system is equipped with an omnipolar differential magnetothermic switch, 6A type AC sensitivity 30 mA, with minimum 3mm contact opening.

Before connecting the product, make sure that the voltage corresponds to that shown on the identification label or that shown on the label on the compressor.

ATTENTION by law, the appliance must be earthed. Make sure that the earthing system for the electrical network is working perfectly.

We accept no responsibility whatsoever for any injury to people or damage to property deriving from the failure to properly comply with this regulation.

The use of adaptors, multiple sockets and extension cords is not recommended.

In the event that the appliance's plug and the socket are not compatible, replace the plug with a suitable one. This operation must be done by a suitably qualified person who must ensure that the cable section of the plug is appropriate to the power absorbed by the appliance. Do not interconnect any other type of appliance to the ice maker.

7. START-UP

Upon installation, the Ice Maker performs an initial vacuum cycle and subsequent cycles with ice production. The first cubes are dispensed after approximately 1 hour.

Control panel



A	Start	D	Indicator light 2
B	Production	E	Indicator light 3
C	Indicator light 1		

“REFILL” Model start-up

Start the machine by keeping the start button A pressed for a few seconds. Open the hatch and remove the tank, unscrew the cap on the top of the tank and pour drinking water through the filler into the tank (min.2 litres/max.7 litres). In order to completely disconnect the tank from the machine, disengage the water syphon tube by pressing the release ring on the coupling and simultaneously pulling the tube upwards. Upon insertion of the tank, the green light E will come on. If the red light C remains on, it means that there is insufficient water.

ATTENTION

- **Fill the tank using only drinking water.**
- **In the versions with remote tank, do not place the tank above the water level of the ice cube tray**

“HYDRO” Model start-up

Connect the flexible hose provided on the solenoid valve through the appropriate threaded union, to the water supply.

The appliance is intended for operation with water pressure of between 1 and 3 bar. Make sure that the water network supplies drinking water and that the pressure is such as to obtain correct ice production for each discharge cycle (on 100g for 12 cubes, optimal pressure 2 bar).

The use of a tap on the water line is recommended. Start the machine by keeping the start button A pressed for a few seconds.

8. USING THE ICE MAKER

The ice maker has two operating modes:

- **Ice production** mode in which the ice maker produces crescents of ice
- **FREEZER** mode in which the ice maker does not produce crescents of ice but can be used as a freezer.

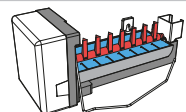
Ice production mode

During the production of ice, the “production B” command must be active (LED on).

The production cycle proceeds as follows:

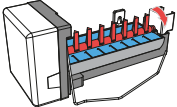
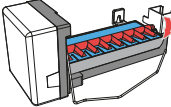
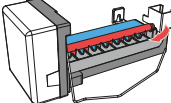
PRODUCTION

The base of the ice cube tray is filled with water through a water supply or tank.



When the pre-set temperature is reached, the cycle of ejection of the ice from the ice cube tray begins (the production+ejection cycle can last from 25 to 30 min.*).

EJECTION

1	Once at temperature, the thermostat activates the resistance and the motor.	
2	The extracting blades will press on the ice until it detaches; the resistance is always active.	
3	The blades extract the ice cubes from their seats, pouring them into the tray and refilling with new water.	

The ice production cycle continues until the ice collection tray is filled (or when the water in the tank L runs out) entering the product ice maintaining mode.

To restore ice making, simply empty the tray, (even partially).

Attention, the ice level detector sensor must be positioned downwards.

If maintaining mode is entered due to depletion of the water in the tank, the red light C will be on, fill the tank to resume ice production.

***the production times may vary from the temperatures of the external environment and of the incoming water.**

Freezer Mode

Keeping the “production B” key pressed for at least 3 seconds switches from ICE PRODUCTION mode to FREEZER mode (light off, SET MIN/MED/MAX C/D/E LED on blue).

By pressing the B key it is possible to change the FREEZER mode temperature SET from MIN to MED to MAX.

In this mode, the ice cube tray is deactivated.

9. ICE MAKER INACTIVITY

Having completed use of the ice maker, in order to best preserve its functionality and to avoid the formation of mould, proceed as follows. Turn off the ice maker and disconnect it from the electrical system. Empty the ice collection tray.

Wait for the frost inside the tray to completely melt. Thoroughly dry the internal walls of the ice maker.

Leave the door half open, using the vent-position on bracket so that an air change can

take place and so that no humidity is created inside the tray. For the REFILL versions, empty and clean the tank.

10. CLEANING THE ICE MAKER

Before starting to clean the ice maker, make sure it is not connected to the mains electricity. If connected, unplug the appliance from the electrical supply.

EXTERNAL

Wash the outside of the ice maker with lukewarm water, rinse with cold water and dry with a soft cloth. Avoid the use of abrasive products.

INTERNAL

Remove the ice collection tray and proceed with cleaning using warm water with the addition of baking soda or vinegar. Rinse and dry carefully with a soft cloth. Strictly avoid the use of abrasive products, detergents or soaps. It is advisable to clean the tank at least once every three months.

CONDENSER

It is advisable to clean the condenser at least once a year using a vacuum cleaner or a dry brush.

ATTENTION: clean the condenser operating with the utmost caution which, by its very nature, has sharp surfaces; to avoid accidental injury, it is advisable to use legally compliant protective gloves (PPE).

11. WHAT TO DO IF THE ICE MAKER DOES NOT WORK

The machine has an "ANOMALY" indicator light (red light C flashing) which comes on if more than 50 minutes elapse between one water fill and the next. In this case, perform the checks listed below.

If you do not manage to achieve regular operation after these checks, contact the customer assistance service.

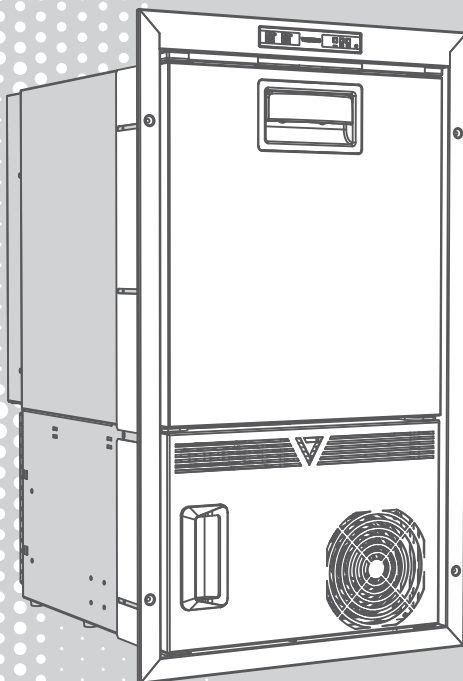
Problems	Check that
The appliance does not work	it is energised
	the "STAND-BY" switch A is active and the LED is on
	the automatic circuit breaker of the electrical system is not disconnected
	the plug is efficient and correctly inserted into the socket and the power outlet works. For this verification, connect to the socket a device whose functioning is certain
	the supply cable is not interrupted
Noisy ice maker	the ice maker is on a level surface
	the ice maker is not in contact with furniture that can could cause vibrations
	the refrigerant circuit pipes located on the back have no contact points and do not vibrate against the appliance
Ice maker with insufficient production	the door closes hermetically
	the ice maker is not near heat sources
	the ice maker is sufficiently ventilated
	the condenser is not clogged with dust
	the fan turns freely
The ice maker does not make ice	the refrigeration system is in operation and produces cold
	there is water in the ice cube tray
	the water system is efficient
	there is sufficient water in the tank (Refill version)
	keys A and B are active
	the internal temperature in the cell is approximately $\leq -15^{\circ}\text{C}$
	the ice level sensor is in the position
	if there is water in the ice cube tray, check the functionality of the refrigerant system
	there is no cube stuck in the ice cube tray
The ice maker does not dispense ice	there is ice in the ice cube tray. If there is, reset the system by switching it off for ~4/5 hours.

FRA

VITRIFRIGO

COOL AND BEYOND

MANUEL D'INSTRUCTIONS
**ICE MAKER
OCX2**



MERCI D'AVOIR ACHETÉ UN PRODUIT VITRIFRIGO

Index

1. INTRODUCTION	32
2. AVERTISSEMENTS	32
Destination du produit	33
Réception	33
Installation	33
Maintenance et sécurité (tous les modèles)	34
Élimination de l'appareil	34
3. BUT DU MANUEL	35
Identification du constructeur	35
4. DESCRIPTION DE L'APPAREIL	35
5. INSTALLATION	37
Encaissement de l'appareil, avec condenseur ventilé (IM-CL et IM-XT)	37
Encastrement de l'appareil, avec moteur à distance ventilé	38
Réglage du profil pour encaissement Total/Partiel	38
Fixation de l'appareil	39
6. BRANCHEMENT ÉLECTRIQUE	39
7. DÉMARRAGE	39
Panneau de commande	39
Démarrage modèle "Refill"	40
Démarrage modèle "Hydro"	40
8. UTILISATION DE LA MACHINE À GLAÇONS	40
Mode production des glaçons	40
Mode freezer	41
9. INACTIVITÉ DE LA MACHINE À GLAÇONS	41
10. NETTOYAGE DE LA MACHINE À GLAÇONS	42
11. OPÉRATIONS À EFFECTUER SI LE RÉFRIGÉRATEUR NE FONCTIONNE PAS	42
ANNEXES	72

1. INTRODUCTION

Cher Client, Merci d'avoir choisi notre produit. VITRIFRIGO espère que vous serez entièrement satisfait de votre achat. Ce manuel est considéré comme faisant partie intégrante du réfrigérateur et il doit suivre le parcours de vente jusqu'à l'utilisateur.

Ce manuel peut être consulté à l'intérieur du site web de Vitrifrigo www.vitrifrigo.com.

Chaque réfrigérateur, avant d'être expédié, est soumis à des contrôles et à des tests pour s'assurer de son bon fonctionnement.

Pour de plus amples informations et explications, veuillez contacter nos services après-vente ou directement nos bureaux.

Vitri Alceste

Modèles

IM XR	IM XT	IM CL
-------	-------	-------

2. AVERTISSEMENTS

- Le manuel se réfère aux modèles de la série IM.
- Pour une liste complète des modèles et leurs dimensions, se référer à l'annexe 1
- Lire attentivement ce manuel avant d'utiliser le réfrigérateur.

ATTENTION Vérifiez que les ouvertures d'aération de l'enveloppe de l'appareil ou de la structure à encastrement ne soient pas obstruées

ATTENTION N'utilisez pas de dispositifs mécaniques ou d'autres moyens pour accélérer le processus de dégivrage autres que ceux recommandés par le fabricant.

ATTENTION Ne pas endommager le circuit de refroidissement.

ATTENTION N'utilisez pas d'appareils électriques à l'intérieur des compartiments pour la conservation des aliments, à moins que ces appareils ne soient du type recommandé par le fabricant.

Destination du produit

- Cet appareil a été conçu pour être utilisé sur des bateaux de plaisance.
- Si cet appareil devait remplacer un ancien modèle, il est recommandé de rendre ce dernier inutilisable avant de le mettre à la ferraille.
- Cet appareil ne doit être utilisé qu'à travers une installation à encaissement.
- Respecter les indications de la légende du couvercle (lettres I / L du code modèle) pour une installation correcte de l'appareil.

- Suivez exclusivement les instructions d'installation de ce manuel.
- Il est strictement interdit d'utiliser l'appareil pour des usages autres que ceux prévus.
- Cet appareil ne prévoit pas de contact direct avec les aliments.
- L'appareil peut être utilisé par des enfants d'au moins 8 ans et par des personnes ayant des capacités physiques, sensorielles ou mentales réduites, ou manquant d'expérience ou de connaissances nécessaires, à condition qu'ils soient surveillés ou après avoir reçu des instructions pour une utilisation sûre de l'appareil et pour la compréhension des dangers inhérents à celui-ci.
- Les enfants ne doivent pas jouer avec l'appareil.
- Le nettoyage et l'entretien qui doivent être effectués par l'utilisateur ne doivent pas être exécutés par des enfants non surveillés.

Réception

- L'installation de la machine à glaçons doit être effectuée exclusivement par un personnel qualifié.
- Vérifier que l'emballage soit intact, autrement avertir le transporteur.
- Extraire l'appareil de son emballage, en agissant avec la plus grande précaution ; il est conseillé pour éviter les blessures accidentelles, de porter des gants de protection.
- Vérifier que le produit ne soit pas endommagé.
- Tout dommage doit être signalé au revendeur au plus tard 24 heures après la date d'achat.

Installation

- Procéder à l'installation du produit en agissant avec la plus grande prudence ; il est recommandé, pour éviter les blessures accidentelles, d'utiliser des gants de protection.
- Avant de brancher la machine à glaçons, vérifier que la tension du secteur corresponde à celle indiquée sur la plaque d'identification de l'appareil ou à celle indiquée sur la plaque du compresseur.
- À la fin de l'installation, vérifier que l'appareil n'écrase pas le câble d'alimentation.
- Si le cordon d'alimentation est endommagé, il doit être immédiatement remplacé par le service d'assistance technique ou un personnel qualifié.
- Positionner l'appareil loin des sources de chaleur en garantissant une aération suffisante de la machine.
- Il est conseillé d'attendre au moins une heure avant de mettre le réfrigérateur en marche pour permettre au circuit frigorifique d'atteindre son efficacité maximale.
- Il est recommandé de laisser suffisamment d'espace pour débrancher l'appareil du secteur.
- Les machines à glaçons de la série IM doivent être installées à encastrement.

ATTENTION Pour éviter les risques dus à l'instabilité de l'appareil, celui-ci doit être fixé conformément aux instructions.

Maintenance et sécurité (tous les modèles)

- La maintenance de l'appareil doit être effectuée uniquement par un personnel qualifié
- Avant toute opération d'entretien ou de nettoyage, débranchez la prise de courant.
- Garder les ouvertures de ventilation libres de toute obstruction.
- Pour nettoyer le condenseur ventilé, contacter un personnel qualifié.
- Effectuer toujours les vérifications, contrôles et entretiens programmés décrits dans ce manuel.
- Ne jamais essayer de démonter, de modifier ou de réparer l'appareil.
- En cas d'anomalies de fonctionnement de l'appareil, contacter le centre d'assistance Vitrifrigo le plus proche ; dans tous les cas, faire appel à du personnel qualifié.
- Ne conservez pas de substances explosives dans cet appareil, telles que des bombes aérosols contenant des agents propulseurs inflammables.
- L'appareil ne doit pas être nettoyé avec un jet d'eau.
- Le local dans lequel l'appareil est installé doit, si possible, être suffisamment ventilé.
- Si l'environnement dans lequel on utilise un appareil contenant un réfrigérant inflammable n'est pas ventilé, l'environnement doit être compatible, de sorte que toute fuite de gaz ne puisse atteindre une concentration telle qu'elle provoque un incendie ou des explosions résultant de la présence d'autres sources de chaleur (appareils de chauffage électrique ou similaires).

Disposition

- Ne pas jeter l'emballage de l'appareil, mais sélectionner les matériaux conformément aux réglementations locales en matière d'élimination des déchets.
- Ce produit ne doit pas être jeté avec les déchets urbains, mais il doit être éliminé dans un centre de collecte sélective.
- Contactez les centres de collecte pour les Déchets d'Équipements Électriques et Électroniques (DEEE) présents dans votre région ou retournez-les au vendeur lors de l'achat d'équipements neufs équivalents.
- Le symbole à droite indique que le réfrigérateur ne peut pas être jeté avec les déchets urbains.



- L'élimination illégale ou incorrecte du réfrigérateur comporte des sanctions légales de nature administrative et/ou pénale comme le prévoient les lois en vigueur.

3. BUT DU MANUEL

Ce manuel, concernant les machines à glaçons de la série IM, a pour but de fournir un guide pour une utilisation et une maintenance correctes.

Afin d'apprendre le fonctionnement et l'utilisation de la machine, il est nécessaire de lire attentivement ce manuel.

Ce manuel décrit les opérations relatives à : installation, fonctionnement, entretien. Le réfrigérateur a été construit conformément à toutes les exigences de sécurité des directives pertinentes, cependant, la sécurité maximale de l'utilisateur dépend d'une lecture attentive de ce manuel et d'un nettoyage et entretien constants et soigneux. Certaines informations ou figures de ce manuel peuvent présenter des détails et des composants légèrement différents de ceux du produit en votre possession, mais sans que les informations essentielles ne soient modifiées ; sur la base d'une amélioration constante, le produit peut présenter des variations qui ne sont pas contenues dans ce manuel.

Tout changement apparaîtra dans les versions ultérieures du manuel au besoin.

Identification du constructeur

La machine à glaçons a été conçue et fabriquée exclusivement auprès de:

Vitrifrigo s.r.l.

Via Mazzini 75 - fraz. Montecchio - 61022 VALLEFOGLIA(PU) - Italia

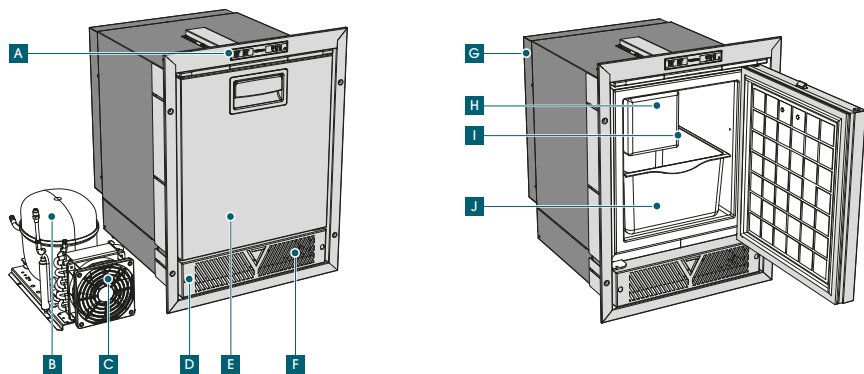
tel. +39 0721 154500 - fax. +39 0721 497739

e-mail info@vitrifrigo.com - www.vitrifrigo.com

4. DESCRIPTION DE L'APPAREIL

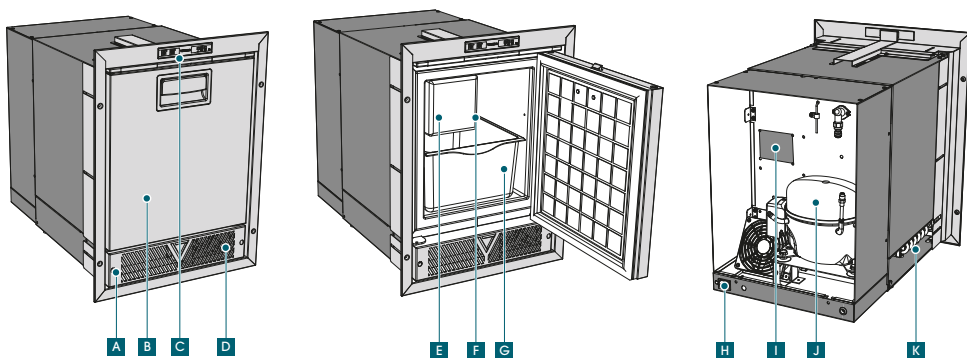
L'étiquette avec le numéro de série et les données techniques se trouve à l'intérieur de la machine à glaçons dans la partie supérieure droite. Les six premiers chiffres du numéro de série identifient l'année et la semaine de construction.

• **IM XR**



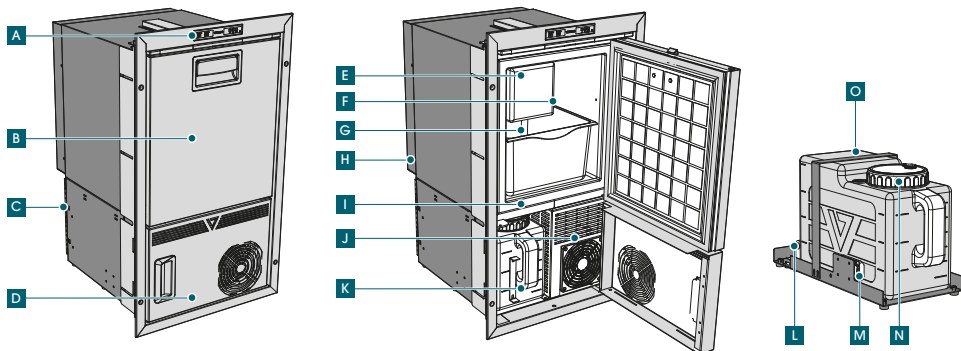
A) Panneau de commande	F) Électrovanne
B) Installation de réfrigération	G) Carte électronique
C) Condenseur	H) Bac à glaçons
D) Protection	I) Capteur niveau de la glace
E) Portillon frontal	J) Cuve de récupération des glaçons

• **IM XT**



A) Protection	G) Cuve de récupération des glaçons
B) Portillon frontal	H) Connecteur alimentation
C) Panneau de commande	I) Carte électronique
D) Électrovanne	J) Installation de réfrigération
E) Bac à glaçons	K) Condenseur
F) Capteur niveau de la glace	

• **IM CL**



A) Panneau de commande	I) Installation de réfrigération
B) Portillon frontal	J) Condenseur
C) Grille de protection moteur	K) Réservoir (seulement refill)
D) Rabat frontal/ Protection	L) Pompe (seulement refill)
E) Bac à glaçons	M) Capteur de niveau (seulement refill)
F) Capteur niveau de la glace	N) Bouchon du réservoir
G) Cuve de récupération des glaçons	O) Amorçage du tube de l'eau
H) Carte électronique	

5. INSTALLATION

Vérifier que l'appareil ne soit pas endommagé. Tout dommage dû au transport doit être signalé immédiatement au revendeur et, dans tous les cas, au plus tard dans les 24 heures suivant la livraison. Manipuler le produit avec le plus grand soin. Positionner toujours la machine à glaçons sur un plan horizontal. L'appareil doit être positionné dans un lieu sec, loin des sources de chaleur, en garantissant une aération suffisante de la machine.

Encaissement de l'appareil, avec condenseur ventilé (IM-CL et IM-XT)

Les dimensions de l'ouverture frontale à prévoir pour l'encaissement de l'appareil doivent respecter les dimensions de la machine (Annexe 1). L'encaissement doit respecter les distances minimum entre l'appareil et la structure environnante et prévoir des ouvertures de ventilation adéquates communiquant directement avec l'environnement libre de la pièce, afin d'obtenir une circulation correcte de l'air au moyen d'une ventilation forcée, comme indiqué en Annexe 2. L'encaissement doit garantir que toutes les parties sous tension de l'appareil ne soient pas directement accessibles, ainsi que les ouvertures de ventilation, en les dotant de grilles appropriées. Les grilles doivent avoir des ouvertures maximum de 5 mm.

Les ouvertures de ventilation à prévoir pour la version IM-CL sont situées :

- Sur la partie inférieure arrière, au niveau de la grille de protection du moteur, de dimensions non inférieures à 250 mm (pour la hauteur) et proportionnées aux dimensions du réfrigérateur (pour la largeur) ; sur la partie supérieure arrière/plan supérieur, de dimensions non inférieures à 50 mm (pour la hauteur) et proportionnées aux dimensions du réfrigérateur (pour la largeur). La partie avant du panneau frontal doit rester totalement libre.
- Pour les situations d'encastrement avec des étagères en contact avec les parties supérieure et inférieure de l'appareil, réaliser les ouvertures de ventilation au-dessus et au-dessous de l'appareil comme indiqué en (Annexe 2, CL)

La distance minimum entre les différentes parties de l'appareil et la structure d'encastrement ne doit pas être inférieure à 75 mm.

Les ouvertures de ventilation à prévoir pour la version IM-XT sont :

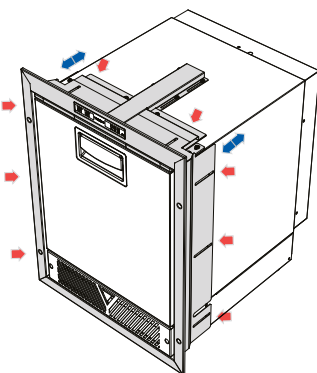
- La partie avant du panneau frontal doit rester totalement libre car elle présente l'arrivée et la sortie de l'air (Annexe 2, XT).

Encastrement de l'appareil, avec moteur à distance ventilé

Les dimensions de l'ouverture frontale à prévoir pour l'encastrement de l'appareil, doivent être conformes aux dimensions du réfrigérateur (Annexe 1). L'encastrement doit respecter les distances minimum entre le moteur à distance et la structure environnante et avoir des ouvertures de ventilation adéquates communiquant directement avec l'environnement libre de la pièce, afin d'obtenir une circulation d'air correcte par ventilation forcée. L'encastrement doit garantir que toutes les parties sous tension de l'appareil ne soient pas directement accessibles, ainsi que les ouvertures de ventilation, en les dotant de grilles appropriées. Les grilles doivent avoir des ouvertures maximum de 5 mm. Les dimensions minimum des ouvertures de ventilation ne doivent pas être inférieures à 200x200 mm et doivent être placées des deux côtés. La distance minimum entre le moteur à distance et la structure encaissée ne doit pas être inférieure à 75 mm. (Annexe 2, XR)

Réglage du profil pour encastrement Total/Partiel

Pour positionner le profil à encastrement total ou partiel, dévisser partiellement les vis du profil en faisant glisser au ras de la porte ou au ras de la caisse et serrer les vis dans les pré-perforations déjà présentes sur la caisse.



Fixation de l'appareil

Pour la fixation de l'appareil dans l'espace d'encaissement, utiliser uniquement les trous présents sur le profil de fixation (Annexe 3).

6. BRANCHEMENT ÉLECTRIQUE

ATTENTION L'opérateur doit pouvoir débrancher l'appareil du secteur.

Vérifier la présence près de l'appareil d'un point d'accès au secteur d'alimentation électrique et/ou que l'installation soit munie d'un interrupteur magnétothermique différentiel omnipolaire de 6A du type CA sensibilité 30 mA avec ouverture des contacts de 3 mm au minimum.

Avant de raccorder le produit, s'assurer que la tension du réseau corresponde à celle indiquée sur la plaque signalétique ou à celle indiquée sur la plaquette du compresseur.

ATTENTION la mise à la terre de l'appareil est obligatoire selon la loi. S'assurer que le système de mise à la terre de l'installation fonctionne parfaitement.

Nous déclinons toute responsabilité en cas de dommages corporels ou matériels résultant du non-respect de cette règle. L'utilisation d'adaptateurs, de prises multiples et de rallonges est déconseillée. En cas d'incompatibilité entre la prise et la fiche de l'appareil, remplacer la prise par une autre qui est adaptée. Cette opération doit être effectuée par un personnel qualifié qui doit s'assurer que la section des câbles de la prise est adaptée à la puissance absorbée par l'appareil.

Ne connecter aucun autre type d'appareil à la machine à glaçons.

7. DÉMARRAGE

Au moment de l'installation, la machine à glaçons effectue un premier cycle à vide et les cycles suivants avec la production de glace. La distribution des premiers glaçons survient au bout d'environ 1 heure.

Panneau de commande



A	Commencer	D	Voyant 2
B	Production	E	Voyant 3
C	Voyant 1		

Démarrage modèle "REFILL"

Démarrer la machine en maintenant le bouton de démarrage A enfoncé pendant quelques secondes. Ouvrir le volet E et extraire le réservoir, dévisser le bouchon situé sur la partie supérieure du réservoir et verser de l'eau potable à travers la goulotte dans le réservoir (min.2 litres / max.7 litres). Afin de débrancher complètement le réservoir de la machine, décrocher le tuyau de tirage de l'eau en appuyant sur l'anneau de dégagement du raccord Q et tirer simultanément le tuyau vers le haut. Lorsque le réservoir est inséré, le voyant vert E s'allume. Si le voyant rouge C reste allumé, cela signifie que l'eau est insuffisante.

ATTENTION

- Remplir le réservoir en utilisant uniquement de l'eau potable.
- Dans les versions avec réservoir placé à distance, ne pas positionner le réservoir au-dessus du niveau de la charge d'eau du bac à glaçons

Démarrage modèle "HYDRO"

Raccorder le tuyau fourni sur l'électrovanne au réseau d'eau en utilisant le raccord fileté. L'appareil est conçu pour fonctionner avec une pression d'eau comprise entre 1 et 3 bars. Vérifier que les conduites d'eau fournissent de l'eau potable et que la pression soit telle qu'elle permette d'obtenir une production de glaçons correcte pour chaque cycle de décharge (100g environ pour 12 glaçons, pression optimale 2 bars). Il est conseillé d'utiliser un robinet sur la ligne hydrique. Démarrer la machine en maintenant le bouton de démarrage A enfoncé pendant quelques secondes.

8. UTILISATION DE LA MACHINE À GLAÇONS

La machine à glaçons possède 2 modes de fonctionnement :

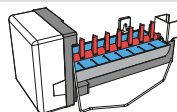
- Mode **production de glaçons** avec lequel la machine produit des glaçons en forme de demi-lune
- Mode **FREEZER** avec lequel la machine produit les glaçons en demi-lune mais peut aussi être utilisé comme congélateur.

Mode production de glaçons

Pendant la production des glaçons, la commande « production (B) » doit être active (voyant allumé) . Le cycle de production se déroule comme suit:

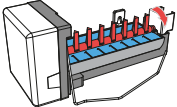
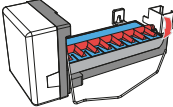
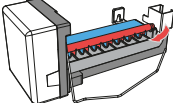
PRODUCTION

La base du bac à glaçons est remplie d'eau à travers l'arrivée d'eau ou depuis le réservoir.



Lorsque la température programmée est atteinte, le cycle d'expulsion des glaçons du bac démarre (le cycle de production+expulsion peut durer de 25 à 30 min.*).

EXPULSION

1	Quand la température est atteinte, le thermostat active l'élément chauffant et le moteur.	
2	Les lames d'extraction resteront sur le glaçon jusqu'à ce qu'il se détache ; la résistance est toujours active.	
3	Les lames extraient les glaçons du siège en les versant dans la cuve et en rechargeant de nouveau l'eau.	

Le cycle de production de glace se poursuit jusqu'à ce que le bac de récupération des glaçons soit rempli (ou lorsque l'eau du réservoir L est épuisée) en entrant dans la modalité de maintien des glaçons produits (voyant B clignotant).

Pour rétablir la production de glace, il suffit de vider la cuve (même partiellement).

Attention, le capteur de niveau de glace doit être positionné vers le bas.

Si on est en modalité de maintien à cause de l'absence d'eau dans le réservoir, le voyant rouge C reste allumé ; remplir le réservoir pour reprendre la production de glace.

***Les temps de production peuvent varier en fonction de la température extérieure et de l'eau en entrée.**

Modalité Freezer

En appuyant sur la touche « PRODUCTION B » pendant au moins 3 secondes, on passe du mode PRODUCTION DE GLAÇONS au mode FREEZER (voyant éteint, LED SET MIN/MED/MAX C/D/E allumée en bleu).

En appuyant sur la touche B, il est possible de modifier la température SET du mode FREEZER de MIN à MOYEN à MAX.

Dans ce mode, le bac à glaçons est désactivé.

9. INACTIVITÉ DE LA MACHINE À GLAÇONS

À la fin de l'utilisation de la machine à glaçons, afin de préserver sa fonctionnalité et d'éviter la formation de moisissures, procéder comme suit. Éteindre la machine et la débrancher de l'alimentation électrique. Vider la cuve de récupération des glaçons. Attendre que le givre à l'intérieur de la cuve ait complètement fondu. Essuyer soigneusement les parois intérieures de la machine à glaçons. Laisser la porte à moitié ouverte, en utilisant la vent-position présente sur le support, afin qu'un changement

d'air puisse avoir lieu et qu'aucune humidité ne soit créée à l'intérieur de la cuve. Pour les versions REFILL, vider et nettoyer le réservoir.

10. NETTOYAGE DE LA MACHINE À GLAÇONS

Avant le nettoyage, vérifier que la machine ne soit pas connectée au système électrique. Dans le cas contraire, débrancher la fiche de la prise de courant.

EXTÉRIEUR.

Laver l'extérieur de la machine à l'eau tiède, rincer à l'eau froide et essuyer avec un chiffon souple. Éviter l'utilisation de produits abrasifs.

INTÉRIEUR.

Retirer la cuve de récupération des glaçons et procéder à son nettoyage à l'eau tiède en ajoutant du bicarbonate de soude ou du vinaigre. Rincer et essuyer soigneusement avec un chiffon souple. Éviter impérativement l'utilisation de produits abrasifs, de détergents ou de savons. Il est conseillé d'effectuer aussi, au moins une fois tous les trois mois, le nettoyage du réservoir.

CONDENSEUR.

Il est conseillé d'effectuer, au moins une fois par an, le nettoyage du condenseur au moyen d'un aspirateur ou avec un pinceau sec.

ATTENTION procéder aux opérations de nettoyage du condenseur en agissant avec la plus grande prudence car, de par sa nature, il présente des surfaces tranchantes; afin d'éviter les blessures accidentelles, nous recommandons l'utilisation de gants de protection (EPI) conformes aux normes.

11. QUE FAIRE SI LA MACHINE À GLAÇONS NE FONCTIONNE PAS

La machine dispose d'un voyant « ANOMALIE » (voyant lumineux rouge C clignotant) dans le cas où, entre un chargement d'eau et l'autre, plus de 50 minutes s'écoulent. Dans ce cas, effectuer les contrôles indiqués ci-dessous.

Si à la fin de ces vérifications, le fonctionnement obtenu n'est toujours pas satisfaisant, s'adresser au service d'assistance.

Problème	Contrôler que
L'appareil ne fonctionne pas	Il n'y ait pas de panne de courant
	l'interrupteur « STAND-BY » A soit actif et que le voyant lumineux soit allumé
	le disjoncteur du système électrique ne soit pas coupé
	la fiche soit efficace et correctement branchée dans la prise de courant et que la prise de courant soit efficace. Pour ce faire, brancher à la prise un appareil dont le bon fonctionnement est certain.
	le câble d'alimentation ne soit pas interrompu
La machine est bruyante	la machine à glaçons soit parfaitement horizontale
	la machine à glaçons ne soit pas en contact avec des meubles qui peuvent produire des vibrations
	les tuyaux du circuit de réfrigération situés au dos de la machine ne présentent pas de points de contact et ne vibrent pas contre l'appareil
La machine a un rendement insuffisant	la porte se ferme hermétiquement
	la machine à glaçons ne soit pas près de sources de chaleur
	la machine à glaçons soit suffisamment aérée
	le condenseur ne soit pas bouché par de la poussière
	le ventilateur tourne librement
La machine ne produit pas de glaçons	le système de réfrigération soit en marche et produise du froid
	de l'eau soit présente dans le bac à glaçons
	l'alimentation en eau fonctionne correctement
	il y ait suffisamment d'eau dans le réservoir (version Refill)
	les touches A et B soient actives
	la température à l'intérieur de la cellule soit d'environ $\leq -15^{\circ}\text{C}$
	le capteur de niveau de la glace soit dans la position
	s'il y a de l'eau dans le bac à glaçons, vérifier le fonctionnement du système de réfrigération
	il n'y ait pas de glaçons coincés dans le bac à glaçons.
La machine n'évacue pas les glaçons	le bac à glaçons contienne de la glace. Si c'est le cas, réinitialiser l'installation en l'éteignant pendant ~4/5 heures