

↗ DOMETIC

CLIMATE CONTROL

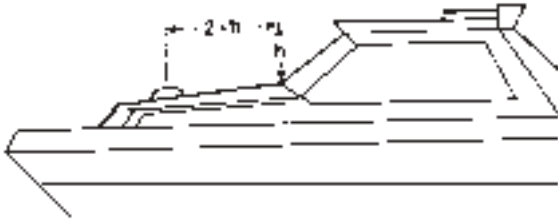
ACCESSORIES



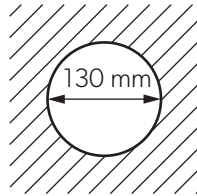
GY20, GY21

EN	Roof vent Installation and Operating Manual 4	SV	Takavluftningsanordning Monterings- och bruksanvisning 52
DE	Dachentlüfter Montage- und Bedienungsanleitung 10	NO	Takavtrekk Monterings- og bruksanvisning 58
FR	Ventilateur de toit Instructions de montage et de service 16	FI	Kattoventtiili Asennus- ja käyttöohje 64
ES	Extractor de techo Instrucciones de montaje y de uso 22	RU	Накрышный вентилятор Инструкция по монтажу и эксплуатации . 70
PT	Ventilador para tejadilho Instruções de montagem e manual de instruções 28	PL	Odpowietrznik dachowy Instrukcja montażu i obsługi 76
IT	Sfiatatoio a tetto Istruzioni di montaggio e d'uso 34	SK	Strešný vetrák Návod na montáž a uvedenie do prevádzky 82
NL	Dakventilator Montagehandleiding en gebruiksaanwijzing 40	CS	Střešní větrák Návod k montáži a obsluze 88
DA	Tagventilator Monterings- og betjeningsvejledning . . . 46	HU	Tetőszellőző Szerelési és használati útmutató 94

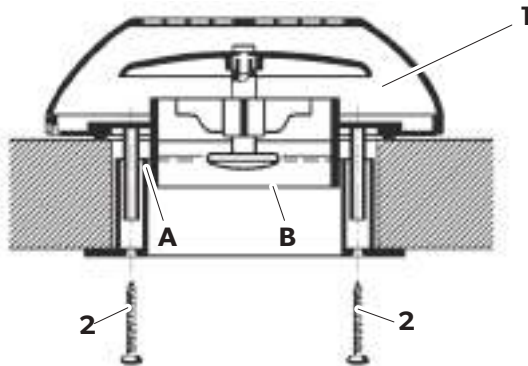
1



2



3



Please read this instruction manual carefully before installation and first use, and store it in a safe place. If you pass on the product to another person, hand over this instruction manual along with it.

Contents

1	Explanation of symbols	5
2	Safety instructions	5
3	Scope of delivery	6
4	Intended use	7
5	Technical description	7
6	Mounting the roof vent	7
7	Using the roof vent	8
8	Cleaning	8
9	Disposal	8
10	Warranty	8
11	Technical data	9

1 Explanation of symbols

**WARNING!**

Safety instruction: Failure to observe this instruction can cause fatal or serious injury.

**CAUTION!**

Safety instruction: Failure to observe this instruction can lead to injury.

**NOTICE!**

Failure to observe this instruction can cause material damage and impair the function of the product.

**NOTE**

Supplementary information for operating the product.

2 Safety instructions

Please observe the prescribed safety instructions and stipulations from the vehicle manufacturer and service workshops.

The manufacturer accepts no liability for damage in the following cases:

- Faulty assembly or connection
- Damage to the product resulting from mechanical influences and excess voltage
- Alterations to the product without express permission from the manufacturer
- Use for purposes other than those described in the operating manual

Note the following basic safety information when using electrical devices to protect against:

- Electric shock
- Fire hazards
- Injury

2.1 Handling the device



WARNING!

- Installation and repair of the roof vent may only be carried out by qualified personnel who are familiar with the risks involved and the relevant regulations.
- Inadequate repairs may cause serious hazards. For repair service, please contact the service centre in your country (addresses on the back page).
- People (including children) whose physical, sensory or mental capacities or whose lack of experience or knowledge prevent them from using this product safely should not use it without the supervision or instruction of a responsible person.
- When cutting or drilling into walls or ceilings, make sure that no electrical cables or hidden devices are damaged.
- The distance between the gas hob flame and the roof vent must be at least 50 cm.
- Never flambé food under the roof vent.
- The roof vent must always be open when used in a caravan.



CAUTION!

- The roof vent must be installed securely so that it cannot fall down.
- Only operate the roof vent if you are certain that the housing and the cables are not damaged.
- Make sure no combustible objects are stored or installed near the air outlet. A distance of at least 50 cm must be maintained.
- Do not reach into the air outlet or insert any foreign objects into the device.

3 Scope of delivery

- Roof vent
- Installation and operating manual

4 Intended use

The roof vents GY20 (item no. 9107300319) and GY21 (item no. 9107300005) are designed for installation in caravans, motorhomes and boats.

5 Technical description

The GY20 and GY21 roof vents are for ventilating the interiors of caravans, motorhomes and boats. They can also be used in toilets, kitchens, above gas and paraffin lamps and in shower rooms. The cover cap is weatherproof and has a flyscreen.

6 Mounting the roof vent

Note on installation location

- The vent should be mounted on the roof on a level surface. When mounted on a sloping surface, the roof hood must be rotated so that one of the three water drainage holes is directed toward the incline. A tilt angle up to 20° will not affect the performance of the vent when the motor is not running. The vent must be installed freely accessible to the wind, regardless of the wind direction – this means not positioned next to towering obstacles (fig. **1**, page 3).
- The vent is designed for a roof 25 – 45 mm thick. If the roof is thinner, parts of the vent can be shortened (fig. **3** A/B, page 3).
- The vent removes air from the interior. Make sure there is an adequate air supply! The air intake opening must be at least 60 cm².

Mounting the vent

- Select an appropriate installation location for the vent on the roof.
- Draw the location and size of the opening of 130 mm diameter (fig. **2**, page 3).
- Pre-drill and cut out the hole on the roof carefully with a keyhole saw or similar tool.
- Place the vent (fig. **3** 1, page 3) on the opening and mark the two screw holes.
- Attach the vent (fig. **3** 1, page 3) with the two screws (fig. **3** 2, page 3).

7 Using the roof vent

**NOTICE!**

When used on boats, the vent can be locked during rough sea to prevent water from getting in.

Opening and closing the roof vent

- Turn the cover cap anti-clockwise to close the vent.

8 Cleaning

**NOTICE!**

Do not use sharp or hard objects or cleaning agents for cleaning as these may damage the product.

- Occasionally clean the product with a damp cloth.

9 Disposal

- Place the packaging material in the appropriate recycling waste bins wherever possible.



If you wish to finally dispose of the product, ask your local recycling centre or specialist dealer for details about how to do this in accordance with the applicable disposal regulations.

10 Warranty

The statutory warranty period applies. If the product is defective, please contact your retailer or the manufacturer's branch in your country (see the back of the instruction manual for the addresses).

For repair and guarantee processing, please include the following documents when you send in the device:

- A copy of the receipt with purchasing date
- A reason for the claim or description of the fault

11 Technical data

	GY20	GY21
Reference number:	9107300319	9107300005
Capacity:	43 m ³ /h	
Dimensions:	64 x 200 mm	
Weight:	0,4 kg	0,5 kg

Bitte lesen Sie diese Anleitung vor Einbau und Inbetriebnahme sorgfältig durch und bewahren Sie sie auf. Geben Sie sie im Falle einer Weitergabe des Produktes an den Nutzer weiter.

Inhalt

1	Erklärung der Symbole	11
2	Sicherheitshinweise	11
3	Lieferumfang	13
4	Bestimmungsgemäßer Gebrauch	13
5	Technische Beschreibung	13
6	Dachentlüfter montieren.....	13
7	Dachentlüfter verwenden.....	14
8	Reinigung	14
9	Entsorgung	15
10	Gewährleistung.....	15
11	Technische Daten	15

1 Erklärung der Symbole

**WARNUNG!**

Sicherheitshinweis: Nichtbeachtung kann zu Tod oder schwerer Verletzung führen.

**VORSICHT!**

Sicherheitshinweis: Nichtbeachtung kann zu Verletzungen führen.

**ACHTUNG!**

Nichtbeachtung kann zu Materialschäden führen und die Funktion des Produktes beeinträchtigen.

**HINWEIS**

Ergänzende Informationen zur Bedienung des Produktes.

2 Sicherheitshinweise

Beachten Sie die vom Fahrzeughersteller und vom Kfz-Handwerk vorgeschriebenen Sicherheitshinweise und Auflagen!

Der Hersteller übernimmt in folgenden Fällen keine Haftung für Schäden:

- Montage- oder Anschlussfehler
- Beschädigungen am Produkt durch mechanische Einflüsse und Überspannungen
- Veränderungen am Produkt ohne ausdrückliche Genehmigung vom Hersteller
- Verwendung für andere als die in der Anleitung beschriebenen Zwecke

Beachten Sie folgende grundsätzliche Sicherheitsmaßnahmen beim Gebrauch von elektrischen Geräten zum Schutz vor:

- elektrischem Schlag
- Brandgefahr
- Verletzungen

2.1 Umgang mit dem Gerät



WARNUNG!

- Die Montage und Reparaturen des Dachentlüfters dürfen nur von qualifizierten Fachhandwerkern durchgeführt werden, die mit den verbundenen Gefahren bzw. den gültigen Vorschriften und Normen vertraut sind.
- Durch unsachgemäße Reparaturen können erhebliche Gefahren entstehen. Wenden Sie sich im Reparaturfall an den Service-Stützpunkt in Ihrem Land (Adressen auf der Rückseite).
- Personen (einschließlich Kinder), die aufgrund ihrer physischen, sensorischen oder geistigen Fähigkeiten oder ihrer Unerfahrenheit oder Unkenntnis nicht in der Lage sind, das Produkt sicher zu benutzen, sollten dieses Produkt nicht ohne Aufsicht oder Anweisung durch eine verantwortliche Person nutzen.
- Achten Sie beim Schneiden oder Bohren in Wand oder Decke darauf, dass keine elektrischen Leitungen oder nicht sichtbare Geräte beschädigt werden.
- Der Abstand zwischen Gaskocherflamme und Dachentlüfter muss mindestens 50 cm betragen.
- Flambieren Sie niemals unter dem Dachentlüfter.
- Der Dachentlüfter muss bei Verwendung in einem Wohnwagen immer geöffnet sein.



VORSICHT!

- Der Dachentlüfter muss so sicher installiert werden, dass er nicht herabfallen kann.
- Betreiben Sie den Dachentlüfter nur, wenn das Gehäuse und die Leitungen unbeschädigt sind.
- Achten Sie darauf, dass keine brennbaren Gegenstände im Bereich des Luftaustritts gelagert bzw. montiert sind. Der Abstand muss mindestens 50 cm betragen.
- Greifen Sie nicht in den Lüftungsauslass und führen Sie keine Gegenstände in das Gerät ein.

3 Lieferumfang

- Dachentlüfter
- Einbau- und Bedienungsanleitung

4 Bestimmungsgemäßer Gebrauch

Die Dachentlüfter GY20 (Art.-Nr. 9107300319) und GY21 (Art.-Nr. 9107300005) sind für den Einbau in Wohnwagen, Wohnmobilen und Booten vorgesehen.

5 Technische Beschreibung

Die Dachentlüfter GY20 und GY21 dienen der Entlüftung von Innenräumen in Wohnwagen, Wohnmobilen und Booten. Er kann vorzugsweise in Toiletten, Küchen, über Gas- und Petroleumlampen sowie in Duschräumen verwendet werden. Die Abdeckkappe ist witterungsbeständig und mit einem Fliegenschutzgitter abgedeckt.

6 Dachentlüfter montieren

Hinweise zur Montage

- Der Dachentlüfter soll auf dem Dach auf möglichst ebener Fläche montiert werden. Bei Anbringen auf schrägem Untergrund muss der Dachentlüfter so gedreht werden, dass eine der drei Wasserablauföffnungen in Richtung des Gefälles gerichtet ist. Er muss unabhängig von der Windrichtung frei windzugänglich eingebaut sein, d.h. nicht neben hochragenden Hindernissen positioniert sein (Abb. **1**, Seite 3).
- Der Dachentlüfter ist für eine Dachstärke von 25 – 45 mm konstruiert. Bei geringerer Dachstärke können Teile des Dachentlüfters (Abb. **3** A/B, Seite 3) gekürzt werden .
- Der Dachentlüfter zieht Luft aus dem Innenraum ab. Achten Sie auf eine ausreichende Luftzufuhr! Die Öffnung für die Luftzufuhr muss eine Größe von mindestens 60 cm² haben.

Dachentlüfter montieren

- Wählen Sie auf dem Dach einen geeigneten Montageort für den Lüfter.
- Zeichnen Sie die Lage und Größe der Öffnung von 130 mm Durchmesser vor (Abb. **2**, Seite 3).
- Bohren Sie vor und schneiden Sie die Öffnung auf dem Dach sorgfältig mit einer Stichsäge o. ä. aus.
- Legen Sie den Lüfter (Abb. **3** 1, Seite 3) auf die Öffnung und markieren Sie die beiden Schraubenlöcher.
- Befestigen Sie den Lüfter (Abb. **3** 1, Seite 3) mit den beiden Schrauben (Abb. **3** 2, Seite 3).

7 Dachentlüfter verwenden



ACHTUNG!

Der Dachentlüfter kann bei Verwendung auf Booten bei rauer See verschlossen werden, um das Eindringen von Wasser zu verhindern.

Dachentlüfter öffnen und schließen

- Drehen Sie die Abdeckkappe links herum, um den Dachentlüfter zu schließen.

8 Reinigung



ACHTUNG!

Keine scharfen oder harten Gegenstände oder Reinigungsmittel zur Reinigung verwenden, da dies zu einer Beschädigung des Produktes führen kann.

- Reinigen Sie das Produkt gelegentlich mit einem feuchten Tuch.

9 Entsorgung

- Geben Sie das Verpackungsmaterial möglichst in den entsprechenden Recycling-Müll.



Wenn Sie das Produkt endgültig außer Betrieb nehmen, informieren Sie sich bitte beim nächsten Recyclingcenter oder bei Ihrem Fachhändler über die zutreffenden Entsorgungsvorschriften.

10 Gewährleistung

Es gilt die gesetzliche Gewährleistungsfrist. Sollte das Produkt defekt sein, wenden Sie sich bitte an Ihren Fachhändler oder an die Niederlassung des Herstellers in Ihrem Land (Adressen siehe Rückseite der Anleitung).

Zur Reparatur- bzw. Gewährleistungsbearbeitung müssen Sie folgende Unterlagen mitschicken:

- eine Kopie der Rechnung mit Kaufdatum,
- einen Reklamationsgrund oder eine Fehlerbeschreibung.

11 Technische Daten

	GY 20	GY 21
Artikelnummer:	9107300319	9107300005
Durchströmfläche:	43 m ³ /h	
Abmessungen:	64 x 200 mm	
Gewicht:	0,4 kg	0,5 kg

Veillez lire attentivement cette notice avant le montage et la mise en service. Veuillez ensuite la conserver. En cas de passer le produit, veuillez le transmettre au nouvel acquéreur.

Contenu

1	Explication des symboles	17
2	Consignes de sécurité	17
3	Contenu de la livraison	19
4	Usage conforme	19
5	Description technique	19
6	Montage du ventilateur de toit	19
7	Utilisation du ventilateur de toit	20
8	Nettoyage	20
9	Elimination	21
10	Garantie	21
11	Caractéristiques techniques	21

1 Explication des symboles

**AVERTISSEMENT !**

Consigne de sécurité : le non-respect de ces consignes peut entraîner la mort ou de graves blessures.

**ATTENTION !**

Consigne de sécurité : le non-respect de ces consignes peut entraîner des blessures.

**AVIS !**

Le non-respect de ces consignes peut entraîner des dommages matériels et des dysfonctionnements du produit.

**REMARQUE**

Informations complémentaires sur l'utilisation du produit.

2 Consignes de sécurité

Respectez les consignes de sécurité et autres prescriptions imposées par le fabricant du véhicule et par les professionnels de l'automobile !

Le fabricant décline toute responsabilité pour des dommages dans les cas suivants :

- des défauts de montage ou de raccordement
- des influences mécaniques et des surtensions ayant endommagé le matériel
- des modifications apportées au produit sans autorisation explicite de la part du fabricant
- une utilisation différente de celle décrite dans la notice

Lors de l'utilisation d'appareils électriques, les consignes générales de sécurité suivantes doivent être respectées afin d'éviter

- une décharge électrique,
- un incendie,
- des blessures.

2.1 Précautions d'usage



AVERTISSEMENT !

- Le montage et les réparations du ventilateur de toit doivent être effectués par des artisans qualifiés et parfaitement informés des dangers correspondants et des directives et normes en vigueur.
- Toute réparation mal effectuée risquerait d'entraîner de graves dangers. Si des réparations sont nécessaires, adressez-vous à la filiale chargée du service après-vente dans votre pays (adresses au dos de la notice).
- Ne laissez pas des personnes (enfants compris) incapables d'utiliser le produit de manière sûre, en raison de déficiences physiques, sensorielles ou mentales ou de leur manque d'expérience ou de connaissances, utiliser ce produit sans surveillance.
- Lors de la découpe ou du perçage dans les murs ou les plafonds, veillez à ce qu'aucune conduite électrique ou appareil non visible ne soit endommagé.
- La distance entre la flamme d'un réchaud à gaz et le ventilateur de toit doit être d'au moins 50 cm.
- Ne faites jamais rien flamber sous le ventilateur de toit.
- En cas d'utilisation dans un camping-car, le ventilateur de toit doit toujours être ouvert.



ATTENTION !

- Le ventilateur de toit doit être installé de manière à ce qu'il ne puisse pas tomber !
- Faites fonctionner le ventilateur de toit uniquement si le boîtier et les conduites sont intacts.
- Veillez à ce qu'aucun objet inflammable ne soit entreposé ni monté dans la zone de sortie de l'air. Il convient de maintenir une distance de 50 cm minimum.
- Ne glissez pas les doigts dans la sortie d'air et n'introduisez aucun objet à l'intérieur de l'appareil.

3 Contenu de la livraison

- Ventilateur de toit
- Notice de montage et d'utilisation

4 Usage conforme

Les ventilateurs de toit GY20 (n° d'art. 9107300319) et GY21 (n° d'art. 9107300005) sont conçus pour le montage dans des camping-cars, caravanes et bateaux.

5 Description technique

Les ventilateurs de toit GY20 et GY21 servent à ventiler l'intérieur des camping-cars, caravanes et bateaux. Ils peuvent être utilisés de préférence dans les toilettes, cuisines, au-dessus des lampes à gaz et à pétrole ainsi que dans les salles de douche. Le capot résiste aux intempéries et il est recouvert d'une grille de protection contre les insectes.

6 Montage du ventilateur de toit

Consignes de sécurité concernant le montage

- Le ventilateur de toit se monte sur le toit, sur une surface aussi plane que possible. En cas de montage sur une surface inclinée, le ventilateur de toit doit être tourné de telle sorte que l'une des trois ouvertures d'écoulement de l'eau soit orientée dans le sens de la pente. Il doit être monté de telle sorte qu'indépendamment du sens du vent, il reste accessible au vent, c'est-à-dire qu'il ne doit pas être positionné près d'obstacles élevés (fig. **1**, page 3).
- Le ventilateur de toit est construit pour une épaisseur de toit de 25 – 45 mm. En cas d'épaisseur de toit plus faible, il est possible de raccourcir des pièces du ventilateur de toit (fig. **3** A/B, page 3).
- Le ventilateur de toit évacue l'air de l'intérieur. Veillez à ce que l'arrivée d'air soit suffisante ! La taille de l'ouverture pour l'arrivée d'air doit être d'au moins 60 cm².

Montage du ventilateur de toit

- Choisissez un emplacement de montage adapté sur le toit pour le ventilateur.
- Tracez la position et la taille de l'ouverture, d'un diamètre de 130 mm (fig. **2**, page 3).
- Percez et découpez soigneusement l'ouverture sur le toit avec une scie sauteuse ou un outil similaire.
- Placez le ventilateur (fig. **3** 1, page 3) sur l'ouverture et marquez les deux trous des vis.
- Fixez le ventilateur (fig. **3** 1, page 3) avec les deux vis (fig. **3** 2, page 3).

7 Utilisation du ventilateur de toit



AVIS !

En cas d'utilisation sur des bateaux, lorsque la mer est agitée, il est possible de fermer le ventilateur de toit afin d'éviter que de l'eau pénètre à l'intérieur.

Ouverture et fermeture du ventilateur de toit

- Tournez le capot vers la gauche pour fermer le ventilateur de toit.

8 Nettoyage



AVIS !

N'utilisez aucun objet coupant ou dur, ni de détergents pour le nettoyage. Cela pourrait endommager le produit.

- Nettoyez le produit avec un tissu humide.

9 Elimination

- Jetez les emballages dans les conteneurs de déchets recyclables prévus à cet effet.



Lorsque vous mettez votre produit définitivement hors service, informez-vous auprès du centre de recyclage le plus proche ou auprès de votre revendeur spécialisé sur les prescriptions relatives au retraitement des déchets.

10 Garantie

Le délai légal de garantie s'applique. Si le produit s'avérait défectueux, veuillez vous adresser à la filiale du fabricant située dans votre pays (voir adresses au verso du présent manuel) ou à votre revendeur spécialisé.

Veuillez y joindre les documents suivants pour la gestion des réparations et de la garantie :

- une copie de la facture avec la date d'achat,
- le motif de la réclamation ou une description du dysfonctionnement.

11 Caractéristiques techniques

	GY 20	GY 21
Numéro de l'article :	9107300319	9107300005
Surface d'évacuation :	43 m ³ /h	
Dimensions :	64 x 200 mm	
Poids :	0,4 kg	0,5 kg

Lea detenidamente estas instrucciones antes de llevar a cabo la instalación y puesta en funcionamiento, y consérvelas en un lugar seguro. En caso de vender o entregar el producto a otra persona, entregue también estas instrucciones.

Índice

1	Explicación de los símbolos	23
2	Indicaciones de seguridad	23
3	Volumen de entrega	25
4	Uso adecuado	25
5	Descripción técnica	25
6	Montaje del extractor de techo	25
7	Empleo del extractor de techo	26
8	Limpieza	26
9	Gestión de residuos	27
10	Garantía legal	27
11	Datos técnicos	27

1 Explicación de los símbolos

**¡ADVERTENCIA!**

Indicación de seguridad: su incumplimiento puede acarrear la muerte o graves lesiones.

**¡ATENCIÓN!**

Indicación de seguridad: su incumplimiento puede acarrear lesiones.

**¡AVISO!**

Su incumplimiento puede acarrear daños materiales y perjudicar el correcto funcionamiento del producto.

**NOTA**

Información adicional para el manejo del producto.

2 Indicaciones de seguridad

Tenga en cuenta las indicaciones de seguridad y la documentación suministrada por el fabricante y el taller del vehículo.

El fabricante declina toda responsabilidad ante daños ocurridos en los siguientes casos:

- errores de montaje o de conexión
- daños en el producto debido a influencias mecánicas y sobretensiones
- modificaciones realizadas en el producto sin el expreso consentimiento del fabricante
- utilización del aparato para fines distintos a los descritos en las instrucciones

Al utilizar los aparatos eléctricos, respete las siguientes normas básicas de seguridad para protegerse de:

- descargas eléctricas
- peligro de incendio
- lesiones

2.1 Manejo del aparato



¡ADVERTENCIA!

- Solo personal técnico que conozca los posibles peligros y las normas correspondientes tiene autorización para realizar las tareas de instalación y la reparación del extractor de techo.
- Las reparaciones que se realicen incorrectamente pueden dar lugar a situaciones de considerable peligro. En caso de reparaciones, diríjase al punto de atención al cliente de su país (direcciones al dorso).
- Las personas (incluidos los niños) que, debido a sus capacidades físicas, sensoriales o mentales, a su falta de experiencia o a desconocimiento, no pueden utilizar el producto de forma segura, no tienen permitido utilizar este producto sin la vigilancia y las instrucciones de una persona sobre la que recae tal responsabilidad.
- Cuando taladre o perfore la pared o el techo, preste atención a no dañar ningún cable eléctrico o aparatos no visibles.
- La distancia entre la llama del hornillo de gas y el extractor de techo debe ser como mínimo de 50 cm.
- No flamee nunca debajo del extractor de techo.
- El extractor de techo debe estar siempre abierto cuando se utilice en una caravana.



¡ATENCIÓN!

- Instale el extractor de techo de forma segura para evitar que se pueda caer.
- Utilice el extractor de techo solo cuando la carcasa y los cables no presenten daños.
- Asegúrese de que no haya ningún objeto inflamable situado o instalado en el área de salida de aire. La distancia debe ser como mínimo de 50 cm.
- No introduzca las manos en las salidas de ventilación ni inserte objetos extraños en el aparato.

3 Volumen de entrega

- Extractor de techo
- Instrucciones de montaje y uso

4 Uso adecuado

Los extractores de techo GY20 (n.º art. 9107300319) y GY21 (n.º art. 9107300005) están previstos para su instalación en autocaravanas, caravanas y embarcaciones.

5 Descripción técnica

Los extractores de techo GY20 y GY21 sirven para ventilar habitáculos de autocaravanas, caravanas y embarcaciones. Pueden utilizarse de preferencia en aseos, cocinas, sobre lamparas de gas o de petróleo y en duchas. La tapa es resistente a la intemperie y está cubierta con una red protectora contra insectos.

6 Montaje del extractor de techo

Indicaciones para el montaje

- El extractor de techo debe montarse en el techo sobre una superficie lo más plana posible. Si se instala sobre una base inclinada, el extractor de techo debe girarse de modo que uno de los tres orificios de salida de agua esté orientado hacia el declive. Independientemente de la dirección del viento, la campana debe estar montada con libre circulación de viento, es decir, que no debe colocarse junto a obstáculos que sobresalgan (fig. **1**, página 3).
- El extractor de techo está construido para un grosor de techo de 25 – 45 mm. En caso de techos de menor grosor existe la posibilidad de acortar partes del extractor de techo (fig. **3** A/B, página 3).
- El extractor de techo extrae aire del habitáculo. ¡Asegúrese de que haya una entrada de aire suficiente! La abertura para el extractor de techo debe tener un diámetro de al menos 60 cm².

Montaje del extractor de techo

- Elija en el techo un lugar de montaje adecuado para el extractor.
- Marque la posición y el tamaño de la abertura de 130 mm de diámetro (fig. **2**, página 3).
- Taladre previamente y recorte cuidadosamente la abertura en el techo con una sierra de calar o una herramienta similar.
- Coloque el extractor (fig. **3** 1, página 3) en la abertura y marque los dos orificios de tornillos.
- Fije el extractor (fig. **3** 1, página 3) con los dos tornillos (fig. **3** 2, página 3).

7 Empleo del extractor de techo



¡AVISO!

Cuando se utilice en embarcaciones con mar agitado, el extractor de techo puede cerrarse para evitar el ingreso de agua.

Apertura y cierre del extractor de techo

- Gire la tapa hacia la izquierda para cerrar el extractor.

8 Limpieza



¡AVISO!

No utilice ningún objeto o producto de limpieza corrosivo o duro en la limpieza, ya que podría dañar el producto.

- Limpie de vez en cuando el producto con un paño húmedo.

9 Gestión de residuos

- Deseche el material de embalaje en el contenedor de reciclaje correspondiente.



Cuando vaya a desechar definitivamente el producto, infórmese en el centro de reciclaje más cercano o en un comercio especializado sobre las normas pertinentes de eliminación de materiales.

10 Garantía legal

Rige el plazo de garantía legal. Si el producto presenta algún defecto, diríjase a su establecimiento especializado o a la sucursal del fabricante de su país (ver direcciones en el dorso de estas instrucciones).

Para la tramitación de la reparación y de la garantía debe enviar también los siguientes documentos:

- una copia de la factura con fecha de compra,
- el motivo de la reclamación o una descripción de la avería.

11 Datos técnicos

	GY20	GY21
Número de artículo:	9107300319	9107300005
Superficie de circulación:	43 m ³ /h	
Dimensiones:	64 x 200 mm	
Peso:	0,4 kg	0,5 kg

Por favor, leia atentamente este manual antes da montagem e colocação em funcionamento do aparelho e guarde-o em local seguro. Em caso de transmissão do produto, entregue o manual ao novo utilizador.

Índice

1	Explicação dos símbolos	29
2	Indicações de segurança	29
3	Material fornecido	30
4	Utilização adequada	31
5	Descrição técnica	31
6	Montagem do ventilador para tejadilho	31
7	Utilização do ventilador para tejadilho	32
8	Limpeza	32
9	Eliminação	33
10	Garantia	33
11	Dados técnicos	33

1 Explicação dos símbolos

**AVISO!**

Indicação de segurança: o incumprimento pode provocar a morte ou ferimentos graves.

**PRECAUÇÃO!**

Indicação de segurança: o incumprimento pode provocar ferimentos.

**NOTA!**

O incumprimento pode causar danos materiais e pode prejudicar o funcionamento do produto.

**OBSERVAÇÃO**

Informações suplementares sobre a operação do produto.

2 Indicações de segurança

Cumpra as indicações de segurança e o especificado na literatura do fabricante automóvel e das associações profissionais!

O fabricante não se responsabiliza por danos nos seguintes casos:

- Erros de montagem ou de conexão
- Danos no produto resultantes de influências mecânicas e sobretensões
- Alterações ao produto sem autorização expressa do fabricante
- Utilização para outras finalidades que não as descritas no manual de instruções

Tenha em atenção as seguintes medidas de segurança fundamentais na utilização de aparelhos elétricos para a proteção contra:

- choque elétrico
- perigo de incêndio
- ferimentos

2.1 Manuseamento do aparelho



AVISO!

- A instalação e as reparações do ventilador para tejadilho apenas devem ser realizadas por técnicos especializados e qualificados familiarizados com os perigos inerentes e com as leis e normas em vigor.
- As reparações inadequadas podem levar a perigos graves. Em caso de reparação, entre em contacto com o centro de assistência técnica do seu país (endereços no verso).
- As pessoas (incluindo crianças) que não estão aptas a utilizar o produto de modo seguro devido a incapacidade física, sensorial ou mental ou devido à sua inexperiência não devem utilizar o produto sem a supervisão ou as instruções de uma pessoa responsável.
- Ao realizar cortes ou perfurações em paredes ou tetos, certifique-se de que não danifica cabos elétricos nem dispositivos não visíveis.
- É necessário manter uma distância mínima de 50 cm entre a chama de fogões a gás e o ventilador para tejadilho.
- Não realize flamejados debaixo do ventilador para tejadilho.
- O ventilador para tejadilho tem de estar sempre aberto se for utilizado em caravanas.



PRECAUÇÃO!

- O ventilador para tejadilho tem de ser instalado de forma segura para que não tombe ou caia.
- Utilize o ventilador para tejadilho apenas se a estrutura e os cabos não apresentarem danos.
- Preste atenção para que nenhuns objetos inflamáveis sejam armazenados nem montados na área da saída de ar. A distância tem de ser de, pelo menos, 50 cm.
- Não coloque as mãos na saída de ar e não insira objetos no aparelho.

3 Material fornecido

- Ventilador para tejadilho
- Manual de instalação e de instruções

4 Utilização adequada

Os ventiladores para tejadilho GY 20 (n.º de art. 9107300319) e GY 21 (n.º de art. 9107300005) destinam-se à instalação em caravanas, autocaravanas e navios.

5 Descrição técnica

Os ventiladores para tejadilho GY 20 e GY 21 destinam-se à ventilação de habitáculos de caravanas, autocaravanas e navios. Podem ser utilizados, de preferência, em casas de banho, cozinhas, sobre lâmpadas de gás e de petróleo e em duchas. A tampa de cobertura é resistente às intempéries e possui uma grelha anti-insetos.

6 Montagem do ventilador para tejadilho

Indicações sobre a montagem

- O ventilador para tejadilho deve ser montado no tejadilho numa superfície o mais plana possível. Ao colocar numa superfície inclinada, o ventilador para tejadilho tem de ser virado de modo a que uma das três aberturas para drenagem da água fique na direção da inclinação. Independentemente da direção do vento, é necessário que a instalação permita livremente a passagem do vento, ou seja, não pode ser posicionado ao pé de obstáculos elevados (fig. **1**, página 3).
- O ventilador para tejadilho foi concebido para uma espessura de tejadilho entre 25 – 45 mm. Em caso de espessuras de tejadilho menores, podem ser encurtadas peças do tejadilho (fig. **3** A/B, página 3).
- O ventilador para tejadilho retira o ar do habitáculo. Certifique-se de que entra ar em quantidade suficiente! A entrada de ar tem de possuir um tamanho mínimo de 60 cm².

Montagem do ventilador para tejadilho

- Selecione no tejadilho um local de montagem adequado para o ventilador.
- Assinale o local e o tamanho da abertura com 130 mm de diâmetro (fig. **2**, página 3).
- Realize previamente as perfurações e recorte cuidadosamente a abertura no tejadilho com uma serra tico-tico ou semelhante.
- Coloque o ventilador (fig. **3** 1, página 3) na abertura e assinale ambos os buracos para parafusos.
- Fixe o ventilador (fig. **3** 1, página 3) com os dois parafusos (fig. **3** 2, página 3).

7 Utilização do ventilador para tejadilho



NOTA!

Se o ventilador para tejadilho for utilizado num navio, pode ser fechado para evitar a penetração de água caso o mar esteja em más condições.

Abertura e fecho do ventilador para tejadilho

- Rode a tampa de cobertura para a esquerda para fechar o ventilador para tejadilho.

8 Limpeza



NOTA!

Não utilizar objectos afiados ou duros ou agentes de limpeza para a limpeza, uma vez que podem ser causados danos no produto.

- De vez em quando, limpe o aparelho com um pano húmido.

9 Eliminação

- ▶ Sempre que possível, coloque o material de embalagem no respectivo contentor de reciclagem.



Para colocar o aparelho definitivamente fora de funcionamento, por favor, informe-se junto do centro de reciclagem mais próximo ou revendedor sobre as disposições de eliminação aplicáveis.

10 Garantia

É válido o prazo de garantia legal. Se o produto estiver com defeito, por favor, dirija-se à representação do fabricante no seu país (endereços, ver verso do manual) ou ao seu revendedor.

Para fins de reparação ou de garantia, terá de enviar os seguintes documentos em conjunto:

- uma cópia da factura com a data de aquisição,
- um motivo de reclamação ou uma descrição da falha.

11 Dados técnicos

	GY20	GY21
Número de artigo:	9107300319	9107300005
Área de passagem de fluxo:	43 m ³ /h	
Dimensões:	64 x 200 mm	
Peso:	0,4 kg	0,5 kg

Prima di effettuare il montaggio e la messa in funzione leggere accuratamente questo manuale di istruzioni, conservarlo e in caso di trasmissione del prodotto, consegnarlo all'utente successivo.

Indice

1	Spiegazione dei simboli	35
2	Indicazioni di sicurezza	35
3	Dotazione	37
4	Uso conforme alla destinazione	37
5	Descrizione tecnica.	37
6	Montaggio dello sfiatatoio a tetto	37
7	Impiego dello sfiatatoio a tetto.	38
8	Pulizia.	38
9	Smaltimento	39
10	Garanzia	39
11	Specifiche tecniche.	39

1 Spiegazione dei simboli

**AVVERTENZA!**

Avviso di sicurezza: la mancata osservanza di questo avviso può causare ferite gravi anche mortali.

**ATTENZIONE!**

Avviso di sicurezza: la mancata osservanza di questo avviso può essere causa di lesioni.

**AVVISO!**

La mancata osservanza di questa nota può causare danni materiali e compromettere il funzionamento del prodotto.

**NOTA**

Informazioni integranti relative all'impiego del prodotto.

2 Indicazioni di sicurezza

Osservare le istruzioni per la sicurezza e le direttive previste dal produttore del veicolo e dagli specialisti del settore!

Il produttore non si assume nessuna responsabilità per danni nei seguenti casi:

- errori di montaggio o di allacciamento
- danni al prodotto dovuti a influenze meccaniche o a sovratensioni
- modifiche al prodotto senza esplicita autorizzazione del produttore
- impiego per altri fini rispetto a quelli descritti nel manuale di istruzioni

Durante l'uso di apparecchi elettrici attenersi alle misure di sicurezza fondamentali descritte qui di seguito per proteggersi da:

- scosse elettriche
- pericolo di incendio
- lesioni

2.1 Utilizzo dell'apparecchio



AVVERTENZA!

- I lavori di montaggio e riparazione dello sfiatatoio a tetto devono essere effettuati solo da personale specializzato, informato sui pericoli connessi e sulle relative prescrizioni e norme vigenti.
- Le riparazioni effettuate in modo scorretto possono causare rischi enormi. In caso di riparazioni, rivolgersi al Centro di assistenza del proprio Paese (l'indirizzo si trova sul retro di questo manuale).
- Le persone (bambini compresi) che, a causa delle proprie capacità fisiche, sensoriali o mentali o della propria inesperienza e scarsa conoscenza, non sono in grado di utilizzare il prodotto in modo sicuro, devono evitare di utilizzare l'apparecchio se non in presenza di terzi e seguendo le istruzioni di una persona per loro responsabile.
- Fare attenzione, in fase di taglio o di perforazione in una parete o nel soffitto, a non danneggiare alcun cavo elettrico o dispositivi non direttamente visibili.
- La distanza tra la fiamma di un fornello a gas e lo sfiatatoio a tetto deve essere come minimo di 50 cm.
- Non cucinare mai alla fiamma sotto lo sfiatatoio a tetto.
- In caso di uso in un camper, lo sfiatatoio a tetto deve essere sempre aperto.



ATTENZIONE!

- Installare lo sfiatatoio a tetto in modo tale che non possa cadere.
- Utilizzare lo sfiatatoio a tetto solamente se l'alloggiamento e i cavi non sono danneggiati.
- Assicurarsi che nella zona di fuoriuscita dell'aria non siano collocati o montati oggetti infiammabili. La distanza minima deve essere 50 cm.
- Non intervenire nell'area della bocchetta di aerazione e non introdurre alcun oggetto nel dispositivo.

3 Dotazione

- Sfiatatoio a tetto
- Istruzioni per l'uso e il montaggio

4 Uso conforme alla destinazione

Lo sfiatatoio a tetto GY20 (n. art. 9107300319) e GY21 (n. art. 9107300005) sono concepiti per l'installazione in camper, caravan e imbarcazioni.

5 Descrizione tecnica

Gli sfiatatoi a tetto GY20 e GY21 servono allo sfato di spazi interni di camper, caravan e imbarcazioni. Il dispositivo può essere utilizzato preferibilmente in toilette, cucine, in punti al di sopra di lampade a gas e petrolio, nonché in locali docce. Il cappuccio di protezione è resistente alle intemperie ed è ricoperto da una zanzariera.

6 Montaggio dello sfiatatoio a tetto

Indicazioni di montaggio

- Lo sfiatatoio a tetto deve essere montato sul tetto su una superficie il più possibile in piano. In caso di collocazione su un fondo inclinato, lo sfiatatoio a tetto deve essere fatto ruotare in modo che una delle tre aperture per lo scarico dell'acqua sia rivolto verso la pendenza. Indipendentemente dalla direzione del vento, esso deve essere installato con libero accesso alle correnti di vento, ovvero non posizionato accanto ad ostacoli sporgenti verso l'alto (fig. **1**, pagina 3).
- Lo sfiatatoio a tetto è fabbricato per uno spessore del tetto compreso tra 25 – 45 mm. In caso di un minore spessore del tetto, le parti dello sfiatatoio a tetto (fig. **3** A/B, pagina 3) possono essere accorciate.
- Lo sfiatatoio a tetto scarica l'aria dallo spazio interno. Accertarsi che vi sia una sufficiente adduzione d'aria. L'apertura per l'adduzione d'aria deve avere una dimensione come minimo di 60 cm².

Montaggio dello sfiatatoio a tetto

- Scegliere sul tetto un punto di montaggio adatto allo sfiatatoio.
- Marcare la posizione e l'estensione dell'apertura, con un diametro pari a 130 mm (fig. **2**, pagina 3).
- Eseguire dapprima un foro e tagliare con cura l'apertura sul tetto con un gattuccio o uno strumento simile.
- Porre lo sfiatatoio (fig. **3** 1, pagina 3) sull'apertura e contrassegnare entrambi i fori per viti.
- Fissare lo sfiatatoio (fig. **3** 1, pagina 3) con entrambe le viti (fig. **3** 2, pagina 3).

7 Impiego dello sfiatatoio a tetto



AVVISO!

In caso di navigazione con mare mosso lo sfiatatoio installato sull'imbarcazione può essere chiuso per evitare la penetrazione di acqua.

Apertura e chiusura dello sfiatatoio a tetto

- Ruotare il cappuccio di protezione ai margini, in modo da chiudere lo sfiatatoio a tetto.

8 Pulizia



AVVISO!

Per la pulizia non impiegare oggetti ruvidi o appuntiti, oppure detersivi perché potrebbero danneggiare il prodotto.

- Pulire il prodotto di tanto in tanto con un panno umido.

9 Smaltimento

- Raccogliere il materiale di imballaggio possibilmente negli appositi contenitori di riciclaggio.



Quando il prodotto viene messo fuori servizio definitivamente, informarsi al centro di riciclaggio più vicino, oppure presso il proprio rivenditore specializzato, sulle prescrizioni adeguate concernenti lo smaltimento.

10 Garanzia

Vale il termine di garanzia previsto dalla legge. Qualora il prodotto risultasse difettoso, La preghiamo di rivolgersi al proprio rivenditore specializzato o alla filiale del produttore del suo Paese (l'indirizzo si trova sul retro del manuale di istruzioni).

Per la riparazione e per il disbrigo delle condizioni di garanzia è necessario inviare la seguente documentazione:

- una copia della fattura con la data di acquisto del prodotto,
- un motivo su cui fondare il reclamo, oppure una descrizione del guasto.

11 Specifiche tecniche

	GY20	GY21
Numero articolo:	9107300319	9107300005
Capacità di circolazione dell'aria:	43 m ³ /h	
Dimensioni:	64 x 200 mm	
Peso:	0,4 kg	0,5 kg

Lees deze handleiding voor de montage en de ingebruikname zorgvuldig door en bewaar hem. Geef de handleiding bij het doorgeven van het product aan de gebruiker.

Inhoud

1	Verklaring van de symbolen	41
2	Veiligheidsinstructies	41
3	Omvang van de levering	43
4	Gebruik volgens bestemming	43
5	Technische beschrijving	43
6	Dakventilator monteren	43
7	Dakventilator gebruiken	44
8	Reiniging	44
9	Afvoer	45
10	Garantie	45
11	Technische gegevens	45

1 Verklaring van de symbolen

**WAARSCHUWING!**

Veiligheidsaanwijzing: Het niet naleven kan leiden tot overlijden of ernstig letsel.

**VOORZICHTIG!**

Veiligheidsaanwijzing: Het niet naleven kan leiden tot letsel.

**LET OP!**

Het niet naleven ervan kan leiden tot materiële schade en de werking van het product beperken.

**INSTRUCTIE**

Aanvullende informatie voor het bedienen van het product.

2 Veiligheidsinstructies

Neem de veiligheidsinstructies en voorschriften van de fabrikant van het voertuig en het garagebedrijf in acht!

De fabrikant kan in de volgende gevallen niet aansprakelijk worden gesteld voor schade:

- montage- of aansluitfouten
- beschadiging van het product door mechanische invloeden en overspanningen
- veranderingen aan het product zonder uitdrukkelijke toestemming van de fabrikant
- gebruik voor andere dan de in de handleiding beschreven toepassingen

Neem onderstaande fundamentele veiligheidsmaatregelen in acht bij het gebruik van elektrische toestellen ter bescherming tegen:

- elektrische schokken
- brandgevaar
- verwondingen

2.1 Het toestel gebruiken



WAARSCHUWING!

- De montage van en reparaties aan de dakventilator mogen alleen door vakmensen worden uitgevoerd die bekend zijn met de betreffende gevaren en voorschriften.
- Door ondeskundige reparaties kunnen grote gevaren ontstaan. Neem bij reparaties contact op met het servicesteunpunt in uw land (adressen aan de achterzijde).
- Personen (ook kinderen) die door hun fysieke, sensorische of geestelijke vaardigheden, of hun onervarenheid of onwetendheid niet in staat zijn om het product veilig te gebruiken, mogen dit niet zonder toezicht of instructie door een verantwoordelijke persoon doen.
- Voorkom bij snijden of boren in muren of plafonds dat elektrische leidingen of niet-zichtbare apparaten worden beschadigd.
- De afstand tussen de gaskokervlam en dakventilator moet minstens 50 cm bedragen.
- Flambeer nooit onder de dakventilator.
- De dakventilator moet bij gebruik in een caravan altijd geopend zijn.



VOORZICHTIG!

- De dakventilator moet zo stevig worden geïnstalleerd, dat deze niet naar beneden kan vallen.
- Gebruik de dakventilator alleen als de behuizing en de leidingen onbeschadigd zijn.
- Voorkom dat brandbare voorwerpen in de buurt van de luchtuitlaat zijn opgeslagen of gemonteerd. De afstand moet minstens 50 cm bedragen.
- Grijp niet in luchtuitlaat en steek geen vreemde voorwerpen in het apparaat.

3 Omvang van de levering

- Dakventilator
- Montagehandleiding en gebruiksaanwijzing

4 Gebruik volgens bestemming

De dakventilators GY 20 (art.-nr. 9107300319) en GY 21 (art.-nr. 9107300005) zijn bedoeld voor de inbouw in caravans, campers en boten.

5 Technische beschrijving

De dakventilators GY20 en GY21 zijn bedoeld voor de ventilatie van binnenruimtes in caravans, campers en boten. Ze kunnen bij voorkeur in toiletten, keukens, boven gas- en petroleumampen alsmede in doucheruimtes worden gebruikt. De afdekkap is weerbestendig en afgedekt met een insectenbescherming.

6 Dakventilator monteren

Instructies voor de montage

- De dakventilator moet op het dak op een zo effen mogelijke positie worden gemonteerd. Bij het aanbrengen op een schuine ondergrond moet de dakventilator zodanig worden gedraaid dat een van de drie waterafvoeropeningen naar beneden is gericht. Deze moet onafhankelijk van de windrichting vrij windtoegankelijk zijn ingebouwd, dat wil zeggen niet naast hoog uitstekende hindernissen (afb. **1**, pagina 3).
- De dakventilator is voor een dakdikte van 25 – 45 mm geconstrueerd. Bij geringe dakdikte kunnen delen van de dakventilator (afb. **3** A/B, pagina 3) worden ingekort.
- De dakventilator zuigt lucht uit de binnenruimte weg. Zorg voor voldoende luchttoevoer! De opening voor de luchttoevoer moet een maat van minstens 60 cm² hebben.

Dakventilator monteren

- Kies voor de ventilator een geschikte inbouwpositie op het dak.
- Teken alvast de positie en de grootte van de opening van 130 mm diameter (afb. **2**, pagina 3).
- Boor voor, en snij de opening uit het dak er zorgvuldig met een decoupeerzaag of iets dergelijks uit.
- Leg de ventilator (afb. **3** 1, pagina 3) op de opening en markeer de beide schroefgaten.
- Bevestig de ventilator (afb. **3** 1, pagina 3) met beide schroeven (afb. **3** 2, pagina 3).

7 Dakventilator gebruiken



LET OP!

De dakventilator kan bij gebruik op boten bij ruwe weersomstandigheden worden gesloten om binnendringen van water te voorkomen.

Dakventilator openen en sluiten

- Draai de afdekklep linksom om de dakventilator te sluiten.

8 Reiniging



LET OP!

Geen scherpe of harde voorwerpen of reinigingsmiddelen bij het reinigen gebruiken. Dit kan het product beschadigen.

- Reinig het product af en toe met een vochtige doek.

9 Afvoer

► Laat het verpakkingsmateriaal indien mogelijk recylen.



Als u het product definitief buiten bedrijf stelt, informeer dan bij het dichtstbijzijnde recyclingcentrum of uw speciaalzaak naar de betreffende afvoervoorschriften.

10 Garantie

De wettelijke garantieperiode is van toepassing. Als het product defect is, wendt u zich tot uw speciaalzaak of tot het filiaal van de fabrikant in uw land (adressen zie achterkant van de handleiding).

Voor de afhandeling van de reparatie of garantie dient u de volgende documenten mee te sturen:

- een kopie van de factuur met datum van aankoop,
- reden van de klacht of een beschrijving van de storing.

11 Technische gegevens

	GY20	GY21
Artikelnummer:	9107300319	9107300005
Doorstroomvlak:	43 m ³ /h	
Afmetingen:	64 x 200 mm	
Gewicht:	0,4 kg	0,5 kg

Læs denne vejledning omhyggeligt igennem før installation og ibrugtagning, og opbevar den. Giv den til brugeren, hvis du giver produktet videre.

Indhold

1	Forklaring af symbolerne	47
2	Sikkerhedshenvisninger	47
3	Leveringsomfang	48
4	Korrekt brug	49
5	Teknisk beskrivelse	49
6	Montering af tagventilatoren	49
7	Anvendelse af tagventilatoren	50
8	Rengøring	50
9	Bortskaffelse	50
10	Garanti	50
11	Tekniske data	51

1 Forklaring af symbolerne

**ADVARSEL!**

Sikkerhedshenvisning: Manglende overholdelse kan medføre død eller alvorlig kvæstelse.

**FORSIGTIG!**

Sikkerhedshenvisning: Manglende overholdelse kan medføre kvæstelser.

**VIGTIGT!**

Manglende overholdelse kan medføre materielle skader og begrænse produktets funktion.

**BEMÆRK**

Supplerende informationer om betjening af produktet.

2 Sikkerhedshenvisninger

Overhold sikkerhedshenvisningerne og pålæggene, der er foreskrevet af køretøjsproducenten og af automobilbranchen!

Producenten påtager sig intet ansvar for skader i følgende tilfælde:

- Monterings- eller tilslutningsfejl
- Beskadigelser på produktet på grund af mekanisk påvirkning og overspænding
- Ændringer på produktet uden udtrykkelig tilladelse fra producenten
- Anvendelse til andre formål end dem, der er beskrevet i vejledningen

Overhold følgende grundlæggende sikkerhedsforanstaltninger ved brug af elektriske apparater for at beskytte mod:

- Elektrisk stød
- Brandfare
- Kvæstelser

2.1 Omgang med apparatet



ADVARSEL!

- Montering af og reparationer på tagventilatoren må kun foretages af kvalificerede faghåndværkere, der kender farerne, der er forbundet hermed, og de gældende forskrifter og standarder.
- Ved ukorrekte reparationer kan der opstå betydelige farer. Ved reparationer skal du henvende dig til serviceafdelingen i dit land (adresser på bagsiden).
- Personer (inkl. børn), der på grund af deres fysiske, sanse- eller mentale evner eller deres uerfarenhed eller uvidenhed ikke er i stand til at anvende produktet sikkert, bør kun anvende dette produkt under en ansvarlig persons opsyn eller anvisning.
- Sørg for, at elektriske ledninger eller apparater, der ikke kan ses, ikke beskadiges, når der skæres eller bores i væggen eller loftet.
- Afstanden mellem gasblussets flamme og tagventilatoren skal være mindst 50 cm.
- Flambér aldrig under tagventilatoren.
- Tagventilatoren skal altid være åbnet, når det anvendes i en campingvogn.



FORSIGTIG!

- Tagventilatoren skal installeres sikkert, så den ikke kan falde ned.
- Anvend kun tagventilatoren, hvis kabinetet og ledningerne er ubeskadigede.
- Brændbare genstande må ikke placeres eller monteres, hvor luften strømmer ud. Afstanden skal være på min. 50 cm.
- Grib ikke i ventilationsudgangen, og stik ikke genstande ind i apparatet.

3 Leveringsomfang

- Tagventilator
- Installations- og betjeningsvejledning

4 Korrekt brug

Tagventilatorerne GY 20 (art.nr. 9107300319) og GY 21 (art.nr. 9107300005) er beregnet til montering i campingvogne, autocampere og både.

5 Teknisk beskrivelse

Tagventilatorerne GY 20 og GY 21 anvendes til at udlufte indvendige rum i campingvogne, autocampere og både. Den kan fortrinsvis anvendes på toiletter, i køkkener, over gas- og petroleumslamper samt i brusekabiner. Afdækningskappen er vejrbestandig og tildækket med en insektnet.

6 Montering af tagventilatoren

Henvisninger vedr. monteringen

- Tagventilatoren skal monteres på taget på en så plan flade som muligt. Hvis tagventilatoren anbringes på et skråt underlag, skal den drejes, så en af de tre vandafløbsåbninger vender i retning af hældningen. Den skal være monteret, så vinden har fri adgang uafhængigt af vindretningen, dvs. ikke være placeret ved siden af forhindringer, der rager op (fig. **1**, side 3).
- Tagventilatoren er konstrueret til en tagtykkelse på 25 – 45 mm. Vlav mindre tagtykkelse kan dele af tagventilatoren (fig. **3** A/B, side 3) afkortes.
- Tagventilatoren bortleder luft fra rummet. Sørg for tilstrækkelig lufttilførsel! Åbningen til lufttilførslen skal have en størrelse på mindst 60 cm².

Montering af tagventilatoren

- Vælg et egnet monteringssted til ventilatoren på taget.
- Markér placeringen og størrelsen for åbningen på 130 mm diameter (fig. **2**, side 3).
- Bor for, og skær åbningen på taget omhyggeligt ud med en stiksav el.lign.
- Læg ventilatoren (fig. **3** 1, side 3) på åbningen, og markér de to skruerhuller.
- Fastgør ventilatoren (fig. **3** 1, side 3) med de to skruer (fig. **3** 2, side 3).

7 Anvendelse af tagventilatoren

**VIGTIGT!**

Tagventilatoren kan ved anvendelse på både lukkes i hårdt vejr for at forhindre, at der trænger vand ind.

Åbning og lukning af tagventilatoren

- Drej afdækningskappen til venstre for at lukke tagventilatoren.

8 Rengøring

**VIGTIGT!**

Anvend ikke skarpe eller hårde genstande eller rengøringsmidler til rengøring, da det kan beskadige produktet.

- Rengør af og til produktet med en fugtig klud.

9 Bortskaffelse

- Bortskaf så vidt muligt emballagen sammen med det tilsvarende genbrugsaffald.



Hvis du tager produktet endegyldigt ud af drift, skal du kontakte det nærmeste recyclingcenter eller din faghandel for at få de pågældende forskrifter om bortskaffelse.

10 Garanti

Den lovbestemte garantiperiode gælder. Hvis produktet er defekt, skal du kontakte din forhandler eller producentens afdeling i dit land (adresser, se vejledningens bagside).

Ved reparation eller krav om garanti skal du medsende følgende bilag:

- En kopi af regningen med købsdato
- En reklameringsgrund eller en fejlbeskrivelse

11 Tekniske data

	GY20	GY21
Artikelnummer:	9107300319	9107300005
Gennemstrømningsflade:	43 m ³ /h	
Mål:	64 x 200 mm	
Vægt:	0,4 kg	0,5 kg

Läs igenom anvisningarna noga innan produkten monteras och används. Spara monterings- och bruksanvisningen för senare bruk. Överlämna bruksanvisningen till den nya ägaren vid ev. vidareförsäljning.

Innehållsförteckning

1	Förklaring av symboler	53
2	Säkerhetsanvisningar	53
3	Leveransomfattning.	54
4	Ändamålsenlig användning	55
5	Teknisk beskrivning.	55
6	Montering av takavluftsanordning	55
7	Använda takavluftsanordningen	56
8	Rengöring	56
9	Avfallshantering.	56
10	Garanti	56
11	Tekniska data.	57

1 Förklaring av symboler

**VARNING!**

Observera: Beaktas anvisningen ej kan det leda till dödsfara eller svåra skador.

**AKTA!**

Observera: Beaktas anvisningen ej kan det leda till kroppsskador.

**OBSERVERA!**

Om anvisningarna inte beaktas kan det leda till materialskador och produktens funktion kan påverkas negativt.

**ANVISNING**

Kompletterande information om användning av produkten.

2 Säkerhetsanvisningar

Beakta säkerhetsanvisningarna och riktlinjerna från fordonstillverkaren samt reglerna för bilmekaniska arbeten!

Tillverkaren övertar inget ansvar för skador i följande fall:

- monterings- eller anslutningsfel
- skador på produkten, orsakade av mekanisk påverkan eller överspänning
- ändringar som utförts utan uttryckligt medgivande från tillverkaren
- ej ändamålsenlig användning

Beakta nedanstående grundläggande säkerhetsanvisningar för elapparater för att förhindra:

- elstötar
- brandfara
- skador

2.1 Handhavande



VARNING!

- Montering och reparation av takavluftsansordningen får endast genomföras av kvalificerad personal, som är förtrogen med riskerna och de gällande föreskrifterna och normerna.
- Icke fackmässiga reparationer kan leda till att allvarliga faror uppstår. Vänd dig till ett servicekontor när det gäller reparationer (adresser finns på baksidan).
- Personer (och barn), som på grund av fysiska, sensoriska eller mentala funktionshinder eller på grund av oerfarenhet eller ovetande inte kan använda apparaten på ett säkert sätt, bör inte använda denna apparat utan uppsikt eller hjälp av en ansvarig person.
- Se till att inga elkablar eller dolda apparater skadas vid skärarbeten eller borrarbete i väggar eller tak.
- Det måste vara minst 50 cm mellanrum mellan gasolkökets låga och takavluftsansordningen.
- Flambra aldrig under takavluftsansordningen.
- Takavluftsansordningen måste alltid vara öppen vid användning i husvagn.



AKTA!

- Takavluftsansordningen måste installeras säkert så att den inte kan falla ner!
- Använd endast takavluftsansordningen när höljet och kablarna är oskadda.
- Se till att inga brännbara föremål finns i närheten av luftutsläppet. Avståndet måste vara minst 50 cm.
- Stick inte in händerna i ventilationsöppningen, för inte in några främmande föremål i apparaten.

3 Leveransomfattning

- Takavluftsansordning
- Monterings- och bruksanvisning

4 Ändamålsenlig användning

Takavluftsansordningarna GY20 (art.nr. 9107300319) och GY21 (art.nr. 9107300005) är avsedda för montering i husvagnar, husbilar och båtar.

5 Teknisk beskrivning

Takavluftsansordningarna GY20 och GY21 används för avluftning av innerutrymmen i husvagnar, husbilar och båtar. Avluftsansordningen kan med fördel monteras i toaletter, kök ovanför gasol- och petroleumlampor samt i duschutrymmen. Täcklocket är väderbeständigt och skyddas med ett insektsnät.

6 Montering av takavluftsansordning

Anvisningar för montering

- Takavluftsansordningen ska monteras på taket, på en så jämn yta som möjligt. Vid montering på lutande ytor måste takavluftsansordningen roteras så att en av de tre vattenutloppsöppningarna är riktade mot lutningen. Anordningen måste monteras så att den inte är beroende av vindriktningen och så att den kan dra nytta av vinden. Den kan m.a.o. inte vara placerad bredvid höga föremål som blockerar vinden (bild **1**, sida 3).
- Takavluftsansordningen är konstruerad för en taktjocklek på 25 – 45 mm. På tunnare tak kan delar av takavluftsansordningen (bild **3** A/B, sida 3) kortas av.
- Takavluftsansordningen drar ut luft ur innerutrymmet. Se till att lufttillförseln är tillräckligt god! Öppningen för lufttillförseln måste vara minst 60 cm².

Montering av takavluftsansordning

- Välj ett lämpligt monteringsställe på taket för fläkten.
- Rita ut läget och storleken på öppningen; 130 mm (bild **2**, sida 3).
- Förborra och skär noggrant ut öppningen med en sticksåg eller dylikt.
- Lägg fläkten (bild **3** 1, sida 3) på öppningen och märk ut de båda skruvhålen.
- Fäst fläkten (bild **3** 1, sida 3) med de båda skruvarna (bild **3** 2, sida 3).

7 Använda takavluftsansordningen

**OBSERVERA!**

Vid användning på båtar vid hård sjögång kan takavluftsansordningen förslutas för att förhindra att vatten tränger in.

Öppna och stänga takavluftsansordningen

- Vrid täcklocket åt vänster för att stänga takavluftsansordningen.

8 Rengöring

**OBSERVERA!**

Använd inga vassa eller hårda föremål för rengöring, använd inga skarpa rengöringsmedel; produkten kan skadas.

- Rengör produkten då och då med en fuktig trasa.

9 Avfallshantering

- Lämna om möjligt förpackningsmaterialet till återvinning.



När produkten slutgiltigt tas ur bruk: informera dig om gällande bestämmelser hos närmaste återvinningscentral eller hos återförsäljaren.

10 Garanti

Den lagstadgade garantitiden gäller. Om produkten är defekt: kontakta återförsäljaren eller tillverkarens kontor i ditt land (adresser, se bruksanvisningens baksida).

Vid reparations- resp. garantiärenden ska följande skickas med:

- en kopia på fakturan med inköpsdatum,
- en reklambeskrivning/felbeskrivning.

11 Tekniska data

	GY20	GY21
Artikelnummer:	9107300319	9107300005
Genomströmningsyta:	43 m ³ /h	
Mått:	64 x 200 mm	
Vikt:	0,4 kg	0,5 kg

Les bruksanvisningen nøye før du monterer og tar apparatet i bruk, og ta vare på den. Hvis produktet selges videre, må du sørge for å gi bruksanvisningen videre også.

Innhold

1	Symbolforklaringer	59
2	Sikkerhetsregler	59
3	Leveringsomfang	60
4	Tiltenkt bruk	61
5	Teknisk beskrivelse	61
6	Montering av takavtrekket	61
7	Bruke takavtrekket	62
8	Rengjøring	62
9	Avfallshåndtering	62
10	Garanti	62
11	Tekniske data	63

1 Symbolforklaringer

**ADVARSEL!**

Sikkerhetsregel: Hvis man ikke overholder denne regelen, kan det føre til død eller alvorlig skade.

**FORSIKTIG!**

Sikkerhetsregel: Hvis man ikke overholder denne regelen, kan det føre til personskader.

**PASS PÅ!**

Hvis man ikke overholder denne regelen, kan det føre til materielle skader og skade funksjonen til produktet.

**MERK**

Utfyllende informasjon om bruk av produktet.

2 Sikkerhetsregler

Følg rådene og betingelsene som kjøretøyprodusenten og motorvognprodusenten har bestemt!

Produsenten tar i følgende tilfeller intet ansvar for skader:

- Montasje- eller tilkoblingsfeil
- Skader på produktet på grunn av mekanisk påvirkning og overspenninger
- Endringer på produktet uten at det er gitt uttrykkelig godkjenning av produsenten
- Bruk til andre formål enn det som er beskrevet i veiledningen

Overhold følgende grunnleggende sikkerhetsregler ved bruk av elektriske apparater for å beskytte mot:

- Elektrisk støt
- Brannfare
- Skader

2.1 Behandling av apparatet



ADVARSEL!

- Montering og reparasjon av takavtrekket må kun utføres av fagfolk som kjenner til farene og gjeldende forskrifter.
- Feil reparasjoner kan føre til betydelige skader. Ved behov for reparasjon kontakter du servicestedene i ditt land (adresse på baksiden).
- Personer (inklusive barn) som på grunn av sine fysiske, sensoriske eller mentale ferdigheter eller på grunn av sin uerfarenhet eller manglende kjennskap ikke er i stand til å bruke produktet på en sikker måte, må ikke bruke dette produktet uten oppsyn eller anvisning fra en ansvarlig person.
- Ved boring eller skjæring i vegger eller tak må man passe på at man ikke skader elektriske ledninger eller apparater som ikke er synlige.
- Det må være minimum 50 cm mellom gassflammen på komfyren og takavtrekket.
- Man må aldri flambere under takavtrekket.
- Takavtrekket skal alltid være åpent når det brukes i en bil.



FORSIKTIG!

- Takavtrekket må installeres på en slik måte at det ikke kan falle ned.
- Bruk takavtrekket kun når kapslingen og ledningene er uskadd.
- Påse at det ikke oppbevares eller er montert brennbare gjenstander i nærheten av luftuttakene. Avstanden må være minst 50 cm.
- Ta ikke inn i luftavtrekksåpningene, og stikk ikke fremmedlegemer inn i apparatet.

3 Leveringsomfang

- Takavtrekk
- Montasje- og bruksanvisning

4 Tiltenkt bruk

Takavtrekket GY20 (Art.nr. 9107300319) og GY21 (Art.nr. 9107300005) er beregnet på innbygging i campingvogner, bobiler og båter.

5 Teknisk beskrivelse

Takavtrekket GY20 og GY21 brukes til å ventilere campingvogner, bobiler og båter. Det kan brukes i toaletter, kjøkken, over gass- og petroleumslamper samt i dusjrom. Kapslingen er værbestandig og dekt med fluegitter.

6 Montering av takavtrekket

Monteringsanvisninger

- Takavtrekket skal monteres på taket på et så flatt sted som mulig. Hvis det monteres på et skrått underlag må det dreies slik at en av de tre dreneringsåpningene vender mot det laveste punktet. Det må monteres fritt i forhold til vindretningen, dvs. ikke mot høye hindringer (fig. **1**, side 3).
- Takavtrekket er konstruert for en taktykkelse på 25 – 45 mm. Ved liten taktykkelse er det mulig å forkorte takavtrekket (fig. **3** A/B, side 3).
- Takavtrekket trekker luft ut av rommet den er montert. Sørg for tilstrekkelig lufttilførsel. Lufttilførselsåpningen må være minimum 60 cm².

Montering av takavtrekket

- Velg egnet sted for å montere takavtrekket.
- Merk på en åpning med diameter 130 mm på ønsket sted på taket (fig. **2**, side 3).
- Forbor og sag forsiktig ut åpningen på taket med en stikksag e.l.
- Plasser viften (fig. **3** 1, side 3) i åpningen og merk av begge skru hullene.
- Fest viften (fig. **3** 1, side 3) med begge skruene (fig. **3** 2, side 3).

7 Bruke takavtrekket

**PASS PÅ!**

I båter kan takavtrekket stenges når det utsettes for sjøsprøyt, slik at det ikke kommer inn vann.

Åpne og lukke takavtrekket

- Drei dekselet mot venstre for å stenge takavtrekket.

8 Rengjøring

**PASS PÅ!**

Bruk ikke skarpe eller harde gjenstander eller rengjøringsmidler til rengjøring, da det kan skade produktet.

- Rengjør produktet regelmessig med en fuktig klut.

9 Avfallshåndtering

- Lever emballasje til resirkulering så langt det er mulig.



Når du tar produktet ut av drift for siste gang, må du sørge for å få informasjon om deponeringsforskrifter hos nærmeste resirkuleringsstasjon eller hos din faghandler.

10 Garanti

Lovmessig garantitid gjelder. Hvis produktet skulle være defekt, kontakter du produsentens filial i ditt land (du finner adressene på baksiden av veiledningen) eller til din faghandler.

Ved henvendelser vedrørende reparasjon eller garanti, må du sende med følgende dokumentasjon:

- kopi av kvitteringen med kjøpsdato,
- årsak til reklamasjonen eller beskrivelse av feilen.

11 Tekniske data

	GY20	GY21
Artikkelnummer:	9107300319	9107300005
Avtrekksmengde	43 m ³ /h	
Mål:	64 x 200 mm	
Vekt:	0,4 kg	0,5 kg

Lue tämä ohje huolellisesti läpi ennen asennusta ja käyttöönottoa ja säilytä ohje hyvin. Jos myyt tuotteen eteenpäin, anna ohje tällöin edelleen uudelle käyttäjälle.

Sisältö

1	Symbolien selitykset	65
2	Turvallisuusohjeet	65
3	Toimituskokonaisuus.	66
4	Määräysten mukainen käyttö	67
5	Tekninen kuvaus	67
6	Kattoventtiilin asennus	67
7	Kattoventtiilin käyttö	68
8	Puhdistus	68
9	Hävittäminen	68
10	Tuotevastuu	68
11	Tekniset tiedot.	69

1 Symbolien selitykset

**VAROITUS!**

Turvallisuusohje: Huomiotta jättäminen voi aiheuttaa hengenvaaran tai vakavan loukkaantumisen.

**HUOMIO!**

Turvallisuusohje: Huomiotta jättäminen voi johtaa loukkaantumiseen.

**HUOMAUTUS!**

Huomiotta jättäminen voi johtaa materiaalivaurioihin ja haitata tuotteen toimintaa.

**OHJE**

Tuotteen käyttöä koskevia lisätietoja.

2 Turvallisuusohjeet

Noudata ajoneuvovalmistajan ja autoalan ammattipiirien antamia turvallisuusohjeita ja vaatimuksia!

Valmistaja ei ota mitään vastuuta vahingoista seuraavissa tapauksissa:

- asennus- tai liitännävirheet
- tuotteeseen mekaanisen vaikutuksen tai ylijännitteiden takia syntyneet vauriot
- tuotteeseen ilman valmistajan nimenomaista lupaa tehdyt muutokset
- käyttö muuhun kuin käyttöohjeessa ilmoitettuun tarkoitukseen

Noudata seuraavia perustavia turvatoimenpiteitä käyttäessäsi sähköllä toimivia laitteita. Tämä suojelee sinua:

- sähköiskulta
- palovaaralta
- loukkaantumiselta

2.1 Laitteen käsittely



VAROITUS!

- Kattoventtiilin asentamiseen ja korjaamiseen saavat ryhtyä vain pätevät ammattihenkilöt, jotka tuntevat näihin työtehtäviin liittyvät vaarat sekä näitä työtehtäviä koskevat määräykset ja standardit.
- Epäasianmukaisista korjauksista saattaa aiheutua huomattavia vaaroja. Käänny oman maasi huoltokililiikkeen puoleen, jos laite tarvitsee korjausta (osoitteet takasivulla).
- Henkilöiden (mukaan lukien lapset), jotka eivät voi käyttää tuotetta turvallisesti fyysisten, sensoristen tai psyykkisten taitojensa takia tai kokemattomuuden tai tietämättömyyden vuoksi, ei tulisi käyttää tuotetta ilman valvontaa tai vastuullisen henkilön opastusta.
- Varmista ennen leikkausten tai porausten tekemistä seinin ja kattoon, etteivät sähköjohdot ja piilossa olevat laitteet vahingoitu.
- Kaasukeittimen liekin ja kattoventtiilin etäisyyden tulee olla vähintään 50 cm.
- Älä koskaan valmista ruokaa liekittämällä kattoventtiilin alapuolella.
- Kattoventtiilin tulee olla aina auki, mikäli sitä käytetään asuntovau- nussa.



HUOMIO!

- Kattoventtiili on kiinnitettävä niin tiukasti paikalleen, ettei se voi pudota.
- Käytä kattotuuletinta vain, jos venttiiliin kotelossa ja johtimissa ei ole vaurioita.
- Huolehdi siitä, että ilmanpoistoaukon alueella ei säilytetä syttyviä esineitä. Tällaisia esineitä ei saa myöskään asentaa tälle alueelle. Etäisyyden täytyy olla vähintään 50 cm.
- Älä työnnä käsiä ilmanpoistoaukkoon äläkä vie mitään esineitä laitteen sisään.

3 Toimituskokonaisuus

- Kattoventtiili
- Asennus- ja käyttöohje

4 Määräysten mukainen käyttö

Kattoventtiilit GY 20 (tuotenro 9107300319) ja GY 21 (tuotenro 9107300005) on tarkoitettu asennettaviksi asuntovaunuihin, asuntoautoihin ja veneisiin.

5 Tekninen kuvaus

Kattoventtiilit GY 20 ja GY 21 on tarkoitettu ilman poistamiseen asuntovaunujen, asuntoautojen ja veneiden sisätiloista. Venttiili kannattaa sijoittaa mieluiten WC-tiloihin, keittiöön, kaasu- tai petrolilamppujen yläpuolelle samoin kuin suihkutiloihin. Kattokupu on säänkestävä ja varustettu hyönteisiltä suojaavalla ritalällä.

6 Kattoventtiilin asennus

Asennusta koskevia ohjeita

- Kattoventtiili asennetaan kattoon mahdollisimman tasaisen pinnan päälle. Jos kattoventtiili asennetaan viiston alustan päälle, venttiiliä on käännettävä siten, että jokin kolmesta vedenpoistoaukosta on katon laskusuunnan puolella. Venttiili on asennettava siten, että tuuli pääsee puhaltamaan siihen kaikista ilmansuunnista. Tämän vuoksi venttiiliä ei saa asentaa korkeiden esteiden viereen (kuva **1**, sivulla 3).
- Kattoventtiili on mitoitettu 25 – 45 mm:n paksuisia kattoja varten. Jos katto ei ole kovin vahva, voi kattoventtiilin osia (kuva **3** A/B, sivulla 3) lyhentää.
- Kattoventtiili poistaa ilman sisätilasta. Huolehdi siitä, että ilmavirtaus on riittävä! Ilmanottoaukon pinta-alan tulee olla vähintään 60 cm².

Kattoventtiilin asennus

- Valitse katolta sopiva asennuspaikka tuuletinta varten.
- Merkitse halkaisijaltaan 130 mm:n aukon sijainti kattoon (kuva **2**, sivulla 3).
- Poraa kattoon aloitusreikä leikkausta varten ja leikkaa aukko esimerkiksi pistosahalla tms.
- Sijoita kattoventtiili (kuva **3** 1, sivulla 3) aukon päälle ja merkitse kummankin ruuvin reikien paikat.
- Kiinnitä kattoventtiili (kuva **3** 1, sivulla 3) molemmilla ruuveilla (kuva **3** 2, sivulla 3).

7 Kattoventtiilin käyttö



HUOMAUTUS!

Kattoventtiilin voi sulkea kovan merenkäynnin ajaksi, jotta vesi ei pääse tunkeutumaan sisätiloihin.

Kattoventtiilin avaaminen ja sulkeminen

- Kattoventtiilin voi sulkea kiertämällä kattokupua kierroksen verran vastapäivään.

8 Puhdistus



HUOMAUTUS!

Puhdistukseen ei saa käyttää teräviä tai kovia välineitä eikä puhdistusaineita, koska tämä voi johtaa tuotteen vahingoittumiseen.

- Puhdista tuote toisinaan ulkopuolelta kostealla liinalla.

9 Hävittäminen

- Vie pakkausmateriaali mahdollisuuksien mukaan vastaavan kierrätysjätteen joukkoon.



Jos poistat tuotteen lopullisesti käytöstä, pyydä tietoa sen hävittämistä koskevista määräyksistä lähimmästä kierrätyskeskuksesta tai ammattiliikkeestäsi.

10 Tuotevastuu

Laitetta koskee lakisääteinen takuu-aika. Jos tuote sattuu olemaan viallinen, käänny maasi valmistajan toimipisteen puoleen (osoitteet käyttöohjeen takasivulla) tai ota yhteyttä omaan ammattikauppiaseesi.

Korjaus- ja takuukäsittelyä varten lähetä mukana seuraavat asiakirjat:

- kopio ostolaskusta, jossa näkyy ostopäivä,
- valitusperuste tai vikakuvaus.

11 Tekniset tiedot

	GY20	GY21
Tuotenumero:	9107300319	9107300005
Läpivirtauspinta-ala:	43 m ³ /h	
Mitat:	64 x 200 mm	
Paino:	0,4 kg	0,5 kg

Прочтите данную инструкцию перед монтажом и вводом в эксплуатацию и сохраните ее. В случае передачи продукта передайте инструкцию следующему пользователю.

Содержание

1	Пояснение символов	71
2	Инструкции по технике безопасности	71
3	Объем поставки	73
4	Использование по назначению	73
5	Техническое описание	73
6	Монтаж на крышного вентилятора	73
7	Использование на крышного вентилятора	74
8	Очистка	74
9	Утилизация	75
10	Гарантия	75
11	Технические данные	75

1 Пояснение символов



ПРЕДУПРЕЖДЕНИЕ!

Указания по технике безопасности: Несоблюдение может привести к смертельному исходу или тяжелым травмам.



ОСТОРОЖНО!

Указания по технике безопасности: Несоблюдение может привести к травмам.



ВНИМАНИЕ!

Несоблюдение может привести к повреждениям и нарушить работу продукта.



УКАЗАНИЕ

Дополнительная информация по управлению продуктом.

2 Инструкции по технике безопасности

Соблюдайте указания по технике безопасности и требования, предписанные изготовителем автомобиля и автомастерской!

Изготовитель не несет никакой ответственности за ущерб в следующих случаях:

- Ошибки монтажа или подключения
- Повреждения продукта из-за механических воздействий и перенапряжений
- Изменения в продукте, выполненные без однозначного разрешения изготовителя
- Использование в целях, отличных от указанных в данной инструкции

Соблюдайте следующие основные предписания по технике безопасности при пользовании электроприборами для защиты от:

- поражения электрическим током
- опасности возникновения пожара
- травм

2.1 Обращение с прибором



ПРЕДУПРЕЖДЕНИЕ!

- Монтаж и ремонт накрывного вентилятора разрешается выполнять только квалифицированным специалистам, знакомым с возможными опасностями и с соответствующими предписаниями и нормами.
- Неправильно выполненный ремонт может приводить к серьезным опасностям. При необходимости ремонта обратитесь в сервисный центр в вашей стране (адреса указаны на обороте).
- Лица (включая детей), которые в связи с ограниченными физическими, сенсорными или умственными способностями или с недостатком опыта или знаний не в состоянии пользоваться данным изделием, не должны использовать это изделие без постоянного присмотра или инструктажа ответственного лица.
- При резке или сверлении в стене или потолке следите за тем, чтобы не повредилась электропроводка или приборы, которые не видны.
- Расстояние между пламенем газовой плиты и накрывным вентилятором должно составлять минимум 50 см.
- Никогда не фламбируйте под накрывным вентилятором.
- При использовании в жилом прицепе накрывной вентилятор должен быть всегда открыт.



ОСТОРОЖНО!

- Накрывной вентилятор должен быть установлен так, чтобы исключить опасность его падения.
- Эксплуатируйте накрывной вентилятор только в том случае, если корпус и провода не имеют повреждений!
- Следите за тем, чтобы горючие предметы не складировались и не устанавливались в зоне выхода воздуха. Расстояние должно составлять не менее 50 см.
- Не вводить руки в выходное вентиляционное отверстие и не вводить предметы в прибор.

3 Объем поставки

- Накрышный вентилятор
- Инструкция по монтажу и эксплуатации

4 Использование по назначению

Накрышные вентиляторы GY20 (арт. № 9107300319) и GY21 (арт. № 9107300005) предназначены для монтажа в жилых прицепах, кемперах и на катерах.

5 Техническое описание

Накрышный вентилятор GY20 и GY21 служат для вентиляции внутренних помещений жилых прицепов, кемперов и катеров. Он может использоваться в первую очередь в туалетах, кухнях, над газовыми и керосиновыми лампами, а также в душевых комнатах. Крышка является погодостойчивой и закрыта сеткой от насекомых.

6 Монтаж накрышного вентилятора

Указания по монтажу

- Накрышный вентилятор должен монтироваться на крыше на как можно более плоской поверхности. При установке на косой поверхности накрышный вентилятор необходимо повернуть таким образом, чтобы одно из трех отверстий для стока воды было обращено по наклону. Он должен быть установлен так, чтобы быть открытым ветру независимо от его направления, т.е. не должен располагаться около возвышающихся заграждений (рис. **1**, стр. 3).
- Накрышный вентилятор сконструирован для толщины крыши 25–45 мм. При меньшей толщине крыши части вентилятора (рис. **3** А/В, стр. 3) можно укоротить.
- Накрышный вентилятор вытягивает воздух из помещения. Следите за достаточной подачей воздуха! Отверстие для подачи воздуха должно быть величиной минимум 60 см².

Монтаж накрывного вентилятора

- Выберите на крыше подходящее место монтажа для вентилятора.
- Разметьте место и размер отверстия с диаметром 130 мм (рис. **2**, стр. 3).
- Предварительно просверлите и тщательно вырежьте отверстие на крыше ножовкой и т. п.
- Положите вентилятор (рис. **3** 1, стр. 3) на отверстие и обозначьте два отверстия для винтов.
- Закрепите вентилятор (рис. **3** 1, стр. 3) двумя винтами (рис. **3** 2, стр. 3).

7 Использование накрывного вентилятора



ВНИМАНИЕ!

При использовании на катерах при непогоде накрывной вентилятор можно закрыть для предупреждения проникновения воды.

Открывание и закрывание накрывного вентилятора

- Поверните крышку вокруг влево, чтоб закрыть накрывной вентилятор.

8 Очистка



ВНИМАНИЕ!

Не использовать для очистки острые или твердые предметы или чистящие средства, т. к. это может привести к повреждениям продукта.

- Периодически очищайте продукт влажной тряпкой.

9 Утилизация

- По возможности, выкидывайте упаковочный материал в мусор, подлежащий вторичной переработке.



Если Вы окончательно выводите продукт из эксплуатации, то получите информацию в ближайшем центре по вторичной переработке или в торговой сети о соответствующих предписаниях по утилизации.

10 Гарантия

Действителен установленный законом срок гарантии. Если продукт неисправен, обратитесь в представительство изготовителя в Вашей стране (адреса см. на оборотной стороне инструкции) или в торговую организацию.

В целях проведения ремонта или гарантийного обслуживания Вы должны также послать следующие документы:

- копию счета с датой покупки,
- причину рекламации или описание неисправности.

11 Технические данные

	GY20	GY21
Арт. №:	9107300319	9107300005
Пропускная способность:	43 м ³ /ч	
Размеры:	64 x 200 мм	
Вес:	0,4 кг	0,5 кг

Przed instalacją i uruchomieniem urządzenia należy uważnie przeczytać niniejszą instrukcję. Instrukcję należy zachować. W razie przekazywania urządzenia należy ją udostępnić kolejnemu nabywcy.

Spis treści

1	Objaśnienie symboli	77
2	Zasady bezpieczeństwa	77
3	Zakres dostawy	78
4	Użytkowanie zgodne z przeznaczeniem	79
5	Opis techniczny	79
6	Montaż odpowietrznika dachowego	79
7	Wykorzystanie odpowietrznika dachowego	80
8	Czyszczenie	80
9	Utylizacja	81
10	Gwarancja	81
11	Dane techniczne	81

1 Objąśnienie symboli

**OSTRZEŻENIE!**

Wskazówka dot. bezpieczeństwa: Nieprzestrzeganie może prowadzić do śmierci lub ciężkich obrażeń ciała.

**OSTROŻNIE!**

Wskazówka dot. bezpieczeństwa: Nieprzestrzeganie może prowadzić do obrażeń ciała.

**UWAGA!**

Nieprzestrzeganie może prowadzić do powstania szkód materialnych i zakłóceń w działaniu produktu.

**WSKAZÓWKA**

Informacje uzupełniające dot. obsługi produktu.

2 Zasady bezpieczeństwa

Należy stosować się do uwag dot. bezpieczeństwa i dokumentacji udostępnianych przez producenta i branżę motoryzacyjną!

Producent nie odpowiada za szkody spowodowane:

- błędami powstałymi w trakcie montażu lub podłączania
- uszkodzeniem produktu w sposób mechaniczny lub spowodowany przeciążeniami elektrycznymi
- zmianami dokonanyymi w produkcie bez wyraźnej zgody producenta
- użytkowaniem w celach innych niż opisane w niniejszej instrukcji

Należy przestrzegać podstawowych zasad bezpieczeństwa obowiązujących przy używaniu urządzeń elektrycznych w celu ochrony przed:

- porażeniem prądem
- pożarem
- obrażeniami ciała

2.1 Korzystanie z urządzenia



OSTRZEŻENIE!

- Montażu i napraw odpowietrznika dachowego mogą dokonywać tylko wykwalifikowani specjaliści, którzy zapoznali się ze związanymi z tym zagrożeniami i stosownymi przepisami.
- Niefachowe naprawy mogą spowodować poważne niebezpieczeństwo. W celu przeprowadzenia naprawy należy zwrócić się do punktu serwisowego działającego w danym kraju (adresy na odwrocie).
- Osoby (łącznie z dziećmi), które z powodu swych zdolności psychofizycznych, sensorycznych lub umysłowych bądź braku doświadczenia lub niewiedzy nie są w stanie bezpiecznie używać urządzenia, nie powinny korzystać z niego bez nadzoru osoby odpowiedzialnej.
- Podczas wycinania lub wiercenia otworu w ścianie lub dachu należy uważać, aby nie uszkodzić przewodów elektrycznych i niewidocznych urządzeń.
- Odstęp pomiędzy płomieniem kuchenki gazowej i odpowietrznikiem dachowym musi wynosić min. 50 cm.
- Pod odpowietrznikiem dachowym nigdy nie wolno podpalać potraw polanych alkoholem.
- W przypadku zastosowania w samochodzie kempingowym odpowietrznik dachowy musi być zawsze otwarty.



OSTROŻNIE!

- Odpowietrznik dachowy musi być zainstalowany w taki sposób, aby nie mógł spaść.
- Nie wolno używać odpowietrznika dachowego, gdy ma uszkodzoną obudowę lub przewody.
- Nie wolno składować ani montować łatwopalnych przedmiotów w pobliżu wylotu powietrza. Odstęp musi wynosić co najmniej 50 cm.
- Nie wolno sięgać do wylotu wentylacyjnego ani wkładać żadnych przedmiotów do urządzenia.

3 Zakres dostawy

- Odpowietrznik dachowy
- Instrukcja montażu i obsługi

4 Użytkowanie zgodne z przeznaczeniem

Odpowietrzniki dachowe GY20 (nr prod. 9107300319) i GY21 (nr prod. 9107300005) są przeznaczone do montażu w samochodach kempingowych, przyczepach i na łodziach.

5 Opis techniczny

Odpowietrzniki dachowe GY20 i GY21 służą do odpowietrzania pomieszczeń w samochodach kempingowych, przyczepach i na łodziach. Najlepiej sprawdzają się zamontowane w toaletach, kuchniach, nad lampami gazowymi i naftowymi oraz w pomieszczeniach prysznicowych. Pokrywa jest odporna na warunki pogodowe i wyposażona w siatkę chroniącą przed muchami.

6 Montaż odpowietrznika dachowego

Wskazówki dot. montażu

- Odpowietrznik dachowy należy zamontować na możliwie równej powierzchni. W przypadku montażu na pochylonym podłożu należy obrócić odpowietrznik w taki sposób, aby jeden z trzech otworów do odpływu wody był skierowany w stronę pochylenia. Odpowietrznik musi być zamontowany tak, aby zapewniony był swobodny dopływ powietrza niezależnie od kierunku wiatru, tzn. nie może być ustawiony obok wysokich przeszkód (rys. **1**, strona 3).
- Odpowietrznik dachowy jest przeznaczony do dachów o grubości 25 – 45 mm. W przypadku cieńszych dachów można skrócić części odpowietrznika (rys. **3** A/B, strona 3).
- Odpowietrznik dachowy odciąga powietrze z pomieszczenia. Należy zapewnić wystarczający dopływ powietrza! Otwór doprowadzania powietrza musi mieć min. 60 cm².

Montaż odpowietrznika dachowego

- Wybrać odpowiednie miejsce montażu wentylatora na dachu.
- Zaznaczyć położenie i wielkość otworu o średnicy 130 mm (rys. **2**, strona 3).
- Starannie nawiercić i wyciąć otwór w dachu za pomocą otwornicy lub podobnego narzędzia.
- Położyć wentylator (rys. **3** 1, strona 3) na otworze i zaznaczyć oba otwory na śruby.
- Przymocować wentylator (rys. **3** 1, strona 3) dwoma śrubami (rys. **3** 2, strona 3).

7 Wykorzystanie odpowietrznika dachowego



UWAGA!

Przy wzburzonym morzu odpowietrznik dachowy można zamknąć, aby zapobiec wnikaniu wody.

Otwieranie i zamykanie odpowietrznika dachowego

- Aby zamknąć odpowietrznik dachowy, przekręcić pokrywę w lewo.

8 Czyszczenie



UWAGA!

Do czyszczenia nie należy używać ostrych i twardych środków czyszczących; mogą one uszkodzić produkt.

- Od czasu do czasu należy czyścić produkt wilgotną ściereczką.

9 Utylizacja

- Opakowanie należy wyrzucić do odpowiedniego pojemnika na śmieci do recyklingu.



Jeżeli produkt nie będzie dłużej eksploatowany, koniecznie dowiedz się w najbliższym zakładzie recyklingu lub w specjalistycznym sklepie, jakie są aktualnie obowiązujące przepisy dotyczące utylizacji.

10 Gwarancja

Warunki gwarancji zostały opisane w Karcie Gwarancyjnej dołączonej do produktu.

W celu naprawy lub rozpatrzenia gwarancji konieczne jest przesłanie:

- kopii rachunku z datą zakupu,
- informacji o przyczynie reklamacji lub opisu wady.

11 Dane techniczne

	GY20	GY21
Numer produktu:	9107300319	9107300005
Powierzchnia przepływu:	43 m ³ /h	
Wymiary:	64 x 200 mm	
Ciężar:	0,4 kg	0,5 kg

Pred montážou a uvedením do prevádzky si prosím pozorne prečítajte tento návod a odložte si ho. V prípade odovzdania výrobku ďalšiemu používateľovi mu odovzdajte aj tento návod.

Obsah

1	Vysvetlenie symbolov	83
2	Bezpečnostné pokyny	83
3	Rozsah dodávky	84
4	Používanie v súlade s určeným účelom použitia	85
5	Technický opis.	85
6	Montáž strešného vetráka.	85
7	Používanie strešného vetráka	86
8	Čistenie	86
9	Likvidácia	86
10	Záruka	86
11	Technické údaje	87

1 Vysvetlenie symbolov



VÝSTRAHA!

Bezpečnostný pokyn: Nerešpektovanie môže viesť k smrti alebo k ťažkému zraneniu.



UPOZORNENIE!

Bezpečnostný pokyn: Nerešpektovanie môže viesť k zraneniam.



POZOR!

Nerešpektovanie môže viesť k materiálnym škodám a môže ovplyvniť funkciu zariadenia.



POZNÁMKA

Doplňujúce informácie k obsluhu výrobku.

2 Bezpečnostné pokyny

Dodržiavajte bezpečnostné pokyny a podmienky predpísané výrobcom vozidla a združením automobilového priemyslu!

Výrobca v nasledujúcich prípadoch nepreberá za škody žiadnu záruku:

- Chyby montáže alebo pripojenia
- Poškodenia produktu mechanickými vplyvmi a prepätiami
- Zmeny produktu bez vyjadreného povolenia výrobcu
- Použitie na iné účely ako sú účely uvedené v návode

Dodržiavajte nasledovné základné bezpečnostné pokyny pri používaní elektrických zariadení na ochranu pred:

- úrazom elektrickým prúdom,
- nebezpečenstvom požiaru,
- poraneniami.

2.1 Manipulácia s prístrojom



VÝSTRAHA!

- Montáž a opravy strešného vetráka smú uskutočňovať len odborníci s príslušnou kvalifikáciou, ktorí sú oboznámení s rizikami s tým spojenými, príp. s platnými predpismi a normami.
- Neodbornými opravami môžu vzniknúť značné nebezpečenstvá. V prípade opravy sa obráťte na servisné centrum vo vašej krajine (adresy na opačnej strane).
- Osoby (vrátane detí), ktoré z dôvodu ich fyzických, zmyslových alebo duševných schopností alebo ich neskúsenosti alebo neznalosti nie sú schopné bezpečne používať tento výrobok, by ho nemali používať bez dozoru alebo poučenia zodpovednou osobou.
- Pri rezaní a vŕtaní do steny alebo stropu dávajte pozor, aby sa elektrické vedenia alebo viditeľné prístroje nepoškodili.
- Vzdialenosť medzi plameňom plynového variča a strešným vetrákom musí byť minimálne 50 cm.
- Nikdy neflambujte pod strešným vetrákom.
- Strešný vetrák musí byť pri používaní v obytnom prívесе vždy otvorený.



UPOZORNENIE!

- Strešný vetrák musí byť nainštalovaný bezpečne, aby nespadol.
- Strešný vetrák používajte len vtedy, keď kryt a vedenia nie sú poškodené.
- Dbajte na to, aby sa horľavé predmety neuskladňovali, príp. nemontovali v oblasti výstupu vzduchu. Dodržiavajte minimálnu vzdialenosť 50 m.
- Nesiahajte do vetracích otvorov a do zariadenia nevsúvajte žiadne cudzie predmety.

3 Rozsah dodávky

- Strešný vetrák
- Návod na montáž a ovládanie

4 Používanie v súlade s určeným účelom použitia

Strešné vetráky GY20 (č. výrobku 9107300319) a GY21 (č. výrobku 9107300005) sú určené na montáž do obytných prívosov, obytných automobilov a člnov.

5 Technický opis

Strešné vetráky GY20 a GY21 slúžia na vetranie interiérov obytných prívosov, obytných automobilov a člnov. Prednostne sa používajú vo WC, kuchyniach, nad plynovými a petrolejovými lampami a v sprchovacích priestoroch. Krycia klapka je odolná voči vplyvom počasia a je zakrytá ochrannou sieťkou proti hmyzu.

6 Montáž strešného vetráka

Pokyny na montáž

- Strešný vetrák sa má namontovať na strechu podľa možnosti na rovnú plochu. Pri upevnení na šikmý povrch sa musí strešný vetrák otočiť tak, aby jeden z troch otvorov na odtok vody bol nasmerovaný v smere sklonu. Nezávisle od smeru vetra musí byť zabudovaný tak, aby bol pre vietor voľne prístupný, t. j. nesmie byť umiestnený vedľa vyčnievajúcich prekážok (obr. **1**, strane 3).
- Strešný vetrák je skonštruovaný pre hrúbku strechy 25 – 45 mm. Pri malej hrúbke strechy môžete časti strešného vetráka (obr. **3** A/B, strane 3) skrátiť.
- Strešný vetrák odťahuje vzduch z interiéru. Dbajte na dostatočný prívod vzduchu! Otvor pre prívod vzduchu musí mať minimálnu veľkosť 60 cm².

Montáž strešného vetráka

- Vyberte na streche vhodné miesto pre montáž vetráka.
- Predznačte si polohu a veľkosť otvoru priemeru 130 mm (obr. **2**, strane 3).
- Predvrtajte a starostlivo vyrežte otvor na streche priamočiarou pílou alebo pod.
- Vetrák (obr. **3** 1, strane 3) položte na otvor a označte obidva otvory na skrutky.
- Upevnite vetrák (obr. **3** 1, strane 3) obidvomi skrutkami (obr. **3** 2, strane 3).

7 Používanie strešného vetráka

**POZOR!**

Strešný vetrák sa môže pri použití na člnoch v nevhodnom počasí zatvoriť, aby sa zabránilo vniknutiu vody.

Otváranie a zatváranie strešného vetráka

- Kryciu klapku otočte doľava, aby sa strešný vetrák zatvoril.

8 Čistenie

**POZOR!**

Na čistenie nepoužívajte ostré alebo tvrdé predmety, pretože by mohli poškodiť výrobok.

- Výrobok príležitostne vyčistite mierne navlhčenou handričkou.

9 Likvidácia

- Obalový materiál podľa možnosti odovzdajte do príslušného odpadu na recykláciu.



Keď výrobok definitívne vyradíte z prevádzky, informujte sa v najbližšom recyklačnom stredisku alebo u vášho špecializovaného predajcu o príslušných predpisoch týkajúcich sa likvidácie.

10 Záruka

Platí zákonom stanovená záručná lehota. Ak by bol výrobok chybný, obráťte sa na pobočku vo vašej krajine (adresy pozri na zadnej strane návodu) alebo na vášho špecializovaného predajcu.

Ak žiadate o vybavenie opravy alebo nárokov vyplývajúcich zo záruky, musíte priložiť nasledovné podklady:

- kópiu faktúry s dátumom kúpy,
- dôvod reklamácie alebo opis chyby.

11 Technické údaje

	GY20	GY21
Číslo výrobku	9107300319	9107300005
Prietoková plocha:	43 m ³ /h	
Rozmery:	64 x 200 mm	
Hmotnosť:	0,4 kg	0,5 kg

Před zahájením instalace a uvedením do provozu si pečlivě přečtete tento návod a uschovejte jej. V případě dalšího prodeje výrobku předejte návod novému uživateli.

Obsah

1	Vysvětlení symbolů	89
2	Bezpečnostní pokyny	89
3	Obsah dodávky	90
4	Použití v souladu se stanoveným účelem	91
5	Technický popis	91
6	Montáž střešního větráku	91
7	Použití střešního větráku	92
8	Čištění	92
9	Likvidace	92
10	Záruka	92
11	Technické údaje	93

1 Vysvětlení symbolů

**VÝSTRAHA!**

Bezpečnostní pokyny: Následkem nedodržení pokynů mohou být smrtelná nebo vážná zranění.

**UPOZORNĚNÍ!**

Bezpečnostní pokyny: Následkem nedodržení mohou být úrazy.

**POZOR!**

Nedodržení pokynů může mít za následek hmotné škody a narušení funkce výrobku.

**POZNÁMKA**

Doplňující informace týkající se obsluhy výrobku.

2 Bezpečnostní pokyny

Dodržujte předepsané bezpečnostní pokyny a předpisy vydané výrobcem vozidla a autoservisem!

V následujících případech nepřebírá výrobce žádné záruky za škody:

- Chybná montáž nebo chybné připojení
- Poškození výrobku působením mechanických vlivů a přepětí
- Změna výrobku bez výslovného souhlasu výrobce
- Použití k jiným účelům, než jsou popsány v tomto návodu

Při použití elektrických přístrojů dodržujte následující zásadní bezpečnostní opatření k ochraně před následujícími nebezpečími:

- zasažení elektrickým proudem
- nebezpečí požáru
- úrazy

2.1 Manipulace s přístrojem



VÝSTRAHA!

- Montáž a opravy přístroje střešního větráku smějí provádět pouze odborníci, kteří jsou seznámeni s hrozícími nebezpečími a s příslušnými předpisy.
- Nesprávně provedené opravy mohou být zdrojem značných rizik. V případě oprav kontaktujte servisní středisko ve vaší zemi (adresy jsou uvedeny na zadní straně).
- Osoby (včetně dětí), které z důvodu svých fyzických, sensorických nebo duševních schopností, nebo své nezkušenosti nebo neznalosti, nejsou schopny bezpečně používat výrobek, nesmějí tento výrobek používat bez dohledu odpovědné osoby nebo bez jejího poučení.
- Při řezání nebo vrtání do stěn nebo stropu pamatujte, že nesmí dojít k poškození elektrických vodičů ani jiných skrytých přístrojů.
- Vzdálenost mezi plamenem plynového vařiče a střešním větrákem musí být minimálně 50 cm.
- Pod střešním větrákem nikdy neflambujte.
- Střešní větrák musí být při použití v obytných vozidlech vždy otevřený.



UPOZORNĚNÍ!

- Střešní větrák musí být bezpečně nainstalován tak, aby nemohl spadnout.
- Používejte střešní větrák pouze za předpokladu, že jsou kryt přístroje a rozvody nepoškozené.
- Pamatujte, že v oblasti výstupu vzduchu nesmějí být uloženy ani namontovány žádné hořlavé předměty. Vzdálenost musí být minimálně 50 cm.
- Nesahejte do otvorů pro výstup vzduchu a nezavádějte dovnitř žádné cizí předměty.

3 Obsah dodávky

- Střešní větrák
- Návod k instalaci a použití

4 Použití v souladu se stanoveným účelem

Střešní větráky GY20 (výr. č. 9107300319) a GY21 (výr. č. 9107300005) jsou určeny k instalaci do obytných vozidel, obytných přívěsů a lodí.

5 Technický popis

Střešní větráky GY20 a GY21 slouží k větrání vnitřních prostor obytných vozů, obytných přívěsů a lodí. Výrobek je vhodné použít především na toaletách, v kuchyních, nad plynovými a petrolejovými lampami a ve sprchách. Kryt je odolný proti povětrnostním vlivům a je chráněn sítkou proti hmyzu.

6 Montáž střešního větráku

Pokyny k montáži

- Střešní větrák musí být namontován na střeše na co nejrovnější ploše. V případě instalace na nerovném podkladu musíte střešní větrák natočit tak, aby jeden ze tří otvorů k odvodu vody směřoval po spádu střechy. Přístroj musí být instalován nezávisle na směru větru tak, aby vždy byl zajištěn přívod vzduchu, tzn. nesmí být umístěn vedle vyčnívajících překážek (obr. **1**, strana 3).
- Střešní větrák je konstruován pro střechy o tloušťce 25 – 45 mm. Pokud je tloušťka střechy malá, můžete části střešního větráku (obr. **3** A/B, strana 3) zkrátit.
- Střešní větrák odsává vzduch z interiéru. Pamatujte na dostatečný přívod vzduchu! Otvor pro přívod vzduchu musí mít velikost minimálně 60 cm².

Montáž střešního větráku

- Vyberte na střeše vhodné místo k montáži větráku.
- Označte polohu a obrys otvoru o průměru 130 mm (obr. **2**, strana 3).
- Nejprve vyvrtejte a pak pečlivě vyřízněte otvor ve střeše přímočarou pilou apod.
- Položte větrák (obr. **3** 1, strana 3) na otvor a označte oba otvory pro šrouby.
- Upevněte větrák (obr. **3** 1, strana 3) oběma šrouby (obr. **3** 2, strana 3).

7 Použití střešního větráku

**POZOR!**

Střešní větrák můžete při použití na lodích na neklidném moři uzavřít, abyste zabránili vniknutí vody.

Otevření a zavření střešního větráku

- ▶ Otočte kryt doleva, tím střešní větrák zavřete.

8 Čištění

**POZOR!**

Nepoužívejte k čištění žádné tvrdé nebo ostré předměty, může dojít k poškození výrobku.

- ▶ Příležitostně vyčistěte výrobek zvlhčenou utěrkou.

9 Likvidace

- ▶ Obalový materiál likvidujte v odpadu určeném k recyklaci.



Jakmile výrobek zcela vyřadíte z provozu, informujte se v příslušných recyklačních centrech nebo u specializovaného prodejce o příslušných předpisech o likvidaci odpadu.

10 Záruka

Na výrobek je poskytována záruka v souladu s platnými zákony. Zjistíte-li, že je výrobek vadný, zašlete jej do pobočky výrobce ve vaší zemi (adresy viz zadní strana tohoto návodu) nebo do specializovanému prodejci.

K vyřízení opravy nebo záruky nezapomeňte odeslat následující dokumenty:

- Kopii účtenky s datem zakoupení,
- Uvedení důvodu reklamace nebo popis vady.

11 Technické údaje

	GY20	GY21
Číslo výrobku:	9107300319	9107300005
Proudění vzduchu:	43 m ³ /hod.	
Rozměry:	64 x 200 mm	
Hmotnost:	0,4 kg	0,5 kg

Beépítés és üzembe vétel előtt gondosan olvassa el és őrizze meg ezt a használati útmutatót. Ha a terméket továbbadja, mellékelje hozzá a használati útmutatót is.

Tartalom

1	A szimbólumok magyarázata	95
2	Biztonsági tudnivalók	95
3	Szállítási terjedelem	96
4	Rendeltetésszerű használat	97
5	Műszaki leírás	97
6	A tetőszellőző szerelése	97
7	A tetőszellőző felhasználása	98
8	Tisztítás	98
9	Ártalmatlanítás	98
10	Szavatosság	98
11	Műszaki adatok	99

1 A szimbólumok magyarázata

**FIGYELMEZTETÉS!**

Biztonsági tudnivaló: Az utasítás figyelmen kívül hagyása halált vagy súlyos sérülést okozhat.

**VIGYÁZAT!**

Biztonsági tudnivaló: Az utasítás figyelmen kívül hagyása sérüléseket okozhat.

**FIGYELEM!**

Ha nem veszi figyelembe az információt, az anyagkárosodást eredményezhet, és káros kihatással lehet a termék működésére.

**MEGJEGYZÉS**

Kiegészítő információk a termék kezelésével kapcsolatosan.

2 Biztonsági tudnivalók

Vegye figyelembe a járműgyártó és a gépjármű-szakma által előírt biztonsági megjegyzéseket és előírásokat!

A gyártó a bekövetkező károkért a következő esetekben nem vállal felelősséget:

- szerelési vagy csatlakozási hiba
- a termék mechanikai behatások és túlfeszültségek miatti sérülése
- a termék kifejezett gyártói engedély nélküli módosítása
- az útmutatóban leírt céloktól eltérő felhasználás

Elektromos készülékek használata előtt vegye figyelembe az alábbi alapvető biztonsági intézkedéseket az alábbi veszélyek elleni védelem érdekében:

- áramütés
- tűzveszély
- sérülések

2.1 A készülék kezelése



FIGYELMEZTETÉS!

- A tetőszellőző szerelését és javítását csak a kapcsolódó veszélyeket, illetve az érvényes előírásokat és szabványokat ismerő szakemberek végezhetik.
- A szakszerűtlen javítások jelentős veszélyeket okozhatnak. Javítás esetén forduljon az illetékes szervizhez (a címek a hátoldalon találhatóak).
- Azok a személyek (beleértve a gyermekeket is), akik fizikai, érzékszervi vagy szellemi képességeik, illetve tapasztalatlanságuk vagy tudatlanságuk miatt a terméket nem tudják biztonságosan használni, ezt a terméket nem használhatják felelős személy felügyelete vagy utasítása nélkül.
- A falba vagy a mennyezetbe történő vágás vagy fúrás esetén ügyeljen arra, hogy elektromos vezetékek vagy nem látható készülékek ne sérüljenek meg.
- A gázfűző lángja és a tetőszellőző között legalább 50 cm távolságnak kell lennie.
- Soha ne flambírozzon a tetőszellőző alatt.
- A tetőszellőzőnek lakóautóban történő használat esetén mindig nyitva kell lennie.



VIGYÁZAT!

- A tetőszellőzőt úgy kell biztonságosan beszerelni, hogy ne eshessen le.
- A tetőszellőzőt csak akkor üzemeltesse, ha a ház és a vezetékek sérülésmentesek.
- Ügyeljen arra, hogy a levegő távozásának tartományában ne legyenek éghető tárgyak tárolva, illetve felszerelve. A távolság legalább 50 cm legyen.
- Ne nyúljon a levegő távozási nyílásába és ne nyújtson tárgyakat a készülékbe.

3 Szállítási terjedelem

- Tetőszellőző
- Beépítési és kezelési útmutató

4 Rendeltetésszerű használat

A GY20 (cikkszám: 9107300319) és GY21 (cikkszám: 9107300005) tetőszellőző lakóautókba, lakókocsikba és hajókba történő beszerelésre alkalmas.

5 Műszaki leírás

A GY20 és GY21 tetőszellőző lakóautók, lakókocsik és hajók belső terének szellőztetésére szolgálnak. Legcélszerűbb módon mellékhelyiségekben, konyhákban, gáz- és petróleumlámpák fölött, valamint zuhanyfülkékben alkalmazható. A fedősapka időjárásálló és légvédő ráccsal van lefedve.

6 A tetőszellőző szerelése

Szerelési megjegyzések

- A tetőszellőzőt a tetőn lehetőleg sima felületen szerelje fel. Ferde alpra történő elhelyezés esetén a tetőszellőzőt úgy kell elfordítani, hogy a három vízvezető nyílás egyike a lefolyás felé irányuljon. A tetőszellőző - a széliránytól függetlenül - legyen a szél szellőző erejének szabadon kitéve, azaz ne legyen kiálló akadályok mellett elhelyezve (**1**. ábra, 3. oldal).
- A tetőszellőző 25 – 45 mm tetővastagsághoz készült. Kisebb tetővastagság esetén a tetőszellőztető alkatrészei (**3**. ábra A/B, 3. oldal) lerövidíthetők.
- A tetőszellőző a belső térből levegőt szív ki. Ügyeljen a kielégítő léghozzávezetésre! A léghozzávezetés nyílása legalább 60 cm² méretű legyen.

A tetőszellőző szerelése

- Válasszon ki a tetőn egy megfelelő szerelési helyet a tetőszellőző számára.
- Jelölje be a 130 mm-es nyílás helyét és méretét a tetőn (**2**. ábra, 3. oldal).
- Fúrja elő, majd vágja ki a nyílást a tetőn óvatosan szúrófűrész vagy hasonló eszköz segítségével.
- Helyezze a ventilátort (**3**. ábra 1, 3. oldal) a nyílásra és jelölje be a két csavarfuratot.
- Rögzítse a ventilátort (**3**. ábra 1, 3. oldal) a két csavarral (**3**. ábra 2, 3. oldal).

7 A tetőszellőző felhasználása

**FIGYELEM!**

A tetőszellőző hajókon való alkalmazás esetén - például víz behatolását megelőzendő - bezárható.

A tetőszellőző kinyitása és bezárása

- ▶ A tetőszellőző bezárásához forgassa a zárósapkát balra.

8 Tisztítás

**FIGYELEM!**

Ne használjon éles vagy kemény eszközöket vagy tisztítószerket a tisztításhoz, mivel azok a termék sérülését okozhatják.

- ▶ Alkalmanként tisztítsa meg a terméket nedves ruhával.

9 Ártalmatlanítás

- ▶ A csomagolóanyagot lehetőleg a megfelelő újrahasznosítható hulladék közé tegye.



Ha a terméket véglegesen kivonja a forgalomból, kérjük, tájékozódjon a legközelebbi hulladékártalmatlanító központnál vagy a szakkereskedőjénél az idevonatkozó ártalmatlanítási előírásokkal kapcsolatosan.

10 Szavatosság

A termékre a törvény szerinti szavatossági időszak érvényes. A termék meghibásodása esetén forduljon a gyártói lerakathoz (a címetek lásd jelen útmutató hátoldalán), illetve az illetékes szakkereskedőhöz.

A javításhoz, illetve a szavatossági adminisztrációhoz a következő dokumentumokat kell mellékelnie:

- a számla vásárlási dátummal rendelkező másolatát,
- a reklamáció okát vagy a hibát tartalmazó leírást.

11 Műszaki adatok

	GY20	GY21
Cikkszám:	9107300319	9107300005
Áramlási mennyiség:	43 m ³ /h	
Méreték:	64 x 200 mm	
Tömeg:	0,4 kg	0,5 kg

GERMANY**Domestic WAECO International GmbH**

Hollefeldstraße 63 · D-48282 Emsdetten
 ☎ +49 (0) 2572 879-195 · 📠 +49 (0) 2572 879-322
 Mail: info@domestic-waeco.de

www.domestic.com

**AUSTRALIA****Domestic Australia Pty. Ltd.**

1 John Duncan Court
 Varsity Lakes QLD 4227
 ☎ 1800 212121
 📠 +61 7 55076001
 Mail: sales@domestic.com.au

AUSTRIA**Domestic Austria GmbH**

Neudorferstraße 108
 A-2353 Guntramsdorf
 ☎ +43 2236 908070
 📠 +43 2236 90807060
 Mail: info@domestic.at

BENELUX**Domestic Branch Office Belgium**

Zincstraat 3
 B-1500 Halle
 ☎ +32 2 3598040
 📠 +32 2 3598050
 Mail: info@domestic.be

BRAZIL**Domestic DO Brasil LTDA**

Avenida Paulista 1754, conj. 111
 SP 01310-920 Sao Paulo
 ☎ +55 11 3251 3352
 📠 +55 11 3251 3362
 Mail: info@domestic.com.br

DENMARK**Domestic Denmark A/S**

Nordensvej 15, Taulov
 DK-7000 Fredericia
 ☎ +45 75585966
 📠 +45 75586307
 Mail: info@domestic.dk

FINLAND**Domestic Finland OY**

Mestariitie 4
 FIN-01730 Vantaa
 ☎ +358 20 7413220
 📠 +358 9 7593700
 Mail: info@domestic.fi

FRANCE**Domestic SAS**

ZA du Pré de la Dame Jeanne
 B.P. 5
 F-60128 Plessilly
 ☎ +33 3 44633525
 📠 +33 3 44633518
 Mail: vehiculesdeloisirs@domestic.fr

HONG KONG**Domestic Group Asia Pacific**

Suites 2207-11 / 22/F - Tower 1
 The Gateway - 25 Canton Road,
 Tsim Sha Tsui - Kowloon
 ☎ +852 2 4611386
 📠 +852 2 4665553
 Mail: info@waeco.com.hk

HUNGARY**Domestic Zrt. Sales Office**

Kerekgyártó u. 5.
 H-1147 Budapest
 ☎ +36 1 468 4400
 📠 +36 1 468 4401
 Mail: budapest@domestic.hu

ITALY**Domestic Italy S.r.l.**

Via Virgilio, 3
 I-47122 Forlì (FC)
 ☎ +39 0543 754901
 📠 +39 0543 754983
 Mail: vendite@domestic.it

JAPAN**Domestic KK**

Maekawa-Shibaura, Bldg. 2
 2-13-9 Shibaura Minato-ku
 Tokyo 108-0023
 ☎ +81 3 5445 3333
 📠 +81 3 5445 3339
 Mail: info@domestic.jp

MEXICO**Domestic Mx, S. de R. L. de C. V.**

Circuito Médicos No. 6 Local 1
 Colonia Ciudad Satélite
 CP 53100 Naucalpan de Juárez
 Estado de México
 ☎ +52 55 5374 4108
 📠 +52 55 5393 4683
 Mail: info@domestic.com.mx

NETHERLANDS**Domestic Benelux B.V.**

Ecustraet 3
 NL-4879 NP Etten-Leur
 ☎ +31 76 5029000
 📠 +31 76 5029019
 Mail: info@domestic.nl

NEW ZEALAND**Domestic New Zealand Ltd.**

PO Box 12011
 Penrose
 Auckland 1642
 ☎ +64 9 622 1490
 📠 +64 9 622 1573
 Mail: customerservices@domestic.co.nz

NORWAY**Domestic Norway AS**

Østerøyveien 46
 N-3232 Sandefjord
 ☎ +47 33428450
 📠 +47 33428459
 Mail: firmapost@domestic.no

POLAND**Domestic Poland Sp. z o.o.**

Ul. Puławska 435A
 PL-02-801 Warszawa
 ☎ +48 22 414 3200
 📠 +48 22 414 3201
 Mail: info@domestic.pl

PORTUGAL**Domestic Spain, S.L.**

Branch Office em Portugal
 Rot. de São Gonçalo nº 1 – Esc. 12
 2775-399 Carcavelos
 ☎ +351 219 244 173
 📠 +351 219 243 206
 Mail: info@domestic.pt

RUSSIA**Domestic RUS LLC**

Komsomolskaya square 6-1
 RU-107140 Moscow
 ☎ +7 495 780 79 39
 📠 +7 495 916 56 53
 Mail: info@domestic.ru

SINGAPORE**Domestic Pte Ltd**

18 Boon Lay Way 06-140 Trade Hub 21
 Singapore 609966
 ☎ +65 6795 3177
 📠 +65 6862 6620
 Mail: domestic@domestic.com.sg

SLOVAKIA**Domestic Slovakia s.r.o. Sales Office Bratislava**

Nádražná 34/A
 900 28 Ivanka pri Dunaji
 ☎/📠 +421 2 45 529 680
 Mail: bratislava@domestic.com

SOUTH AFRICA**Domestic (Pty) Ltd.****Regional Office****South Africa & Sub-Saharan Africa**

2 Avalon Road
 West Lake View Ext 11
 Modderfontein 1645
 Johannesburg
 ☎ +27 11 4504978
 📠 +27 11 4504976
 Mail: info@domestic.co.za

SPAIN**Domestic Spain S.L.**

Avda. Sierra del Guadarrama, 16
 E-28691 Villanueva de la Cañada
 Madrid
 ☎ +34 91 833 60 89
 📠 +34 900 100 245
 Mail: info@domestic.es

SWEDEN**Domestic Scandinavia AB**

Gustaf Melins gata 7
 S-42131 Västra Frölunda
 ☎ +46 31 7341100
 📠 +46 31 7341101
 Mail: info@domesticgroup.se

SWITZERLAND**Domestic Switzerland AG**

Riedackerstrasse 7a
 CH-8153 Rümlang
 ☎ +41 44 8187171
 📠 +41 44 8187191
 Mail: info@domestic.ch

UNITED ARAB EMIRATES**Domestic Middle East FZCO**

P. O. Box 17860
 S-D 6, Jebel Ali Freezone
 Dubai
 ☎ +971 4 883 3858
 📠 +971 4 883 3868
 Mail: info@domestic.ae

UNITED KINGDOM**Domestic UK Ltd.**

Domestic House, The Brewery
 Blandford St. Mary
 Dorset DT11 9LS
 ☎ +44 344 626 0133
 📠 +44 344 626 0143
 Mail: customerservices@domestic.co.uk

USA**Domestic RV Division**

1120 North Main Street
 Elkhart, IN 46515
 ☎ +1 574-264-2131