

# VITRIFRIGO

COOL AND BEYOND

## **POWER SUPPLY S-300-24**

ISTRUZIONI PER L'USO

Pag.2

INSTRUCTIONS FOR USE

Pag.5

# Alimentatore per i prodotti VITRIFRIGO MANUALE DI INSTALLAZIONE USO ED ASSISTENZA

## Alimentatore per i prodotti VITRIFRIGO

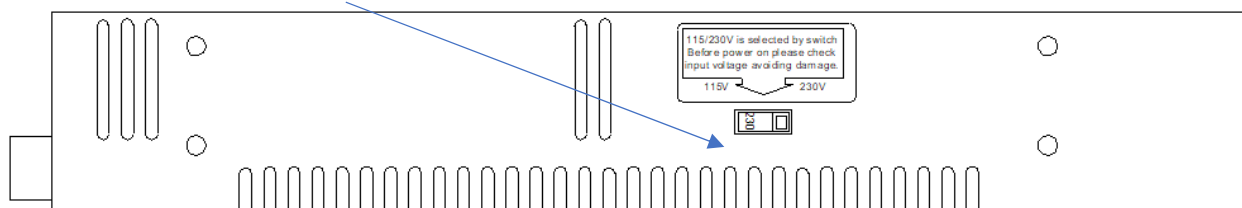
Leggere attentamente prima dell'uso

### AVVERTENZE

**Il manuale fa riferimento agli alimentatori per i prodotti della VITRIFRIGO S.r.l.**

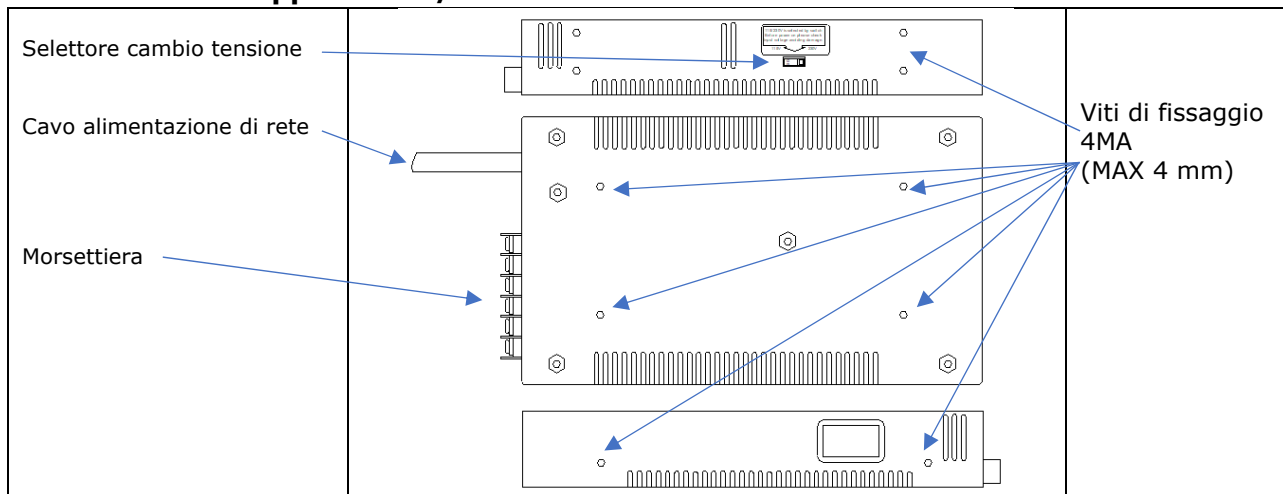
- Dopo aver sballato l'apparecchio assicurarsi che non sia danneggiato. Eventuali danni devono essere segnalati al rivenditore entro e non oltre le 24 ore dalla data di acquisto.
- Il prodotto deve essere usato esclusivamente per alimentare frigoriferi in corrente continua prodotti dalla VITRIFRIGO S.r.l.
- L'alimentatore è indicato per l'alimentazione di **frigoriferi** a compressore con carico massimo applicabile di 12A.
- L'apparecchio deve essere posizionato lontano da fonti di calore in luogo asciutto e ben aerato.
- Prima di collegare il prodotto posizionare il selettore di selezione sulla corretta tensione di rete disponibile

### Selettore della tensione di rete



- Assicurarsi che il sistema di messa a terra dell'impianto elettrico sia perfettamente efficiente.
- Per eventuali problemi di funzionamento rivolgersi presso il nostro centro assistenza più vicino; in ogni caso avvalersi di personale qualificato.
- La manomissione dell'alimentatore comporta l'immediato decadimento della garanzia.
- Proteggere l'alimentatore dal contatto diretto e dagli spruzzi di liquido.
- Non gettate l'imballo del vostro apparecchio ma selezionate i materiali secondo le prescrizioni locali relative allo smaltimento dei rifiuti.
- Il presente prodotto non deve essere gettato nei rifiuti urbani ma deve essere smaltito come raccolta separata. Contattare i centri di raccolta Rifiuti Apparecchiature Elettriche ed Elettroniche (RAEE) presenti sul vostro territorio oppure renderlo al venditore all'atto dell'acquisto di un'apparecchiatura nuova equivalente.
- Il prodotto, se non smaltito correttamente, può avere potenziali effetti dannosi sull'ambiente e sulla salute umana dovuti a determinate sostanze presenti al suo interno.
- Il simbolo riportato a fianco indica che il prodotto non può essere smaltito come rifiuto urbano.
- Lo smaltimento abusivo o non corretto del prodotto comporta sanzioni giuridiche di tipo amministrativo e/o penale severe come previsto dalle leggi vigenti.
- È fatto assoluto divieto di utilizzare l'alimentatore per usi diversi da quelli previsti.
- Curare sempre la perfetta pulizia e tenere sempre in efficienza i dispositivi di sicurezza.
- Mantenere libere da ostruzioni le aperture di ventilazione nell'involucro dell'apparecchio e/o struttura da incasso.
- Non rimuovere mai le protezioni (carter) dell'alimentatore.
- Eseguire sempre le verifiche, i controlli e le manutenzioni programmate descritte in questo manuale.
- L'apparecchio non deve essere esposto alla pioggia.
- Adatto per l'uso nei campeggi.

## Descrizione dell'apparecchio/installazione

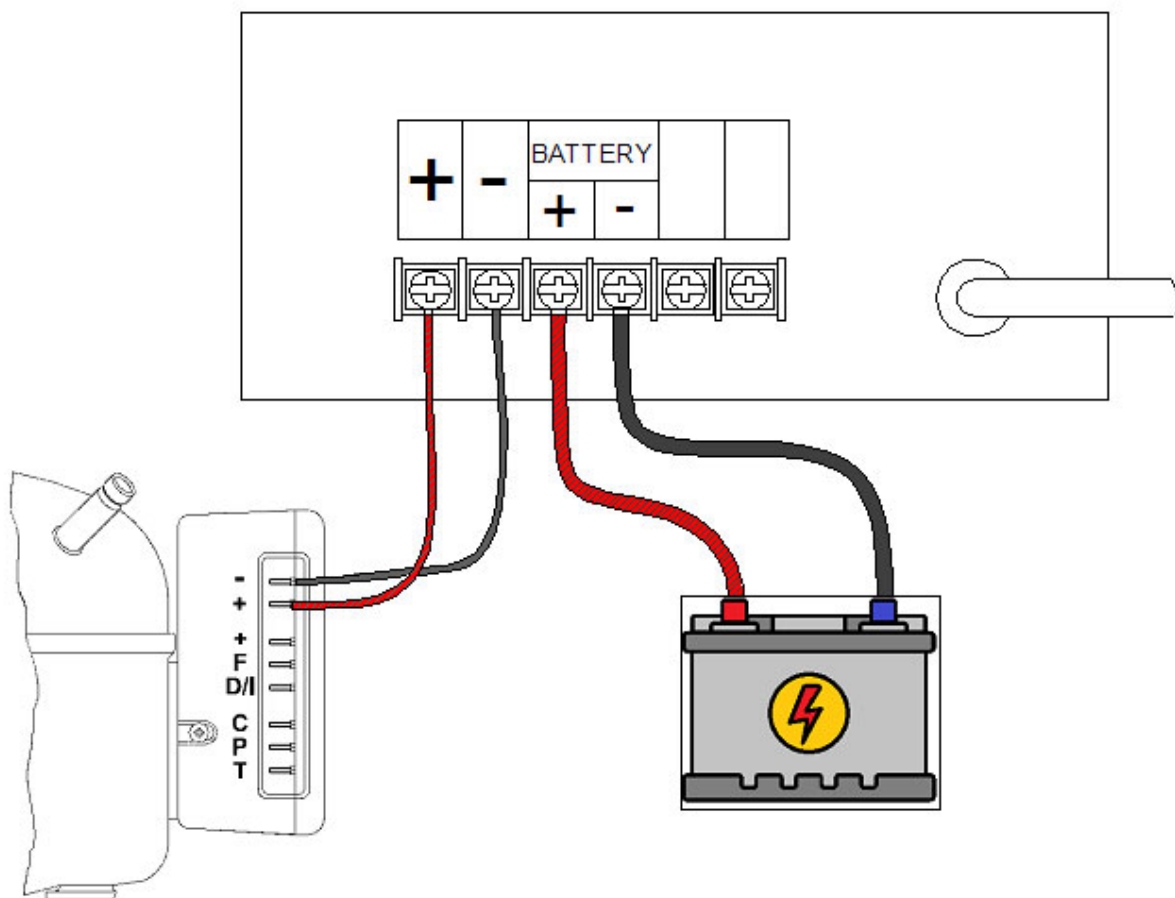


La temperatura massima di esercizio è 40°C. Per temperature ambiente superiori non si garantisce il funzionamento.

Il presente alimentatore è **utilizzabile** su frigoriferi a compressore con **impianti a 24 Vcc**.

### COLLEGAMENTO ELETTRICO

*rispettare la polarità e serrare le viti di fissaggio*



**E' obbligatoria a termini di legge la messa a terra dell'apparecchio.**

Assicurarsi che il sistema di messa a terra dell'impianto elettrico sia perfettamente efficiente.

**Si declina ogni responsabilità per eventuali danni subiti da persone o cose derivanti dalla mancata osservanza di tale norma.**

Inserire la spina di alimentazione nella presa.

E' sconsigliato l'uso di adattatori, prese multiple, prolunghe.

In caso di incompatibilità fra la presa e la spina dell'apparecchio è preferibile sostituire la presa con altra di tipo adatto. Tale operazione è consigliabile sia eseguita da personale qualificato il quale dovrà accertare che la sezione dei cavi della presa sia idonea alla potenza assorbita dall'apparecchio.

NON CORTOCIRCUITARE i terminali della morsettiera anche ad alimentazione e batteria scollegata. Cortocircuitando i terminali si può avere la rottura dell'alimentatore.

### **DESCRIZIONE DEL FUNZIONAMENTO**

L'alimentatore esegue automaticamente la commutazione dell'alimentazione del frigorifero dalla batteria alla linea di rete in presenza della tensione alternata per eseguire la commutazione opposta quando la tensione alternata viene a mancare.

La tensione di uscita dell'alimentatore è di 24Vdc.

### **COSA FARE SE L'ALIMENTATORE NON FUNZIONA**

Controllare che:

- l'interruttore automatico dell'impianto elettrico non sia disinserito.
- la spina sia efficiente e correttamente inserita nella presa di corrente.
- la presa di corrente sia efficiente. Per tale verifica collegare alla presa un apparecchio la cui funzionalità sia certa.
- il cavo di alimentazione non sia interrotto.
- la batteria sia correttamente collegata.
- la batteria sia efficiente.
- il cavo di connessione non sia interrotto.
- non vi sia un cortocircuito sulla morsettiera
- il cavo di connessione al frigorifero non sia rovinato.
- il carico applicato all'alimentatore non sia superiore a quello definito nel capitolo AVVERTENZE.

**Se al termine di tali verifiche non si riuscisse ad ottenere un funzionamento regolare, rivolgersi al servizio assistenza.**

# Power supply for VITRIFRIGO products INSTALLATION USE AND ASSISTANCE MANUAL

## Power supply for VITRIFRIGO products

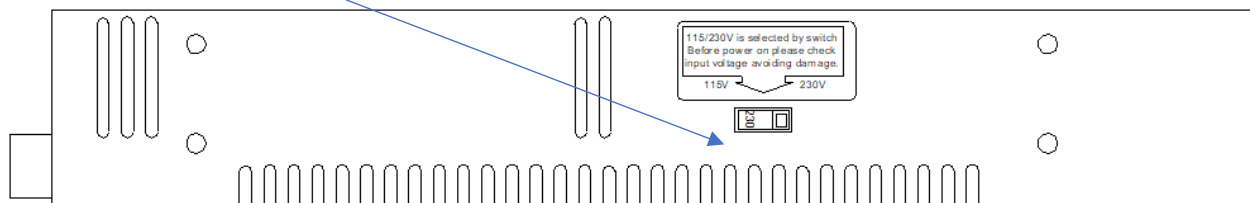
Read carefully before using the product

### WARNINGS

The manual refers to the power supplies for the products of VITRIFRIGO S.r.l.

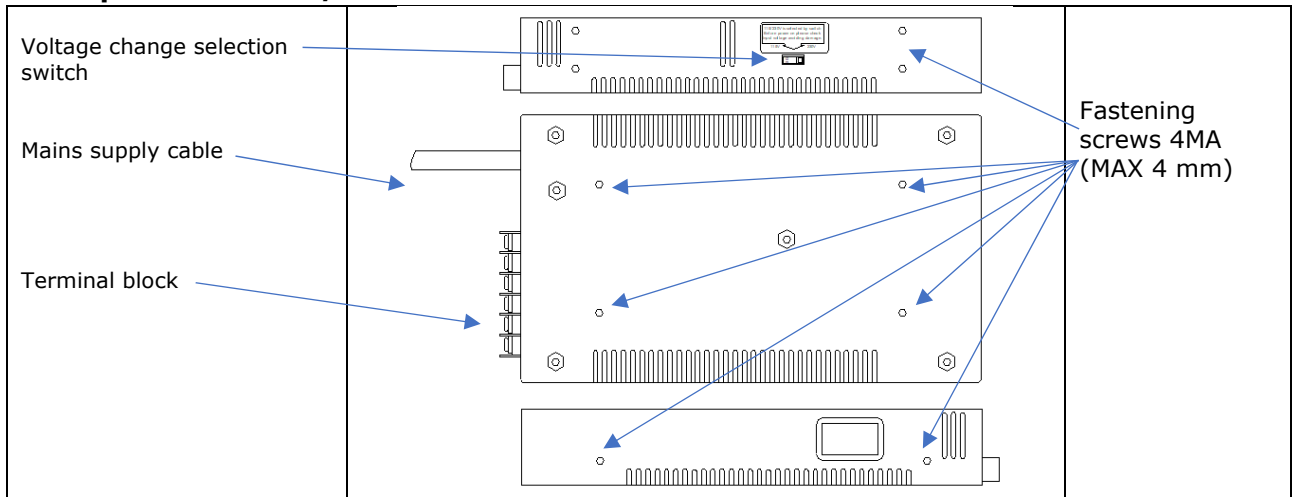
- After unpacking the appliance, make sure it is not damaged. Any damage must be reported to the reseller within 24 hours of taking delivery of the appliance.
- The product must be used exclusively for feeding DC refrigerators manufactured by VITRIFRIGO S.r.l.
- The power supply is suitable for the supply of compressor **refrigerators** with a maximum applicable load of 12A.
- The appliance must be located away from heat sources in a dry and well-ventilated place.
- Before connecting the product, set the selection switch on the correct mains voltage available

### Mains voltage selector switch



- Make sure that the earthing system for the electrical network is working perfectly.
- For any operating problems, contact our nearest service centre; in any case, refer to qualified personnel.
- Tampering with the power supply will result in immediate loss of guarantee.
- Protect the power supply from direct contact and liquid splashes.
- Do not throw the packaging used for your appliance away. Separate the materials according to local waste disposal regulations.
- This product must not be disposed of with municipal waste but must be disposed of separately. Contact the Waste of Electric and Electronic Equipment (WEEE) collection centres in your area or return it to the seller when purchasing new equivalent equipment.
- The product, if not properly disposed of, may have potential harmful effects on the environment and human health, due to certain substances inside it.
- The symbol to the side indicates that the product must not be disposed of as urban waste.
- Unauthorised or incorrect disposal of the product involves administrative and/or criminal legal sanctions as required by applicable laws.
- It is absolutely forbidden to use the power supply for uses other than those intended.
- Always make sure that it is perfectly cleaned and always keep safety devices efficient.
- Keep the ventilation openings in the casing of the appliance and/or built-in structure clear of obstructions.
- Never remove the protections (crankcase) of the power supply.
- Always carry out the inspections, checks, and scheduled maintenance described in this manual.
- The appliance must not be exposed to rain.
- Suitable for use at camp sites.

## Description of device/installation

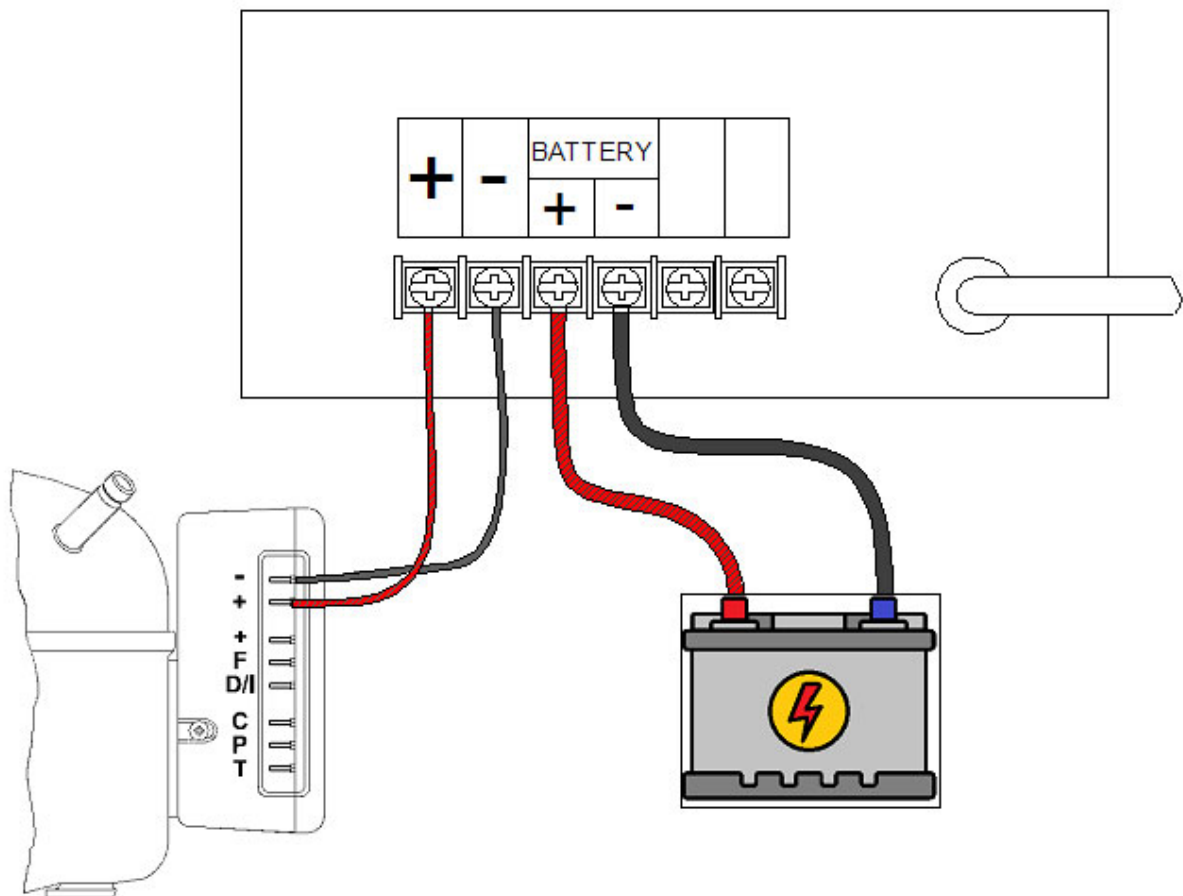


The maximum operating temperature is 40°C. Operation at higher ambient temperatures is not guaranteed.

This power supply **can be used** on compressor refrigerators with **24 Vdc systems**.

## ELECTRICAL CONNECTION

*respect the polarity and tighten the fastening screws*



**Grounding the appliance is required by law.**

Make sure that the earthing system for the electrical network is working perfectly.

**We accept no responsibility whatsoever for any injury to people or damage to property deriving from the failure to properly comply with this regulation.**

Insert the power plug into the socket.

The use of adapters, multiple sockets and extensions is not recommended.

In the event that the appliance's plug and the socket are not compatible, it is preferable to replace the plug with a suitable one. It is advisable that this operation is carried out by qualified personnel who must ensure that the section of the socket cables is suitable for the power absorbed by the appliance.

DO NOT SHORT-CIRCUIT the terminals of the terminal board even with the power supply and battery disconnected. If the terminals are short-circuited, the power supply may break.

### **DESCRIPTION OF OPERATION**

The power supply automatically switches the refrigerator power supply from the battery to the mains line in the presence of alternating voltage to perform the opposite switching when the alternating voltage fails.

The output voltage of the power supply is 24Vdc.

### **WHAT TO DO IF THE POWER SUPPLY DOES NOT WORK**

Check that:

- the automatic circuit breaker of the electrical system is not disconnected.
- the plug is efficient and correctly inserted in the socket.
- the socket is functioning. For this verification, connect to the socket a device whose functioning is certain.
- the supply cable is not interrupted.
- the battery is properly connected.
- the battery is functioning.
- the connection cable is not interrupted.
- there is no short circuit on the terminal block
- the refrigerator connection cable is not damaged.
- the load applied to the power supply is not higher than the one defined in the WARNINGS chapter.

**If you do not manage to achieve regular operation after these checks, contact the customer assistance service.**