

OSMO DOCK SYSTEM

OsmoDock System è un impianto di trattamento delle acque. Il sistema utilizza la tecnologia dell'osmosi inversa per purificare l'acqua di banchina in acqua pura. A differenza degli addolcitori, l'osmosi inversa **elimina il 98% dei sali** presenti, producendo acqua con una concentrazione salina molto bassa che consente di lavare lo yacht senza aloni residui, ed inoltre protegge dalle incrostazioni gli impianti che utilizzano l'acqua dolce.

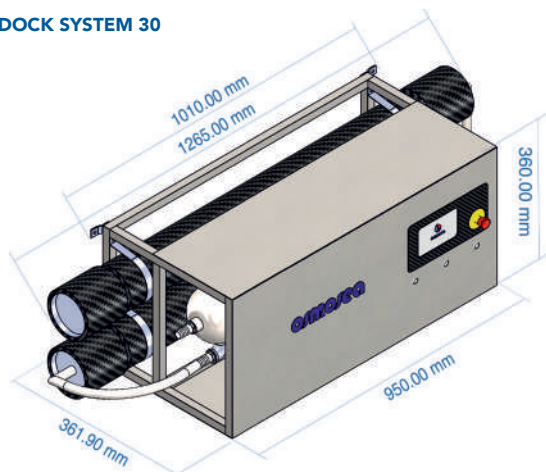


OSMODOCK SYSTEM 30 / 75

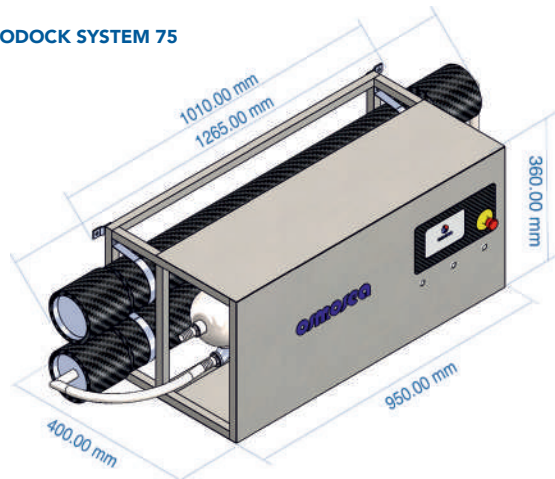


DIMENSIONI IMPIANTI

OSMODOCK SYSTEM 30



OSMODOCK SYSTEM 75



CARATTERISTICHE TECNICHE

OSMO DOCK SYSTEM	Produzione			Volt	Assorbimento
	Lt/h	Lt/giorno	Gal/giorno		
OsmoDock System 30	300	7200	1902,2	230/400 VAC	550 W
OsmoDock System 75	700	16800	4438,6	230/400 VAC	750 W