

Easy portable



Lightweight



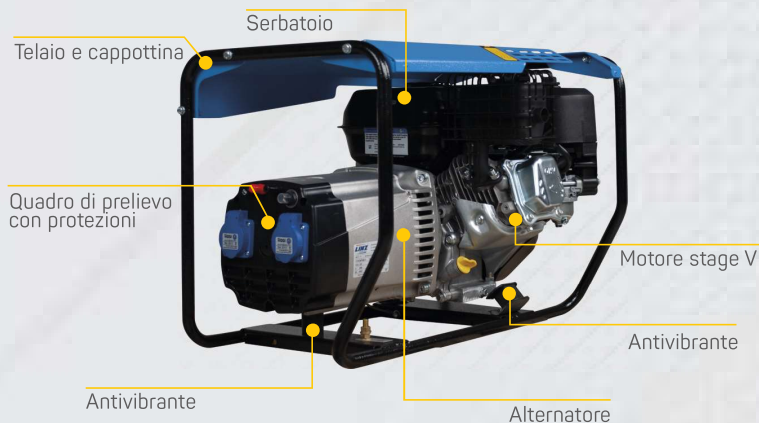
Stage V

Leggeri e facilmente trasportabili, i generatori portatili della serie I-BE sono equipaggiati con motore a benzina Briggs&Stratton 3000 giri/min, stage V.



# SERIE I-BE

# DOTAZIONI DI SERIE

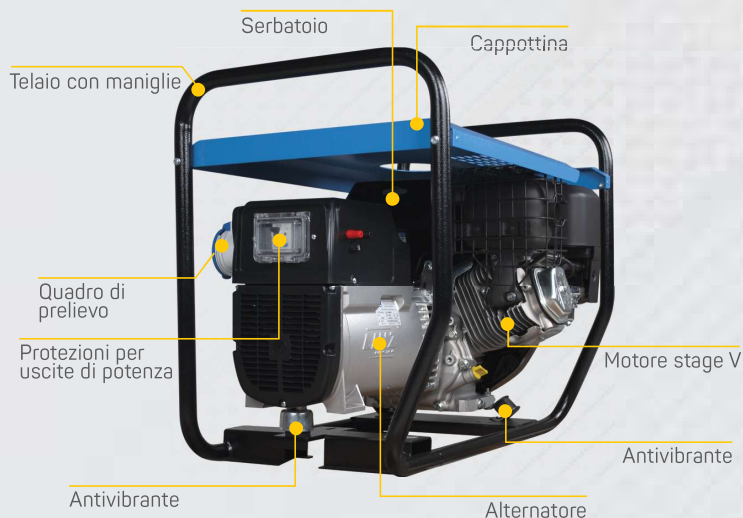


## MG 3000 - 4000 - 5000 I-BE

Arresto automatico per basso livello olio  
2 prese monofase 230 V  
Protezioni per uscite di potenza

## MG 8000 I-BE

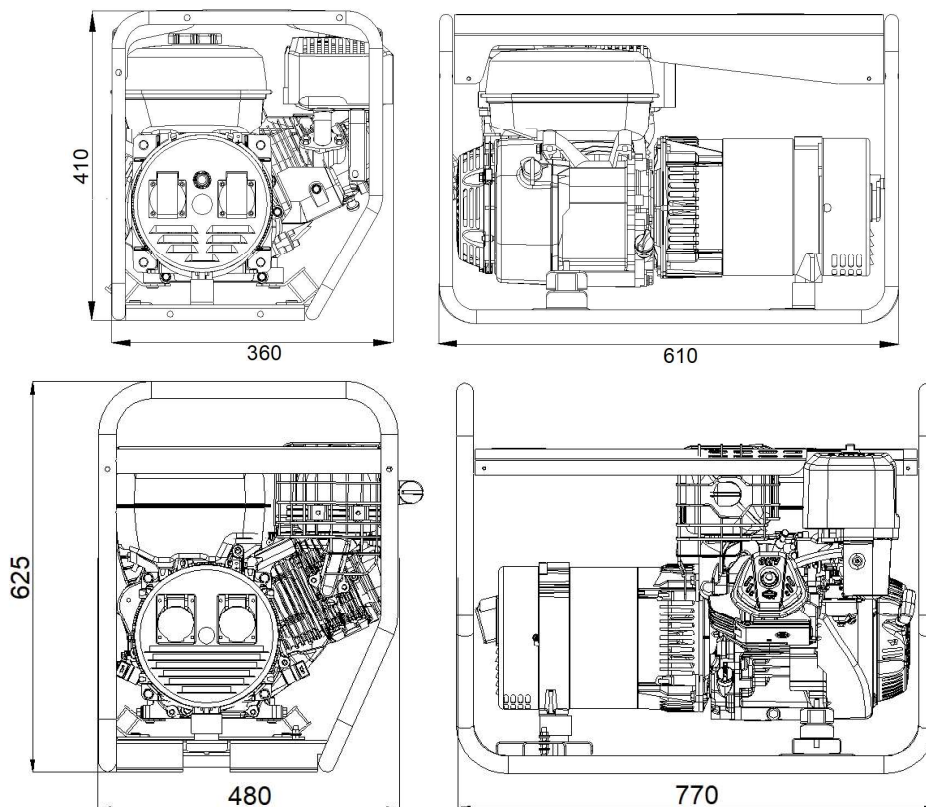
Arresto automatico per basso livello olio  
2 prese monofase 16 A - 230 V  
Protezioni per uscite di potenza



## MG 7/5 I-BE

Arresto automatico per basso livello olio  
1 presa trifase 16 A - 400 V  
1 presa monofase 16 A - 230 V  
Protezioni per uscite di potenza

## DIMENSIONI IN MM



# SERIE I-BE

# SPECIFICHE TECNICHE

	MG 3000 I-BE	MG 4000 I-BE	MG 5000 I-BE	MG 8000 I-BE	MG 7/5 I-BE
Potenza acustica Lwa	97 (72 dB a 7 mt)		98 (73 dB a 7 mt)		
Generatore CA-50Hz	Sincrono				
Potenza massima trifase					7,5 kVA - 400 V
Potenza massima monofase	3 kVA - 230 V	3,85 kVA - 230 V	5 kVA - 230 V	7 kVA - 230 V	4 kVA - 230 V
Fattore di potenza	cos $\phi$ 0,8				
Motore B&S 3000 RPM	XR750	XR950	XR1450	XR2100	XR2100
Alimentazione	Benzina				
No. cilindri	1				
Potenza	4,3 HP (3,2 kWm)	5,4 HP (4 kWm)	8,3 HP (6,1 kWm)	11,9 HP (8,9 kWm)	11,9 HP (8,9 kWm)
Cilindrata	163 cm <sup>3</sup>	208 cm <sup>3</sup>	306 cm <sup>3</sup>	420 cm <sup>3</sup>	420 cm <sup>3</sup>
Raffreddamento	Aria				
Avviamento	A strappo con fune				
Capacità serbatoio	3,1 lt	3,1 lt	5,3 lt	6,6 lt	6,6 lt
Consumo carburante @75%	1,4 lt/h	1,7 lt/h	2,5 lt/h	3,6 lt/h	3,6 lt/h
Classe d'isolamento	H				
Temperatura ambiente	40 °C				
Altitudine di riferimento	1000 mt				
Grado di protezione	IP 23				
Dimensioni (LxWxH)	610x360x410 mm		770x480x625 mm		
Peso a secco	38 kg	40 kg	62 kg	84 kg	84 kg



MG 5000 I-BE

MG 8000 I-BE

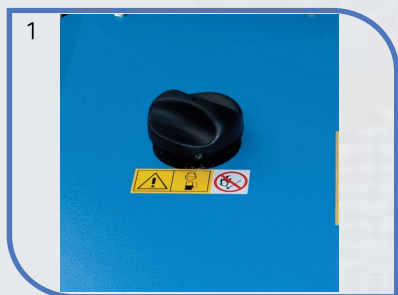
MG 7/5 I-BE

Opzioni a richiesta

·1- serbatoio carburante 25 Lt  
Regolatore automatico di tensione (AVR)

Accessori

· 2- Trolley due ruote e maniglie



NOTE

---

---

---

---

---

