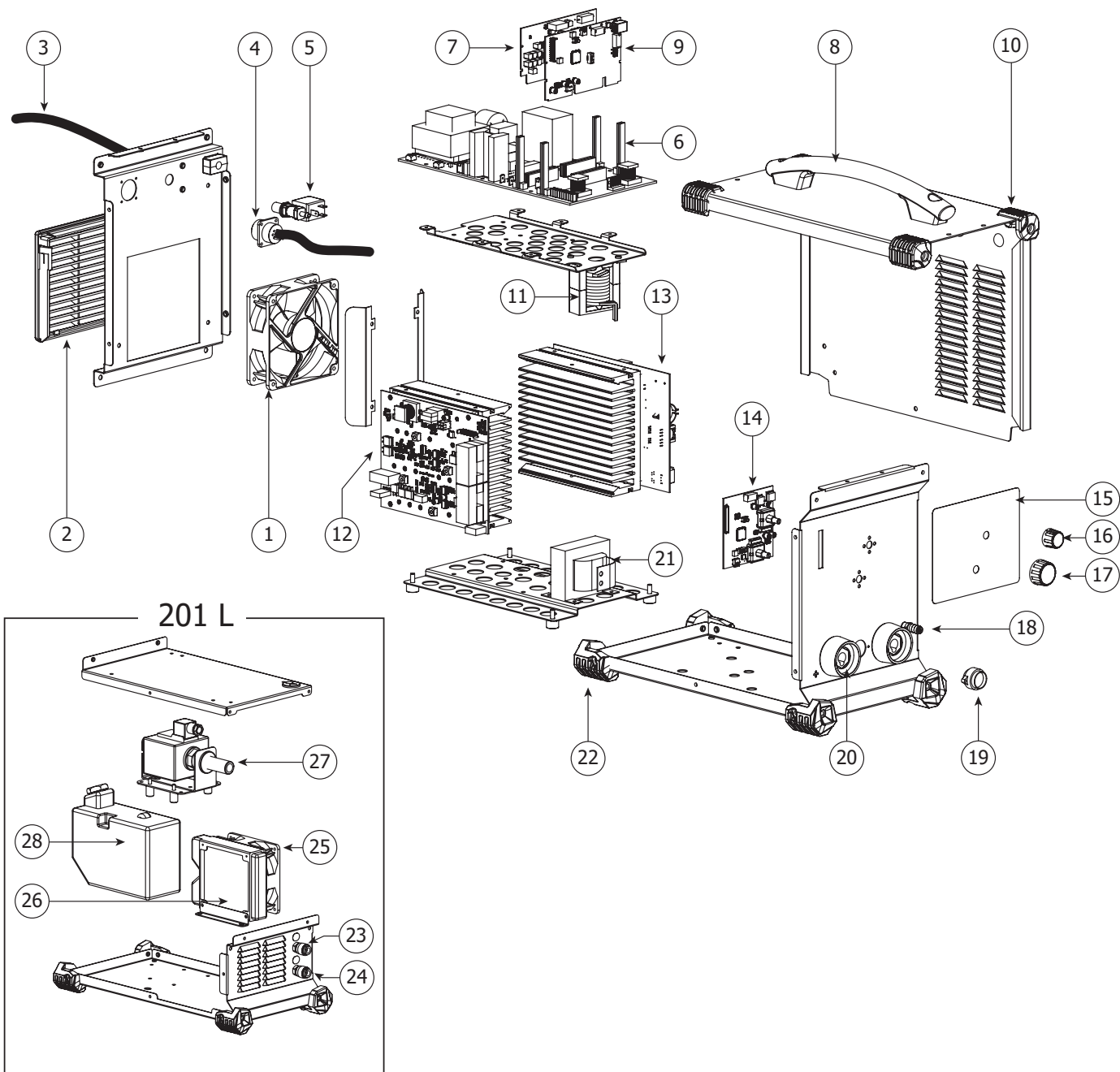


PIÈCES DE RECHANGE / SPARE PARTS / ERSATZTEILE / PIEZAS DE REPUESTO / ЗАПАСНЫЕ ЧАСТИ / RESERVE ONDERDELEN / PEZZI DI RICAMBIO

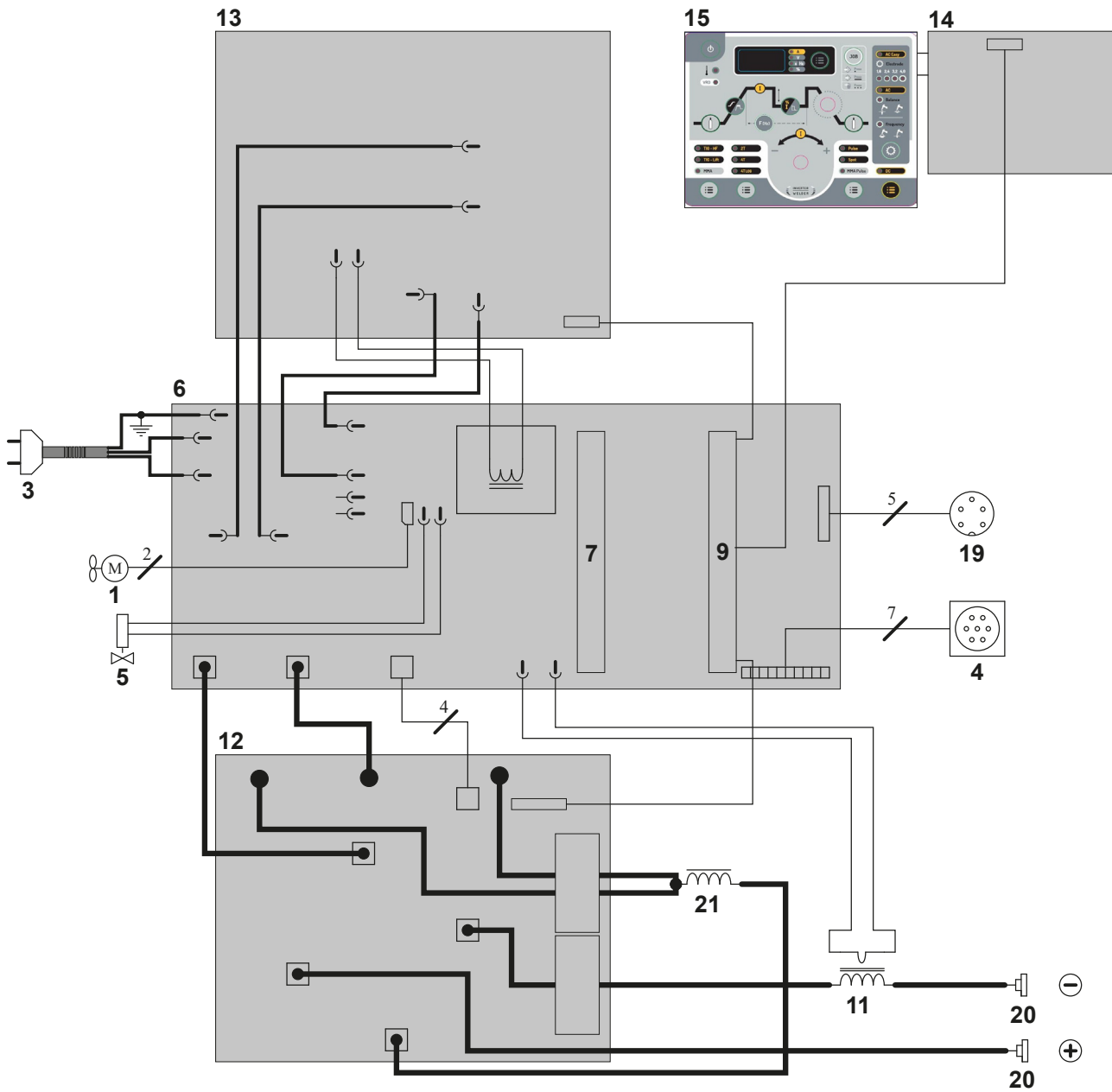


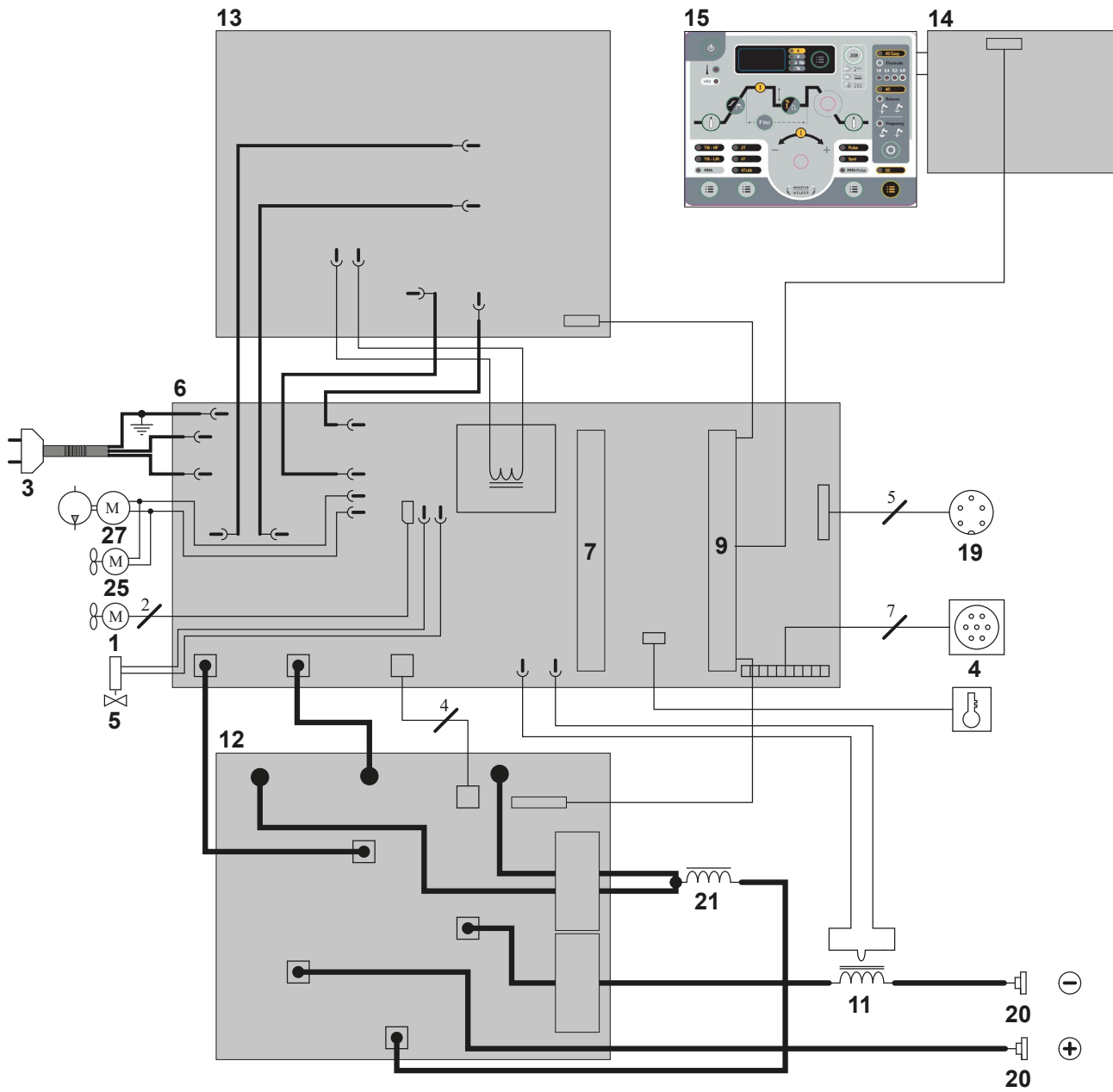
1	Ventilateur / Fan / Lüfter / Ventilador / Вентилятор / Ventilator / Ventilatore	51021
2	Grille ventilateur / Fan grill / Lüftergitter / Rejilla ventilador / Решетка вентилятора / Ventilatie rooster / Griglia ventilatore	51010
3	Cordon secteur / Power supply cable / Netzleitung / Cable de conexión eléctrica / Сетевой шнур / Elektrisch netsnoer / Cavo corrente	21464
4	Faisceau + connecteur pédale / Connection cable + pedal connector / Kabel + Anschluss für Fernsteuerung / Cable + conector pedal / Проводка + педаль коннектор / Kabel + aansluiting pedaal / Fasciocavo + connettore pedale	71513
5	Électrovanne / Solenoid valve / Magnetventil / Electroválvula / Электроклапан / Magneetventiel / Elettrovalvola	71542
6	Carte principale / Mainboard / Hauptplatine / Tarjeta principal / Основная плата / Hoofd printplaat / Carta principale	97798C
7	Carte alimentation / Power supply circuit board / Versorgungskarte / Tarjeta de alimentación / Карта питания / Voedingkaart / Scheda alimentazione	97155C
8	Poignée / Handle / Handgriff / Mango / Ручка / Handvat / Impugnatura	56048
9	Carte microcontrôleur / Microcontroller card / Mikrocontroller-Karte / Tarjeta microprocesador / Плата микроконтроллера / Kaart micro-controller / Scheda microcontrollore	97797C

10	Patin caoutchouc supérieur / Upper rubber pad / Oberer Gummischutz / Soporte de caucho superior / Верхняя резиновая накладка / Rubberen blokje boven / Pattino in gomma superiore	56163
11	Transformateur HF / HF transformer / Trafo für Hochfrequenz / Transformador HF/ Трансформатор ВЧ / Transformator HF / Trasformatore HF	D0002
12	Carte secondaire / Secondary board / Sekundärkarte / Tarjeta secundaria/ Вторичная плата / Secondaire printplaat / Scheda secondaria	97801C
13	Carte primaire / Primary board / Primärkarte / Circuito primario / Первичная плата / Primaire printplaat / Scheda primaria	E0021C
14	Carte IHM / HMI board / Bedienfeldkarte / Tarjeta IHM / Плата интерфейса / IHM kaart / Scheda IHM	97796C
15	IHM / HMI / Bedienfeld / IHM / Интерфейс / IHM / IHM	51978
16	Bouton réglage downslope Ø 21 mm / Downslope adjustment button Ø 21 mm/ Knopf zur Einstellung von Downslope Ø21 mm / Botón de ajuste downslope Ø 21 mm/ Кнопка регулировки тока Ø 21 мм / Knop voor het instellen van downslope Ø 21 mm / Pulsante regolazione downslope Ø 21 mm	73019
17	Bouton réglage courant Ø 28 mm / Current adjustment button Ø 28 mm / Knopf zur Einstellung des Stroms Ø 28 mm / Botón de ajuste corriente Ø 28 mm / Кнопка регулировки тока Ø 28 мм / Knop instelling stroom Ø 28 mm / Pulsante regolazione corrente Ø 28 mm	73016
18	Raccord gaz / Gas inlet / Gas-Anschluss / Conexión gas /Подключение газа / Gasaansluiting / Connessione gas	C31322
19	Connecteur torche + faisceau / Torch connection + Connection cable / Brenner-Anschluss + Zwischenschlauchpaket / Conector antorcha + cable de unión / Коннектор горлака + проводка / Aansluiting toorts + kabel / Connettore torcia + fasciocavo	71873
20	Douille TEXAS femelle / Texas female sockets / TEXAS-Buchse / Conector Texas hembra / Гнезда Texas 50 / TEXAS aansluiting vrouwelijk / Boccola TEXAS femmina	51461
21	Self de sortie / Output capacitor / Ausgangsdrossel / Inductancia de salida /Выходной дроссель / Uitgaande smoorklep / Self di uscita	63678
22	Patin caoutchouc inférieur / Lower rubber pad / Unterer Gummischutz / Soporte de caucho inferior / Нижняя резиновая накладка / Rubberen blokje onder / Pattino in gomma inferiore	56120
23	Raccord rapide eau bleu / Blue Water quick coupling / Schnellkupplung Wasser blau / Acoplamiento rápido de agua azul / Быстроразъемное соединение для голубой воды / Blauw water snelkoppeling / Attacco rapido per acqua blu	71694
24	Raccord rapide eau rouge / Red water quick coupling / Schnellkupplung Wasser rot / Acoplamiento rápido de agua roja / Быстроразъемное соединение для красной воды / Rood water snelkoppeling / Attacco rapido ad acqua rossa	71695
25	Ventilateur 230 V "groupe froid" / Fan 230 V "cooling unit" / Lüfter für das Kühlaggregat / Ventilador 230 V "grupo de refrigeración" / Вентилятор 230 В "холодная группа" / Ventilator 230 V "koelgroep" / Ventilatore 230 V "unità di raffreddamento"	51023
26	Radiateur à eau / Water radiator / Kühler für die Kühlflüssigkeit / Radiador de agua / Радиатор жидкости / Water radiator / Radiatore ad acqua	71751
27	Pompe / Pump / Pumpe / Bomba / Насос / Pomp / Pompa	71772
28	Réservoir / Tank / Behälter / Tanque / Бак / Tank / Serbatoio	90281

SCHÉMA ÉLECTRIQUE / CIRCUIT DIAGRAM / SCHALTPLAN / DIAGRAMA ELECTRICO / ЭЛЕКТРИЧЕСКАЯ СХЕМА / ELEKTRISCHE SCHEMA / SCHEMA ELETTRICO

201 AC/DC





SPÉCIFICATIONS TECHNIQUES / TECHNICAL SPECIFICATIONS / TECHNISCHE DATEN / ESPECIFICACIONES TÉCNICAS / ТЕХНИЧЕСКИЕ СПЕЦИФИКАЦИИ / TECHNISCHE GEGEVENS / SPECIFICHE TECNICHE

		201 AC/DC								
Primaire / Primary / Primär / Primario / Первичка / Primaire / Primario										
Tension d'alimentation / Power supply voltage / Stromversorgung / Tensión de red eléctrica / Напряжение питания / Voedingsspanning / Tensione di alimentazione		230 V +/- 15%			110 V +/- 15%					
Fréquence secteur / Mains frequency / Netzfrequenz / Frecuencia / Частота сети / Frequentie sector / Frequenza settore		50 / 60 Hz			50 / 60 Hz					
Fusible disjoncteur / Fuse / Sicherung / Fusible disyuntor / Fusible disyuntor / Плавкий предохранитель прерывателя / Zekering hoofdschakelaar / Fusibile disgiuntore		13 A			20 A					
Secondaire / Secondary / Sekundär / Secundario / Вторичка / Secondair / Secundario		MMA	TIG DC	TIG AC	MMA	TIG DC	TIG AC			
Tension à vide / No load voltage / Leerlaufspannung / Tensión al vacío / Напряжение холостого хода / Nulllastspanning / Tensione a vuoto		70 V			70 V					
Tension crête du dispositif d'amorçage manuel (EN60974-3) / Manual striking system's maximum voltage (EN60974-3) / Spitzenspannung des manuellen Startgerätes (EN60974-3) / Tensión pico del dispositivo de cebado manual (EN60974-3) / Пиковое напряжение механизма ручного поджига (EN60974-3) / Piekspanning van het handmatige startsysteem (EN60974-3) / Tensione di picco del dispositivo di innesco manuale (EN60974-3)		11 kV			11 kV					
Courant de sortie nominal (I ₁) / Normal current output (I ₁) / nominaler Ausgangsstrom (I ₁) / Corriente de salida nominal (I ₂) / Номинальный выходной ток (I ₂) / Nominale uitgangsstroom (I ₂) / Corrente di uscita nominale (I ₂)		10 A - 160 A	10 A - 160 A	10 A - 200 A	10 A - 110 A	10 A - 160 A	10 A - 160 A			
Tension de sortie conventionnelle (U ₂) / Conventional voltage output (U ₂) / entsprechende Arbeitsspannung (U ₂) / Tensión de salida convencional (U ₂) / Условные выходные напряжения (U ₂) / Conventionele uitgangsspanning (U ₂) / Tensione di uscita convenzionale (U ₂)		20.4 V - 26.4 V	10.4 V - 16.4 V	10.4 V - 18 V	20.4 V - 24.4 V	10.4 V - 16.4 V	10.4 V - 16.4 V			
- Facteur de marche à 40°C (10 min)* Norme EN60974-1. - Duty cycle at 40°C (10 min)* Standard EN60974-1. - Einschaltdauer @ 40°C (10 min)* EN60974-1 -Norm.		- Ciclo de trabajo a 40°C (10 min)* Norma EN60974-1 - ПВ% при 40°C (10 мин)* Норма EN60974-1. - Inschakelduur bij 40°C (10 min)* Norm EN60974-1.		Imax	25 %	25 %	13 %	32 %	25 %	20 %
		60%	100 A	100 A	90 A	90 A	120 A	105 A		
		100%	95 A	95 A	80 A	85 A	100 A	90 A		
Consommation à vide / No-load power consumption / Leerlaufleistung / Consumo en vacío / Consumo a vuoto / Verbruik apparaat in stand-by		23 W			23 W					
Température de fonctionnement / Functioning temperature / Betriebstemperatur / Temperatura de funcionamiento / Рабочая температура / Gebruikstemperatuur / Temperatura di funzionamento		-10 à +40 °C								
Température de stockage / Storage temperature / Lagerungstemperatur / Temperatura de almacenaje / Температура хранения / Bewaartemperatuur / Temperatura di stoccaggio		-20 à +55 °C								
Degré de protection / Protection level / Schutzgrad / Grado de protección / Степень защиты / Beschermingsklasse / Grado di protezione		IP21								
Dimensions (LxHxh) / Dimensions (LxHxh) / Abmessung (LxBxH) / Dimensiones (LxHxh) / Размеры (ДxШxВ) / Afmetingen (LxHxh) / Dimensioni (LxHxh)		24 x 41 x 36 cm								
Poids / Weight / Gewicht / Peso / Bec / Gewicht / Peso		15 Kg								

*Les facteurs de marche sont réalisés selon la norme EN60974-1 à 40°C et sur un cycle de 10 min.

Lors d'utilisation intensive (> au facteur de marche) la protection thermique peut s'enclencher, dans ce cas, l'arc s'éteint et le témoin s'affiche. Laissez le matériel alimenté pour permettre son refroidissement jusqu'à annulation de la protection. La source de courant de soudage décrit une caractéristique de sortie tombante.

*The duty cycles are measured according to standard EN60974-1 à 40°C and on a 10 min cycle.

While under intensive use (> to duty cycle) the thermal protection can turn on, in that case, the arc switches off and the indicator switches on. Keep the machine's power supply on to enable cooling until thermal protection cancellation. The machine has a specification with a "dropping current output".

*Einschaltdauer gemäß EN60974-1 (10 Minuten - 40°C).

Bei sehr intensivem Gebrauch (>Einschaltdauer) kann der Thermoschutz ausgelöst werden. In diesem Fall wird der Lichtbogen abgeschaltet und die entsprechende Warnung erscheint auf der Anzeige.

Das Gerät zum Abkühlen nicht ausschalten und laufen lassen bis das Gerät wieder bereit ist. Die Schweißstromquelle besitzt eine fallende Spannungscharakteristik.

*Los ciclos de trabajo están realizados en acuerdo con la norma EN60974-1 a 40°C y sobre un ciclo de diez minutos.

Durante un uso intensivo (superior al ciclo de trabajo), se puede activar la protección térmica. En este caso, el arco se apaga y el indicador se enciende. Deje el aparato conectado para permitir que se enfríe hasta que se anule la protección. La fuente de energía de soldadura posee una salida de característica descendente.

*ПВ% указаны по норме EN60974-1 при 40°C и для 10-минутного цикла.

При интенсивном использовании (> ПВ%) может включиться тепловая защита. В этом случае дуга погаснет и загорится индикатор . Оставьте аппарат подключенным к питанию, чтобы он остыл до полной отмены защиты. Источник сварочного тока имеет выходную характеристику "падающего типа".

*De inschakelduur is gemeten volgens de norm EN60974-1 bij een temperatuur van 40°C en bij een cyclus van 10 minuten.

Bij intensief gebruik (superieur aan de inschakelduur) kan de thermische beveiliging zich in werking stellen. In dat geval gaat de boog uit en gaat het beveiligingslampje gaan branden. Laat het apparaat aan de netspanning staan om het te laten afkoelen, totdat de beveiliging afslaat. De lasstroombron beschrijft een dalende uitgangskarakteristiek.

*I cicli di lavoro sono realizzati secondo la norma EN60974-1 a 40°C e su un ciclo di 10 min.

Durante l'uso intensivo (> al ciclo di lavoro) la protezione termica può attivarsi, in questo caso, l'arco si spegne e la spia si illumina. Lasciate il dispositivo collegato per permettere il suo raffreddamento fino all'annullamento della protezione. La fonte di corrente descrive una caratteristica di uscita di tipo "discendente".

SPÉCIFICATIONS TECHNIQUES / TECHNICAL SPECIFICATIONS / TECHNISCHE DATEN / ESPECIFICACIONES TÉCNICAS / ТЕХНИЧЕСКИЕ СПЕЦИФИКАЦИИ / TECHNISCHE GEGEVENS / SPECIFICHE TECNICHE

		201L AC/DC				
Primaire / Primary / Primär / Primario / Первичка / Primaire / Primario						
Tension d'alimentation / Power supply voltage / Stromversorgung / Tensión de red eléctrica / Напряжение питания / Voedingsspanning / Tensione di alimentazione		230 V +/- 15%				
Fréquence secteur / Mains frequency / Netzfrequenz / Frecuencia / Частота сети / Frequentie sector / Frequenza settore		50 / 60 Hz				
Fusible disjoncteur / Fuse / Sicherung / Fusible disyuntor / Fusible disyuntor / Плавкий предохранитель прерывателя / Zekering hoofdschakelaar / Fusibile disgiuntore		13 A				
Secondaire / Secondary / Sekundär / Secundario / Вторичка / Secondair / Secundario		MMA	TIG DC	TIG AC		
Tension à vide / No load voltage / Leerlaufspannung / Tensión al vacío / Напряжение холостого хода / Nullastspanning / Tensione a vuoto		70 V				
Tension crête du dispositif d'amorçage manuel (EN60974-3) / Manual striking system's maximum voltage (EN60974-3) / Spitzenspannung des manuellen Startgerätes (EN60974-3) / Tensión pico del dispositivo de cebado manual (EN60974-3) / Пиковое напряжение механизма ручного поджига (EN60974-3) / Piekspanning van het handmatige startstelsel (EN60974-3) / Tensione di picco del dispositivo di innesco manuale (EN60974-3)		11 kV				
Courant de sortie nominal (I ₂) / Normal current output (I ₂) / nominaler Ausgangsstrom (I ₂) / Corriente de salida nominal (I ₂) / Номинальный выходной ток (I ₂) / Nominale uitgangsstroom (I ₂) / Corrente di uscita nominale (I ₂)		10 A - 160 A	10 A - 160 A	10 A - 200 A		
Tension de sortie conventionnelle (U ₂) / Conventional voltage output (U ₂) / entsprechende Arbeitsspannung (U ₂) / Tensión de salida convencional (U ₂) / Условные выходные напряжения (U ₂) / Conventionele uitgangsspanning (U ₂) / Tensione di uscita convenzionale (U ₂)		20.4 V - 26.4 V	10.4 V - 16.4 V	10.4 V - 18 V		
- Facteur de marche à 40°C (10 min)* Norme EN60974-1. - Duty cycle at 40°C (10 min)* Standard EN60974-1. - Einschaltdauer @ 40°C (10 min)* EN60974-1 -Norm.		- Ciclo de trabajo a 40°C (10 min)* Norma EN60974-1 - ПВ% при 40°C (10 мин)* Норма EN60974-1. - Inschakelduur bij 40°C (10 min)* Norm EN60974-1.	Imax	25 %	25 %	13 %
			60%	100 A	100 A	90 A
			100%	95 A	95 A	80 A
Consommation à vide / No-load power consumption / Leerlaufleistung / Consumo en vacío / Consumo a vuoto / Verbruik apparaat in stand-by		23 W				
Température de fonctionnement / Functioning temperature / Betriebstemperatur / Temperatura de funcionamiento / Рабочая температура / Gebruikstemperatuur / Temperatura di funzionamento		-10 à +40 °C				
Température de stockage / Storage temperature / Lagerungstemperatur / Temperatura de almacenaje / Температура хранения / Bewaartemperatuur / Temperatura di stoccaggio		-20 à +55 °C				
Degré de protection / Protection level / Schutzgrad / Grado de protección / Степень защиты / Beschermingsklasse / Grado di protezione		IP21				
Dimensions (Lxlxh) / Dimensions (Lxlxh) / Abmessung (LxBxH) / Dimensiones (Lxlxh) / Размеры (ДxШxВ) / Afmetingen (Lxlxh) / Dimensioni (Lxlxh)		24 x 43 x 50 cm				
Poids / Weight / Gewicht / Peso / Bec / Gewicht / Peso		20.5 Kg				

*Les facteurs de marche sont réalisés selon la norme EN60974-1 à 40°C et sur un cycle de 10 min.

Lors d'utilisation intensive (> au facteur de marche) la protection thermique peut s'enclencher, dans ce cas, l'arc s'éteint et le témoin s'affiche. Laissez le matériel alimenté pour permettre son refroidissement jusqu'à annulation de la protection. La source de courant de soudage décrit une caractéristique de sortie tombante.

*The duty cycles are measured according to standard EN60974-1 at 40°C and on a 10 min cycle.

While under intensive use (> to duty cycle) the thermal protection can turn on, in that case, the arc switches off and the indicator switches on. Keep the machine's power supply on to enable cooling until thermal protection cancellation. The machine has a specification with a "dropping current output".

*Einschaltdauer gemäß EN60974-1 (10 Minuten - 40°C).

Bei sehr intensivem Gebrauch (>Einschaltdauer) kann der Thermoschutz ausgelöst werden. In diesem Fall wird der Lichtbogen abgeschaltet und die entsprechende Warnung erscheint auf der Anzeige. Das Gerät zum Abkühlen nicht ausschalten und laufen lassen bis das Gerät wieder bereit ist. Die Schweißstromquelle besitzt eine fallende Spannungskennlinie.

*Los ciclos de trabajo están realizados en acuerdo con la norma EN60974-1 a 40°C y sobre un ciclo de diez minutos.

Durante un uso intensivo (superior al ciclo de trabajo), se puede activar la protección térmica. En este caso, el arco se apaga y el indicador se enciende. Deje el aparato conectado para permitir que se enfrie hasta que se anule la protección. La fuente de energía de soldadura posee una salida de característica descendente.

*ПВ% указаны по норме EN60974-1 при 40°C и для 10-минутного цикла.

При интенсивном использовании (> ПВ%) может включиться тепловая защита. В этом случае дуга погаснет и загорится индикатор . Оставьте аппарат подключенным к питанию, чтобы он остыл до полной отмены защиты. Источник сварочного тока имеет выходную характеристику "падающего типа".

*De inschakelduur is gemeten volgens de norm EN60974-1 bij een temperatuur van 40°C en bij een cyclus van 10 minuten.

Bij intensief gebruik (superieur aan de inschakelduur) kan de thermische beveiliging zich in werking stellen. In dat geval gaat de boog uit en gaat het beveiligingslampje gaar branden. Laat het apparaat aan de netspanning staan om het te laten afkoelen, totdat de beveiliging afslaat. De lasstroombron beschrijft een dalende uitgangskarakteristiek.

*I cicli di lavoro sono realizzati secondo la norma EN60974-1 a 40°C e su un ciclo di 10 min.

Durante l'uso intensivo (> al ciclo di lavoro) la protezione termica può attivarsi, in questo caso, l'arco si spegne e la spia si illumina. Lasciate il dispositivo collegato per permettere il suo raffreddamento fino all'annullamento della protezione. La fonte di corrente descrive una caratteristica di uscita di tipo "discendente".

ICÔNES / SYMBOLS / ZEICHENERKLÄRUNG / SÍMBOLOS / СИМВОЛЫ / PICTOGRAMMEN / ICONA

	<ul style="list-style-type: none"> - Attention ! Lire le manuel d'instruction avant utilisation. - Caution ! Read the user manual. - Achtung! Lesen Sie die Betriebsanleitung. - Cuidado, leer las instrucciones de utilización. - Внимание ! Читайте инструкцию по использованию. - Let op! Lees voorzichtig de gebruiksaanwijzing. - Attenzione! Leggere il manuale d'istruzioni prima dell'uso.
	<ul style="list-style-type: none"> - Convient au soudage dans un environnement avec risque accru de choc électrique. La source de courant elle-même ne doit toutefois pas être placée dans de tels locaux. - Suitable for welding in an environment with an increased risk of electric shock. Such a current source must not however be placed in the welding room or in the surroundings. - Geeignet für Schweißarbeiten im Bereich mit erhöhten elektrischen Risiken. Trotzdem sollte die Schweißquelle nicht unbedingt in solchen Bereichen betrieben werden. - Adecuado para la soldadura en un entorno que comprende riesgos de choque eléctrico. No obstante, la fuente de corriente no debe estar situada dentro de estas zonas. - Подходит для сварки в среде с повышенным риском удара током. В этом случае источник тока не должен находиться в том же самом помещении. - Geschikt voor het lassen in een ruimte met verhoogd risico op elektrische schokken. De voedingsbron zelf moet echter niet in dergelijke ruimte worden geplaatst. - È consigliato per la saldatura in un ambiente con grandi rischi di scosse elettriche. La fonte di corrente non deve essere localizzata in tale posto.
	<ul style="list-style-type: none"> - Courant de soudage continu / Continuous welding current / Kontinuierlicher Schweißstrom / Corriente de soldadura continua / Непрерывный сварочный ток / Continue lasroom / Corrente di saldatura continua
	<ul style="list-style-type: none"> - Courant de soudage alternatif / Alternating welding current / Wechselnder Schweißstrom / Corriente alterna de soldadura / Попеременный сварочный ток / Wisselende lasroom / Corrente alternata di saldatura
	<ul style="list-style-type: none"> - Courant de soudage continu et alternatif - Direct and alternating welding current - Gleich- und Wechselstrom - Corriente de soldadura continua y alterna. - Постоянный и переменный сварочный ток. - Gelijkstroom en wisselstroom - Corrente di saldatura continua e alternata
<p>U₀</p>	<ul style="list-style-type: none"> - Tension assignée à vide - Open circuit voltage - Leerlaufspannung - Tensión asignada en vacío - Номинальное напряжение холостого хода - Nullastspanning - Tensione nominale a vuoto
<p>U_p</p>	<ul style="list-style-type: none"> - Tension de crête assignée / Rated peak voltage / Nenn-Spitzenspannung / Tensión nominal de pico / Номинальное пиковое напряжение / Nominale piekspanning / Tensione nominale di picco.
<p>X(40°C)</p>	<ul style="list-style-type: none"> - Facteur de marche selon la norme EN60974-1 (10 minutes - 40°C). - Duty cycle according to standard EN 60974-1 (10 minutes - 40°C). - Einschaltdauer: 10 min - 40°C, richtlinienkonform EN60974-1 - Factor de funcionamiento según la norma EN60974-1 (10 minutos - 40 °C). - ПВ% согласно норме EN 60974-1 (10 минут - 40°C). - Inschakelduur volgens de norm EN60974-1 (10 minuten - 40°C). - Ciclo di lavoro conforme alla norma EN60974-1 (10 minuti - 40°C).
<p>I₂</p>	<ul style="list-style-type: none"> - I₂: courant de soudage conventionnel correspondant / I₂: corresponding conventional welding current / I₂: entsprechender Schweißstrom / I₂: Corrientes correspondientes / I₂: соответствующий номинальный сварочный ток. / I₂: overeenkomstige conventionele lasroom / I₂: corrente di saldatura convenzionale corrispondente.
<p>A</p>	<ul style="list-style-type: none"> - Ampères - Amps - Ampere - Amperio - Ампер - Ampère - Amper
<p>U₂</p>	<ul style="list-style-type: none"> - U₂: Tensions conventionnelles en charges correspondantes / U₂: Conventional voltage in corresponding loads / U₂: Tensiones convencionales en carga / U₂: entsprechende Arbeitsspannung / U₂: Номинальные напряжения при соответствующих нагрузках. / U₂: conventionele spanning in corresponderende belasting / U₂: Tensioni convenzionali in cariche corrispondenti.
<p>V</p>	<ul style="list-style-type: none"> - Volt - Volt - Volt - Voltios - Вольт - Volt - Volt
<p>Hz</p>	<ul style="list-style-type: none"> - Hertz - Hertz - Hertz - Hertz - Герц - Hertz - Hertz
<p>U₁</p>	<ul style="list-style-type: none"> - Tension assignée d'alimentation - Rated power supply voltage - Netzspannung - Tensión de la red - Номинальное напряжение питания. - Netspanning - Tensione nominale di alimentazione.
<p>I_{1max}</p>	<ul style="list-style-type: none"> - Courant d'alimentation assigné maximal (valeur efficace). - Maximum rated power supply current (effective value). - Maximaler Versorgungsstrom (Effektivwert) - Corriente maxima de alimentacion de la red - Максимальный сетевой ток (эффективное значение). - Maximale nominale voedingstroom (effectieve waarde) - Corrente di alimentazione nominale massima (valore effettivo).
<p>I_{1eff}</p>	<ul style="list-style-type: none"> - Courant d'alimentation effectif maximal - Maximum effective rated power supply current - Maximaler tatsächlicher Versorgungsstrom - Corriente de alimentación efectiva maxima - Максимальный эффективный сетевой ток. - Maximale effectieve voedingstroom - Corrente di alimentazione massima effettiva.
	<ul style="list-style-type: none"> - Matériel conforme aux directives européennes. La déclaration UE de conformité est disponible sur notre site. - Device(s) compliant with European directives. The certificate of compliance is available on our website. - Die Geräte entsprechen die europäischen Richtlinien. Die Konformitätserklärung finden Sie auf unsere Webseite. - El aparato está conforme a las normas europeas. La declaración de conformidad está disponible en nuestra página Web. - Aparato (s) conforme (s) a las directivas europeas. La declaración de conformidad está disponible en nuestra página Web. - Het apparaat is in overeenstemming met met de Europese richtlijnen. De conformiteitsverklaring is te vinden op onze internetsite. - Dispositivo(i) conforme(i) alle direttive europee. La dichiarazione di conformità è disponibile sul nostro sito internet.
<p>IEC 60974-3 IEC 60974-2 Class A</p>	<ul style="list-style-type: none"> - La source de courant de soudage est conforme aux normes EN60974-3/-2 et de classe A. - This welding machine is compliant with standard EN60974-3/-2 of class A. - Die Schweißstromquelle entspricht der Norm EN60974-3/-2, Klasse A-Gerät. - El aparato es conforme a las normas EN60974-3/-2 y de clase A. - Источник сварочного тока отвечает нормам EN60974-3/-2 и относится к классу A. - De lasroomvoorziening is conform aan de EN60974-3/-2 en klasse A norm. - La fonte di corrente di saldatura è conforme alle norme EN60974-3/-2e di classe A.
<p>IEC 60974-1 IEC 60974-10 Class A</p>	<ul style="list-style-type: none"> - La source de courant de soudage est conforme aux normes IEC60974-1/-10 et de classe A. - This welding machine is compliant with standard IEC60974-1/-10 of class A. - Die Schweißstromquelle entspricht der Norm IEC60974-1/-10, Klasse A-Gerät. - El aparato es conforme a las normas IEC60974-1/-10 y de clase A. - Источник сварочного тока отвечает нормам IEC60974-1/-10 и относится к классу A. - De lasroomvoorziening is conform aan de IEC60974-1/-10 en klasse A norm. - La fonte di corrente di saldatura è conforme alle norme IEC60974-1/-10e di classe A.
	<ul style="list-style-type: none"> - Ce matériel fait l'objet d'une collecte sélective selon la directive européenne 2012/19/UE. Ne pas jeter dans une poubelle domestique ! - This hardware is subject to waste collection according to the European directives 2002/96/UE. Do not throw out in a domestic bin ! - Für die Entsorgung Ihres Gerätes gelten besondere Bestimmungen (sondermüll) gemäß europäische Bestimmung 2012/19/EU. Es darf nicht mit dem Hausmüll entsorgt werden. - Este material sujeto a la recogida por separado de acuerdo con la Directiva de la UE 2012/19 / UE. No tire en un cubo de basura doméstica! - Это оборудование подлежит переработке согласно директиве Евросоюза 2012/19/UE. Не выбрасывать в общий мусоросборник! - Afzonderlijke inzameling vereist volgens de Europese richtlijn 2012/19/UE. Gooi het apparaat niet bij het huishoudelijk afval ! - Questo dispositivo è oggetto di raccolta differenziata secondo la direttiva europea 2012/19/UE. Non gettare nei rifiuti domestici !

	<ul style="list-style-type: none"> - Produit recyclable qui relève d'une consigne de tri - This product should be recycled appropriately - Produkt muss getrennt entsorgt werden. Werfen Sie das Gerät nicht in den Hausmüll. - Producto reciclable que requiere una separación determinada. - Этот аппарат подлежит утилизации - Product recyclebaar, niet bij het huishoudelijk afval gooien - Prodotto riciclabile che assume un ordine di smistamento
	<ul style="list-style-type: none"> - Marque de conformité EAC (Communauté économique Eurasienne). - EAC Conformity marking (Eurasian Economic Community). - EAC-Konformitätszeichen (Eurasische Wirtschaftsgemeinschaft) - Marca de conformidad EAC (Comunidad económica euroasiática) - Знак соответствия EAC (Евразийское экономическое сообщество). - EAC (Euraziatische Economische Gemeenschap) merkteken van overeenstemming - Marchio di conformità EAC (Comunità economica Eurasiatica).
	<ul style="list-style-type: none"> - CMIM : Certification Marocaine - CMIM : Moroccan Certification - CMIM : Marokkanische Zertifizierung - CMIM : Certificación Marroquí - CMIM : Марокканская сертификация - CMIM : Marokkaanse certificering - CMIM : Certificazione Marocchina
	<ul style="list-style-type: none"> - Matériel conforme aux exigences britanniques. La déclaration de conformité britannique est disponible sur notre site (voir à la page de couverture). - Equipment in compliance with British requirements. The British Declaration of Conformity is available on our website (see home page). - Das Gerät entspricht den britischen Richtlinien und Normen. Die Konformitätserklärung für Grossbritannien ist auf unserer Internetseite verfügbar (siehe Titelseite). - Equipo conforme a los requisitos británicos. La Declaración de Conformidad Británica está disponible en nuestra página web (véase la portada). - Материал соответствует требованиям Великобритании. Заявление о соответствии для Великобритании доступно на нашем веб-сайте (см. главную страницу). - Materiaal conform aan de Britse eisen. De Britse verklaring van overeenkomst is beschikbaar op onze website (zie omslagpagina). - Materiale conforme alla esigenze britanniche. La dichiarazione di conformità britannica è disponibile sul nostro sito (vedere pagina di copertina).
	<ul style="list-style-type: none"> - Information sur la température (protection thermique). - Temperature information (thermal protection). - Information zur Temperatur (Thermoschutz) - Información de la temperatura (protección térmica) - Информация по температуре (термозащита). - Informatie over de temperatuur (thermische beveiliging). - Informazioni sulla temperatura (protezione termica).
	<ul style="list-style-type: none"> - Entrée de gaz / Gas inlet / Gaseinlass / Entrada de gas / газа на входе / Gasinlaat / Ingresso gas
	<ul style="list-style-type: none"> - Sortie de gaz / Gas outlet / Gasausgang / Salida de gas / Выход газа / Gasuitlaat / Uscita gas
	<ul style="list-style-type: none"> - Polarité / polarity / Polarität / polaridad / полярность / polariteit / polarità
	<ul style="list-style-type: none"> - Commande à distance / Remote control / Die Fernbedienung / Mando a distancia / Дистанционный контроль / Afstandsbediening / Telecomando
	<ul style="list-style-type: none"> - Pression maximale du système de refroidissement dépasse 0,5 MPa - Maximum cooling system pressure exceeds 0.5 MPa - Der maximale Druck im Kühlsystem übersteigt 0,5 MPa - La presión máxima del sistema de enfriamiento excede los 0.5 MPa - Максимальное давление в системе охлаждения превышает 0,5 МПа - Maximale druk van het koelsysteem is hoger dan 0,5 MPa - La pressione massima del sistema di raffreddamento supera 0,5 MPa
	<ul style="list-style-type: none"> - Source de courant de technologie onduleur / C.C et C.A - Power source of inverter technology / DC and AC technology - Wechselrichter / Stromquelle in DC- und AC-Technik - Inversor / Fuente de energía de tecnología de CC y CA - Инвертор / DC и переменного тока технологии источника питания - Omvormer / DC- en AC-technologie stroombron - Fonte di alimentazione con tecnologia Inverter / DC e AC
	<ul style="list-style-type: none"> - Soudage à l'électrode enrobée (MMA – Manual Metal Arc) - MMA welding (Manual Metal Arc) - Schweißen mit umhüllter Elektrode (E-Handschweißen) - Soldadura con electrodos refractarios (TIG – Tungsten Inert Gas) - Сварка электродом с обмазкой (MMA – Manual Metal Arc) - Vooglassen met beklede elektrode (MMA – Manual Metal Arc) - Saldatura ad elettrodo rivestito (MMA – Manual Metal Arc)
	<ul style="list-style-type: none"> - Soudage TIG (Tungsten Inert Gaz) - TIG welding (Tungsten Inert Gaz) - TIG- (WIG-)Schweißen (Tungsten (Wolfram) Inert Gas) - Soldadura TIG (Tungsten Inert Gaz) - Сварка TIG (Tungsten Inert Gaz) - TIG lassen (Tungsten Inert Gaz) - Saldatura TIG (Tungsten Inert Gaz)

	<ul style="list-style-type: none"> - Le dispositif de déconnexion de sécurité est constitué par la prise secteur en coordination avec l'installation électrique domestique. L'utilisateur doit s'assurer de l'accessibilité de la prise. - The mains disconnection mean is the mains plug in combination with the house installation. Accessibility of the plug must be guaranteed by user. - Die Stromunterbrechung erfolgt durch Trennen des Netzsteckers vom häuslichen Stromnetz. Der Gerätenwender sollte den freien Zugang zum Netzstecker immer gewährleisten - El dispositivo de desconexión de seguridad se constituye de la toma de la red eléctrica en coordinación con la instalación eléctrica doméstica. El usuario debe asegurarse de la accesibilidad del enchufe. - Система отключения безопасности включается через сетевую штепсельную розетку соответствующую домашней электрической установке. Пользователь должен убедиться, что розетка доступна - De veiligheidsontkoppeling van het apparaat bestaat uit de stekker en de elektrische installatie. De gebruiker moet zich ervan verzekeren dat het stopcontact goed toegankelijk is. - Il dispositivo di scollamento di sicurezza è costituito dalla presa elettrica in coordinazione con l'installazione elettrica domestica. L'utente deve assicurarsi dell'accessibilità della presa.
	<p>Refroidissement / Cooling / Kühlung / Refrigeración / Охлаждение / Koeling / Raffreddamento</p>
<p>P 1L/min</p>	<p>- Puissance de refroidissement pour 1Litre par minute / Cooling capacity for 1 liter per minute / Kühlleistung für 1 Liter pro Minute / Capacidad de refrigeración de 1 litro por minuto / Охлаждающая способность 1 литр в минуту / Koelcapaciteit voor 1 liter per minuut / Capacità di raffreddamento per 1 litro al minuto</p>
<p>Pmax</p>	<p>- Pression maximale en sortie / Maximum outlet pressure / Maximaler Ausgangsdruck / Presión máxima de salida / Максимальное давление на выходе / Maximale uitlaatdruk / Pressione massima in uscita</p>
<p>MPa</p>	<p>- Mégapascal / Megapascal / Megapascal / Megapascal / Мегапаскаль / Megapascal / Megapascal</p>
<p>IEC 60974-2</p>	<ul style="list-style-type: none"> - Le groupe de refroidissement est conforme à la norme EN60974-2. - The cooling unit complies with the EN60974-2 standard. - Das Kühlaggregat entspricht der Norm EN60974-2. - La unidad de refrigeración cumple con la norma EN60974-2. - Охлаждающее устройство соответствует стандарту EN60974-2. - De koelunit voldoet aan de EN60974-2 norm. - L'unità di raffreddamento è conforme alla norma EN60974-2.



GYS SAS
1, rue de la Croix des Landes
CS 54159
53941 SAINT-BERTHEVIN Cedex
France