

# GCV 190

*Vertical shaft gasoline (petrol) engine*



*Moteur à essence à arbre de prise de force vertical*

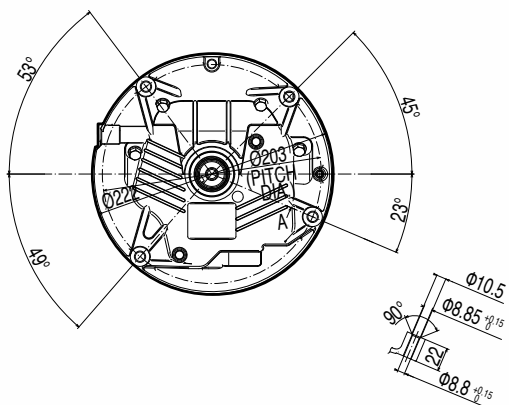
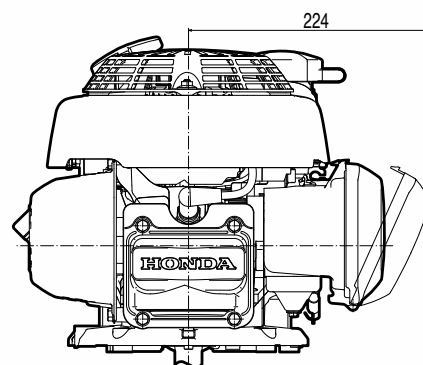
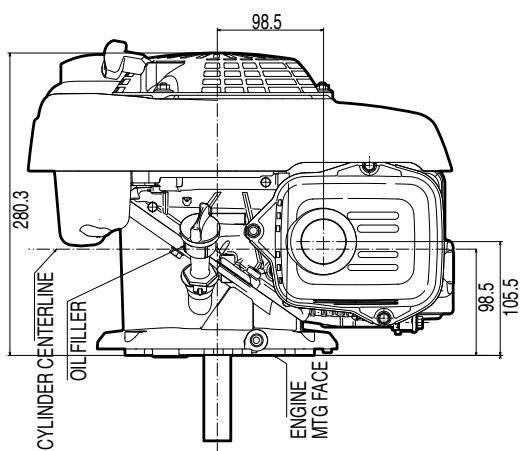
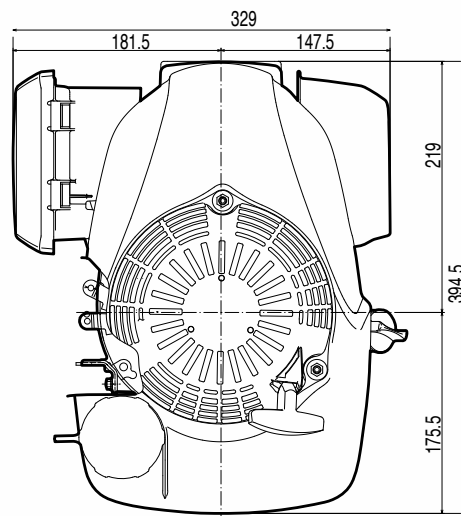
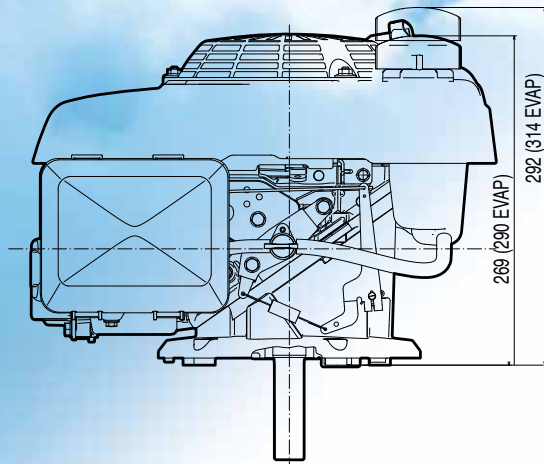
*Benzinmotor mit vertikaler Kurbelwelle*

*Motore a benzina ad albero verticale*

*Bensinmotor med vertikal axel*

*Benzinmotor met verticale uitgaande as*

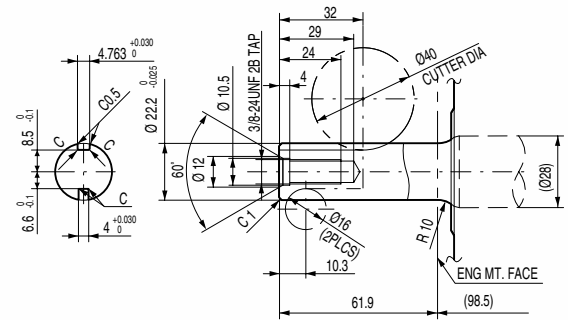
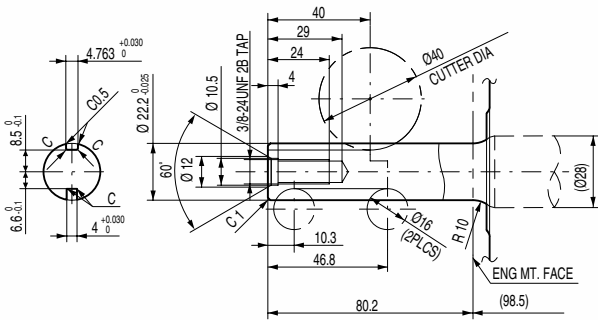
# GCV 190



## Dimensions Unit: mm (in.)

### STANDARD TYPE

## PTO SHAFT DIMENSIONS

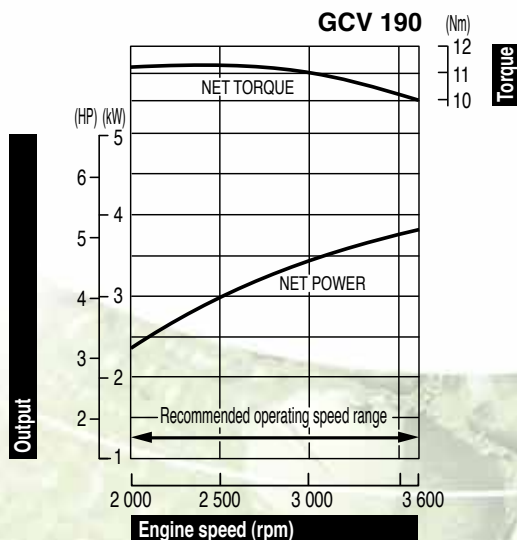
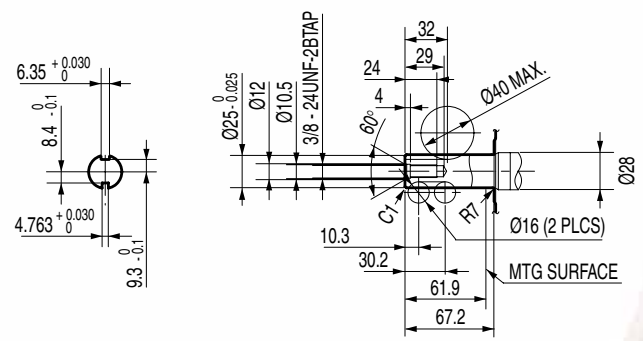
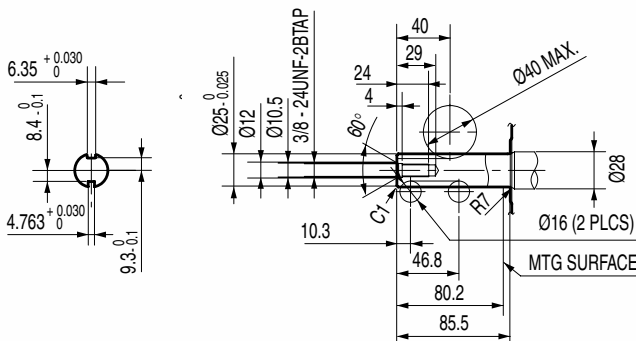


N1-TYPE

N2-TYPE

N3-TYPE

N4-TYPE



The power rating of the engine indicated in this document is the net power tested on a production engine for the engine model and measured in accordance with SAE J1349 at a specified rpm. Mass production engines may vary from this value. Actual power output for the engine installed in the final machine will vary depending on numerous factors, including the operating speed of the engine in application, environmental conditions, maintenance, and other variables.

La potenza indicata in questo documento, è la potenza netta rilevata su questo modello di motore in fase di produzione, ed è stata misurata secondo la procedura SAE J1349 ad un numero di giri specifico. Nella produzione di massa si possono riscontrare variazioni rispetto a questi valori. La potenza del motore installato nella macchina può dipendere da numerosi fattori, incluso il numero di giri al quale il motore è impiegato, le condizioni ambientali, dal livello di manutenzione ed altre variabili.

La puissance du moteur indiquée dans ce document est une puissance nette obtenue par l'essai d'un moteur de série selon la norme SAE J 1349 à une vitesse de rotation donnée. La puissance d'un autre moteur de production peut être différente de cette valeur indiquée. La puissance réelle d'un moteur installé sur une machine dépendra de différents facteurs comme la vitesse de rotation, les conditions de température, d'humidité, de pression atmosphérique, de maintenance et autres.

De bepaling van het vermogen van de motor, vermeld in dit document, is het netto vermogen getest op een productiemotor en gemeten in overeenstemming met SAE J1349 aan een specifieke t/min. Motoren van massaproductie kunnen van deze waarde variëren. Het werkelijke vermogen van de geïnstalleerde motor in het eindproduct kan afwijken, afhankelijk van talrijke factoren, zoals de operationele snelheid van de motor in een applicatie, omgevingsfactoren, onderhoud en andere variabelen.

Die Leistungsangabe der in diesem Dokument aufgeführten Motoren ist die Netto-Leistung gemäß SAE J1349, getestet bei einer definierten Drehzahl an einem Produktionsmotor. Bei Motoren aus Serienproduktion kann der Wert abweichen. Die Leistungsabgabe in einem Fertigerät weicht, bedingt durch unterschiedliche Faktoren, wie Motordrehzahl in der Applikation, Umwelteinflüsse, Grad der Instandhaltung und andere Einflüsse ab.

Den i detta dokument nämnda motors effekt, är uppmätt i netto effekt. I enlighet med mätmetoden SAE J1349. Massproducerade motorer kan avvika från nämnda värde. Den faktiska effekten för varje motor kan variera beroende på bl a. varvtal, yttre omgivningar, underhåll, typ av applikation, mm.

## Specifications

Model	GCV 190
Engine type	Air cooled 4-stroke OHC petrol engine, vertical shaft, aluminium cylinder
Bore x stroke	69 x 50 mm
Displacement	187 cm <sup>3</sup>
Compression ratio	8.5 : 1
Net power	3.8 kW (5.1 HP) / 3 600 rpm
Cont. rated power	2.6 kW (3.5 HP) / 3 000 rpm
Max. net torque	11.3 Nm / 1.15 kgfm / 2 500 rpm
Ignition system	Transistorised
Starting system	Recoil starter
Aircleaner type	Paper
Fuel tank capacity	0.93 l
Fuel cons. at cont. rated power	1.3 L/hr - 3 000 rpm
Engine oil capacity	0.55 l
Dimensions (L x W x H)	395 x 329 x 361 mm
Dry weight	12.3 kg

## Spezifikationen

Modell	GCV 190
Motortyp	Luftgekühlter 1-Zylinder 4-Takt OHC Benzinmotor, vertikale Kurbelwelle, Aluminiumzylinder
Bohrung x Hub	69 x 50 mm
Hubraum	187 cm <sup>3</sup>
Verdichtung	8.5 : 1
Netto-Leistung	3.8 kW (5.1 HP) / 3 600 min <sup>-1</sup>
Max. Dauerleistung	2.6 kW (3.5 HP) / 3 000 min <sup>-1</sup>
Max. Netto-Drehmoment	11.3 Nm / 1.15 kgfm / 2 500 min <sup>-1</sup>
Zündsystem	Elektronische Zündung
Starter	Zugstarter
Luftfilter	Papier
Tankinhalt	0.93 Liter
Benzinverbrauch bei Dauerleistung	1.3 L/h - 3 000 min <sup>-1</sup>
Motorölkapazität	0.55 Liter
Maße (L x B x H)	395 x 329 x 361 mm
Trockengewicht	12.3 kg

## Specificaties

Model	GCV 190
Motortype	Luchtgekoelde 4-takt OHC benzinmotor, verticale uitgaande as, aluminium cilinder
Boring x slag	69 x 50 mm
Cilinderinhoud	187 cm <sup>3</sup>
Compressie	8.5 : 1
Netto vermogen	3.8 kW (5.1 HP) / 3 600 t/min
Continu nominaal vermogen	2.6 kW (3.5 HP) / 3 000 t/min
Max. netto koppel	11.3 Nm / 1.15 kgfm / 2 500 t/min
Ontsteking	Electronische ontsteking
Startsysteem	Repeteerstarter
Type luchtfilter	Papier
Tankinhoud	0.93 Liter
Brandstofverbruik aan cont. nominaal vermogen	1.3 l/u - 3 000 t/min
Motoroliecapaciteit	0.55 Liter
Afmetingen (L x B x H)	395 x 329 x 361 mm
Drooggewicht	12.3 kg

## Spécifications techniques

Modèle	GCV 190
Type du moteur	Moteur à essence monocylindre 4 temps OHC, refroidissement à air, arbre de prise de force vertical, cyl. en alliage d'aluminium
Alésage x course	69 x 50 mm
Cylindrée	187 cm <sup>3</sup>
Taux de compression	8.5 : 1
Puissance nette	3.8 kW (5.1 HP) / 3 600 tr/mn
Puissance en service continu	2.6 kW (3.5 HP) / 3 000 tr/mn
Couple maximum	11.3 Nm / 1.15 kgfm / 2 500 tr/mn
Système d'allumage	Transistorisé
Système de démarrage	Lanceur à rappel
Type du filtre à air	Papier
Cap. du réservoir d'ess.	0.93 l
Consommation de carburant en service continu	1.3 litre(s)/heure - 3 000 tr/mn
Capacité d'huile moteur	0.55 l
Dimensions (L x l x H)	395 x 329 x 361 mm
Poids à sec	12.3 kg

## Dati tecnici

Tipo	GCV 190
Tipo di motore	Motore monocilindrico OHC ad albero verticale, ciclo otto, 4 tempi, raffreddamento ad aria forzata, cilindro in alluminio
Alesaggio x corsa	69 x 50 mm
Cilindrata	187 cm <sup>3</sup>
Rapporto di compressione	8.5 : 1
Potenza netta	3.8 kW (5.1 HP) / 3 600 giri/min
Potenza nominale continua	2.6 kW (3.5 HP) / 3 000 giri/min
Coppia massima	11.3 Nm / 1.15 kgfm / 2 500 giri/min
Accensione	A transistor senza contatti
Avviamento	Autoavvolgente
Sistema filtro aria	A secco
Capacità serbatoio	0.93 Litri
Consumo combustibile alla potenza continuativa	1.3 Litri/ora - 3 000 giri/min
Capacità coppa olio	0.55 Litri
Dimensioni (Lu x La x A)	395 x 329 x 361 mm
Peso a secco	12.3 kg

## Specifikationer

Modell	GCV 190
Motortyp	Luftkyld 4-takts bensinmotor med överliggande kamaxel, Vertikal axel, aluminium cylinder
Cylinderdiameter x slaglängd	69 x 50 mm
Slagvolym	187 cm <sup>3</sup>
Kompressionsförhållande	8.5 : 1
Netto effekt	3.8 kW (5.1 HP) / 3 600 varv per minut
Rek. kontinuerlig effekt	2.6 kW (3.5 HP) / 3 000 varv per minut
Max. netto vridmoment	11.3 Nm / 1.15 kgfm / 2 500 varv per minut
Tändsystem	Transistor
Startsystem	Startapparat
Typ av luftrenare	Papper
Tankvolym	0.93 Liter
Bränsleförbrukning vid kontinuerlig märkeffekt	1.3 L/tim - 3 000 varv per minut
Oljebolym	0.55 Liter
Dimensioner (L x B x H)	395 x 329 x 361 mm
Torrsvikt	12.3 kg

All specifications are subject to change without notice.  
Les caractéristiques techniques peuvent être modifiées à tout moment et sans préavis.  
Spécificationerna kan ändras utan föregående meddelande.

Le specifiche sono soggette a cambiamento senza preavviso.  
Die Spezifikationen können ohne Vorankündigung geändert werden.  
Alle technische specificaties kunnen op elk ogenblik en zonder kennisgeving gewijzigd worden.

Le specifiche sono soggette a cambiamento senza preavviso.  
Die Spezifikationen können ohne Vorankündigung geändert werden.  
Alle technische specificaties kunnen op elk ogenblik en zonder kennisgeving gewijzigd worden.

# HONDA

ENGINES

## Honda Motor Europe Logistics NV

Langerbruggestraat 104  
B-9000 Gent  
TEL: + 32 (0)9 250 12 11  
FAX: + 32 (0)9 250 14 24

[www.honda-engines-eu.com](http://www.honda-engines-eu.com)

### Honda Engines - France

Honda Motor Europe Ltd Succursale France • Parc d'Activités de Pariest • Allée du 1<sup>er</sup> Mai, BP 46 • Croissy Beaubourg F-77312 Marne-la-Vallée Cedex 2 • TEL: + 33 (0)1 60 37 32 45 • FAX: + 33 (0)1 60 37 33 47

### Honda Engines - Germany

Honda Deutschland Ndl. der HME Ltd. • Hanauer Landstraße 222-224 • D-60314 Frankfurt  
TEL: + 49 (0) 69 8309 (0) 365 • FAX: + 49 (0) 69 8309 (0) 128

### Honda Engines - Italy

Honda Motor Europe Logistics NV • Via Strà 153-154 • I-37030 Colognola ai Colli (VR)  
TEL: + 39 045 6173341 • FAX: + 39 045 6151270

### Honda Engines - Sweden

Honda Motor Europe Ltd Filial Sverige • Box 31002 • SE-200 49 Malmö  
TEL: + 46 40 38 07 00 • FAX: + 46 40 38 07 05

### Honda Engines - United Kingdom

Honda Motor Europe Logistics NV • Viscount Way, South Marston Park • Swindon SN3 4TN, UK  
TEL: + 44 (0) 1455 559429 • FAX: + 44 (0) 1455 559428

### Honda Engines - Russia

Representative office of Honda Motor Europe Logistics in Russia  
Building 1, Pridorozhnaya Street, Sharapovo settlement, Marushkinsky District • 143350 Moscow, Russian Federation  
TEL: + 7 (495) 745 2080 • FAX: + 7 (495) 745 2081