

CONDITIONS DE GARANTIE FRANCE

La garantie couvre tous défauts ou vices de fabrication pendant 2 ans, à compter de la date d'achat (pièces et main d'oeuvre).

La garantie ne couvre pas :

- Toutes autres avaries dues au transport.
- L'usure normale des pièces (Ex. : câbles, pinces, etc.).
- Les incidents dus à un mauvais usage (erreur d'alimentation, chute, démontage).
- Les pannes liées à l'environnement (pollution, rouille, poussière).

En cas de panne, retourner le matériel à votre distributeur, en y joignant :

- un justificatif d'achat daté (ticket de sortie de caisse, facture....)
- une note explicative de la panne.

WARRANTY

The warranty covers faulty workmanship for 2 years from the date of purchase (parts and labour).

The warranty does not cover:

- Transit damage.
- Normal wear of parts (eg. : cables, clamps, etc.).
- Damages due to misuse (power supply error, dropping of equipment, disassembling).
- Environment related failures (pollution, rust, dust).

In case of failure, return the unit to your distributor together with:

- The proof of purchase (receipt etc ...)
- A description of the fault reported.

GARANTIE

Die Garantieleistung des Herstellers erfolgt ausschließlich bei Fabrikations- oder Materialfehlern, die binnen 24 Monate nach Kauf angezeigt werden (Nachweis Kaufbeleg).

Die Garantieleistung erfolgt nicht bei:

- Durch Transport verursachten Beschädigungen.
- Normalem Verschleiß der Teile (z.B. : Kabel, Klemmen, usw.) sowie Gebrauchsspuren.
- Von unsachgemäßem Gebrauch verursachten Defekten (Sturz, harte Stöße, Demontage).
- Durch Umwelteinflüsse entstandene Defekte (Verschmutzung, Rost, Staub).

Die Reparatur erfolgt erst nach Erhalt einer schriftlichen Akzeptanz (Unterschrift) des zuvor vorgelegten Kostenvorschlages durch den Besteller. Im Fall einer Garantieleistung trägt GYS ausschließlich die Kosten für den Rückversand an den Fachhändler.

GARANTÍA

La garantía cubre todos los defectos o vicios de fabricación durante 2 años, a partir de la fecha de compra (piezas y mano de obra)

La garantía no cubre:

- Todas las otras averías resultando del transporte
- El desgaste normal de las piezas (cables, pinzas...)
- Los incidentes resultando de un mal uso (error de alimentación, caída, desmontaje)
- Los fallos relacionados con el entorno (polución, oxidación, polvo...)

En caso de fallo, regresen la maquina a su distribuidor, adjuntando:

- Un justificativo de compra con fecha (recibo, factura...)
- Una nota explicativa del fallo

ГАРАНТИЯ

Гарантия распространяется на любой заводской дефект или брак в течение 2х лет с даты покупки изделия (запчасти и рабочая сила).

Гарантия не распространяется на:

- Любые поломки, вызванные транспортировкой.
- Нормальный износ деталей (Например : кабели, зажимы и т.д.).
- Случаи неправильного использования (ошибка питания, падение, разборка).
- Случаи выхода из строя из-за окружающей среды (загрязнение воздуха, коррозия, пыль).

При выходе из строя, обратитесь в пункт покупки аппарата с предъявлением следующих документов:

- документ, подтверждающий покупку (с датой): кассовый чек, инвойс....
- описание поломки.

GARANTIE

De garantie dekt alle gebreken en fabricagefouten gedurende twee jaar vanaf de aankoopdatum (onderdelen en arbeidsloon).

De garantie dekt niet :

- Alle overige schade als gevolg van vervoer.
- De gebruikelijke slijtage van onderdelen (Bijvoorbeeld : kabels, klemmen, enz.).
- Incidenten als gevolg van verkeerd gebruik (verkeerde elektrische voeding, vallen, ontmanteling).
- Gebreken ten gevolge van de gebruiksomgeving (vervuiling, roest, stof).

In geval van storing moet het apparaat teruggestuurd worden naar uw distributeur, samen met:

- Een gedateerd aankoopbewijs (betaalbewijs, factuur ...).
- Een beschrijving van de storing.

GARANZIA

La garanzia copre qualsiasi difetto di fabbricazione per 2 anni, a partire dalla data d'acquisto (pezzi e mano d'opera).

La garanzia non copre:

- Danni dovuti al trasporto.
- La normale usura dei pezzi (Es. : cavi, morsetti, ecc.).
- Gli incidenti causati da uso improprio (errore di alimentazione, cadute, smontaggio).
- I guasti legati all'ambiente (inquinamento, ruggine, polvere).

In caso di guasto, rinviare il dispositivo al distributore, allegando:

- la prova d'acquisto con data (scontrino, fattura...)
- una nota esplicativa del guasto.

WARUNKI GWARANCJI FRANCJA

Gwarancja obejmuje wszystkie usterki lub wady produkcyjne przez okres 2 lat od daty zakupu (części i robocizna).

Gwarancja nie obejmuje:

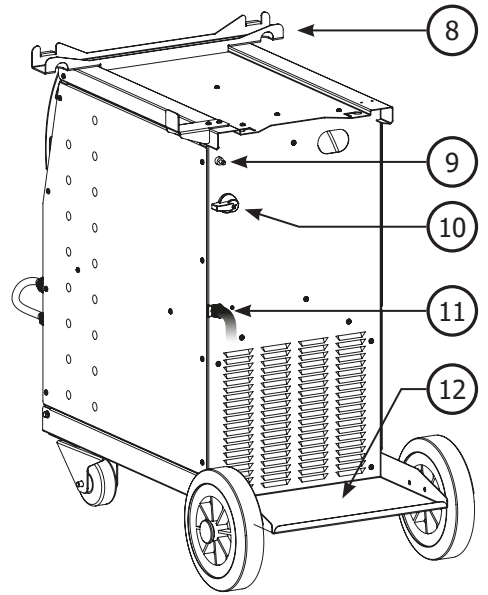
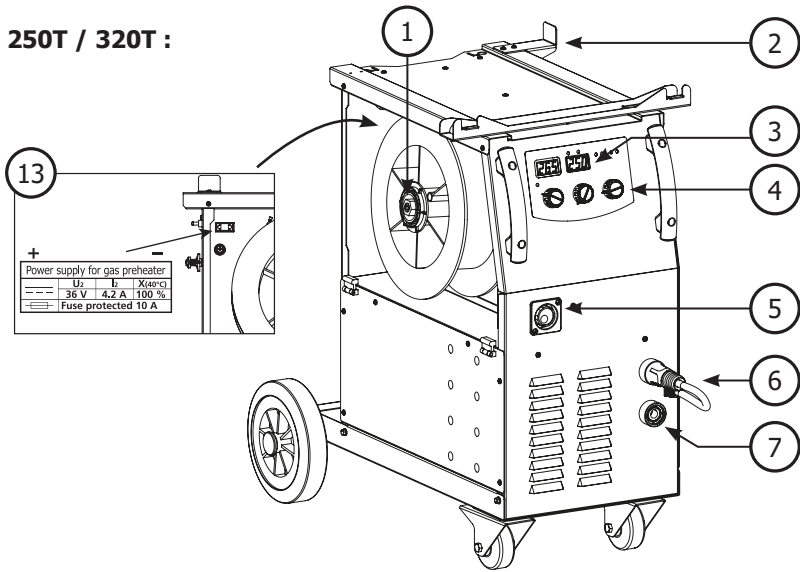
- Wszelkich innych szkód spowodowanych transportem.
- Zwykłego zużycia części (Np. : kable, zaciski, itp.).
- Przypadków nieodpowiedniego użycia (błędów zasilania, upadków czy demontażu).
- Uszkodzenia związane ze środowiskiem (zanieczyszczenia, rdza, kurz).

W przypadku usterki należy zwrócić urządzenie do dystrybutora, załączając:

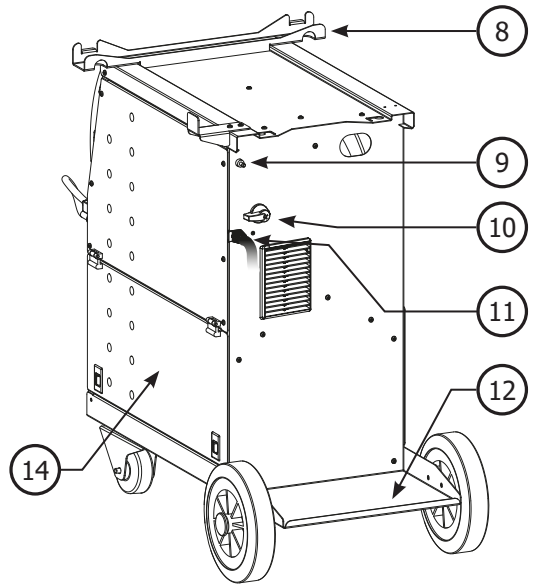
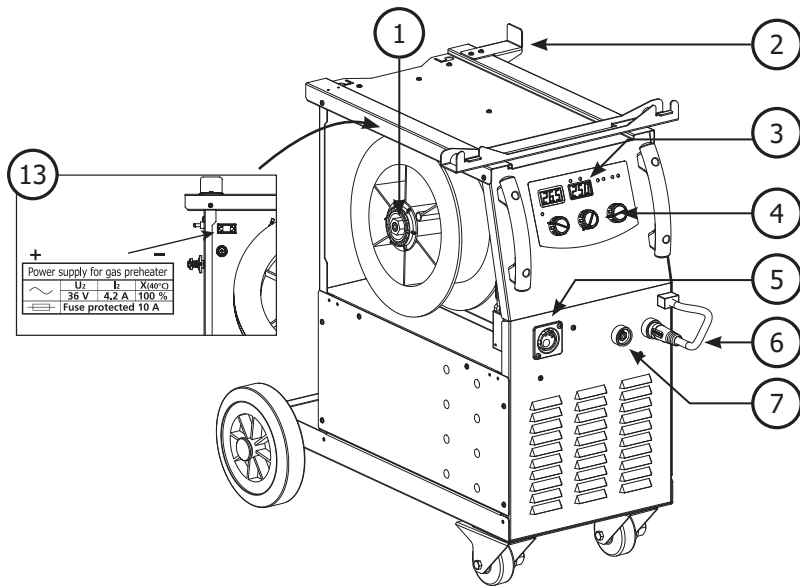
- dowód zakupu z datą (paragon fiskalny, fakturę....)
- notatkę z wyjaśnieniem usterki.

I

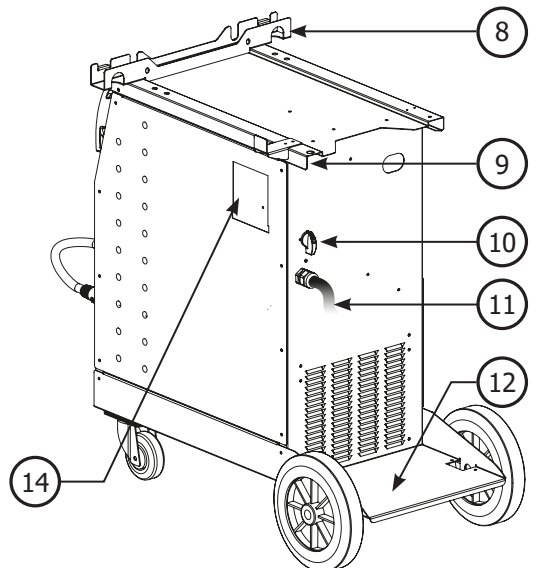
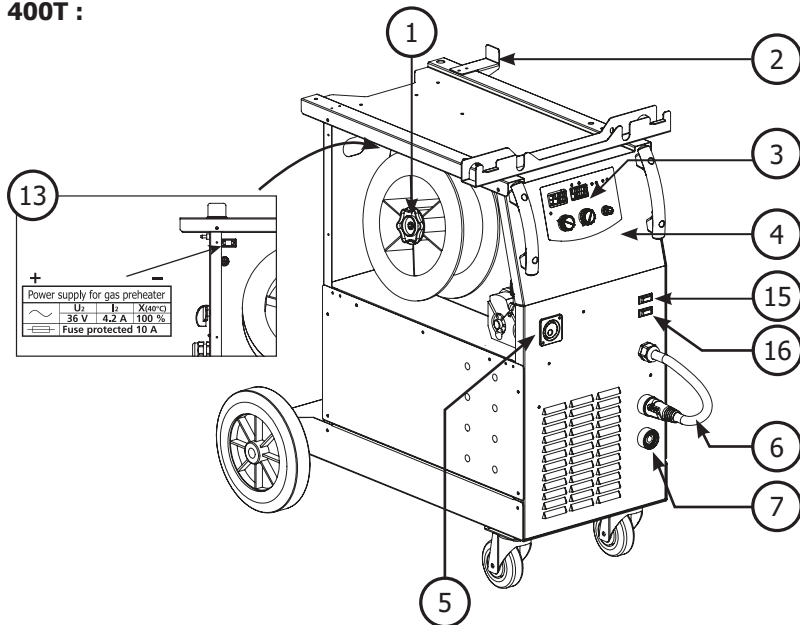
250T / 320T :



FV 220M :

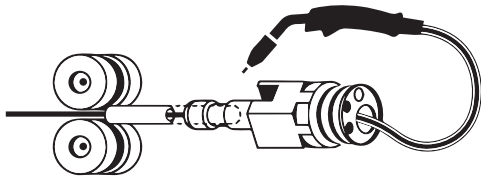


400T :

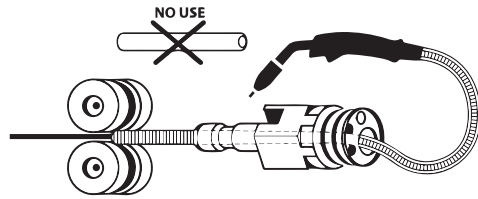


II

A Acier - Steel - Stahl - Acero - Staal - Aço

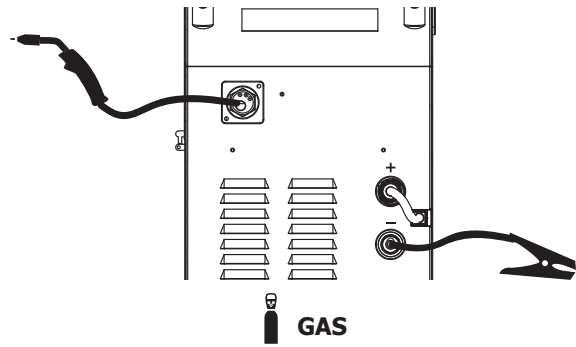
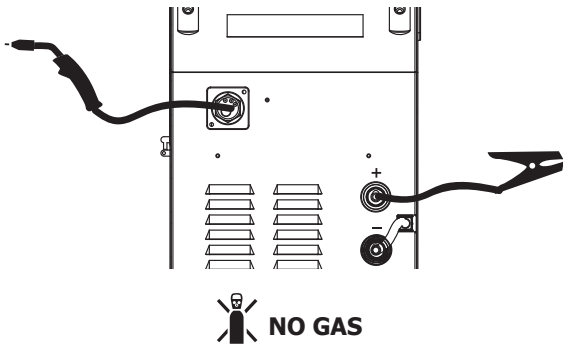


B Alu

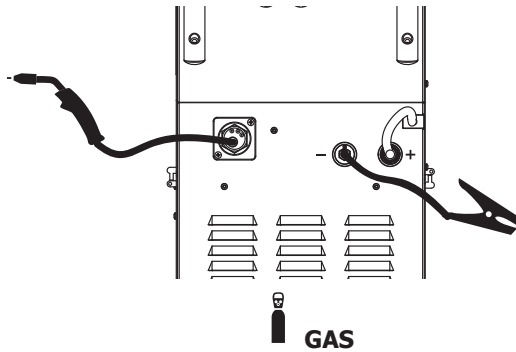
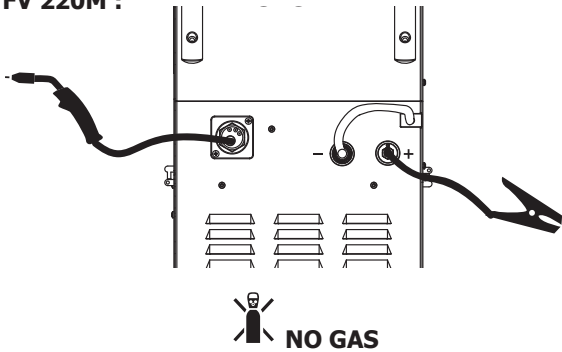


MIG-MAG

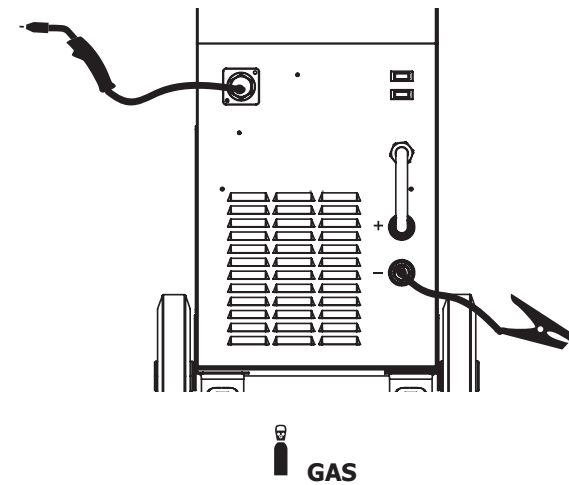
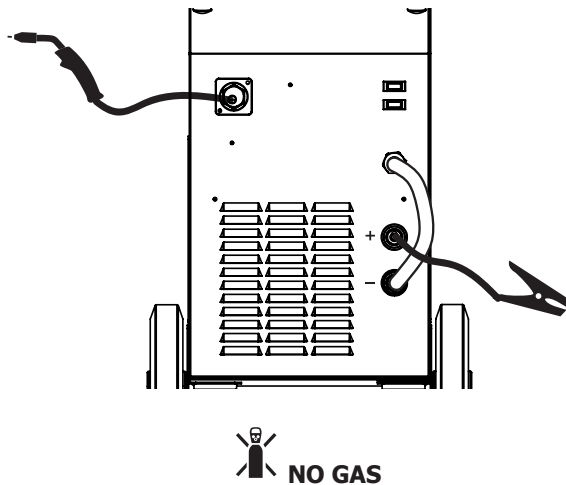
250T / 320T :



FV 220M :

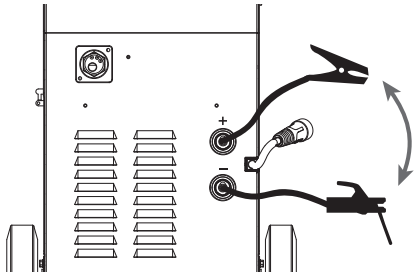


400T :

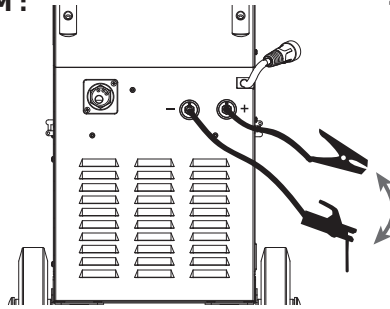


MMA

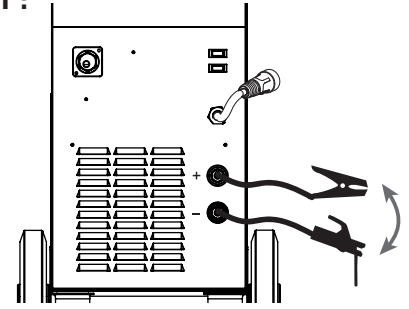
250T / 320T :



FV 220M :



400T :



FR - Vérifier la polarité de l'électrode sur l'emballage.

EN - Check the electrode polarity on the packaging.

DE - Beachten Sie die auf der Elektrodenverpackung beschriebenen Angaben zur Polarität.

ES - Compruebe la polaridad del electrodo sobre el embalaje.

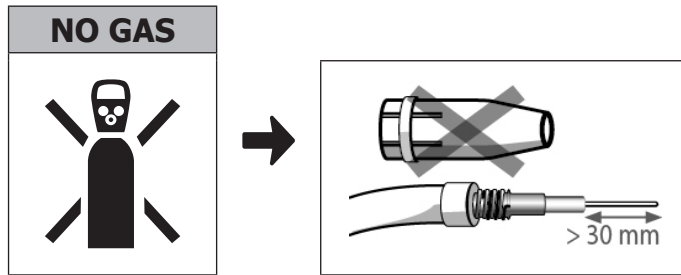
RU - Проверить полярность электрода на упаковке.

NL - Controleer de polariteit van de elektrode aangegeven op de verpakking.

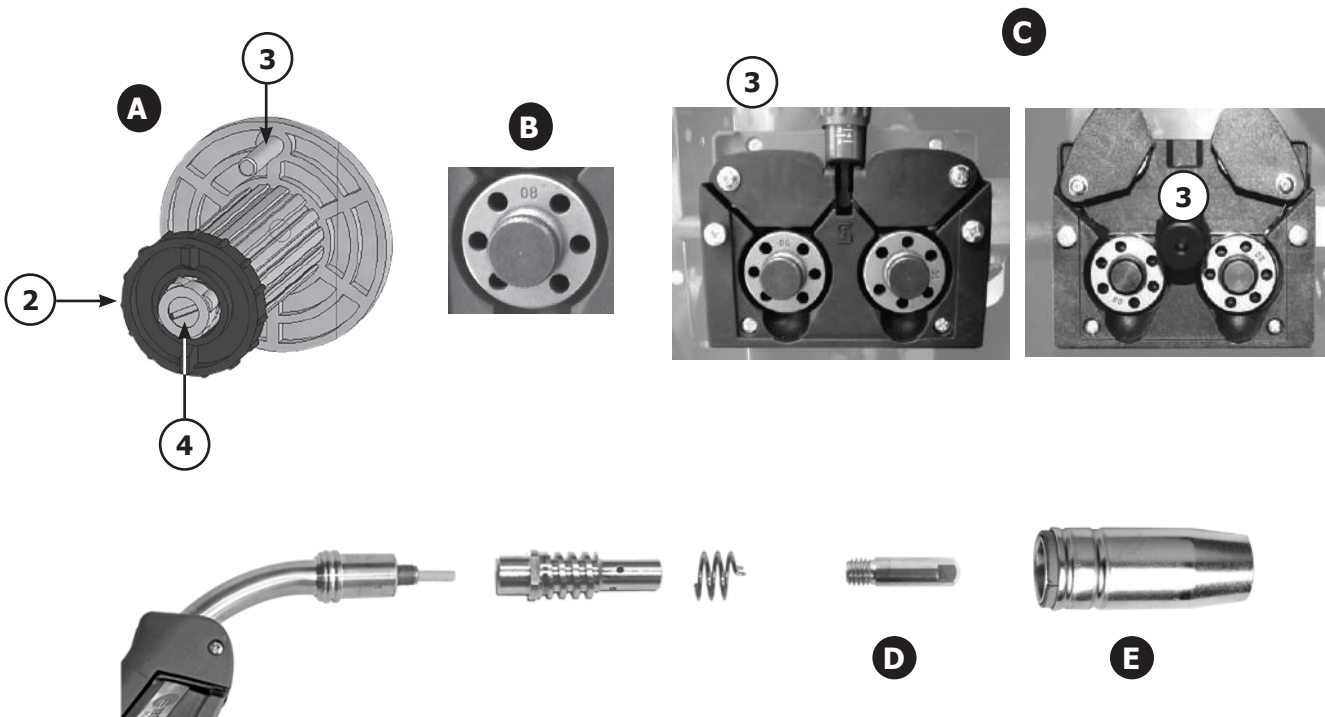
IT - Verificare la polarità dell'elettrodo sulla confezione.

PL - Sprawdzić polaryzację elektrody na opakowaniu.

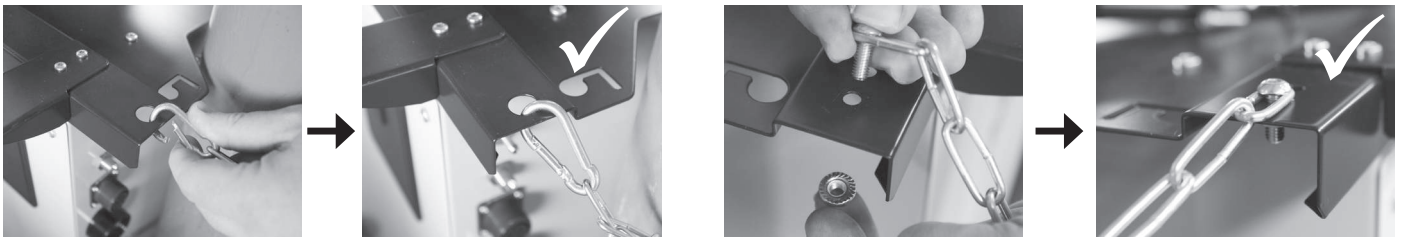
III



IV

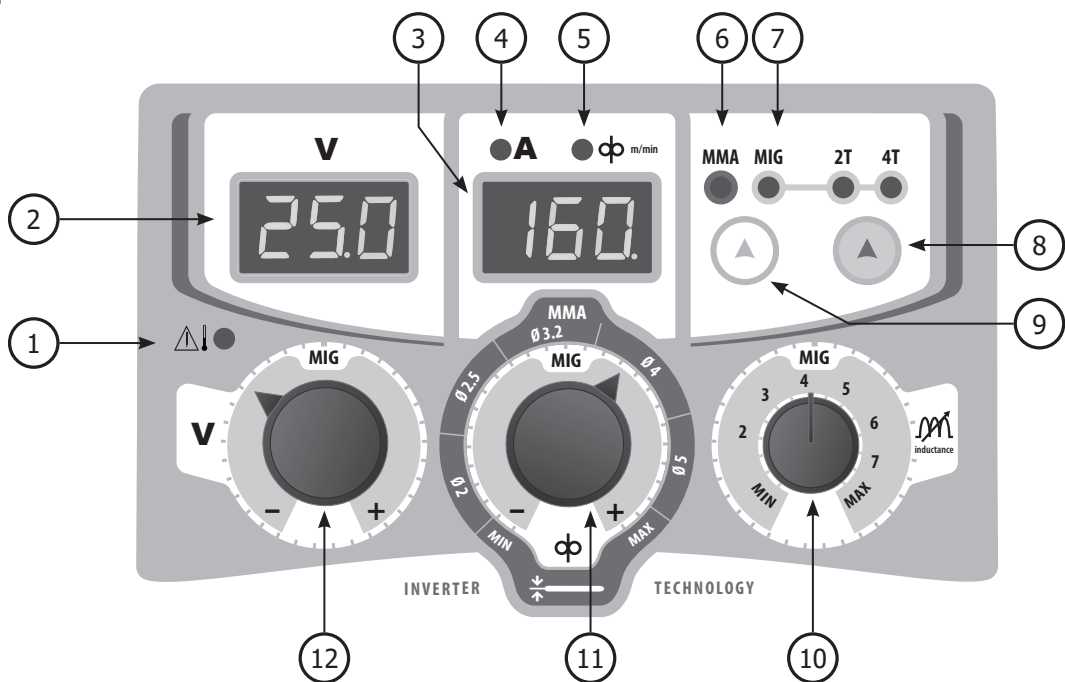


V

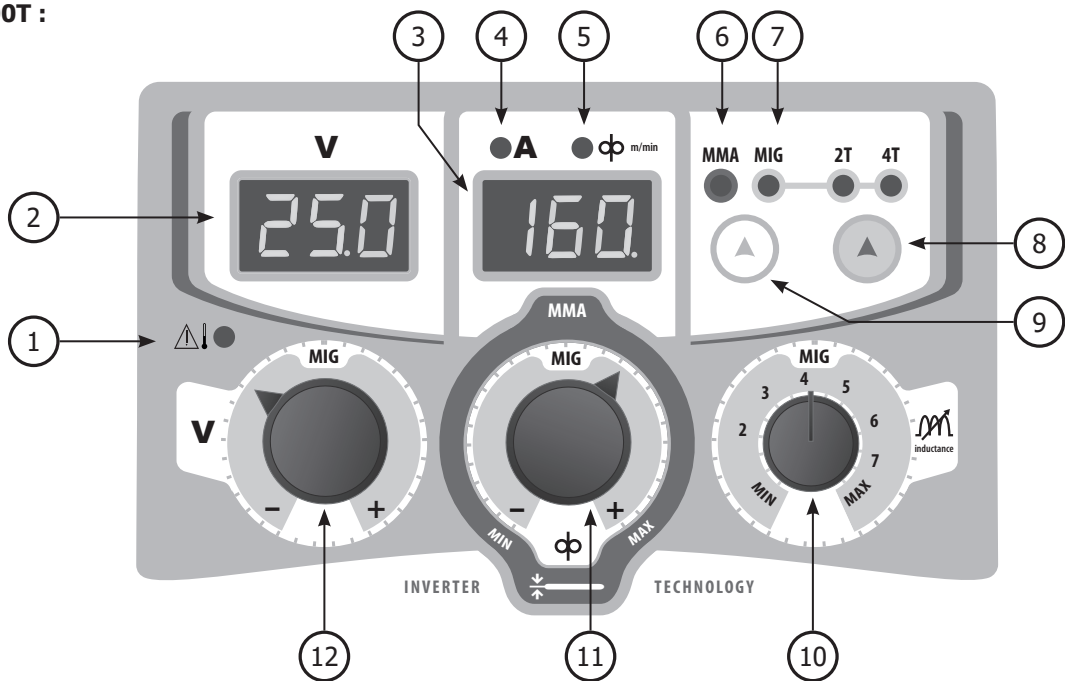


VI

250T / 320T :







FV 220M / 400T :







VII





MULTIWELD 250T**ACIER / STEEL**
INOX / STAINLESS 

		V	φ			V	φ	
0.8	0.6	13 > 15	2 > 5	2	0.6	17 > 19	5 > 8	
	0.8	15 > 17	2 > 4		0.8	18 > 20	5 > 8	
	1.0	17 > 19	2 > 4		1.0	20 > 22	5 > 8	
1	0.6	15 > 17	2 > 5	4	0.8	20 > 22	8 > 10	
	0.8	16 > 18	2 > 4		1.0	21 > 23	8 > 10	
	1.0	18 > 20	2 > 4		6	1.0	22 > 25	10 > 12
1.5	0.6	16 > 18	4 > 6	8	1.0	22 > 25	12 > 14	
	0.8	17 > 19	3 > 5					
	1.0	19 > 21	3 > 5					





ALU 

		V	φ			V	φ
0.8	0.8	15 > 17	3 > 5	4	0.8	20 > 22	11 > 13
	1.0	16 > 18	3 > 5		1.0	20 > 22	10 > 12
	1	0.8	16 > 18		5 > 8	6	1.0
1.0	17 > 19	3 > 5	8	1.0	22 > 24		12 > 15
1.5	0.8	17 > 19	8 > 10				
1.0	18 > 20	5 > 8					
2	0.8	18 > 20	10 > 12				
	1.0	19 > 21	8 > 10				





ACIER / STEEL 

		V	φ			V	φ	
0.8	0.6	15 > 17	2 > 5	2	0.6	18 > 20	6 > 9	
	0.8	16 > 18	2 > 4		0.8	19 > 21	6 > 9	
	1.0	18 > 20	2 > 4		1.0	21 > 23	5 > 8	
1	0.6	16 > 18	3 > 5	4	0.8	20 > 22	9 > 11	
	0.8	17 > 19	2 > 4		1.0	22 > 24	8 > 10	
	1.0	19 > 21	2 > 4		6	1.0	23 > 26	10 > 12
1.5	0.6	17 > 19	5 > 7	8	1.0	23 > 26	12 > 15	
	0.8	18 > 20	4 > 6					
	1.0	20 > 22	3 > 5					





MULTIWELD 320T**ACIER / STEEL**
INOX / STAINLESS 

		V	φ			V	φ
0.8	0.8	15 > 16	3 > 4	4	0.8	19 > 23	8 > 10
	1.0	17 > 19	3 > 4		1.0	22 > 23	9 > 11
	1	0.8	15 > 17		3 > 5	6	1.2
1.0	17 > 19	3 > 4	0.8	24 > 25	11 > 13		
1.5	0.8	17 > 18	4 > 6	1.0	23 > 26		11 > 13
1.0	19 > 20	4 > 5	1.2	23 > 24	6 > 7		
1.2	17 > 19	3 > 4	8	0.8	28 > 30	15 > 17	
2	0.8	18 > 20		6 > 9	1.0	24 > 27	14 > 15
	1.0	21 > 22		6 > 8	1.2	24 > 27	7 > 9
	1.2	18 > 19	3 > 4	10	1.2	25 > 30	9 > 11





ALU 

		V	φ			V	φ
0.8	0.8	15 > 16	6 > 7	4	0.8	18 > 19	10 > 12
	1.0	15 > 16	5 > 6		1.0	18 > 20	9 > 11
	1	0.8	15 > 16		6 > 7	6	1.2
1.0	15 > 16	5 > 6	0.8	19 > 21	13 > 15		
1.5	0.8	16 > 17	7 > 8	1.0	21 > 23		12 > 13
1.0	15 > 16	6 > 7	1.2	18 > 20	9 > 11		
2	0.8	17 > 18	8 > 9	8	0.8	22 > 24	16 > 18
	1.0	15 > 16	6 > 7		1.0	24 > 26	14 > 16
	1.2	15 > 16	5 > 6		1.2	22 > 25	12 > 14
				10	1.2	26 > 29	16 > 18





ACIER / STEEL 

		V	φ			V	φ
0.8	0.8	16 > 18	3 > 4	4	0.8	21 > 23	9 > 11
	1.0	17 > 19	2 > 4		1.0	23 > 25	9 > 10
	1	0.8	16 > 18		3 > 5	6	1.2
1.0	17 > 19	2 > 4	0.8	25 > 27	12 > 14		
1.5	0.8	18 > 20	5 > 6	1.0	25 > 27		11 > 13
1.0	20 > 22	3 > 5	1.2	25 > 26	6 > 7		
1.2	18 > 20	3 > 4	8	0.8	29 > 31	15 > 17	
2	0.8	19 > 20		6 > 8	1.0	25 > 28	12 > 16
	1.0	22 > 23		5 > 8	1.2	27 > 31	7 > 9
	1.2	20 > 21	3 > 4	10	1.2	28 > 31	9 > 11





MULTIWELD FV 220M**ACIER / STEEL**
INOX / STAINLESS 

		V	φ			V	φ
0.8	0.6	14 > 15	4 > 5	2	0.6	17 > 19	6 > 9
	0.8	14 > 15	3 > 4		0.8	18 > 21	7 > 9
	1.0	15 > 16	3 > 4		1.0	18 > 19	5 > 6
1	0.6	15 > 16	4 > 5	4	0.8	23 > 25	12 > 14
	0.8	15 > 17	4 > 5		1.0	20 > 21	6 > 8
	1.0	16 > 17	3 > 4		6	1.0	23 > 25
1.5	0.6	16 > 18	5 > 7				
	0.8	17 > 19	5 > 7				
	1.0	17 > 19	3 > 4				

ALU 

		V	φ			V	φ
0.8	0.8	14 > 15	6 > 7	4	0.8	18 > 19	10 > 12
	1.0	14 > 15	5 > 6		1.0	18 > 20	9 > 11
	1	0.8	15 > 16		6 > 7	6	1.0
1.0	15 > 16	5 > 6	1.5	0.8	16 > 17		7 > 8
1.5	1.0	15 > 16	6 > 7				
2	0.8	17 > 18	8 > 9				
	1.0	15 > 16	6 > 7				

ACIER / STEEL 

		V	φ			V	φ
0.8	0.6	15 > 16	4 > 5	2	0.6	18 > 20	6 > 9
	0.8	15 > 16	3 > 4		0.8	19 > 22	7 > 9
	1.0	16 > 17	3 > 4		1.0	19 > 22	5 > 6
1	0.6	16 > 17	4 > 5	4	0.8	23 > 25	12 > 14
	0.8	16 > 17	4 > 5		1.0	21 > 22	6 > 8
	1.0	17 > 18	3 > 4		6	1.0	23 > 25
1.5	0.6	17 > 19	5 > 7				
	0.8	18 > 20	5 > 7				
	1.0	18 > 20	3 > 4				

MULTIWELD 400T

**ACIER / STEEL
INOX / STAINLESS**

ArCO₂

V	φ	V	φ	V	φ		
						V	φ
0.8	0.8	15 > 16	3 > 4	6	0.8	24 > 25	11 > 13
1.0	1.0	16 > 18	3 > 4	1.2	1.0	23 > 26	11 > 13
1.2	1.2	17 > 19	3 > 4	1.2	1.2	23 > 24	6 > 7
1	0.8	15 > 17	3 > 5	8	0.8	26 > 28	15 > 17
1.0	1.0	16 > 18	3 > 4	1.0	1.0	24 > 27	14 > 15
1.2	1.2	17 > 19	3 > 4	1.2	1.2	24 > 26	7 > 9
1.5	0.8	17 > 18	4 > 6	10	1.0	26 > 29	9 > 11
1.0	1.0	19 > 20	4 > 5	1.2	1.2	25 > 30	9 > 11
1.2	1.2	17 > 19	3 > 4	1.2	1.2	25 > 30	9 > 11
2	0.8	18 > 20	6 > 9	12	1.2	28 > 30	10 > 12
1.0	1.0	21 > 22	6 > 8	1.6	1.6	26 > 29	6 > 8
1.2	1.2	18 > 19	3 > 4				
4	0.8	19 > 23	8 > 10				
1.0	1.0	22 > 23	9 > 11				
1.2	1.2	20 > 22	5 > 6				

ALU Ar

V	φ	V	φ	V	φ		
						V	φ
0.8	0.8	15 > 16	6 > 7	6	0.8	19 > 21	13 > 15
1.0	1.0	15 > 16	5 > 6	1.0	1.0	21 > 23	12 > 13
1.2	1.2	18 > 20	9 > 11	1.2	1.2	18 > 20	9 > 11
1	0.8	15 > 16	6 > 7	8	0.8	22 > 24	16 > 18
1.0	1.0	15 > 16	5 > 6	1.0	1.0	24 > 26	14 > 16
1.2	1.2	15 > 16	6 > 7	1.2	1.2	22 > 25	12 > 14
1.5	0.8	16 > 17	7 > 8	10	1.2	26 > 29	16 > 18
1.0	1.0	15 > 16	6 > 7				
1.2	1.2	17 > 18	8 > 9				
2	0.8	17 > 18	8 > 9				
1.0	1.0	15 > 16	6 > 7				
1.2	1.2	15 > 16	5 > 6				
4	0.8	18 > 19	10 > 12				
1.0	1.0	18 > 20	9 > 11				
1.2	1.2	16 > 18	7 > 8				

ACIER / STEEL CO₂

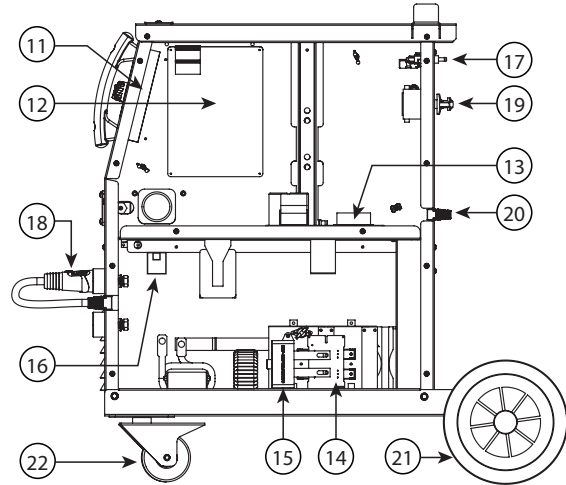
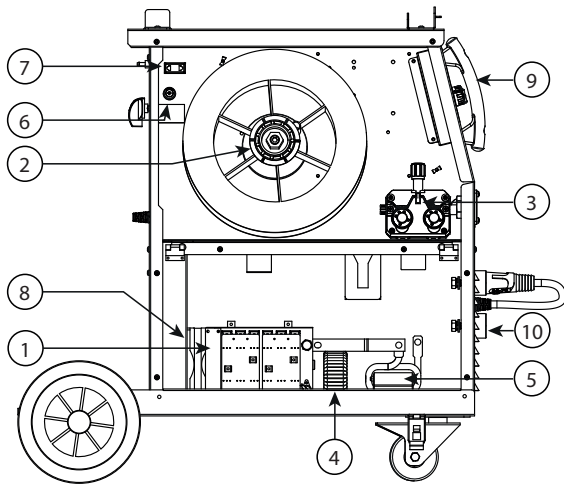
V	φ	V	φ	V	φ		
						V	φ
0.8	0.8	16 > 18	3 > 4	6	0.8	25 > 27	12 > 14
1.0	1.0	17 > 19	2 > 4	1.0	1.0	24 > 26	11 > 13
1.2	1.2	24 > 25	6 > 7	1.2	1.2	24 > 25	6 > 7
1	0.8	16 > 18	3 > 5	8	0.8	29 > 31	15 > 17
1.0	1.0	17 > 20	2 > 4	1.0	1.0	25 > 28	12 > 15
1.2	1.2	18 > 20	3 > 4	1.2	1.2	26 > 29	7 > 9
1.5	0.8	18 > 20	5 > 6	10	1.0	26 > 29	15 > 16
1.0	1.0	19 > 21	3 > 5	1.2	1.2	28 > 31	9 > 11
1.2	1.2	18 > 20	3 > 4	1.2	1.2	28 > 31	9 > 11
2	0.8	19 > 20	6 > 8	12	1.2	29 > 32	10 > 12
1.0	1.0	21 > 22	5 > 8	1.6	1.6	26 > 30	5 > 7
1.2	1.2	20 > 21	3 > 4				
4	0.8	21 > 23	9 > 11				
1.0	1.0	23 > 25	9 > 10				
1.2	1.2	22 > 23	5 > 6				

ACIER / STEEL No Gas

V	φ	V	φ	V	φ		
						V	φ
0.8	0.9	15 > 16	4 > 5	6	1.0	22 > 23	9 > 12
1.0	1.0	16 > 17	4 > 5	1.2	1.2	21 > 23	8 > 11
1.2	1.2	16 > 17	4 > 5	8	1.0	23 > 25	12 > 14
1	0.9	15 > 16	4 > 5	1.2	1.2	23 > 26	11 > 13
1.0	1.0	16 > 17	4 > 5	10	1.0	25 > 27	14 > 16
1.2	1.2	17 > 18	5 > 6	1.2	1.2	23 > 26	11 > 13
1.5	0.9	16 > 17	5 > 6	12	1.2	29 > 32	14 > 16
1.0	1.0	17 > 18	5 > 6				
1.2	1.2	17 > 18	5 > 6				
2	0.9	17 > 18	6 > 7				
1.0	1.0	18 > 19	6 > 7				
1.2	1.2	18 > 19	6 > 7				
4	0.9	19 > 21	9 > 11				
1.0	1.0	20 > 21	8 > 10				
1.2	1.2	19 > 22	7 > 9				

PIÈCES DE RECHANGE / SPARE PARTS / ERSATZTEILE / PIEZAS DE REPUESTO / ЗАПЧАСТИ / RESERVE ONDERDELEN / PEZZI DI RICAMBIO / ERSATZTEILE

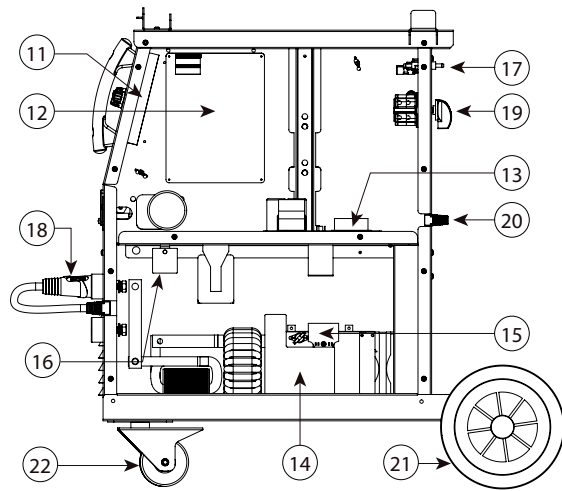
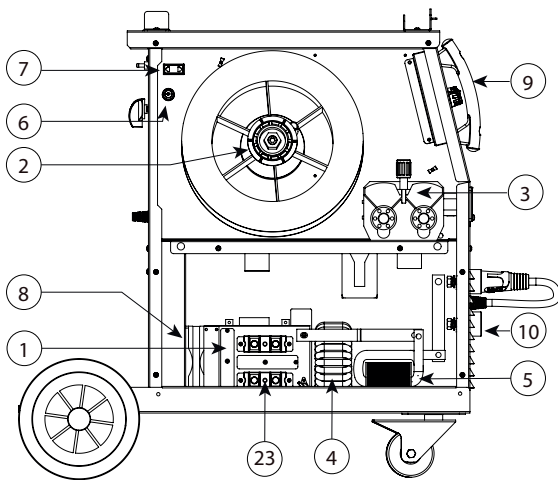
MULTIWELD 250T :



1	Redresseur secondaire PCBA / Secondary Rectifier PCBA / Rectificador secundario PCBA / Вспомогательный выпрямитель PCBA / Secondaire gelijkrichter PCB / Raddrizzatore secondario PCBA / Sekundärgleichrichter PCBA	53569
2	Support de bobine de fil / Wire Reel Support / Soporte bobina de hilo / Держатель бобины / Spoelhouder / Supporto bobina del filo / Halterung der Drahtspule	71608 56056
3	Moto-dévidoir / Wire feeder / Motodevanadera / Моторизированный подающий механизм / Draadaanvoersysteem / Traina-filo / Drahtvorschubmotor	C51093
4	Transformateur principal / Main Transformer / Transformador principal / Основной трансформатор / Hoofdtransformateur / Transformatore principale / Haupt-Transformator	53570
5	Inductance de sortie / Output Inductor / Inductancia de salida / Индуктивность на выходе / Output Inductor / Induttanza d'uscita / Ausgangsspule	53571
6	Porte-fusible / Fuse Holder / Porta-fusibles / Патрон плавкого предохранителя / Zekeringhouder / Porta-fusibile / Sicherungshalter	53348
7	Prise de réchauffeur de gaz / GAS Heating Socket / Toma de calentador de gas / Гнездо подогревателя газа / Stekker gasverwarmer / Presa di riscaldamento del gas / Gasvorwärmeranschluss	53436
8	Ventilateur / Fan / Ventilador / Вентилятор / Ventilator / Ventilatore / Ventilator	C16533
9	Poignées / Handles / Mangos / Ручки / Handvaten / Impugnatura / Griffe	56047
10	Connecteur Texas / Texas Connector / Conector Texas / Разъем Texas / Texas koppeling / Connettore Texas / Texas-Stecker	51469
11	Carte d'affichage / Display PCBA / Tarjeta de vídeo / Плата индикации / Videokaart / Scheda video / Display-Platine	53572
12	Carte de contrôle / Control PCBA / Tarjeta de control / Контрольная плата / Controle-kaart / Scheda di controllo / Kontroll-Platine	53573
13	Carte redresseur primaire / Primary Rectifier PCBA / Tarjeta de rectificador primario / Первичная плата выпрямителя / Kaart primaire gelijkrichter / Scheda raddrizzatore primaria / Primärgleichrichter-Platine	53574
14	Carte IGBT / IGBT PCBA / Tarjeta IGBT / Плата IGBT / IGBT kaart / Scheda IGBT / IGBT Platine	53575
15	Condensateur / Capacitor / Condensador / Конденсатор / Condensator / Condensatore / Kondensator	53576
16	Carte filtre / Filter PCBA / Tarjeta filtro / Плата фильтра / Filter kaart / Scheda filtro / Filterplatine	53577
17	Electrovanne / Solenoid valve / Electroválvula / Электроклапан / Magneetventiel / Elettrovalvola / Elektromagnetisches Ventil	71542 71702 71703
18	Câble d'inversion de polarité / Polarity inversion cable / Cable de inversión de polaridad / Кабель инверсии полярности / Polariteit inversie kabel / Cavo d'inversione di polarità / Polaritätswahlkabel	71918
19	Commutateur / Logic Switch / Conmutador / Переключатель / Schakelaar / Commutatore / Schalter	53578
20	Câble d'alimentation / Power Cable / Cable de alimentación eléctrica / Шнур питания / Voedingskabel / Cavo di alimentazione / Netzleitung	C21474
21	Roues arrière / Rear wheels / Hinterräder / Ruedas traseras / Задние колеса / Achterwielen / Ruote posteriori	71375
22	Roues avant / Front wheels / Ruedas delanteras / Передние колеса / Voorste wielen / Ruote anteriori / Vorderräder	71361

PIÈCES DE RECHANGE / SPARE PARTS / ERSATZTEILE / PIEZAS DE REPUESTO / ЗАПЧАСТИ / RESERVE ONDERDELEN / PEZZI DI RICAMBIO / ERSATZTEILE

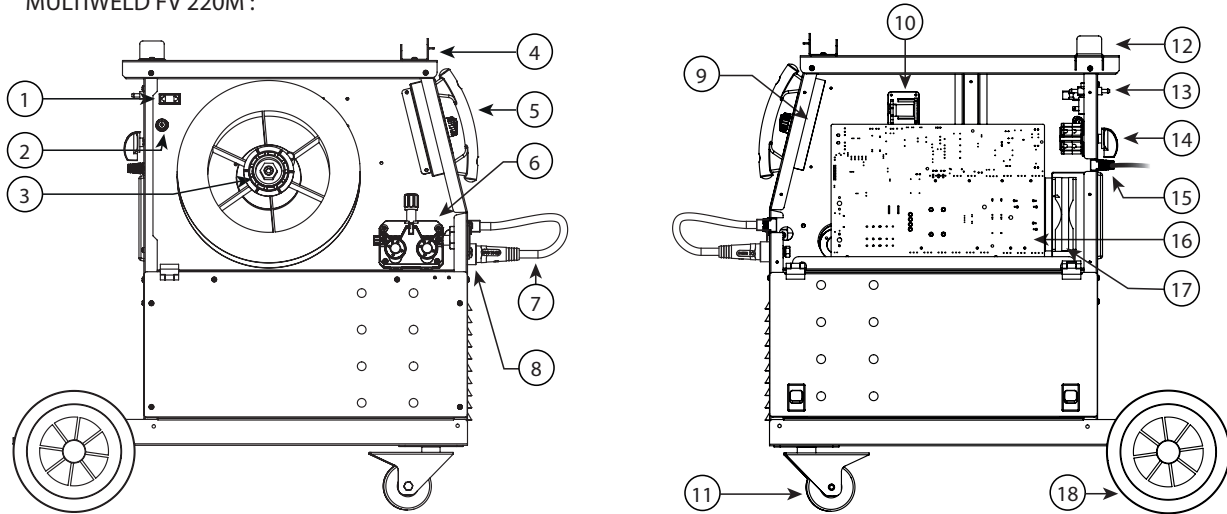
MULTIWELD 320T :



1	Redresseur secondaire PCBA / Secondary Rectifier PCBA / Rectificador secundario PCBA / Вспомогательный выпрямитель PCBA / Secondaire gelijkrichter PCB / Raddrizzatore secondario PCBA / Sekundärgleichrichter PCBA	B4084
2	Support de bobine de fil / Wire Reel Support / Soporte bobina de hilo / Держатель бобины / Spoelhouder / Supporto bobina del filo / Halterung der Drahtspule	71608 56056
3	Moto-dévidoir / Wire feeder / Motodevanadera / Моторизированный подающий механизм / Draadaanvoersysteem / Traina-filo / Drahtvorschubmotor	C51568
4	Transformateur principal / Main Transformer / Transformador principal / Основной трансформатор / Hoofdtransformateur / Trasformatore principale / Haupt-Transformator	53590
5	Inductance de sortie / Output Inductor / Inductancia de salida / Индуктивность на выходе / Output Inductor / Induttanza d'uscita / Ausgangsspule	53591
6	Porte-fusible / Fuse Holder / Porta-fusibles / Патрон плавкого предохранителя / Zekeringhouder / Porta-fusibile / Sicherungshalter	53348
7	Prise de réchauffeur de gaz / GAS Heating Socket / Toma de calentador de gas / Гнездо подогревателя газа / Stekker gasverwarmer / Presa di riscaldamento del gas / Gasvorwärmeranschluss	53436
8	Ventilateur / Fan / Ventilador / Вентилятор / Ventilator / Ventilatore / Ventilator	53592
9	Poignées / Handles / Mangos / Ручки / Handvaten / Impugnatura / Griffe	56047
10	Connecteur Texas / Texas Connector / Conector Texas / Разъем Texas / Texas koppeling / Connettore Texas / Texas-Stecker	51478
11	Carte d'affichage / Display PCBA / Tarjeta de vídeo / Плата индикации / Videokaart / Scheda video / Display-Platine	53572
12	Carte de contrôle / Control PCBA / Tarjeta de control / Контрольная плата / Controle-kaart / Scheda di controllo / Kontroll-Platine	53593
13	Carte redresseur primaire / Primary Rectifier PCBA / Tarjeta de rectificador primario / Первичная плата выпрямителя / Kaart primaire gelijkrichter / Scheda raddrizzatore primaria / Primärgleichrichter-Platine	53574
14	Carte IGBT / IGBT PCBA / Tarjeta IGBT / Плата IGBT / IGBT kaart / Scheda IGBT / IGBT Platine	53594
15	Pilote IGBT PCBA / IGBT driver PCBA	53595
16	Carte filtre / Filter PCBA / Tarjeta filtro / Плата фильтра / Filter kaart / Scheda filtro / Filterplatine	53577
17	Electrovanne / Solenoid valve / Electroválvula / Электроклапан / Magneetventiel / Electrovalvola / Elektromagnetisches Ventil	71542 71702 71703
18	Câble d'inversion de polarité / Polarity inversion cable / Cable de inversión de polaridad / Кабель инверсии полярности / Polariteit inversie kabel / Cavo d'inversione di polarità / Polaritätswahlkabel	53596
19	Commutateur / Logic Switch / Conmutador / Переключатель / Schakelaar / Commutatore / Schalter	53578
20	Câble d'alimentation / Power Cable / Cable de alimentación eléctrica / Шнур питания / Voedingskabel / Cavo di alimentazione / Netzleitung	B3104
21	Roues arrière / Rear wheels / Hinterräder / Ruedas traseras / Задние колеса / Achterwielen / Ruote posteriori	71375
22	Roues avant / Front wheels / Ruedas delanteras / Передние колеса / Voorste wielen / Ruote anteriori / Vorderräder	71361
23	Module redresseur à récupération rapide / Fast Recovery Rectifier Module	53597

PIÈCES DE RECHANGE / SPARE PARTS / ERSATZTEILE / PIEZAS DE REPUESTO / ЗАПЧАСТИ / RESERVE ONDERDELEN / PEZZI DI RICAMBIO / ERSATZTEILE

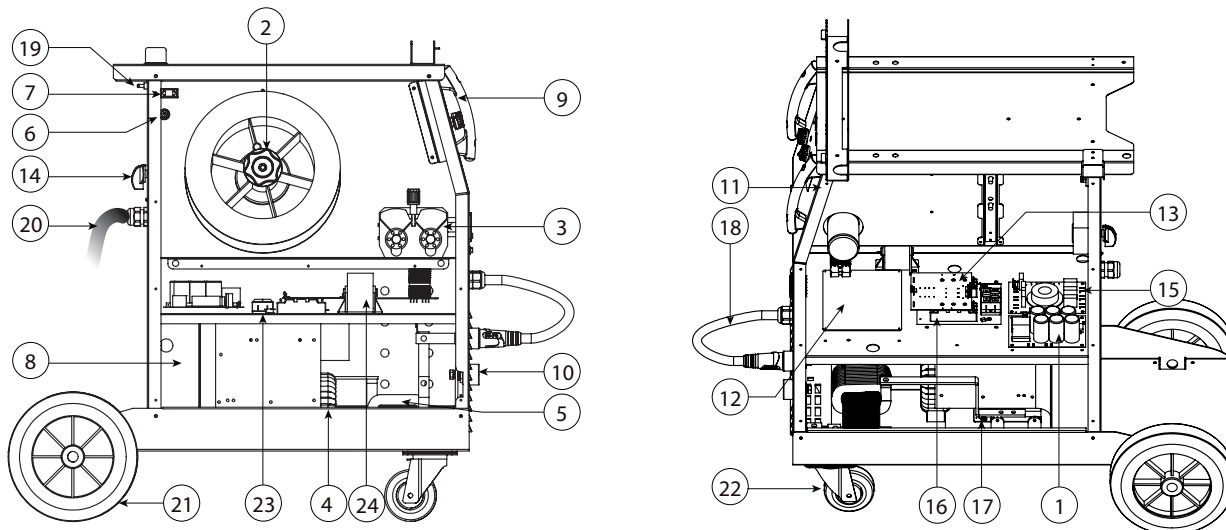
MULTIWELD FV 220M :



1	Prise de réchauffeur de gaz / GAS Heating Socket / Toma de calentador de gas / Гнездо подогревателя газа / Stekker gasverwarmer / Presa di riscaldamento del gas / Gasvorwärmeranschluss	53436
2	Porte-fusible / Fuse Holder / Porta-fusibles / Патрон плавкого предохранителя / Zekeringhouder / Porta-fusibile / Sicherungshalter	53348
3	Support de bobine de fil / Wire Reel Support / Soporte bobina de hilo / Держатель бобины / Spoelhouder / Supporto bobina del filo / Halterung der Drahtspule	71608 56056
4	Support de torche / Torch support / Soporte de antorcha / Подставка для горелки / Toortshouder / Supporto torcia / Brennerhalterung	98853GF
5	Poignées / Handles / Mangos / Ручки / Handvaten / Impugnatura / Griffe	56047
6	Moto-dévidoir / Wire feeder / Motodevanadera / Моторизированный подающий механизм / Draadaanvoersysteem / Trainafilo / Drahtvorschubmotor	C51563
7	Câble d'inversion de polarité / Polarity inversion cable / Cable de inversión de polaridad / Кабель инверсии полярности / Polariteit inversie kabel / Cavo d'inversione di polarità / Polaritätswahlkabel	B3125
8	Connecteur Texas / Texas Connector / Conector Texas / Разъем Texas / Texas koppeling / Connettore Texas / Texas-Stecker	51468
9	Carte d'affichage / Display PCBA / Tarjeta de vídeo / Плата индикации / Videokaart / Scheda video / Display-Platine	B4096
10	PFC inductor	63691
11	Roues avant / Front wheels / Ruedas delanteras / Передние колеса / Voorste wielen / Ruote anteriori / Vorderräder	71361
12	Support de câble arrière / Rear Cable Support / Soporta de cable trasero / Задняя подставка для кабеля / Hulptransformator / Trasformatore ausiliario / Kabelhalterung hinten	98854GF
13	Electrovanne / Solenoid valve / Electroválvula / Электроклапан / Magneetventiel / Elettrovalvola / Elektromagnetisches Ventil	71542 71702 71703
14	Interrupteur / Switch / An/ Aus- Schalter / Interruptor / Переключатель / Schakelaar / Interruttore / Schakelaar	53578
15	Câble d'alimentation / Power Cable / Cable de alimentación eléctrica / Шнур питания / Voedingskabel / Cavo di alimentazione / Netzleitung	C51142
16	Carte principale / Main circuit board / Hauptplatine / Tarjeta principal / Основная плата / Hoofd printplaat / Carta principale	B4108
17	Ventilateur / Fan / Ventilator / Ventilador / Вентилятор / Ventilator / Ventilatore / Ventilator	C16533
18	Roue diamètre 200mm / 200mm diameter wheels / 200mm Durchmesser Rad / Rueda diámetro 200mm / Колесо диаметром 200 мм / Wiel 200mm diameter	71375

PIÈCES DE RECHANGE / SPARE PARTS / ERSATZTEILE / PIEZAS DE REPUESTO / ЗАПЧАСТИ / RESERVE ONDERDELEN / PEZZI DI RICAMBIO / ERSATZTEILE

MULTIWELD 400T :



1	Carte de puissance primaire / Power input circuit board / Primäre Leistungsplatine / Tarjeta de potencia primaria / Первичная силовая плата / Primaire voedingskaart / Scheda di potenza primaria / Płyta zasilania podstawowego	53561
2	Support de bobine de fil / Wire Reel Support / Soporte bobina de hilo / Держатель бобины / Spoelhouder / Supporto bobina del filo / Halterung der Drahtspule	71608 56056
3	Moto-dévidoir / Wire feeder / Motodevanadera / Моторизированный подающий механизм / Draadaanvoersysteem / Traina-filo / Drahtvorschubmotor	C51568
4	Transformateur principal / Main Transformer / Transformador principal / Основной трансформатор / Hoofdtransformateur / Trasformatore principale / Haupt-Transformator	C32586
5	Inductance de sortie / Output Inductor / Inductancia de salida / Индуктивность на выходе / Output Inductor / Induttanza d'uscita / Ausgangsspule	C32587
6	Porte-fusible / Fuse Holder / Porta-fusibles / Патрон плавкого предохранителя / Zekeringhouder / Porta-fusibile / Sicherungshalter	53348
7	Prise de réchauffeur de gaz / GAS Heating Socket / Toma de calentador de gas / Гнездо подогревателя газа / Stekker gasverwarmer / Presa di riscaldamento del gas / Gasvorwärmeranschluss	53436
8	Ventilateur / Fan / Ventilador / Вентилятор / Ventilator / Ventilatore / Ventilator	53560
9	Poignées / Handles / Mangos / Ручки / Handvaten / Impugnature / Griffe	56047
10	Connecteur Texas / Texas Connector / Conector Texas / Разъем Texas / Texas koppeling / Connettore Texas / Texas-Stecker	51461
11	Carte d'affichage / Display PCBA / Tarjeta de vídeo / Плата индикации / Videokaart / Scheda video / Display-Platine	B4137
12	Carte de contrôle / Control PCBA / Tarjeta de control / Контрольная плата / Controle-kaart / Scheda di controllo / Kontroll-Platine	B4139
13	Carte de contrôle des IGBT / IGBT control board / IGBT-Steuerplatine / Tarjeta de control IGBT / Плата управления IGBT / Controle-kaart IGBT / Scheda di controllo di IGBT / Płyta sterująca IGBT	B4141
14	Commutateur marche / arrêt / On/off switch / Schalter Start/Stop / Conmutador encendido / apagado / Переключатель ВКЛ/ВЫКЛ / Schakelaar aan/uit / Commutatore avvio / arresto / Włącznik/wyłącznik	51061
15	CARTE CEM / EMC BOARD / EMV-PLATINE / TARJETA CEM / ПЛАТА CEM / PRINTPLAAT / CARTA CEM / KARTA EMC	53568
16	Modules IGBT / IGBT module / IGBT-Module / Módulo IGBT / Модули IGBT / Modules IGBT / Moduli IGBT / Moduły IGBT	53566
17	Carte de redressement secondaire / Output rectifier circuit board / Sekundäre Gleichrichtungsplatine / Tarjeta de recuperación secundaria / Вторичная плата выпрямления / Secondaire printplaat / Carta di recupero secundaria / Karta rektyfikacji wtórnej	53559
18	Câble d'inversion de polarité / Polarity inversion cable / Cable de inversión de polaridad / Кабель инверсии полярности / Polariteit inversie kabel / Cavo d'inversione di polarità / Polaritätswahlkabel	B3159
19	Electrovanne / Solenoid valve / Electroválvula / Электроклапан / Magneetventiel / Elettrovalvola / Elektromagnetisches Ventil	71540
20	Câble d'alimentation / Power Cable / Cable de alimentación eléctrica / Шнур питания / Voedingskabel / Cavo di alimentazione / Netzleitung	21470
21	Roues arrière / Rear wheels / Hinterräder / Ruedas traseras / Задние колеса / Achterwielen / Ruote posteriori	71375
22	Roues avant / Front wheels / Ruedas delanteras / Передние колеса / Voorste wielen / Ruote anteriori / Vorderräder	71361
23	Pont redresseur / Diode bridge / Gleichrichtungsbrücke / Puente rectificador / Выпрямительный мост / Gelijkrichter punt / Ponte raddrizzatore / Mostek prostowniczy	53567
24	Condensateur / Capacitor / Kondensatoren / Condensador / Конденсаторы / Condensatoren / Condensatori	C64062

SCHÉMA ÉLECTRIQUE / CIRCUIT DIAGRAM / SCHALTPLAN / DIAGRAMA ELECTRICO / ЭЛЕКТРИЧЕСКАЯ СХЕМА / ELEKTRISCHE SCHEMA / SCHEMA ELETTRICO

MULTIWELD 250T :

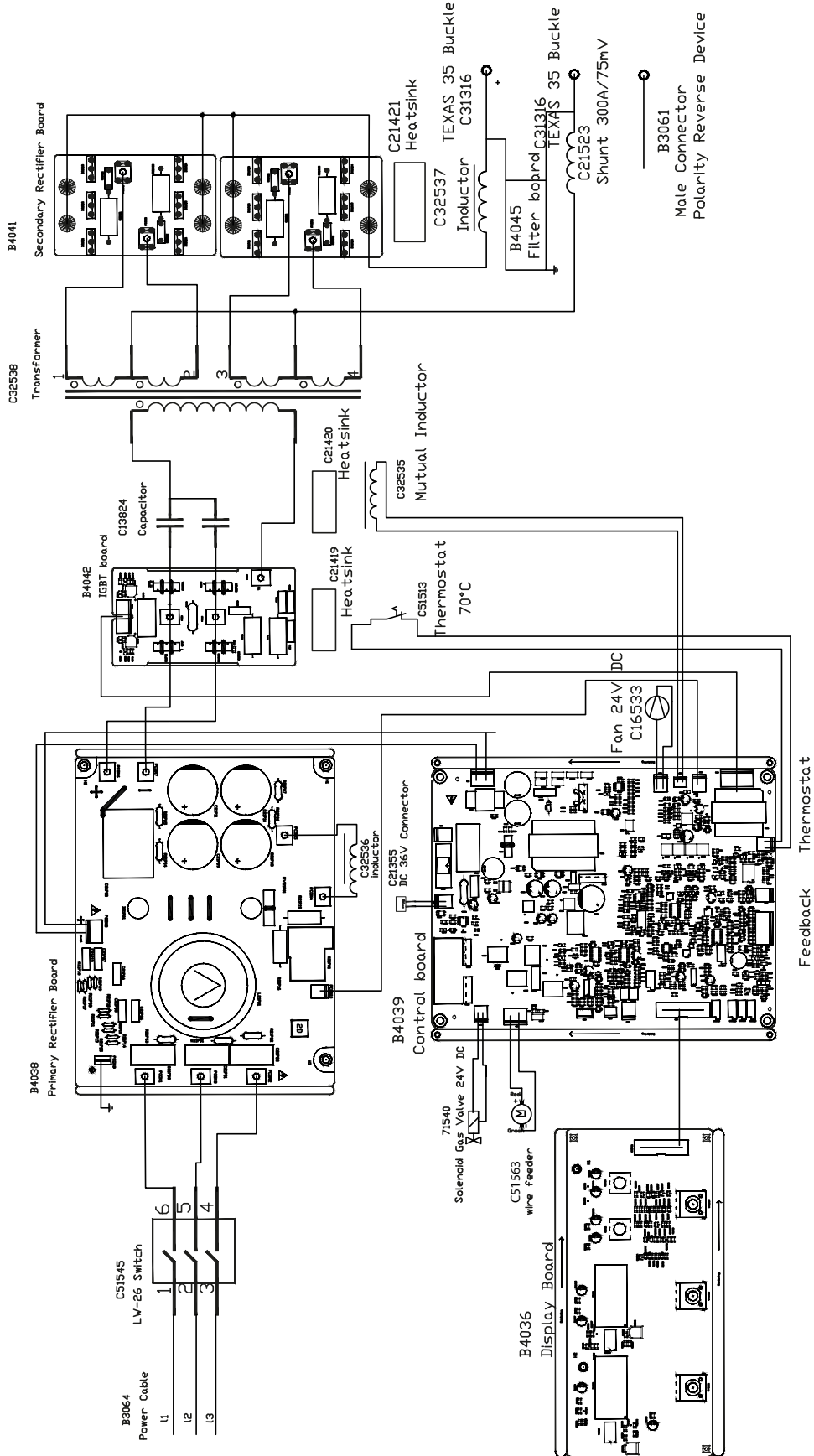
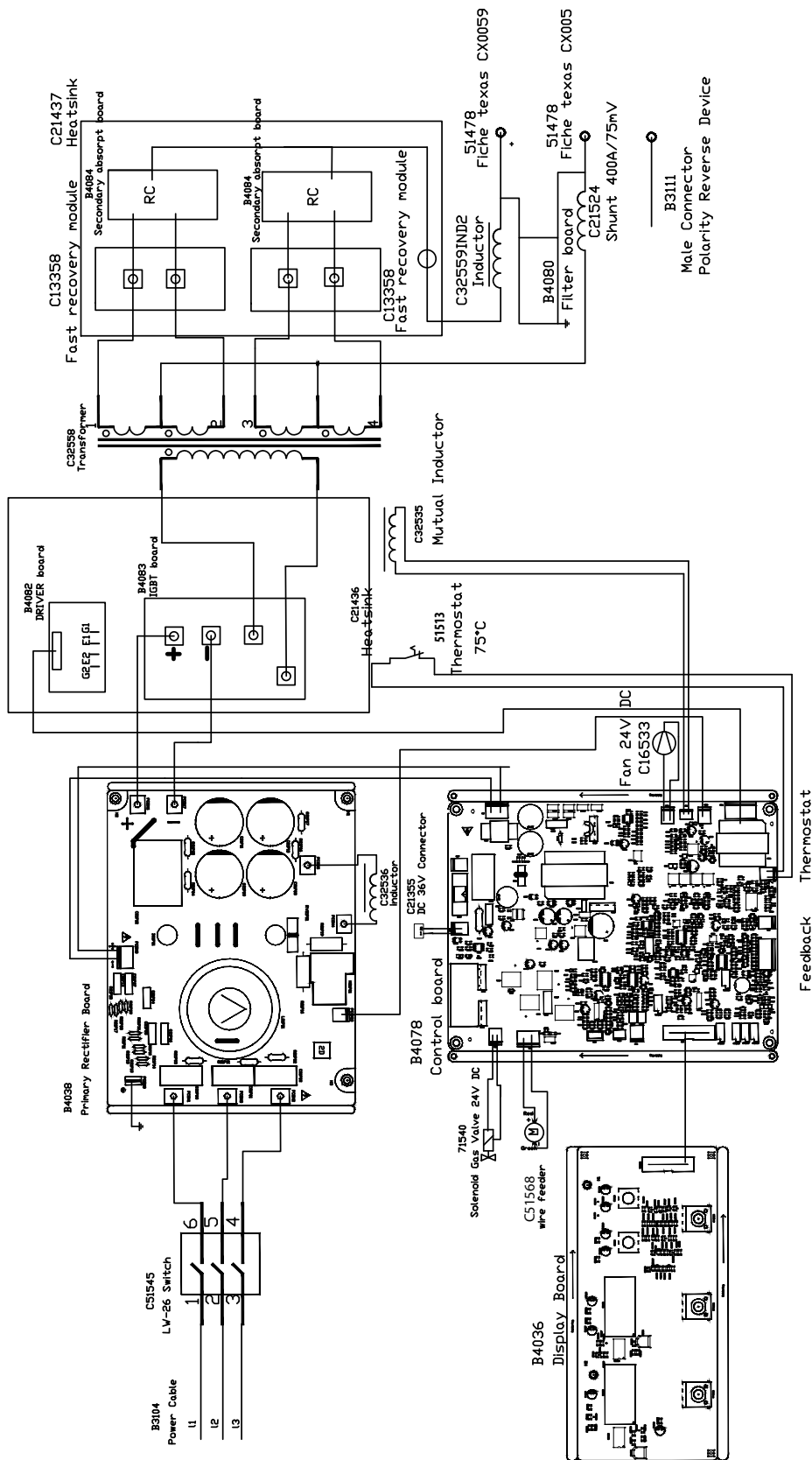


SCHÉMA ÉLECTRIQUE / CIRCUIT DIAGRAM / SCHALTPLAN / DIAGRAMA ELECTRICO / ЭЛЕКТРИЧЕСКАЯ СХЕМА / ELEKTRISCHE SCHEMA / SCHEMA ELETTRICO

MULTIWELD 320T :



MULTIWELD 220M FV :

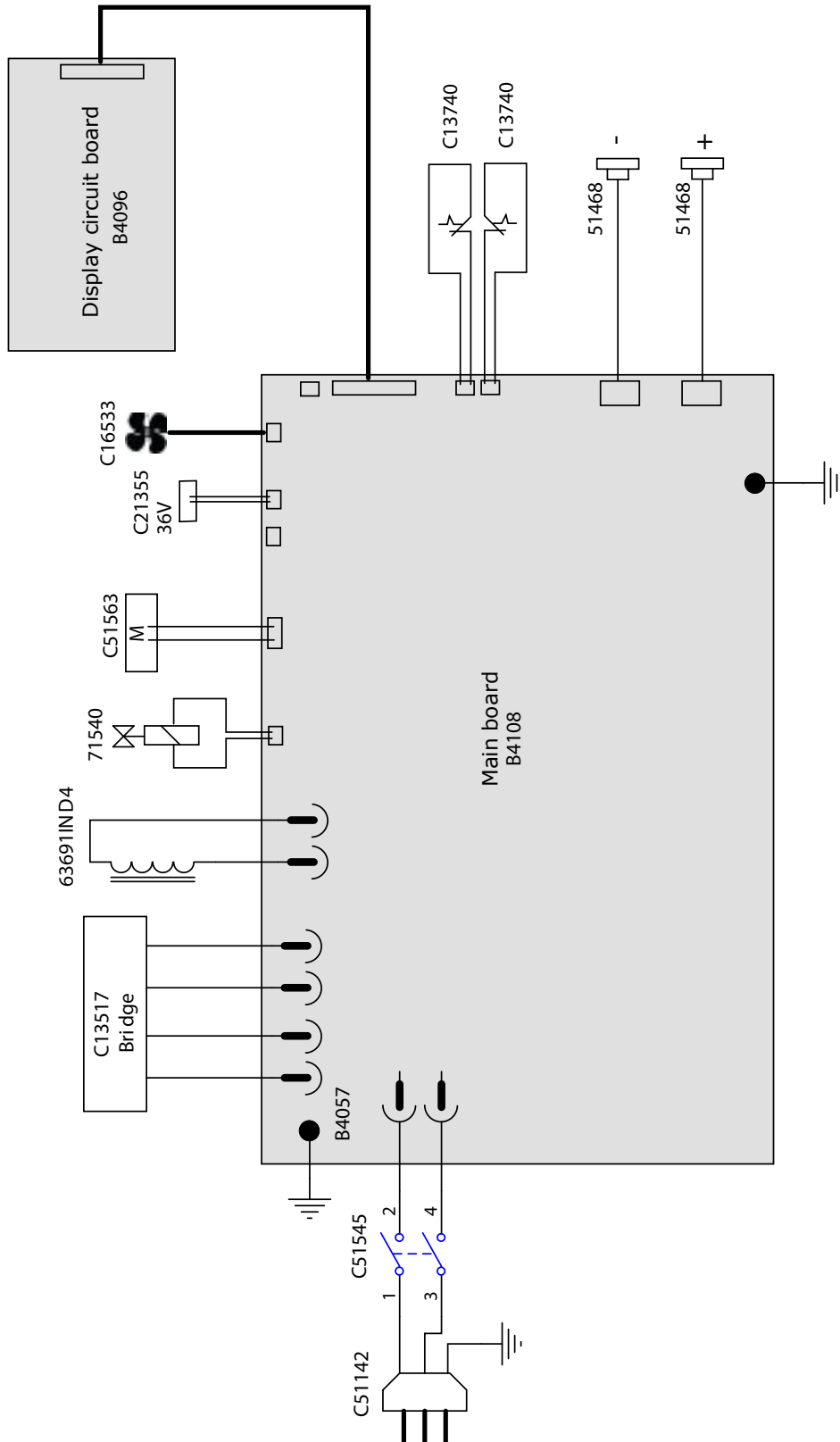
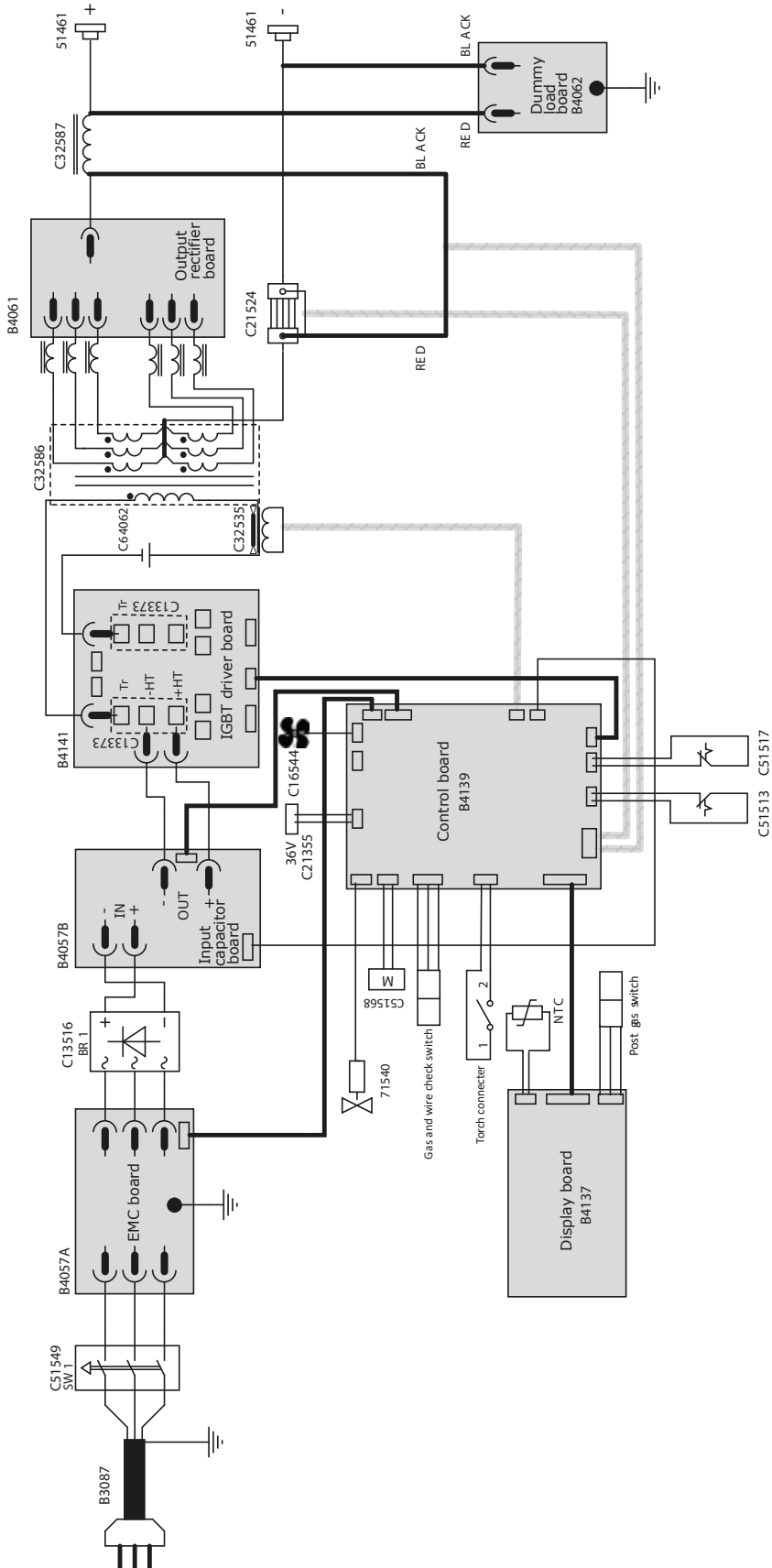


SCHÉMA ÉLECTRIQUE / CIRCUIT DIAGRAM / SCHALTPLAN / DIAGRAMA ELECTRICO / ЭЛЕКТРИЧЕСКАЯ СХЕМА / ELEKTRISCHE SCHEMA / SCHEMA ELETTRICO


MULTIWELD 400T :





SPÉCIFICATIONS TECHNIQUES / TECHNICAL SPECIFICATIONS / TECHNISCHE DATEN / ESPECIFICACIONES TÉCNICAS / ТЕХНИЧЕСКИЕ СПЕЦИФИКАЦИИ / TECHNISCHE GEGEVENS / SPECIFICHE TECNICHE


		250T		320T		400T	
Primaire / Primary / Primär / Primario / Первичка / Primaire / Primario							
Tension d'alimentation / Power supply voltage / Versorgungsspannung / Tensión de red eléctrica / Напряжение питания / Voedingsspanning / Tensione di alimentazione	U1	400 V +/- 15%					
Fréquence secteur / Mains frequency / Netzfrequenz / Frecuencia / Частота сети / Frequentie sector / Frequenza settore		50 / 60 Hz					
Nombre de phases / Number of phases / Anzahl der Phasen / Número de fases / Количество фаз / Aantal fasen / Numero di fase		3					
Fusible disjoncteur / Fuse / Sicherung / Fusible disyuntor / Плавкий предохранитель прерывателя / Zekering hoofdschakelaar / Fusibile disgiuntore		16 A		16 A		32 A	
Courant d'alimentation effectif maximal / Maximum effective supply current / Corriente de alimentación efectiva máxima / Maximale effectieve voedingsstroom / Corrente di alimentazione effettiva massima / Maksymalny efektywny prąd zasilania	I _{1eff}	7.6 A		9.6 A		19.8 A	
Courant d'alimentation maximal / Maximum supply current / Corriente de alimentación máxima / Maximale voedingsstroom / Corrente di alimentazione massima / Maksymalny prąd zasilania	I _{1max}	13.94 A		17.51 A		33.47	
Section du cordon secteur / Mains cable section / Sectie netsnoer / Sección del cable de alimentación / Sezione del cavo di alimentazione / Odcinek przewodu zasilającego		4 x 1.5 mm ²		4 x 2.5 mm ²		4 x 4 mm ²	
Puissance active maximale consommée / Maximum active power consumed / Consumo máximo de energía activa / Maximale actieve verbruikte vermogen / Potenza attiva massima consumata / Maksymalny pobór mocy czynnej		8 580 W		11 160 W		16 340 W	
Consommation au ralenti / Idle consumption / Consumo en ralentizado / Stationair verbruik / Consumo al mínimo / Zużycie na biegu jałowym		22 W		31 W		16.1 W	
Rendement à I _{2max} / Efficiency at I _{2max} / Eficiencia a I _{2max} / Rendement bij I _{2max} / Efficienza a I _{2max} / Sprawność przy I _{2max}		87 %		88 %		89 %	
Facteur de puissance à I _{2max} / Power factor at I _{2max} / Factor de potencia a I _{2max} / Inschakelduur bij I _{2max} / Ciclo di potenza a I _{2max} / Współczynnik mocy przy I _{2max}	λ	0.90		0.92		0.72	
Classe CEM / EMC class / Classe CEM / Klasse CEM / Classe CEM / Klasa EMC		A					
Secondaire / Secondary / Sekundär / Secundario / Вторичка / Secondair / Secundario		MMA	MIG-MAG	MMA	MIG-MAG	MMA	MIG-MAG
Tension à vide / No load voltage / Leerlaufspannung / Tensión al vacío / Напряжение холостого хода / Nullastspanning / Tensione a vuoto	U ₀ (TCO)	59 V		64 V		70 V	
Nature du courant de soudage / Type of welding current / Tipo de corriente de soldadura / Type lasstroom / Tipo di corrente di saldatura / Rodzaj prądu spawania		DC					
Modes de soudage / Welding modes / Modos de soldadura / Lasmodules / Modalità di saldatura / Tryby spawania		MIG-MAG / MMA					
Courant de soudage minimal / Minimum welding current / Corriente mínima de soldadura / Minimale lasstroom / Corrente minima di saldatura / Minimalny prąd spawania		40 A					
Courant de sortie nominal / Rate current output / nominaler Arbeitsstrom / Corriente de salida nominal / Номинальный выходной ток / Nominale uitgangsstroom / Corrente di uscita nominale	I ₂	40 → 250 A		40 → 300 A	40 → 320 A	40 → 400 A	
Tension de sortie conventionnelle / Conventional voltage output / entsprechende Arbeitsspannung / Условное выходное напряжение / Tensión de salida convencional / Conventionele uitgangsspanning / Tensione di uscita convenzionale	U ₂	21.6 → 30 V	16 → 26.5 V	21.6 → 32 V	16 → 30 V	21.6 → 36 V	16 → 34 V
Facteur de marche à 40°C (10 min), Norme EN60974-1 / Duty cycle at 40°C (10 min), Standard EN60974-1. * Einschaltdauer @ 40°C (10 min), EN60974-1-Norm / Ciclo de trabajo a 40°C (10 min), Norma EN60974-1 / ПВ% при 40°C (10 мин), Норма EN60974-1. / Inschakelduur bij 40°C (10 min), Norm EN60974-1, Ciclo di lavoro a 40°C (10 min), Norma EN60974-1.	I _{max}	30 %		30 %		35 %	
	60 %	200 A		220 A	240 A	300 A	
	100 %	180 A		180 A	200 A	240 A	
Diamètre minimal et maximal du fil d'apport / Minimum and maximum diameter of filler wire / Minimaler und maximaler Durchmesser des Schweißfülldrahtes / Diámetro mínimo y máximo del hilo de soldadura / Минимальный и максимальный диаметр присадочной проволоки / Minimale en maximale diameter van het lasdraad / Diametro minimo e massimo del filo d'apporto	Acier / Steel	0.6 → 1.2 mm		0.6 → 1.2 mm		0.6 → 1.6 mm	
	Inox / Stainless	0.8 → 1.2 mm		0.8 → 1.2 mm		0.6 → 1.6 mm	
	Aluminium	0.8 → 1.0 mm		0.8 → 1.0 mm		0.8 → 1.6 mm	
	Fil fourré / Cored wire	0.9 → 1.2 mm		0.9 → 1.2 mm		0.9 → 1.2 mm	
Connectique de torche / Torch connector / Brennerschluss / Conexiones de antorcha / Соединения горелки / Aansluiting toorts / Connettori della torcia		Euro					
Type de galet / Drive roller type / Drahtführungsrolle-Typ / Tipo de rodillo / Тип ролика / Type draadaanvoerrol / Tipo di rullo		A		B		B	
Vitesse de dévidage / Motor speed / Motor-Drehzahl / Velocidad de motor / Скорость двигателя / Snelheid motor / Velocità del motore		2 → 15 m/min		3 → 18 m/min		3 → 21 m/min	
Puissance du moteur / Motor power / Leistung des Motors / Potencia del motor / Vermogen van de motor / Potenza del motore		50 W		50 W		50 W	
Diamètre maximal de la bobine d'apport / Maximum diameter of the supply reel / Maximaler Durchmesser der Schweißfülldrahtspule / Diámetro máximo de la bobina de alambre / Максимальный диаметр проволочной бобины / Maximale diameter van de spoel / Diametro massimo della bobina d'apporto		Ø 300 mm					
Poids maximal de la bobine de fil d'apport / Maximum weight of the filler wire reel / Maximales Gewicht der Schweißfülldrahtspule / Peso máximo de la bobina de alambre / Максимальный вес проволочной бобины / Maximale gewicht van de spoel / Peso massimo della bobina del filo d'apporto		15 kg					
Pression maximale de gaz / Maximum gas pressure / Maximaler Gasdruck / Presión máxima del gas / Максимальное давление газа / Maximale gasdruk / Pressione massima del gas	P _{max}	0.5 MPa (5 bar)					
Température de fonctionnement / Functioning temperature / Betriebstemperatur / Temperatura de funcionamiento / Рабочая температура / Gebruikstemperatuur / Temperatura di funzionamento		-10°C → +40°C					


Température de stockage / Storage temperature / Lagertemperatur / Temperatura de almacenaje / Температура хранения / Bewaar temperatuur / Temperatura di stoccaggio	-20°C → +55°C		
Degré de protection / Protection level / Schutzart / Grado de protección / Степень защиты / Beschermingsklasse / Grado di protezione	IP21	IP21	IP21
Classe d'isolation minimale des enroulements / Minimum coil insulation class / Clase mínima de aislamiento del bobinado / Minimale isolatieklasse omwikkelingen / Classe minima di isolamento degli avvolgimenti / Minimalna klasa izolacji okablowania	B		
Dimensions (Lxlxh) / Dimensions (LxWxH) / Abmessungen (Lxbxt) / Dimensiones (Lxlxh) / Размеры (ДхШхВ) / Afmetingen (Lxlxh) / Dimensioni (Lxlxh)	77 x 78 x 47.5 cm		91 x 92.8 x 55 cm
Poids / Weight / Gewicht / Bec / Peso / Gewicht / Peso	40 kg	44 kg	64 kg

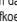
*Les facteurs de marche sont réalisés selon la norme EN60974-1 à 40°C et sur un cycle de 10 min. Lors d'utilisation intensive (supérieure au facteur de marche) la protection thermique peut s'enclencher, dans ce cas, l'arc s'éteint et le témoin  s'allume. Laissez l'appareil alimenté pour permettre son refroidissement jusqu'à annulation de la protection. La source de courant décrit une caractéristique de sortie de type plate. Dans certains pays, U0 est appelé TCO.


*The duty cycles are measured according to standard EN60974-1 at 40°C and on a 10 min cycle. While under intensive use (> to duty cycle) the thermal protection can turn on, in that case, the arc switches off and the indicator  switches on. Keep the machine's power supply on to enable cooling until thermal protection cancellation. The current source describes a flat output characteristic. In some countries, U0 is called TCO.

*Einschaltdauer gemäß EN60974-1 (10 Minuten - 40°C). Bei sehr intensivem Gebrauch (>Einschaltdauer) kann der Thermoschutz ausgelöst werden. In diesem Fall wird der Lichtbogen abgeschaltet und die entsprechende Warnung  erscheint auf der Anzeige. Das Gerät zum Abkühlen nicht ausschalten und laufen lassen bis das Gerät wieder bereit ist. Die Stromquelle beschreibt eine flache Ausgangscharakteristik. In einigen Ländern wird U0 als TCO bezeichnet.

*Los ciclos de trabajo están realizados en acuerdo con la norma EN60974-1 a 40°C y sobre un ciclo de diez minutos. Durante un uso intensivo (superior al ciclo de trabajo), se puede activar la protección térmica. En este caso, el arco se apaga y el indicador  se enciende. Deje el aparato conectado para permitir que se enfríe hasta que se anule la protección. La fuente de corriente describe una característica de salida plana. En algunos países, U0 se llama TCO.

*ПВ% указаны по норме EN60974-1 при 40°C и для 10-минутного цикла. При интенсивном использовании (> ПВ%) может включиться тепловая защита. В этом случае дуга погаснет и загорится индикатор . Оставьте аппарат подключенным к питанию, чтобы он остыл до полной отмены защиты. Источник тока имеет плоскую выходную характеристику. В некоторых странах U0 называется TCO.

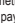
*De inschakelduur is gemeten volgens de norm EN60974-1 bij een temperatuur van 40°C en bij een cyclus van 10 minuten. Bij intensief gebruik (superieur aan de inschakelduur) kan de thermische beveiliging zich in werking stellen. In dat geval gaat de boog uit en gaat het beveiligingslampje  branden. Laat het apparaat aan de netspanning staan om het te laten afkoelen, totdat de beveiliging afslaat. De stroombron heeft een vlakke uitgangskarakteristiek. In sommige landen wordt U0 TCO genoemd.


*I cicli di lavoro sono realizzati secondo la norma EN60974-1 a 40°C e su un ciclo di 10 min. Durante l'uso intensivo (> al ciclo di lavoro) la protezione termica può attivarsi, in questo caso, l'arco si spegne e la spia  si illumina. Lasciate il dispositivo collegato per permetterne il raffreddamento fino all'annullamento della protezione. La sorgente di corrente descrive una caratteristica di uscita piatta. In alcuni Paesi, U0 viene chiamata TCO.


**SPÉCIFICATIONS TECHNIQUES / TECHNICAL SPECIFICATIONS / TECHNISCHE DATEN /
ESPECIFICACIONES TÉCNICAS / ТЕХНИЧЕСКИЕ СПЕЦИФИКАЦИИ / TECHNISCHE GEGEVENS /
SPECIFICHE TECNICHE**


		FV 220M			
Primaire / Primary / Primär / Primario / Первичка / Primaire / Primario					
Tension d'alimentation / Power supply voltage / Versorgungsspannung / Tensión de red eléctrica / Напряжение питания / Voedingsspanning / Tensione di alimentazione	U1	110 V +/- 15%		230 V +/- 15%	
Fréquence secteur / Mains frequency / Netzfrequenz / Frecuencia / Частота сети / Frequentie sector / Frequenza settore		50 / 60 Hz			
Nombre de phases / Number of phases / Anzahl der Phasen / Número de fases / Количество фаз / Aantal fasen / Numero di fase		1			
Fusible disjoncteur / Fuse / Sicherung / Fusible disyuntor / Плавкий предохранитель прерывателя / Zekering hoofdschakelaar / Fusibile disgiuntore		32 A		16 A	
Courant d'alimentation effectif maximal / Maximum effective supply current / Corriente de alimentación efectiva máxima / Maximale effectieve voedingsstroom / Corrente di alimentazione effettiva massima / Maksymalny efektywny prąd zasilania	I _{1eff}	20.3 A			
Courant d'alimentation maximal / Maximum supply current / Corriente de alimentación máxima / Maximale voedingsstroom / Corrente di alimentazione massima / Maksymalny prąd zasilania	I _{1max}	36.99 A			
Section du cordon secteur / Mains cable section / Sectie netsnoer / Sección del cable de alimentación / Sezione del cavo di alimentazione / Odcinek przewodu zasilającego		3 x 2.5 mm ²			
Puissance active maximale consommée / Maximum active power consumed / Consumo máximo de energía activa / Maximale actieve verbruikte vermogen / Potenza attiva massima consumata / Maksymalny pobór mocy czynnej		7 020 W			
Consumation au ralenti / Idle consumption / Consumo en ralentizado / Stationair verbruik / Consumo al mínimo / Zużycie na biegu jałowym		25.6 W			
Rendement à I _{2max} / Efficiency at I _{2max} / Eficiencia a I _{2máx} / Rendement bij I _{2max} / Efficienza a I _{2max} / Sprawność przy I _{2max}		82 %			
Facteur de puissance à I _{2max} / Power factor at I _{2max} / Factor de potencia a I _{2max} / Inschakelduur bij I _{2max} / Ciclo di potenza a I _{2max} / Współczynnik mocy przy I _{2max}	λ	0.99			
Classe CEM / EMC class / Classe CEM / Klasse CEM / Classe CEM / Klasa EMC		A			
Secondaire / Secondary / Sekundär / Secundario / Вторичка / Secondair / Secundario		MMA	MIG-MAG	MMA	MIG-MAG
Tension à vide / No load voltage / Leerlaufspannung / Tensión al vacío / Напряжение холостого хода / Nulllastspanning / Tensione a vuoto	U ₀ (TCO)	67 V		75 V	
Nature du courant de soudage / Type of welding current / Tipo de corriente de soldadura / Type lasroom / Tipo di corrente di saldatura / Rodzaj prądu spawania		DC			
Modes de soudage / Welding modes / Modos de soldadura / Lasmodules / Modalità di saldatura / Tryby spawania		MIG-MAG / MMA			
Courant de soudage minimal / Minimum welding current / Corriente mínima de soldadura / Minimale lasroom / Corrente minima di saldatura / Minimalny prąd spawania		30 A			
Courant de sortie nominal / Rate current output / nominaler Arbeitsstrom / Corriente de salida nominal / Номинальный выходной ток / Nominale uitgangsstroom / Corrente di uscita nominale	I ₂	30 → 120 A	30 → 140 A	30 → 200 A	30 → 220 A
Tension de sortie conventionnelle / Conventional voltage output / entsprechende Arbeitsspannung / Условное выходные напряжения / Tensión de salida convencional / Conventionele uitgangsspanning / Tensione di uscita convenzionale	U ₂	21.2 → 24.8 V	15.5 → 21 V	21.2 → 28 V	15.5 → 25 V
Facteur de marche à 40°C (10 min), Norme EN60974-1 / Duty cycle at 40°C (10 min), Standard EN60974-1. Einschaltdauer @ 40°C (10 min), EN60974-1-Norm / Ciclo de trabajo a 40°C (10 min), Norma EN60974-1 / ПВ% при 40°C (10 мин), Норма EN60974-1. / Inschakelduur bij 40°C (10 min), Norm EN60974-1, Ciclo di lavoro a 40°C (10 min), Norma EN60974-1.	I _{max}	30 %		20 %	
	60 %	100 A	110 A	140 A	160 A
	100 %	80 A	90 A	100 A	120 A
Diamètre minimal et maximal du fil d'apport / Minimum and maximum diameter of filler wire / Minimaler und maximaler Durchmesser des Schweißfülldrahtes / Diámetro mínimo y máximo del hilo de soldadura / Минимальный и максимальный диаметр присадочной проволоки / Minimale en maximale diameter van het lasdraad / Diametro minimo e massimo del filo d'apporto	Acier / Steel	0.6 → 1.0 mm			
	Inox / Stainless	0.8 → 1.0 mm			
	Aluminium	0.8 → 1.0 mm			
	Fil fourré / Cored wire	0.9 → 1.2 mm			
Connectique de torche / Torch connector / Brenneranschluss / Conexiones de antorcha / Соединения горелки / Aansluiting toorts / Connettori della torcia		Euro			
Type de galet / Drive roller type / Drahtführungsrolle-Typ / Tipo de rodillo / Тип ролика / Type draadaanvoerrol / Tipo di rullo		A			
Vitesse de dévidage / Motor speed / Motor-Drehzahl / Velocidad de motor / Скорость двигателя / Snelheid motor / Velocità del motore		2 → 11 m/min		2 → 15 m/min	
Puissance du moteur / Motor power / Leistung des Motors / Potencia del motor / Vermogen van de motor / Potenza del motore		50 W		50 W	
Diamètre maximal de la bobine d'apport / Maximum diameter of the supply reel / Maximaler Durchmesser der Schweißfülldrahtspule / Diámetro máximo de la bobina de alambre / Максимальный диаметр проволочной бобины / Maximale diameter van de spoel / Diametro massimo della bobina d'apporto		Ø 300 mm			
Poids maximal de la bobine de fil d'apport / Maximum weight of the filler wire reel / Maximales Gewicht der Schweißfülldrahtspule / Peso máximo de la bobina de alambre / Максимальный вес проволочной бобины / Maximale gewicht van de spoel / Peso massimo della bobina del filo d'apporto		15 kg			
Pression maximale de gaz / Maximum gas pressure / Maximaler Gasdruck / Presión máxima del gas / Максимальное давление газа / Maximale gasdruk / Pressione massima del gas	P _{max}	0.5 MPa (5 bar)			
Température de fonctionnement / Functioning temperature / Betriebstemperatur / Temperatura de funcionamiento / Рабочая температура / Gebruikstemperatuur / Temperatura di funzionamento		-10°C → +40°C			
Température de stockage / Storage temperature / Lagertemperatur / Temperatura de almacenaje / Температура хранения / Bewaartemperatuur / Temperatura di stoccaggio		-20°C → +55°C			
Degré de protection / Protection level / Schutzart / Grado de protección / Степень защиты / Beschermingsklasse / Grado di protezione		IP23			
Classe d'isolation minimale des enroulements / Minimum coil insulation class / Clase mínima de aislamiento del bobinado / Minimale isolatieklasse omwikkelingen / Classe minima di isolamento degli avvolgimenti / Minimalna klasa izolacji okablowania		B			


Dimensions (LxH) / Dimensions (LxWxH) / Abmessungen (Lxbxt) / Dimensiones (Lxlxh) / Размеры (ДхШхВ) / Afmetingen (Lxlxh) / Dimensioni (Lxlxh)	77 x 79 x 47 cm
Poids / Weight / Gewicht / Bec / Peso / Gewicht / Peso	32 kg

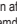
*Les facteurs de marche sont réalisés selon la norme EN60974-1 à 40°C et sur un cycle de 10 min. Lors d'utilisation intensive (supérieure au facteur de marche) la protection thermique peut s'enclencher, dans ce cas, l'arc s'éteint et le témoin  s'allume. Laissez l'appareil alimenté pour permettre son refroidissement jusqu'à annulation de la protection. La source de courant décrit une caractéristique de sortie de type plate. Dans certains pays, U0 est appelé TCO.

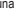
*The duty cycles are measured according to standard EN60974-1 à 40°C and on a 10 min cycle. While under intensive use (> to duty cycle) the thermal protection can turn on, in that case, the arc switches off and the indicator  switches on. Keep the machine's power supply on to enable cooling until thermal protection cancellation. The current source describes a flat output characteristic. In some countries, U0 is called TCO.

* Einschaltdauer gemäß EN60974-1 (10 Minuten - 40°C). Bei sehr intensivem Gebrauch (>Einschaltdauer) kann der Thermoschutz ausgelöst werden. In diesem Fall wird der Lichtbogen abgeschaltet und die entsprechende Warnung  erscheint auf der Anzeige. Das Gerät zum Abkühlen nicht ausschalten und laufen lassen bis das Gerät wieder bereit ist. Die Stromquelle beschreibt eine flache Ausgangscharakteristik. In einigen Ländern wird U0 als TCO bezeichnet.

*Los ciclos de trabajo están realizados en acuerdo con la norma EN60974-1 a 40°C y sobre un ciclo de diez minutos. Durante un uso intensivo (superior al ciclo de trabajo), se puede activar la protección térmica. En este caso, el arco se apaga y el indicador  se enciende. Deje el aparato conectado para permitir que se enfríe hasta que se anule la protección. La fuente de corriente describe una característica de salida plana. En algunos países, U0 se llama TCO.





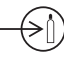






*ПВ% указаны по норме EN60974-1 при 40°C и для 10-минутного цикла. При интенсивном использовании (> ПВ%) может включиться тепловая защита. В этом случае дуга погаснет и загорится индикатор . Оставьте аппарат подключенным к питанию, чтобы он остыл до полной отмены защиты. Источник тока имеет плоскую выходную характеристику. В некоторых странах U0 называется TCO.

*De inschakelduur is gemeten volgens de norm EN60974-1 bij een temperatuur van 40°C en bij een cyclus van 10 minuten. Bij intensief gebruik (superieur aan de inschakelduur) kan de thermische beveiliging zich in werking stellen. In dat geval gaat de boog uit en gaat het beveiligingslampje  gaar branden. Laat het apparaat aan de netspanning staan om het te laten afkoelen, totdat de beveiliging afslaat. De stroombron heeft een vlakke uitgangskarakteristiek. In sommige landen wordt U0 TCO genoemd.

*I cicli di lavoro sono realizzati secondo la norma EN60974-1 a 40°C e su un ciclo di 10 min. Durante l'uso intensivo (> al ciclo di lavoro) la protezione termica può attivarsi, in questo caso, l'arco si spegne e la spia  si illumina. Lasciate il dispositivo collegato per permetterne il raffreddamento fino all'annullamento della protezione. La sorgente di corrente descrive una caratteristica di uscita piatta. In alcuni Paesi, U0 viene chiamata TCO.

ICÔNES / SYMBOLS / ZEICHENERKLÄRUNG / SÍMBOLOS / СИМВОЛЫ / PICTOGRAMMEN / ICONE

	FR Attention ! Lire le manuel d'instruction avant utilisation. EN Warning ! Read the user manual before use. DE ACHTUNG ! Lesen Sie diese Anleitung sorgfältig durch vor Inbetriebnahme des Geräts. ES ¡Atención! Lea el manual de instrucciones antes de su uso. RU Внимание! Прочтите инструкцию перед использованием. NL Let op! Lees aandachtig de handleiding. IT Attenzione! Leggere il manuale d'istruzioni prima dell'uso. PT Atenção! Ler o manual de instruções antes de usar. PL Uwaga! Przed użyciem należy uważnie przeczytać instrukcję obsługi.
	FR Source de courant de technologie onduleur délivrant un courant continu. EN Undulating current technology based source delivering direct current. DE Invertergleichstromquelle. ES Fuente de corriente de tecnología ondulador que libera corriente continua. RU Источник тока с технологией преобразователя, выдающий постоянный ток. NL Stroombron met UPS technologie, levert gelijkstroom. IT Fonte di corrente con tecnologia inverter che rilascia una corrente continua. PT Fonte de energia da tecnologia do inversor que fornece uma corrente contínua. PL Źródło prądu technologii falownika dostarczającego prąd stały.
	FR Source de courant de technologie onduleur délivrant un courant continu. EN Undulating current technology based source delivering direct current. DE Invertergleichstromquelle. ES Fuente de corriente de tecnología ondulador que libera corriente continua. RU Источник тока с технологией преобразователя, выдающий постоянный ток. NL Stroombron met UPS technologie, levert gelijkstroom. IT Fonte di corrente con tecnologia inverter che rilascia una corrente continua. PT Fonte de energia da tecnologia do inversor que fornece uma corrente contínua. PL Źródło prądu technologii falownika dostarczającego prąd stały.
IEC 60974-1 IEC 60974-10 Class A	FR L'appareil respecte la norme EN60974-1 et EN60971-10 appareil de classe A. EN The device is compliant with standard EN60974-1 and EN60971-10 class A device. DE Das Gerät erfüllt die Norm EN 60974-1 und EN 60971-10 der Geräteklasse A. ES El aparato se ajusta a la norma EN60974-1 y EN 60971-10, aparato de clase A. RU Аппарат соответствует нормам EN60974-1 и EN60971-10 аппарат класса A. NL Dit klasse A apparaat voldoet aan de EN60974-1 en EN60971-10 normen. IT Il dispositivo rispetta la norma EN60974-1 e EN 60971-10 dispositivo classe A. PT O dispositivo está em conformidade com os dispositivos EN60974-1 e EN60971-10 classe A. PL Urządzenie jest zgodne z normami EN60974-1 i EN60971-10 dla urządzeń klasy A.
IEC 60974-5	FR L'appareil respecte la norme EN 60974-5. EN This product is compliant with standard EN 60974-5. DE Das Gerät entspricht der Norm EN 60974-5. ES El aparato es conforme a las normas EN60974-5. RU Аппарат соблюдает нормы EN 60974-5. NL Het apparaat voldoet aan de norm EN 60974-5. IT Il dispositivo rispetta la norma EN 60974-5. PT O dispositivo está em conformidade com a norma EN 60974-5. PL Urządzenie spełnia wymagania normy EN 60974-5.
	FR Soudage à l'électrode enrobée - MMA (Manual Metal Arc) EN MMA welding (Manual Metal Arc) DE Schweißen mit umhüllter Elektrode (E-Handschweißen) ES Soldadura con electrodo revestido (MMA - Manual Metal Arc) RU Сварка электродом с обмазкой: MMA (Manual Metal Arc) NL Lassen met beklede elektrode - MMA (Manual Metal Arc) IT Saldatura all'elettrodo rivestito - MMA (Manual Metal Arc) PT Soldadura a eletrodo revestido (MMA - Manual Metal Arc) PL Spawanie elektrodami otulonymi (MMA - Manual Metal Arc)
	FR Soudage à MIG / MAG EN MIG / MAG welding DE MIG / MAG-Schweißen ES Soldadura MIG / MAG RU Сварка MIG / MAG NL MIG/ MAG lassen IT Saldatura MIG / MAG PT Soldagem MIG / MAG PL Spawanie MIG / MAG
	FR Convient au soudage dans un environnement avec risque accru de choc électrique. La source de courant elle-même ne doit toutefois pas être placée dans de tels locaux. EN Suitable for welding in an environment with an increased risk of electric shock. However this a machine should not be placed in such an environment. DE Geeignet für Schweißarbeiten im Bereich mit erhöhten elektrischen Risiken. ES Adaptado para soldadura en lugar con riesgo de choque eléctrico. Sin embargo, la fuente eléctrica no debe estar presente en dichos lugares. RU Подходит для сварки в среде с повышенным риском удара током. В этом случае источник тока не должен находиться в том же самом помещении. NL Geschikt voor het lassen in een ruimte met verhoogd risico op elektrische schokken. De voedingsbron zelf moet echter niet in dergelijke ruimte worden geplaatst. IT Convieni alla saldatura in un ambiente a grande rischio di scosse elettriche. L'origine della corrente non deve essere localizzata in tale posto. PT Adequado para soldadura em um ambiente com maior risco de choque elétrico. A fonte de energia em si, no entanto, não deve ser colocada em tais premissas. PL Nadaje się do spawania w środowisku o zwiększonym ryzyku porażenia prądem. Samo źródło prądu nie może jednak być umieszczone w tego typu pomieszczeniach.
IP21	FR Protégé contre l'accès aux parties dangereuses des corps solides de diam>12,5mm (équivalent doigt de la main) et contre les chutes verticales de gouttes d'eau. EN Protected against access to dangerous parts of solid bodies with a diameter >12.5mm (equivalent to the finger of the hand) and against vertical drops of water. DE Schutz vor Eindringen von festen Fremdkörpern (Durchmesser >12,5mm = Finger einer Hand). Schutz gegen Berühren mit einem Finger und senkrecht fallendes Tropfwasser. ES Protegido contra el acceso a partes peligrosas de cuerpos sólidos de diámetro > 12,5mm (equivalente al dedo de la mano) y contra gotas verticales de agua. RU Защищен против доступа твердых тел диаметром > 12,5 мм (размером с палец руки) в опасные места. Защищен против доступа пальцев в опасные места и против вертикального попадания капель воды. NL Beschermd tegen de toegang tot gevaarlijke delen van vaste lichamen met een diameter >12,5 mm (gelijk aan de vinger van de hand) en tegen verticale waterdruppels. IT Protetto contro l'accesso a parti pericolose di corpi solidi di diam>12,5mm (equivalente al dito della mano) e contro le gocce d'acqua verticali. PT Protegido contra o acesso a partes perigosas de corpos sólidos de diam>12,5mm (equivalente ao dedo da mão) e contra gotas verticais de água. PL Zabezpieczone przed dostępem do niebezpiecznych części ciał stałych o średnicy>12,5mm (odpowiednik palca ręki) oraz przed pionowymi kroplami wody.
IP23	FR Protégé contre l'accès aux parties dangereuses des corps solides de diam >12,5 mm et protégé contre la pluie dirigée à 60° par rapport à la verticale. EN Protected against access to dangerous parts of solid bodies with diam >12.5 mm and protected against rain directed at 60° to the vertical. DE Schutz gegen den Zugang zu gefährlichen Teilen von Feststoffen mit einem Durchmesser >12,5 mm und Schutz gegen Regen, der auf 60° aus der Vertikalen gerichtet ist. ES Protección contra el acceso a partes peligrosas de sólidos con un diámetro >12,5 mm y protección contra la lluvia dirigida a 60° de la vertical. RU Защита от доступа к опасным частям твердых частиц диаметром >12,5 мм и защита от дождя, направленного на 60° от вертикали. NL Bescherming tegen toegang tot gevaarlijke delen van vaste stoffen met een diameter >12,5 mm en bescherming tegen regen op 60° van de verticale. IT Protezione contro l'accesso a parti pericolose di solidi con diametro >12,5 mm e protezione contro la pioggia diretta a 60° dalla verticale. PT Protecção contra o acesso a partes perigosas de corpos sólidos com diamante >12,5 mm e, protecção contra a chuva dirigida a 60° a partir da vertical. PL Ochrona przed dostępem do niebezpiecznych części ciał stałych o średnicy >12,5 mm oraz, ochrona przed deszczem skierowanym pod kątem 60° od pionu.
	FR Courant de soudage continu EN Direct welding current DE Gleichschweißstrom ES Corriente de soldadura continua. RU Постоянный сварочный ток NL Gelijkstroom IT Corrente di saldatura continuo PT Corrente de soldadura continua PL Stały prąd spawania
U0	FR Tension assignée à vide EN Open circuit voltage DE Leerlaufspannung ES Tensión asignada en vacío RU Номинальное напряжение холостого хода NL Nul-lastspanning IT Tensione nominale a vuoto PT Tensão sem carga PL Znamionowe napięcie próżniowe
X(40°C)	FR Facteur de marche selon la norme EN60974-1 (10 minutes - 40°C). EN Duty cycle according to standard EN 60974-1 (10 minutes - 40°C). DE Einschaltdauer: 10 min - 40°C, richtlinienkonform EN60974-1. ES Ciclo de trabajo según la norma EN60974-1 (10 minutos - 40°C). RU ПВ% согласно норме EN 60974-1 (10 минут - 40°C). NL Inschakelduur volgens de norm EN60974-1 (10 minuten - 40°C). IT Ciclo di lavoro conforme alla norma EN60974-1 (10 minuti - 40°C). PT Ciclo de trabalho de acordo com a norma EN60974-1 (10 minutos - 40°C). PL Cykl pracy zgodny z normą EN60974-1 (10 minut - 40 ° C)
I2	FR Courant de soudage conventionnel correspondant EN Corresponding conventional welding current DE Entsprechender Schweißstrom ES Corriente de soldadura convencional correspondiente. RU Соответствующий номинальный сварочный ток NL Corresponderende conventionele lasstroom IT Corrente di saldatura convenzionale PT Corrente de soldadura convencional correspondente PL Odpowiedni konwencjonalny prąd spawania
A	FR Ampères EN Amperes DE Ampere ES Amperios RU Амперы NL Ampère IT Amper PT Ampères PL Ampery
U2	FR Tensions conventionnelles en charges correspondantes EN Conventional voltage in corresponding loads. DE Entsprechende Arbeitsspannung ES Tensiones convencionales en cargas correspondientes. RU Номинальные напряжения при соответствующих нагрузках. NL Conventionele spanning in corresponderende belasting IT Tensioni convenzionali in cariche corrispondenti PT Tensões convencionais em cargas correspondentes PL Napięcia konwencjonalne przy odpowiednich obciążeniach
V	FR Volt EN Volt DE Volt ES Voltio RU Вольт NL Volt IT Volt PT Volt PL Volt DA Volt SW Volt NO Volt FI Voltti HU Volt CZ Volt JP ボルト CN 伏 GR Volt RO Volti
Hz	FR Hertz EN Hertz DE Hertz ES Hercios RU Герц NL Hertz IT Hertz PT Hertz PL Herc DA Hertz SW Hertz NO Hertz FI Hertsi HU Hertz CZ Hertz JP ヘルツ CN 赫兹 GR Hertz RO Hertzi
	FR Alimentation électrique triphasée 50 ou 60Hz EN Three-phase power supply 50 or 60Hz DE Dreiphasige Netzversorgung mit 50 oder 60Hz ES Alimentación eléctrica trifásica 50 o 60Hz RU Трёхфазное электропитание 50 или 60Гц NL Driefasen elektrische voeding 50Hz of 60Hz. IT Alimentazione elettrica trifase 50 o 60Hz PT Fonte de alimentação trifásica de 50 ou 60Hz PL Trójfazowe zasilanie elektryczne 50 lub 60Hz

 1~ 50/60 Hz	FR Alimentation électrique monophasée 50 ou 60Hz EN Single phase power supply 50 or 60 Hz DE Einphasige Netzversorgung mit 50 oder 60Hz ES Alimentación eléctrica monofásica 50 o 60Hz RU Однофазное электропитание 50 или 60Гц NL Enkelefasse elektrische voeding 50Hz of 60Hz. IT Alimentazione elettrica monofase 50 o 60Hz PT Alimentação monofásica 50/60Hz PL Zasilanie jednofazowe 50 lub 60Hz
U1	FR Tension assignée d'alimentation EN Assigned voltage DE Netzspannung ES Tensión asignada de alimentación eléctrica. RU Номинальное напряжение питания NL Nominale voedingsspanning IT Tensione nominale d'alimentazione PT Tensão de alimentação PL Napięcie znamionowe zasilania
I1max	FR Courant d'alimentation assigné maximal (valeur efficace) EN Maximum rated power supply current (effective value). DE Maximaler Versorgungsstrom ES Corriente de alimentación eléctrica asignada máxima (valor eficaz). RU Максимальный сетевой ток (эффективное значение) NL Maximale nominale voedingssroom (effectieve waarde) IT Corrente d'alimentazione nominale massima (valore effettivo) PT Corrente de alimentação nominal máxima de alimentação (valor eficaz) PL Maksymalny prąd znamionowy zasilania (wartość skuteczna).
I1eff	FR Courant d'alimentation effectif maximal EN Maximum effective power supply current. DE Maximaler effektiver Versorgungsstrom ES Corriente de alimentación eléctrica máxima. RU Максимальный эффективный сетевой ток NL Maximale effectieve voedingssroom IT Corrente effettiva massima di alimentazione PT Corrente de alimentação efetivo máxima PL Maksymalny skuteczny prąd zasilania
	FR Matériel conforme aux Directives européennes. La déclaration UE de conformité est disponible sur notre site (voir à la page de couverture). EN Device complies with european directives, The EU declaration of conformity is available on our website (see cover page). DE Gerät entspricht europäischen Richtlinien. Die Konformitätserklärung finden Sie auf unsere Webseite. ES Aparato conforme a las directivas europeas. La declaración de conformidad UE está disponible en nuestra página web (dirección en la portada). RU Устройство соответствует директивам Евросоюза. Декларация о соответствии доступна для просмотра на нашем сайте (ссылка на обложке). NL Apparaat in overeenstemming met de Europese richtlijnen. De verklaring van overeenstemming is te downloaden op onze website (adres vermeld op de omslag). IT Materiale in conformità alle Direttive europee. La dichiarazione di conformità è disponibile sul nostro sito (vedere sulla copertina). PT Aparelho conforme às diretivas europeias A declaração de conformidade da UE está disponível no nosso site (ver capa). PL Urządzenie jest zgodne z dyrektywami europejskimi. Deklaracja Zgodności UE jest dostępna na naszej stronie internetowej (patrz strona tytułowa).
	FR Marque de conformité EAC (Communauté économique Eurasienne) EN EAEC Conformity marking (Eurasian Economic Community). DE EAC-Konformitätszeichen (Eurasische Wirtschaftsgemeinschaft) ES Marca de conformidad EAC (Comunidad económica euroasiática). RU Знак соответствия EAC (Евразийское экономическое сообщество) NL EAC (Euraziatische Economische Gemeenschap) merkteken van overeenstemming IT Marca di conformità EAC (Comunità Economica Eurasiatica) PT Marca de conformidade EAC (Comunidade Económica da Eurásia) PL Znak zgodności EAC (Euroazjatyckiej wspólnoty Gospodarczej)
	FR Matériel conforme aux exigences britanniques. La déclaration de conformité britannique est disponible sur notre site (voir à la page de couverture). EN Equipment in compliance with British requirements. The British Declaration of Conformity is available on our website (see home page). DE Das Gerät entspricht den britischen Richtlinien und Normen. Die Konformitätserklärung für Grossbritannien ist auf unserer Internetseite verfügbar (siehe Titelseite). ES Equipo conforme a los requisitos británicos. La Declaración de Conformidad Británica está disponible en nuestra página web (véase la portada). RU Материал соответствует требованиям Великобритании. Заявление о соответствии для Великобритании доступно на нашем веб-сайте (см. главную страницу). NL Materiaal conform aan de Britse eisen. De Britse verklaring van overeenkomst is beschikbaar op onze website (zie omslagpagina). IT Materiale conforme alla esigenze britanniche. La dichiarazione di conformità britannica è disponibile sul nostro sito (vedere pagina di copertina). PT O equipamento atende às exigências britânicas. A Declaração de Conformidade do Reino Unido está disponível em nosso site (ver página de capa). PL Wyposażenie spełnia wymogi brytyjskie. Brytyjska Deklaracja Zgodności jest dostępna na naszej stronie internetowej (patrz strona tytułowa).
	FR Entrée de gaz EN Gas input DE Gaseingang ES Entrada de gas RU Подача газа NL Ingang gas IT Entrata di gas PT Entrada gás PL Wlot gazu
	FR Ce matériel faisant l'objet d'une collecte sélective selon la directive européenne 2012/19/UE. Ne pas jeter dans une poubelle domestique ! EN This hardware is subject to waste collection according to the European directives 2012/19/EU. Do not throw out in a domestic bin ! DE Für die Entsorgung Ihres Gerätes gelten besondere Bestimmungen (sondermüll) gemäß europäische Bestimmung 2012/19/EU. Es darf nicht mit dem Hausmüll entsorgt werden! ES Este material requiere una recogida de basuras selectiva según la directiva europea 2012/19/UE. ¡No tirar este producto a la basura doméstica! RU Это оборудование подлежит переработке согласно директиве Евросоюза 2012/19/UE. Не выбрасывать в общий мусоросборник! NL Afzonderlijke inzameling vereist volgens de Europese richtlijn 2012/19/UE. Gooi het apparaat niet bij het huishoudelijk afval ! IT Questo materiale è soggetto alla raccolta differenziata seguendo la direttiva europea 2012/19/UE. Non smaltire con i rifiuti domestici! PT Este produto está sujeito à coleta seletiva de acordo com a diretiva europeia 2012/19 / UE. Não jogar no lixo doméstico. PL Urządzenie to podlega selektywnej zbiórce odpadów zgodnie z dyrektywą UE 2012/19/UE. Nie wyrzucać do zwykłego kosza!
	FR Produit recyclable qui relève d'une consigne de tri. EN This product should be recycled appropriately DE Recyclingprodukt, das gesondert entsorgt werden muss. ES Producto reciclable que requiere una separación determinada. RU Этот аппарат подлежит утилизации. NL Product recyclebaar, niet bij het huishoudelijk afval gooien IT Prodotto riciclabile soggetto a raccolta differenziata. PT Produto reciclável que se enquadra em uma ordem de classificação. PL Produkt nadaje się do recyklingu zgodnie z instrukcjami sortowni.
	FR Matériel conforme aux normes Marocaines. La déclaration C ₇ (CMIM) de conformité est disponible sur notre site (voir à la page de couverture). EN Equipment in conformity with Moroccan standards. The declaration C ₇ (CMIM) of conformity is available on our website (see cover page). DE Das Gerät entspricht die marokkanischen Standards. Die Konformitätserklärung C ₇ (CMIM) ist auf unserer Webseite verfügbar (siehe Titelseite). ES Equipamiento conforme a las normas marroquíes. La declaración de conformidad C ₇ (CMIM) está disponible en nuestra página web (ver página de portada). RU Товар соответствует нормам Марокко. Декларация C ₇ (CMIM) доступна для скачивания на нашем сайте (см на титульной странице). NL Dit materiaal voldoet aan de Marokkaanse normen. De verklaring C ₇ (CMIM) van overeenstemming is beschikbaar op onze internet site (vermeld op de omslag). IT Materiale conforme alle normative marocchine. La dichiarazione C ₇ (CMIM) di conformità è disponibile sul nostro sito (vedi scheda del prodotto). PT Equipamento em conformidade com as normas marroquinas. A declaração de conformidade C ₇ (CMIM) está disponível no nosso site (ver página de rosto). PL Urządzenie zgodne ze standardami marokańskimi. Deklaracja zgodności C ₇ (CMIM) jest dostępna na naszej stronie internetowej (patrz strona tytułowa).
	FR Information sur la température (protection thermique) EN Temperature information (thermal protection) DE Information zur Temperatur (Thermoschutz) ES Información sobre la temperatura (protección térmica) RU Информация по температуре (термозащита). NL Informatie over de temperatuur (thermische beveiliging) IT Informazioni sulla temperatura (protezione termiche) PT Informação de temperatura (proteção térmica) PL Informacja o temperaturze (ochrona termiczna)
	FR Vitesse du fil EN Wire speed DE Drahtgeschwindigkeit ES Velocidad de hilo RU Скорость проволоки NL Draadsnelheid IT Velocità di filo PT Velocidade de fio PL Prędkość drutu DA Trådhastighed SW Trådastighet NO Ledningshastighet FI Langan nopeus HU Forgási sebesség CZ Rychlost podávání drátu JP ワイヤー速度 CN 线速 GR Ταχύτητα ρεύματος RO Viteza firului
	FR Purge gaz EN Gas purge DE Gasventil einschalten ES Epuración del gas RU Продувка взором NL Afvoeren gas IT Gas di lavaggio PT Purga de gás PL Plukanie gazem



MULTIWELD 250T / 320T / FV 220M / 400T



GYS
1, rue de la Croix des Landes
CS 54159
53941 SAINT-BERTHEVIN Cedex
France