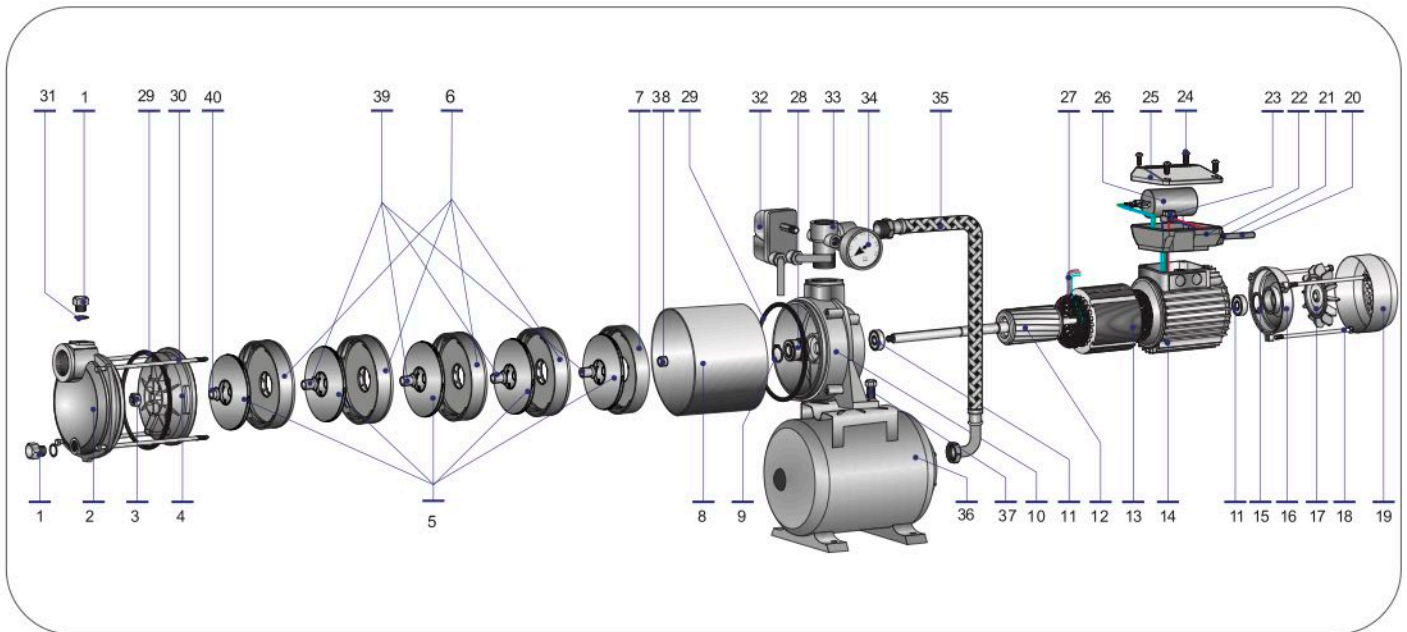


# VUE EXPLOSEE

MH2200+CUVE



Article	No. Code	Pièce	Qte	Remarques
1		Vis 1	2	G 1/4" Cuivre 58
2	011. 005.B	Carter d'aspiration	1	Fonte
3		Ecrou	1	M8 Inox
4	013. 004. A	Carter Venturi (d'aspiration)	1	PPO
5	008. 106. E	Turbine	5	AISI 304
6	013. 014. A	Diffuseur 1	4	PPO
7	013. 001. A	Diffuseur 2	1	PPO
8	010. 003. B	Corps de Pompe	1	AISI 304
9		Clips d'arrêt	1	AISI 304
10	001.283.B	Carter de refoulement	1	Fonte
11		Roulement à bille	2	6204 Z2
12	006. 2004-⑤	Rotor	1	arbre: acier carbone type 45
13	031. 128. M	Stator	1	50WW800
14	004. 201. B	Garniture mécanique	1	ZI102, MEC80#
15		Rondelle calage	1	65Mn
16	003. 201. A	Carter arrière	1	Ht150
17	057. 211. A	Ventilateur	1	PP
18		Vis longue 1	4	M5X160
19	058. 211. A	Couvercle Ventilateur	1	T-8 -0.8
20		Câble	1	H07RNF
21		Vis	1	ABS GNF-20

Article	No. Code	Pièce	Qte	Remarques
22	051. 002. B	Boitier inférieur	1	ABS GNF-20
23		Domino	1	
24		Vis 2	4	ST3.5X14
25		Couvercle	1	ABS GNF-20
26		Condensateur	1	40uF/450V
27		Fil de connexion	4	RVV
28		Garniture mécanique	1	CM301-16P
29	015. 118. B	Joint 1	2	EPDM
30		Vis longue 2	4	M6X165
31		Joint 2	2	PP
32		Pressostat	1	
33		Raccord 5 voies	1	Br58
34	065.001A	Manomètre	1	
35		Tuyau Flexible	1	
36		Cuve	1	
37		Vis 4	2	M10X25
38		Chemise d'arbre 1	1	PPO+AISI304
39		Chemise d'arbre 2	4	PPO+AISI304
40		Chemise d'arbre 3	1	PPO+AISI304