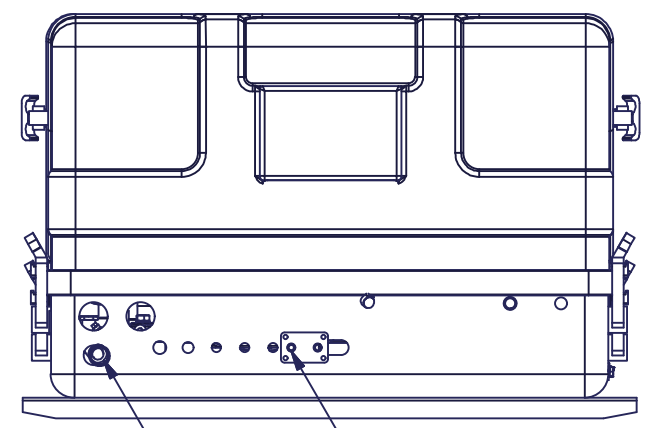
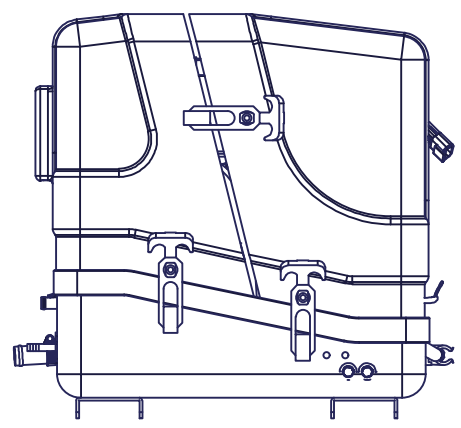
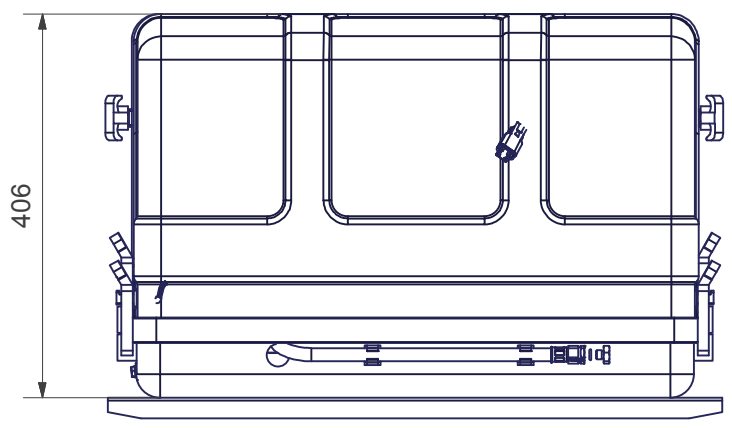
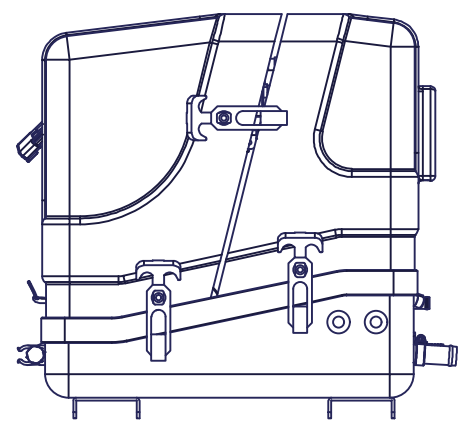


6 5 4 3 2 1

D

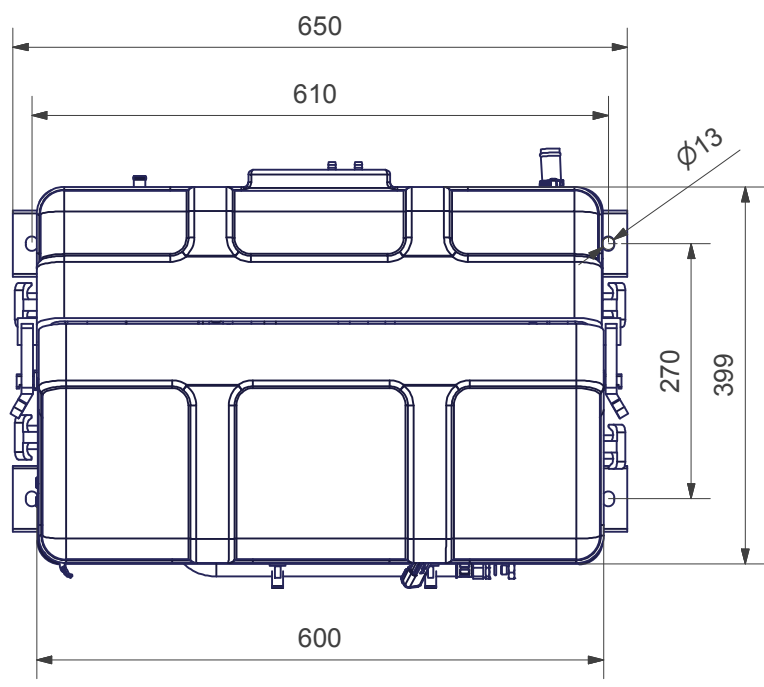
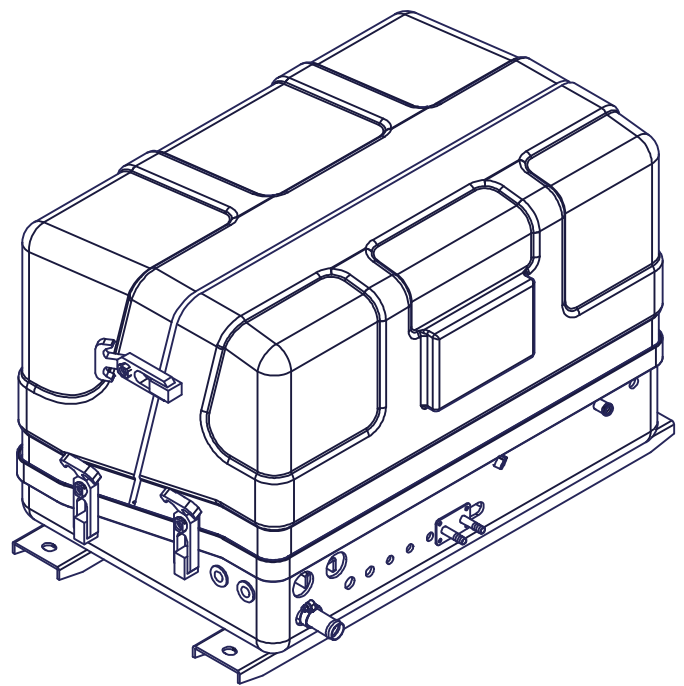


Kraftstoff Ø8
Fuel connections Ø8

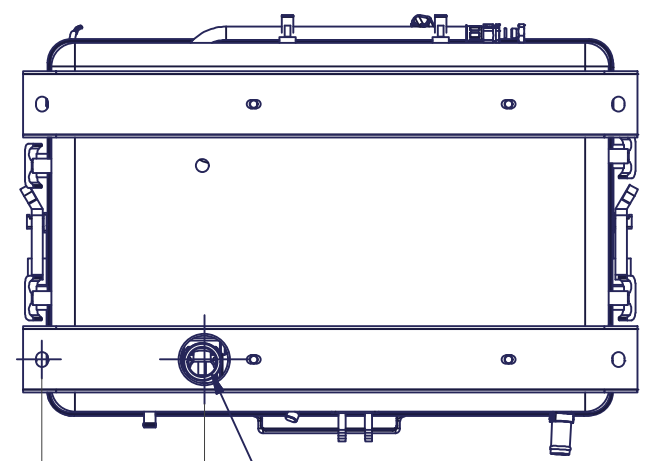
Seewasser Ein Ø???
Sea water In Ø???

↑ A

C



A (1:8)



Abgas Ø40
Exhaust Ø40

B

A

Verkaufsunterlagen, Änderungen vorbehalten

Fischer Panda [®]				Maßstab: 1:1	Gewicht: 82.0082 kg	
				Material: Art.-Nr.: 03.01.01.014P		3D-Nr: FP1-009824 Vers.:
Fischer Panda GmbH Otto-Hahn-Str. 40 D-33104 Paderborn Tel.: 05254/9202-0 Fax (05254) 9202-550 info@fischerpanda.de www.fischerpanda.de				P5000i PMS GFK 3D 270V mit Drehzahlregelung		
		Datum	Name			
		Bearbeiter	29.11.2013 jschaefers			
		letzte Freigabe				
		erste Freigabe				
Allgemeintoleranzen nach DIN ISO 2768-mk Schutzvermerk nach DIN 34 beachten !				Zeichnungs Nr. FP1-031161	Version	Blatt 1 / 1 A3
Zust.	Änderungen	Datum	Name			

6 5 4 3 2 1