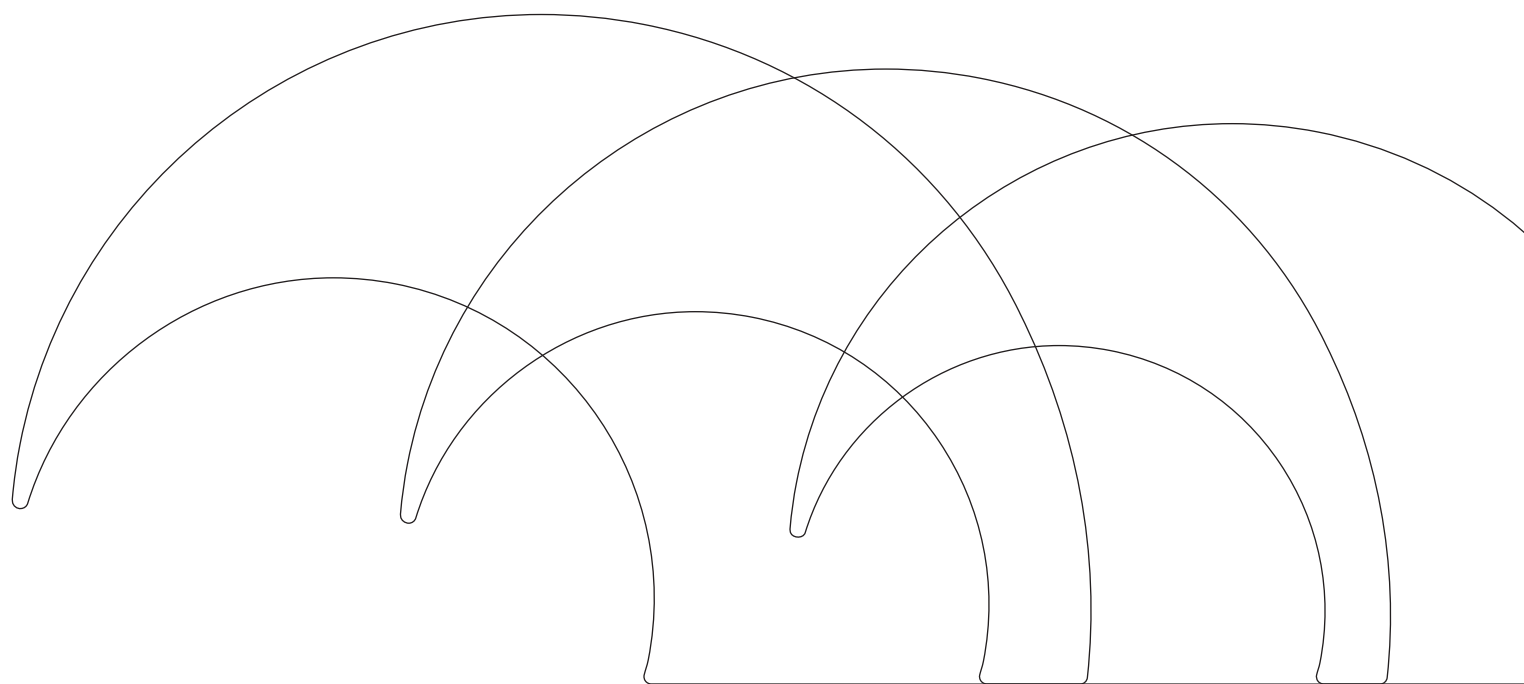


PAGURO
5.5 MY
5 KVA - 4,5 KW

VTE
VOLPI TECNO ENERGIA



PAGURO GENERATORS

PAGURO 5.5 MY 5 KVA - 4,5 KW

Codice prodotto
Product reference
Produktcode
Référence du produit
Código de producto

AP05523050MY

Dimensioni L x L x H mm
Dimensions L x W x H mm
Abmessungen L x B x H mm
Dimensions L x l x H mm
Dimensiones L x A x A mm

530 X 460 X 570

Peso (capsula inclusa)
Weight (capsule included)
Gewicht (inkl. Kapsel)
Poids (capsule incluse)
Peso (cápsula incluida)

kg 70 + 5

Emissione acustica dB(A) 7 mt
Noise level dB(A) 7 mt
Lärmpegel Entfernung dB(A) 7 m
Niveau sonore dB (A) 7 mt
Emisión acústica dB(A) 7 mt

53 dB(A)

ALTERNATORE

Alternatore a magneti permanenti (PMG) di ridotte dimensioni e peso contenuto
L'elettronica di controllo crea una forma d'onda pulita
Carica batterie per batteria d'avviamento dedicata (12 V 8 A)
Isolamento in classe H

ALTERNATOR

Permanent magnets alternator (PMG) in compact size and reduced weight
The electronic control box creates a clean sine-wave
Battery charger for dedicated starting battery (12V 8A)
Insulation Class H

LICHTMASCHINE

Dauermagnet-Lichtmaschine (PMG) in kompakter Größe und reduzierter Gewicht
Die elektronische Steuereinheit erzeugt eine reine Sinuswelle
Ladegerät für dedizierte Starterbatterie (12 V 8 A)
Isolationsklasse H

ALTERNATEUR

Alternateur à aimants permanents (PMG) de taille compacte et de poids réduit
La boîte de contrôle électronique crée une propre onde sinusoïdale
Chargeur de batterie pour batterie de démarrage dédiée (12V 8A)
Classe d'isolation H

ALTERNADOR

Alternador magnéticos permanentes (PMG) en tamaño compacto y peso reducido
Caja de control electrónica crea una onda sinusoidal limpia
Cargador de batería para batería de arranque dedicada (12V 8A)
Clase de aislamiento H

MOTORE

Alimentato a diesel
1 cilindro
4 cicli
Scambiatore di calore acqua/aria in acciaio inox

ENGINE

Diesel fueled
1 cylinder
Four cycle
Heat exchanger water/air made in stainless steel

MOTOR

Mit Dieselmotor
1 zylinder
Viertakt-Motor
Wärmetauscher Wasser/Luft aus Edelstahl

MOTEUR

Alimenté au diesel
1 cylindre
À quatre temps
Échangeur thermique eau / air fabriqué en acier inoxydable

MOTOR

Alimentado con diesel
1 cilindro
Cuatro ciclos
Intercambiador de calor Agua/Aire en acero inoxidable

COMANDO REMOTO

Comando remoto con display LCD
Contaore, indicatore di carico, frequenza/ regime di rotazione motore
Arresto automatico per bassa pressione olio e/o sovratemperatura
Connettore rapido e 15 mt di cavo
Avviamento automatico (optional)

REMOTE CONTROL

Remote control with LCD display
Load indicator, hour meter, frequency / engine speed
Automatic shut down for low oil pressure and/or high temperature
With 15 mt of cable and quick connector
Automatic start (optional)

FERNBEDIENUNG

Fernbedienung mit LCD-Display
Ladeanzeige, Betriebsstundenzähler, Frequenz / Motordrehzahl
Automatische Abschaltung bei niedrigem Öldruck und/oder hoher Temperatur
Mit 15 m Kabel und Schnellverbinder
Automatischer Start (optional)

COMMANDE À DISTANCE

Télécommande avec écran LCD
Indicateur de charge, horamètre, fréquence / vitesse du moteur
Arrêt automatique en cas de pression d'huile basse et / ou de température élevée
Avec 15 m de câble et un connecteur rapide
Démarrage automatique (facultatif)

CONTROL REMOTO

Control remote con display LCD
Indicador de carga, cuenta horas, frecuencia/regimen de rotacion del motor
Parada automática por baja presión de aceite y sobre-temperatura
Con 15 mts. de cableado y conectores rapidos
Inicio automático (opcional)

CAPSULA INSONORIZANTE

Isolamento acustico con capsula in vetroresina rinforzata a stratificazione composita e rivestimento in materiale fonoassorbente ad alta densità
La capsula composta da due parti superiori ed una inferiore consente l'installazione anche in vani angusti
Doppio sistema antivibrante, interno a 4 supporti soffici ed esterno a 4 supporti semielastici

SOUNDPROOF CAPSULE

Soundproof capsule made from multi layer GRP, a high density sound absorbing material and heat insulating foam lining
Split into two halves, the capsule lids enable easy access for servicing, even in tight spaces
Dual anti-vibration system based on 4 internal soft shock absorbers and 4 firm captive engine mounts outside the capsule

SCHALLDICHTE KAPSEL

Schalldichte Kapsel aus mehrschichtigem GFK, schallabsorbierendes Material mit hoher Dichte und wärmedämmendem Schaumstoff
In zwei Hälften geteilt, ermöglichen die Kapseldeckel auch bei beengten Platzverhältnissen einen einfachen Zugang zur Wartung
Duales Anti-Vibrations-System auf der Basis von 4 internen weichen Stoßdämpfern und 4 festen Motorhalterungen außerhalb der Kapsel

CAPSULE INSONORISÉE

Capsule insonorisée en PRV multicouche, un matériau insonorisant très dense, et doublure en mousse thermo-isolante
Divisés en deux parties, les couvercles de la capsule permettent un accès facile pour l'entretien, même dans les espaces restreints
Système anti-vibration double monté sur 4 amortisseurs souples internes et 4 supports fermes de moteur à l'extérieur de la capsule

CAPSULA INSONORIZADA

Capsula insonorizada fabricada en fibra de vidrio multicapa de alta densidad reforzada y con una capa de material aislante
Capsula compuesta de dos partes superiores y una parte inferior que permiten la instalacion en espacios reducidos
Doble sistema anti-vibración basado en 4 soportes internos en la capsula y 4 en la parte externa

Caratteristiche, dimensioni e pesi soggetti a modifiche senza preavviso

Specifications, dimensions and weights may be subjected to modifications without prior notice

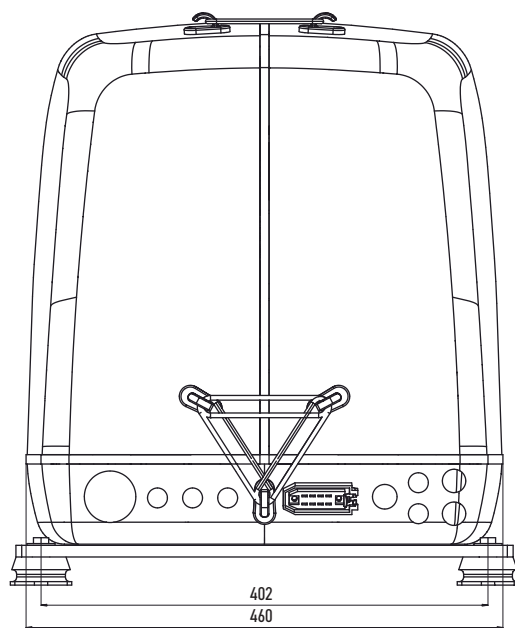
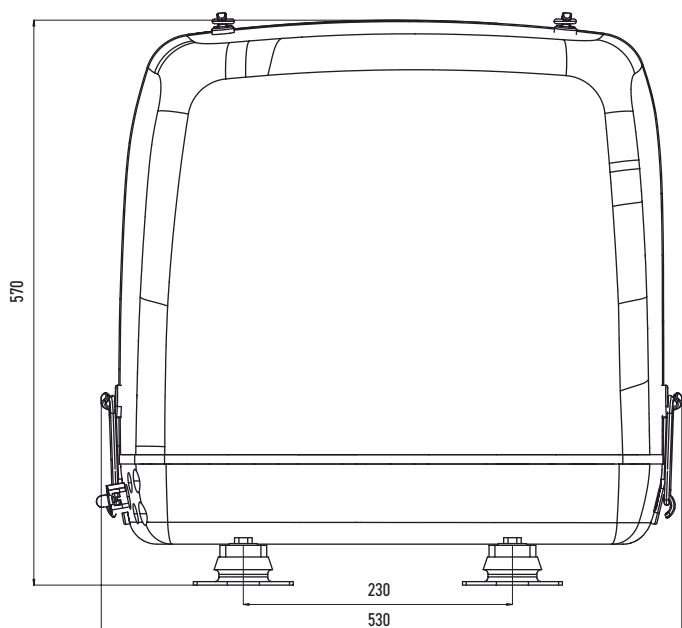
Spezifikationen, Abmessungen und Gewichte können ohne vorherige Ankündigung geändert werden

Les spécifications, dimensions et poids peuvent être modifiés sans préavis

Características, dimensiones y pesos pueden sufrir modificaciones sin previo aviso

**SPECIFICHE TECNICHE E PRESTAZIONI - TECHNICAL SPECIFICATIONS AND PERFORMANCES
 TECHNISCHE SPEZIFIKATIONEN UND LEISTUNGEN - CARACTÉRISTIQUES TECHNIQUES ET
 PERFORMANCES - ESPECIFICACIONES TECNICAS Y PRESTACIONES**

Costruttore del generatore Generator manufacturer Generator-Hersteller Fabricant du générateur Fabricante generador	VTE Srl - Italy
Tipo alternatore Alternator type Wechselstrommaschine Type d'alternateur Tipo alternador	Alternatore a magneti permanenti (PMG) Permanent magnets alternator (PMG) Dauermagnet-Lichtmaschine (PMG) Alternateur à aimants permanents (PMG) Alternador magneticos permanentes (PMG)
Potenza elettrica continuativa Continuous electrical power Elektrische Dauerleistung Courant électrique continu Potencia eléctrica en continuo	5 KVA - 4,5 KW
Tensione di uscita Voltage output Spannungsausgang Tension de sortie Tensión de salida	Monofase 230 V (50 HZ) Single-phase 230 V (50 HZ) Einphasig 230 V (50 HZ) À phase unique 230 V (50 HZ) Monofásico 230 V (50 HZ)
Corrente di spunto Peak current Spitzenstrom Courant de crête Pico de arranque	40 A
Sistema raffreddamento alternatore Alternator cooling system Lichtmaschinen-Kühlsystem Système de refroidissement de l'alternateur Sistema refrigeración alternador	Aria Air Arie Air Aire
Costruttore del motore e modello Engine manufacturer and type Motorhersteller und Typ Fabricant du moteur et type Fabricante del motor y modelo	Yanmar L100
Numero cilindri Cylinders nr. Zylinder nr. Nombre de cylindres Numero de cilindros	1
Velocità di rotazione Engine speed Motordrehzahl Régime du moteur Velocidad de rotación	3000 (50 HZ)giri - rpm - U/min - tr/min
Sistema di avviamento ed arresto Starting and shut-off system Start- und Stoppsystem Système de démarrage et d'arrêt Sistema de arranque y parada	Elettrico a 12 V con comando a distanza 12V electrical starter, remote controlled 12 V Elektrostarter, ferngesteuert Démarreur électrique 12V, télécommandé Motor de arranque eléctrico a 12V. Con control a distancia
Consumo specifico gasolio Specific fuel consumption Spezifischer Kraftstoffverbrauch Consommation de carburant spécifique Consumo específico de combustible	0,35 lt/KW/h
Sistema di raffreddamento motore Engine cooling system Maschinen-Kühlanlage Système de refroidissement du moteur Sistema de refrigeración del motor	Scambiatore acqua/aria in acciaio inox Heat exchanger water/air in stainless steel Wärmetauscher Wasser/Luft aus Edelstahl Échangeur thermique eau / air en acier inoxydable Intercambiador agua/aire de acero inoxidable
Pompa acqua Cooling pump Kühlpumpe Pompe de refroidissement Bomba de agua	Autoadescante Self priming Selbstansaugend À amorçage automatique Auto aspirante



DIAMETRI INTERNI	INTERNAL DIAMETERS	P 5.5 MY
Ingresso acqua	Water inlet	13mm x 1/2"
Linea di scarico	Exhaust system	40mm
Alimentazione gasolio	Fuel in	8mm
Ritorno gasolio	Fuel return	8mm
Valvola antisifone	Siphon break	13mm

VTE Srl
 Via Luciano Lama, 5
 33050 Fiumicello (UD) - Italy
 Tel. +39 0431 96488
 Fax +39 0431 970634
www.volpitemcno.com

VTE
VOLPI TECNO ENERGIA

