

LUX B.1

G-Tech
Green Technology Lighting Towers



PROIETTORI MULTILED / 4 X 100 W (IP69K)
AREA ILLUMINATA / 2650 m²



CARICABATTERIE INTEGRATO
MODALITÀ EMERGENZA
TIMER



PALO TELESCOPICO VERTICALE
ALTEZZA MASSIMA / 5.5 m
GARANZIA A VITA



CORPO METALLICO ZINCATO
VERNICIATO A POLVERE



N.2 BATTERIE AGM
CAD. / 12V - 140 Ah



33 UNITÀ CAMION
COMPLETO



LUXTOWER
lighting towers

SERIE FULL BATTERY LUX B.1

MADE IN
ITALY

DATI
TECNICI

Dimensioni & Peso

Dimensioni min.	mm	1190 X 800 X 2400
Dimensioni max.	mm	1500 X 900 X 5500
Peso	Kg	352

Caratteristiche

Sistema d'illuminazione	W	4 X 100 W
Tipo di proiettore		LED
Stabilità al vento	Km/h	110

Pacco Batterie

Tipologia		AGM
Numero di unità	n	2
Potenza singola unità	V/Ah	12 - 140
Cicli di carica stimati	n	500
Autonomia	h	11
Tempo di ricarica (Luci Off)	h	9
Presenza in entrata	A/Hz	16 - 50
Caricabatterie	V/Hz	230 - 50

Piano di carico



Container 40' HC 25 Unità
Container 20' 12 Unità



**ZERO COSTI DI
CARBURANTE**



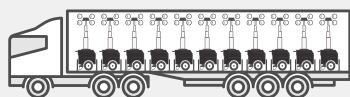
ZERO EMISSIONI



**NON RICHIEDE
MANUTENZIONE**

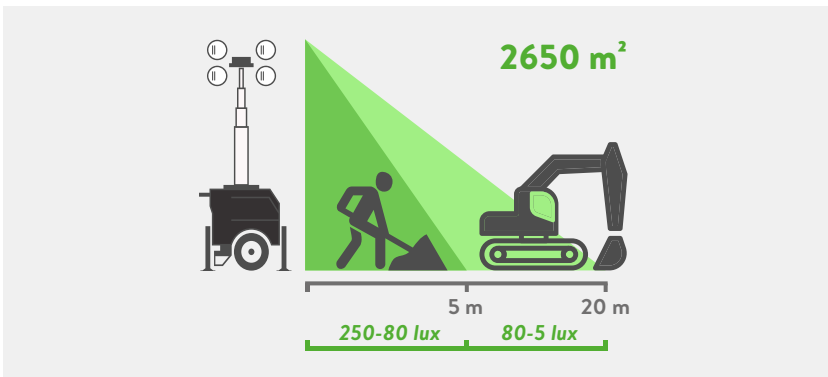


**NESSUNA
EMISSIONE SONORA**



Camion Completo 33 Unità

Area Illuminata



**AUTONOMIA
11 ORE**



**LED IP69K
MADE IN EUROPE**

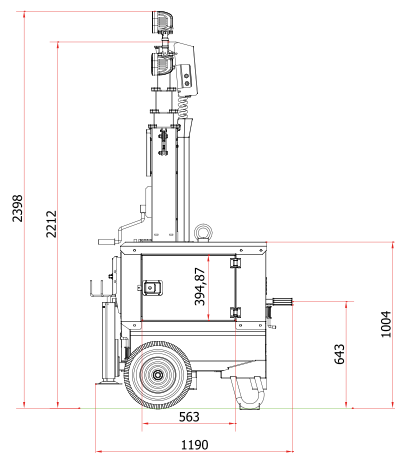
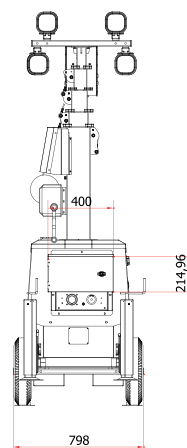


MOD. EMERGENZA
In caso di blackout

PANNELLO DI CONTROLLO



Status Batteria -
Spia alimentazione esterna -
Timer -
Selettori proiettori led -
Selettore modalità di lavoro -



G-Tech
Green Technology Lighting Towers

Luxtower: Via Strada Nuova, 28 - 27050 Codevilla (PV) ITALY | TLF. +39 0383 365544 | Fax +39 0383 49702

LUXTOWER ongoing policy is in continuous improvement. The company reserves the right to modify the technical specifications and items described in this catalogue at any time and without notice for technical or commercial reasons. Product images are shown for information only. LUXTOWER® - 2016© All rights reserved.