

LUX C23+

G-Tech
Green Technology Lighting Towers



PROIETTORI MULTILED / 4 X 320 W
AREA ILLUMINATA / 9300 m²



FINO A 3 UNITÀ COLLEGATE IN SERIE
A UNA SORGENTE DI ALIMENTAZIONE
ESTERNA



PALO TELESCOPICO VERTICALE
ALTEZZA MASSIMA / 8.5 m
GARANZIA A VITA



SENSORE CREPUSCOLARE
TIMER STRONOMICO



360° / PROIETTORI REGOLABILI
340° / ROTAZIONE PALO REGOLABILE



PRESA AUSILIARIA / 16 A - 230 V
PRESA IN ENTRATA / 16 A - 230 V



CORPO METALLICO ZINCATO
VERNICIATO A POLVERE
VANO PORTAOGGETTI



LUXTOWER
lighting towers

SERIE PLUG IN LUX C23+

MADE IN
ITALY

DATI
TECNICI

Dimensioni & Peso

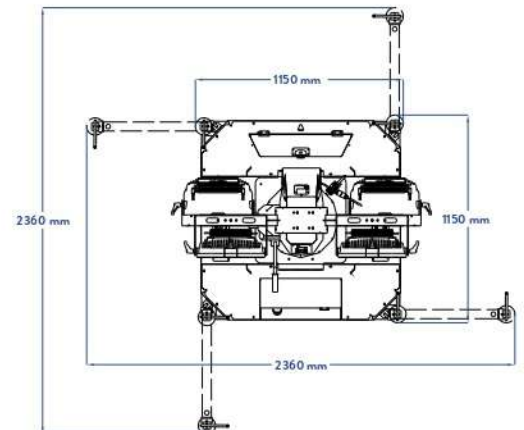
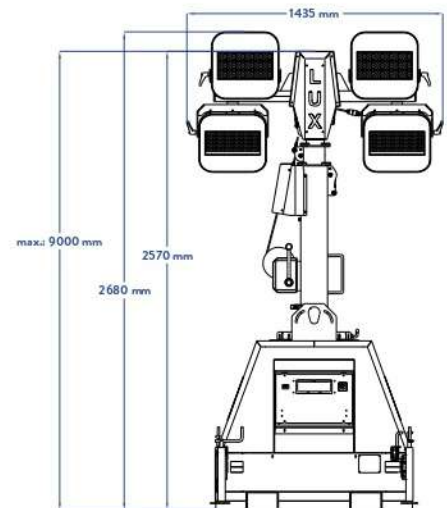
Dimensioni min.	mm	1150 X 1150 X 2680
Dimensioni max.	mm	2360 X 2360 X 9000
Peso	Kg	444

Versione Compatta

Dimensioni min.	mm	1150 X 1150 X 2360
Dimensioni max.	mm	2360 X 2360 X 8000
Peso	Kg	424

Caratteristiche

Rotazione		340°
Proiettori	W	4 X 320 W
Tipo di proiettore		LED
Presa in entrata	A/V	16 - 230
Presa ausiliaria	A/V	16 - 230
Stabilità al vento	Km/h	110



**ZERO COSTI DI
CARBURANTE**



ZERO EMISSIONI



**NESSUNA
EMISSIONE SONORA**



**NON RICHIEDE
MANUTENZIONE**



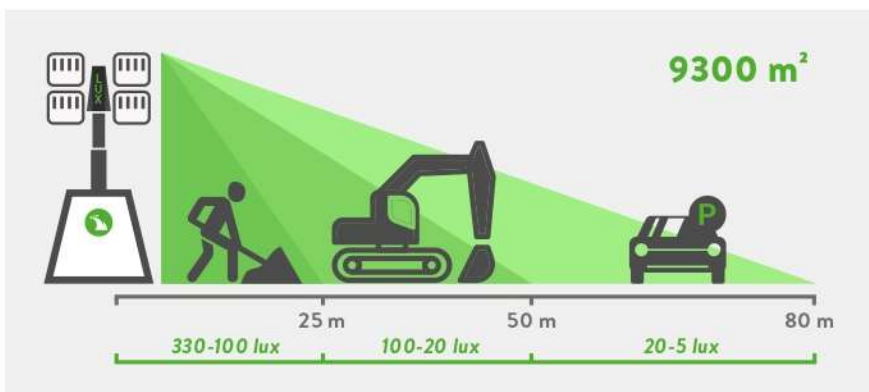
MAX 3



N.3 LUX C23+ possono essere connesse in serie a una fonte di energia esterna come la **Rete elettrica** o un **Generatore da 4 KW**

**In conformità con la potenza nominale e le specifiche elettriche.*

Area Illuminata



**PROIETTORI LED
MADE IN ITALY**

Piano di carico



Bilico completo

22 Unità

G-Tech
Green Technology Lighting Towers