



Quadro di controllo

Il quadro di controllo del gruppo elettrogeno è stato progettato in modo da riunire, in un unico pannello, i comandi, i controlli e le protezioni del generatore. Gli elementi che lo compongono sono:

- Modulo di protezione motore per l'arresto automatico del gruppo elettrogeno in caso di alta temperatura acqua, bassa pressione olio, alta temperatura alternatore.
- Contatore di funzionamento.
- Interruttore di avviamento e spegnimento.
- Interruttore magnetotermico per la protezione del generatore in caso di sovraccarico o cortocircuito.
- Interruttore termico per la protezione del circuito in corrente continua.

Motore

- Agevole accesso per la manutenzione dei sistemi di alimentazione e lubrificazione, della pompa acqua mare e del filtro aria.
- Arresto di sicurezza per bassa pressione olio.
- Arresto di sicurezza per elevata temperatura acqua e gas di scarico.
- Filtro olio e carburante di facile accesso.

Alternatore

- Alternatore sincrono, 4 poli, autoeccitato, autoregolato senza spazzole con regolazione elettronica della tensione.
- Rotore e statore sono rivestiti di vernice epossidica per prevenire la corrosione.
- Rotore bilanciato dinamicamente.
- Isolamento classificato di classe H.

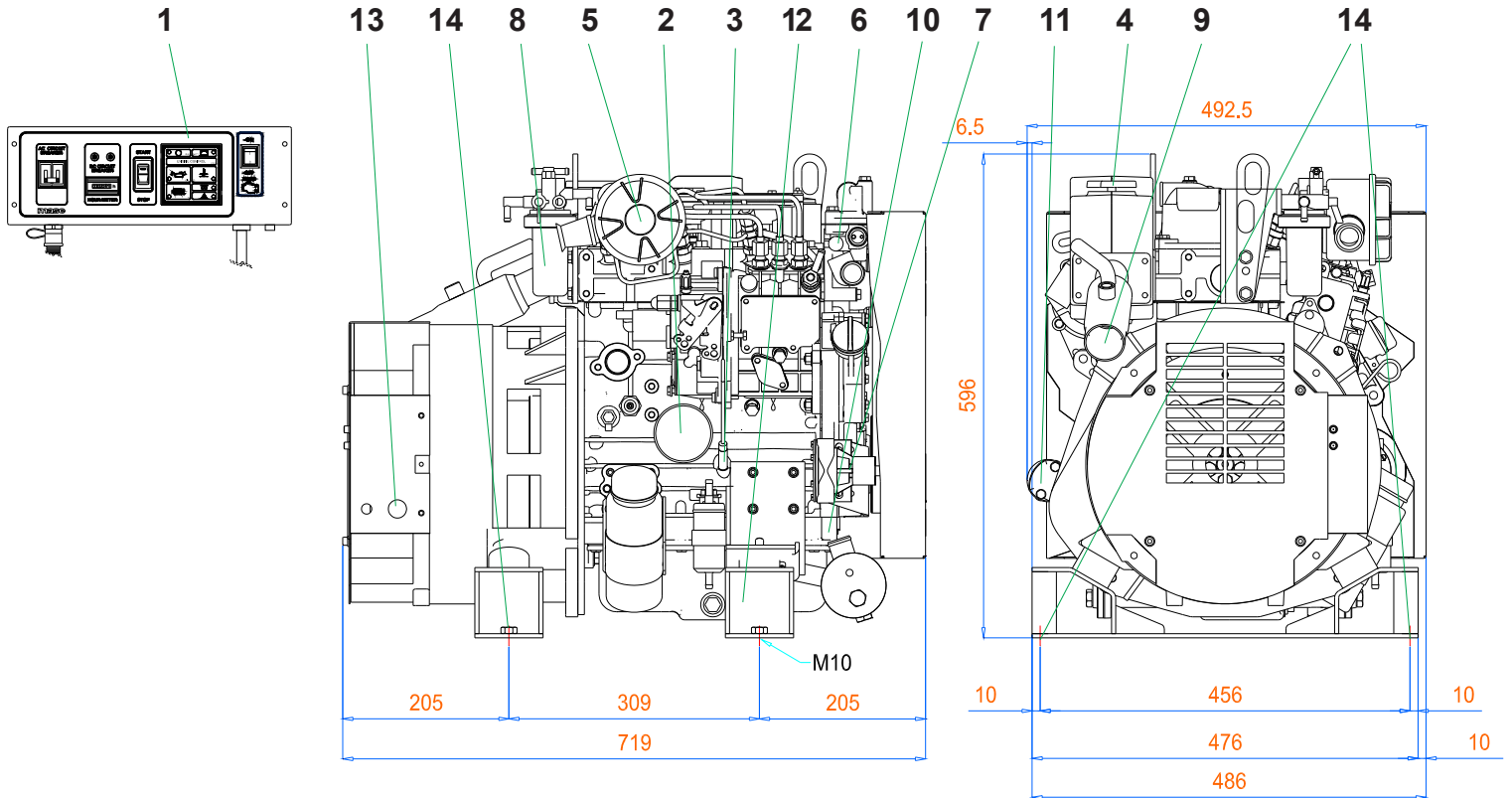
Motore	50 Hz	60 Hz
Modello	Yanmar 3TNV76	
Tipo	Diesel 4 tempi	
Cilindri (nr.)	3	
Materiale blocco cilindri	Ghisa	
Alesaggio (mm.)	76	
Corsa (mm.)	78	
Cilindrata (cc)	1116	
Potenza (hp)	12,5	15,1
rpm	1500	1800
Sistema di iniezione	Indiretta	
Materiale testata	Ghisa	
Regolatore di giri	Centrifugo, meccanico	
Sistema di lubrificazione	Forzata	
Capacità carter olio (L)	3,5	
Sistema di arresto motore	Solenioide	
Pompa alimentazione carburante	Elettrica	
Prevalenza max.pompa carburante (cm)	70	
Consumo carburante a pieno carico (L/h)	2,3	2,3
Batteria d'avviamento (Ah-V)	70 - 12	
Carica batteria (Ah-V)	40 - 12	
Motorino d'avviamento (kW-V)	0,9 - 12	
Inclinazione max.di utilizzo	30°	
Portata pompa acqua mare (l/min)	25	28

Alternatore	50 Hz	60 Hz
Tipo	Sincrono, 4-poli, autoeccitato	
Raffreddamento	Aria	
Tensione (V)	115 - 230	115 - 240
Frequenza (Hz)	50	60
Corrente (A)	58,3 - 29,1	67,8 - 32,5
Potenza max. (kW)	6,7	7,8
Potenza cont. (kW)	6,2	7,2
Fattore di potenza (cos ϕ)	1	
Classe d'isolamento	H	
Stabilità di tensione	±10%	
Stabilità di frequenza	±5%	

Sistema di raffreddamento

Il raffreddamento del motore avviene tramite circolo di liquido refrigerante in circuito chiuso. Il sistema è composto da uno scambiatore in cupronichel, al cui interno avviene lo scambio termico fra liquido refrigerante ed acqua mare. Due pompe distinte provvedono alla circolazione del liquido refrigerante e dell'acqua di mare.

	50 Hz	60 Hz
Dimensioni (Lung. x Larg. x Alt.)	719 X 492 X 596 mm	
Peso	190 kg	



- | | |
|---|--|
| 1 - Quadro di comando | 8 - Filtro carburante |
| 2 - Cartuccia filtro olio motore | 9 - Raccordo scarico a mare (ø 50mm) |
| 3 - Asta di controllo livello olio motore | 10 - Ingresso acqua mare (ø 16mm) |
| 4 - Bocchettone inserimento olio motore | 11 - Allacciamento batteria |
| 5 - Filtro aria | 12 - Collegamento serbatoio carburante (ø 8mm) |
| 6 - Pompa acqua circuito chiuso | 13 - Uscita cavi elettrici |
| 7 - Pompa acqua mare | 14 - Staffe ancoraggio gruppo |

ACCESSORI

KIT GAS DI SCARICO

ANTISIFONE

KIT SEPARATORE FUMI/ACQUA

PANNELLO AVVIAMENTO A DISTANZA CON STRUMENTI

Distributore:

Questo disegno va considerato solo come riferimento e non inteso come indicativo per l'installazione. Contattare per maggiori e dettagliate informazioni il locale distributore o la **mase generators S.p.A.**

La **mase generators S.p.A.** si riserva il diritto di apporre modifiche a disegni, dati tecnici e disponibilità senza preavviso e senza alcun obbligo, in qualsiasi momento. Tutte le più importanti informazioni possono essere ottenute tramite il vostro distributore locale **mase**.