



Quadro di controllo

Il quadro di controllo del gruppo elettrogeno è stato progettato in modo da riunire, in un unico pannello, i comandi, i controlli e le protezioni del generatore. Gli elementi che lo compongono sono:

- Modulo di protezione motore per l'arresto automatico del gruppo elettrogeno in caso di alta temperatura acqua, bassa pressione olio, alta temperatura alternatore.
- Contatore di funzionamento.
- Interruttore di avviamento e spegnimento.
- Interruttore magnetotermico per la protezione del generatore in caso di sovraccarico o cortocircuito.
- Interruttore termico per la protezione del circuito in corrente continua.

Motore

- Agevole accesso per la manutenzione dei sistemi di alimentazione e lubrificazione, della pompa acqua mare e del filtro aria.
- Arresto di sicurezza per bassa pressione olio.
- Arresto di sicurezza per elevata temperatura acqua e gas di scarico.
- Filtro olio e carburante di facile accesso.

Alternatore

- Alternatore sincrono, 4 poli, autoeccitato, autoregolato senza spazzole con regolazione elettronica della tensione (AVR).
- Rotore e statore sono rivestiti di vernice epossidica per prevenire la corrosione.
- Rotore bilanciato dinamicamente.
- Isolamento classificato di classe H.

Cabina insonorizzante

Di ottimo design e di nuova progettazione, è costituita da una struttura in lamiera di alluminio marino verniciato tipo 5754 notevolmente leggera e di elevatissima resistenza agli agenti esterni. L'ottima accessibilità al vano interno rende più agevoli gli interventi di manutenzione anche con gruppo elettrogeno installato in ambienti angusti.

Motore

	50 Hz
Modello	Yanmar 4TNV98
Tipo	Diesel 4 tempi
Cilindri (nr.)	4
Materiale blocco cilindri	Ghisa
Alesaggio (mm)	98
Corsa (mm)	110
Cilindrata (cc)	3319
Potenza (hp)	47
RPM	1500
Rapporto di compressione	18:1
Sistema di iniezione	Diretta
Materiale testata	Ghisa
Regolatore di giri	Centrifugo, meccanico
Sistema di lubrificazione	Forzata
Capacità carter olio (l)	10,5
Sistema di arresto motore	Solenoido
Pompa alimentazione carburante	Elettrica
Prevalenza max.pompa carburante (cm)	70
Consumo carburante a pieno carico (l/h)	10,8
Batteria d'avviamento (Ah-V)	80 - 12
Carica batteria (Ah-V)	40 - 12
Motorino d'avviamento (kW-V)	2,3 - 12
Inclinazione max.di utilizzo	30°
Portata pompa acqua mare (l/min)	40

Alternatore

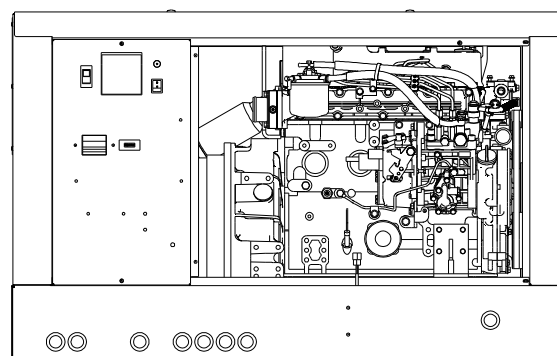
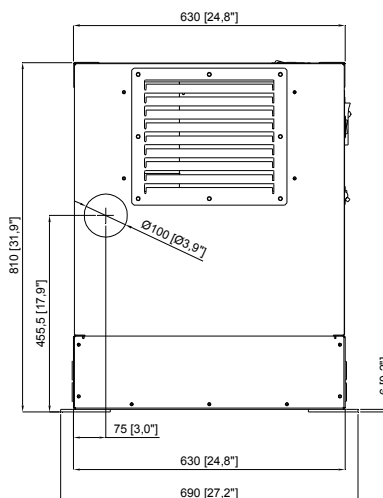
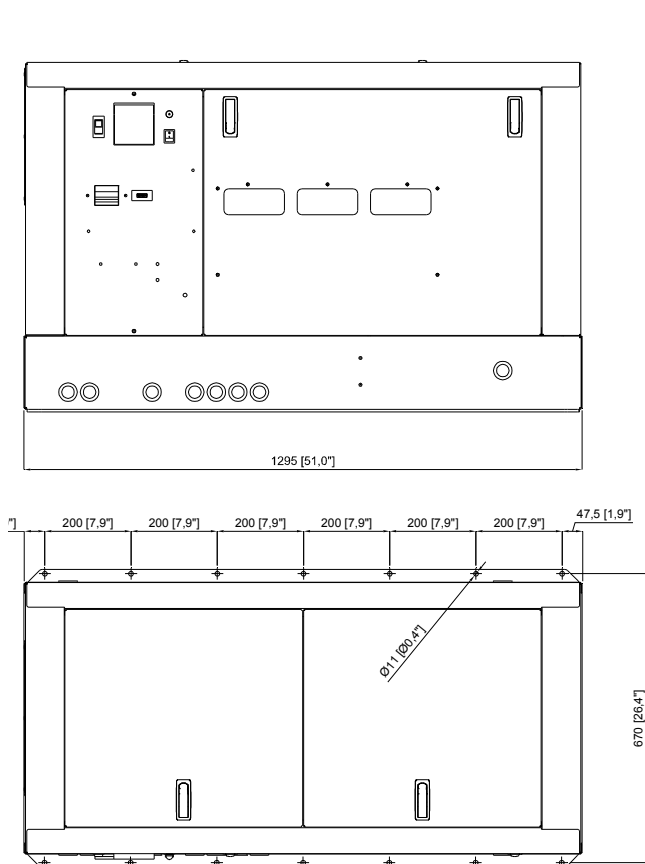
	50 Hz
Tipo	Sincrono, 4-poli, autoeccitato
Raffreddamento	Aria
Tensione (V)	400
Frequenza (Hz)	50
Potenza max. (kVA)	36,2
Potenza cont. (kVA)	33,7
Fattore di potenza (cos ϕ)	0,8
Classe d'isolamento	H
Stabilità di tensione	$\pm 2\%$
Stabilità di frequenza	$\pm 5\%$

Sistema di raffreddamento

Il raffreddamento del motore avviene tramite circolo di liquido refrigerante in circuito chiuso. Il sistema è composto da uno scambiatore in cupronichel, al cui interno avviene lo scambio termico fra liquido refrigerante ed acqua mare. Due pompe distinte provvedono alla circolazione del liquido refrigerante e dell'acqua di mare.

50 Hz

Dimensioni (Lung. x Larg. x Alt.)	1295 x 630 x 810 mm (con cabina insonorizzante)
Peso	625 Kg (con cabina insonorizzante)
Rumorosità	56 dB _A a 7mt



- 1 - Quadro di comando
- 2 - Cartuccia filtro olio motore
- 3 - Asta di controllo livello olio motore
- 4 - Bocchettone inserimento olio motore
- 5 - Filtro aria
- 6 - Pompa acqua circuito chiuso
- 7 - Pompa acqua mare

- 8 - Filtro carburante
- 9 - Uscita scarico a mare (\varnothing 75mm)
- 10 - Ingresso acqua mare (\varnothing 25mm)
- 11 - Allacciamento batteria
- 12 - Collegamento serbatoio carburante (\varnothing 8mm)
- 13 - Uscita cavi elettrici
- 14 - Staffe ancoraggio gruppo

ACCESSORI

KIT GAS DI SCARICO

ANTISIFONE

KIT SEPARATORE FUMI/ACQUA

PANNELLO AVVIAMENTO A DISTANZA CON STRUMENTI

Distributore:

Questo disegno va considerato solo come riferimento e non inteso come indicativo per l'installazione. Contattare per maggiori e dettagliate informazioni il locale distributore o la **mase generators S.p.A.**

La **mase generators S.p.A.** si riserva il diritto di apporre modifiche a disegni, dati tecnici e disponibilità senza preavviso e senza alcun obbligo, in qualsiasi momento. Tutte le più importanti informazioni possono essere ottenute tramite il vostro distributore locale **mase**.