



Quadro di controllo

Il quadro di controllo del gruppo elettrogeno è stato progettato in modo da riunire, in un unico pannello, i comandi, i controlli e le protezioni del generatore. Gli elementi che lo compongono sono:

- Modulo di protezione motore per l'arresto automatico del gruppo elettrogeno in caso di alta temperatura acqua, bassa pressione olio, alta temperatura alternatore.
- Contatore di funzionamento.
- Interruttore di avviamento e spegnimento.
- Interruttore magnetotermico per la protezione del generatore in caso di sovraccarico o cortocircuito.
- Interruttore termico per la protezione del circuito in corrente continua.

Motore

- Agevole accesso per la manutenzione dei sistemi di alimentazione e lubrificazione, della pompa acqua mare e del filtro aria.
- Arresto di sicurezza per bassa pressione olio.
- Arresto di sicurezza per elevata temperatura acqua e gas di scarico.
- Filtro olio e carburante di facile accesso.
- Pompa estrazione olio.

Alternatore

- Alternatore sincrono, 4 poli, autoeccitato, autoregolato senza spazzole con regolazione elettronica della tensione (AVR).
- Rotore e statore sono rivestiti di vernice epossidica per prevenire la corrosione.
- Rotore bilanciato dinamicamente.
- Isolamento classificato di classe H.

Cabina insonorizzante

Di ottimo design e di nuova progettazione, è costituita da una struttura portante in profilato d'alluminio che sostiene pannellature in alluminio marino verniciato tipo 5754 notevolmente leggere e di elevatissima resistenza agli agenti esterni.

L'ottima accessibilità al vano interno rende più agevoli gli interventi di manutenzione anche con gruppo elettrogeno installato in ambienti angusti.

Motore	50 Hz	60 Hz
Modello	John Deere 6068 TFM 76	
Tipo	Diesel 4 tempi	
Cilindri (nr.)	6	
Materiale blocco cilindri	Ghisa	
Alesaggio (mm.)	106	
Corsa (mm.)	127	
Cilindrata (cc)	6800	
Potenza (hp)	119	147
rpm	1500	1800
Sistema di iniezione	Diretta	
Materiale testata	Ghisa	
Regolatore di giri	Centrifugo, meccanico	
Sistema di lubrificazione	Forzata	
Capacità carter olio (L)	24,6	
Sistema di arresto motore	Solenoido	
Pompa alimentazione carburante	Meccanica	
Prevalenza max.pompa carburante (cm)	80	
Consumo carburante a pieno carico (L/h)	23	29
Batteria d'avviamento (Ah-V)	100 - 12	
Carica batteria (A-V)	40 - 12	
Motorino d'avviamento (kW-V)	2,3 - 12	
Inclinazione max.di utilizzo	30°	
Portata pompa acqua mare (l/min)	70	84

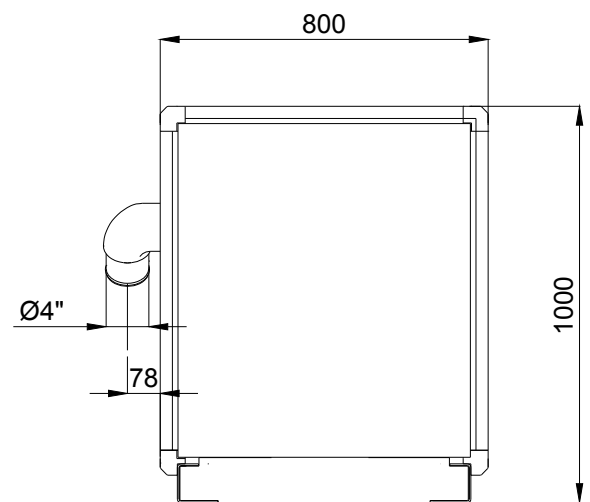
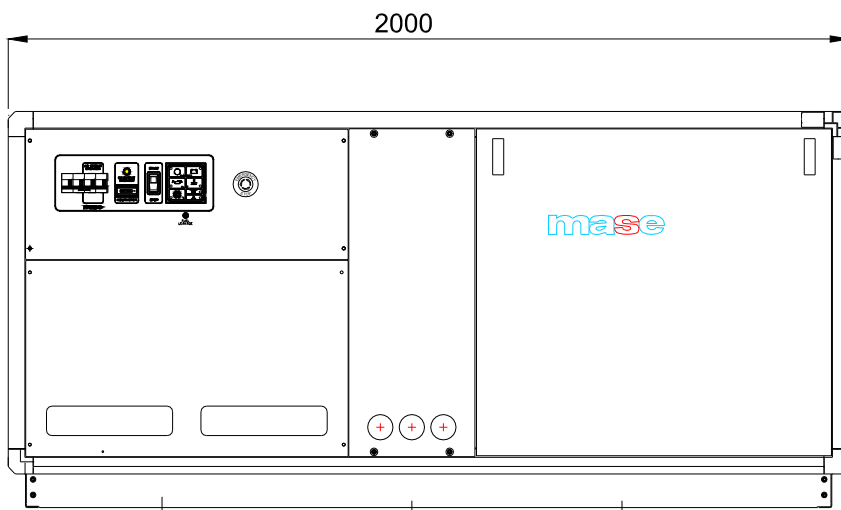
Alternatore	50 Hz	60 Hz
Tipo	Sincrono, 4-poli, autoeccitato	
Raffreddamento	Aria	
Tensione (V) *	400	480
Frequenza (Hz)	50	60
Corrente (A)	149	152
Potenza max. (kVA)	103	126
Potenza cont. (kVA)	98	121
Fattore di potenza (cos ϕ)	0,8	
Classe d'isolamento	H	
Stabilità di tensione	$\pm 2\%$	
Stabilità di frequenza	$\pm 5\%$	

*Altre tensioni disponibili a richiesta

Sistema di raffreddamento del motore

Il raffreddamento del motore avviene tramite circolo di liquido refrigerante in circuito chiuso. Il sistema è composto da uno scambiatore, al cui interno avviene lo scambio termico fra liquido refrigerante ed acqua mare. Due pompe distinte provvedono alla circolazione del liquido refrigerante e dell'acqua di mare. I flussi dell'aria garantiscono un efficace raffreddamento dell'alternatore.

	50 Hz	60 Hz
Dimensioni (Lung. x Larg. x Alt.)	2000 x 800 x 1000 mm	(con cassa insonorizzante)
Peso	1020 kg	(con cassa insonorizzante)
Rumorosità	61 dB _A @ 7mt	61 dB _A @ 7mt



ACCESSORI

KIT GAS DI SCARICO

ANTISIFONE

PANNELLO AVVIAMENTO A DISTANZA CON STRUMENTI

Distributore:

Questo disegno va considerato solo come riferimento e non inteso come indicativo per l'installazione. Contattare per maggiori e dettagliate informazioni il locale distributore o la **mase generators S.p.A.**

La **mase generators S.p.A.** si riserva il diritto di apporre modifiche a disegni, dati tecnici e disponibilità senza preavviso e senza alcun obbligo, in qualsiasi momento. Tutte le più importanti informazioni possono essere ottenute tramite il vostro distributore locale **mase**.