

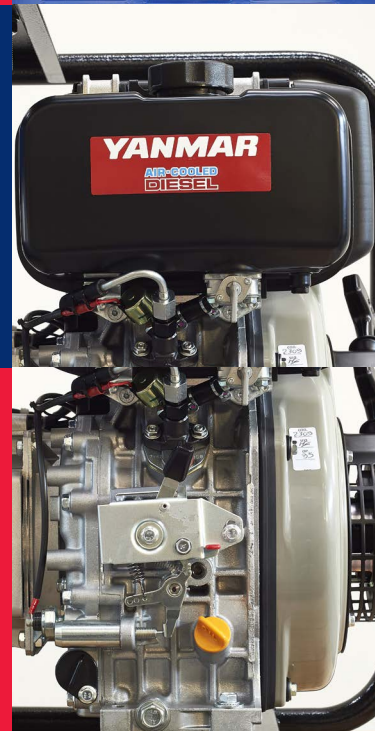
PD 40 Y



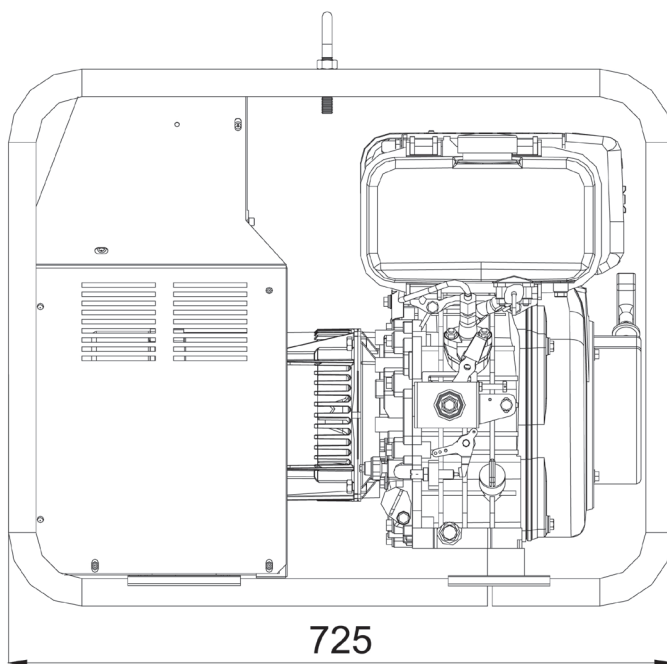
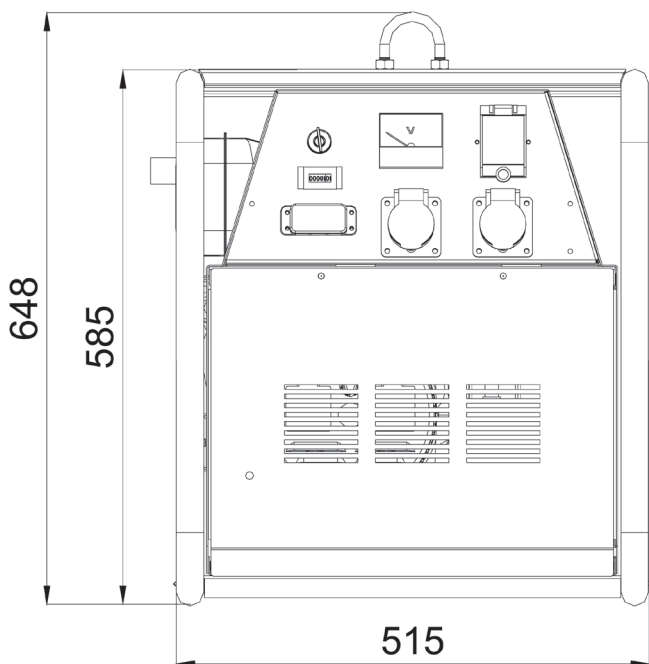
Pannello di controllo

Serbatoio da 3,5 Lt

Motore Yanmar 3000 giri/min



Unità di misura: mm



Ci riserviamo il diritto di modificare i dati, le immagini e i disegni della presente scheda senza impegno di preavviso.
 Contattare per maggiori e dettagliate informazioni il locale distributore o Mase Generators S.p.A.

Mase Generators spa
 Via Tortona, 345 - 47522 - Cesena (FC) - Tel. +39 0547 354311
www.masegenerators.com - commercial@masegenerators.com

mase
GENERATORS
 Believing in change.

Descrizione

- Avviamento elettrico
- Motore Diesel 3000 giri/min
- Serbatoio da 3,5 lt

Dotazioni di serie

- 2 prese monofase CEE 16 A - 230 V
- Batteria d'avviamento
- Contatore
- Voltmetro
- Spie di bassa pressione olio e avaria carica batteria
- Protezioni per uscite di potenza
- Interruttore differenziale salvavita
- Predisposizione per funzionamento in AMF-ATS o Comando a distanza

Opzioni

- Versioni con tensioni diverse
- Versione 60 Hz
- Regolatore automatico di tensione (AVR)

Accessori a richiesta

- Quadro per avviamento automatico (AMF/ATS)
- Trolley: due ruote e maniglie
- Comando a distanza

Potenza acustica

- Lwa 99 (74 dB a 7 mt)

Generatore CA-50Hz

- Tipo: sincro
- Potenza massima monofase: 4,3 kVA - 230 V
- Fattore di potenza: $\cos \phi 0,8$

**Motore Diesel
3000 giri/min**

- Tipo: Yanmar L70V - 1 cil. - 6 HP (4,5 kWm) - 320 cm³
- Raffreddamento: aria
- Avviamento: elettrico
- Capacità serbatoio: 3,5 lt
- Consumo carburante al 75% del carico: 1 lt/h

Altre caratteristiche

- Classe d'isolamento: H
- Temperatura ambiente: 40 °C (*)
- Altitudine di riferimento: 1000 mt (*)
- Grado di protezione: IP 23
- Dimensioni (L x W x H): 725 x 515 x 585 mm
- Peso a secco: 87 kg

(*) - Per valori di temperatura e altitudine diversi da quelli sopraindicati consultare l'azienda produttrice per verificare la potenza disponibile.