



### Motore Yanmar 3TNV88

Tipo	Diesel, 4 tempi
Raffreddamento	Liquido
Cilindri	3
Cilindrata (cc)	1642
Potenza (hp)	18,4
Velocità di rotazione (giri/min.)	1500
Sistema di combustione	Iniezione diretta
Regolatore giri motore	Meccanico
Sistema di lubrificazione	Forzata
Capacità carter olio (lt.)	6,7
Sistema arresto motore	Solenoido
Capacità serbatoio (lt.)	50
Autonomia 3/4 carico(h)	20
Batteria avviamento (Ah-V)	80 -12
Caricabatteria (Ah-V)	15 -12
Motorino d'avviamento (kW-V)	1,4 / 12

### Generatore di corrente

Tipo	Sincrono, 4 poli, autoeccitato
Regolazione tensione	Compound
Tensione (V)	400 / 230
Frequenza (Hz)	50
<b>Dati trifase</b>	400 V
Potenza max.	16 kVA
Potenza cont.	15 kVA
Fattore di potenza (cos φ)	0.8
<b>Dati monofase</b>	230 V
Potenza max.	11 kVA
Fattore di potenza (cos φ)	1
Classe di isolamento	H
Stabilità di tensione	±5%
Stabilità di frequenza	±5%

### Cassa insonorizzante

- Costituita da un telaio e da un cofano apribile in lamiera di acciaio protetto con vernice epossidica.

### Motore

- Agevole accesso grazie al cofano apribile per la manutenzione dei sistemi di alimentazione e lubrificazione e del filtro aria.
- Arresto di sicurezza per bassa pressione olio.
- Arresto di sicurezza per alta temperatura acqua.
- Filtro olio e carburante di facile accesso.
- Raffreddamento ad acqua con radiatore.

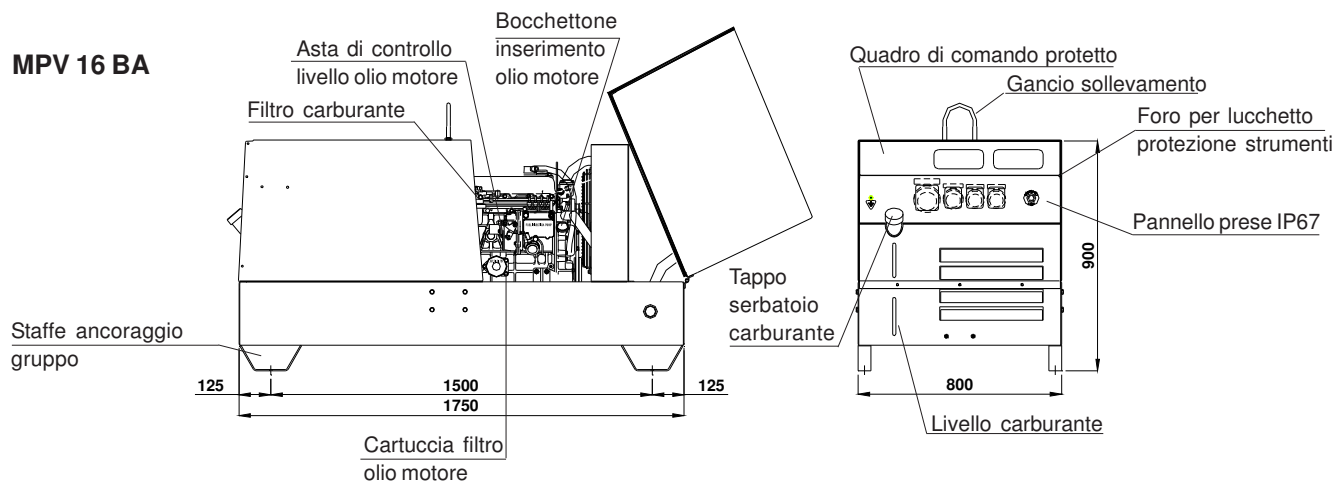
### Quadro elettrico a comando manuale

- Il quadro elettrico, per il controllo e l'avviamento manuale del gruppo elettrogeno **mase**, è stato progettato in modo da riunire in un unico complesso i comandi, i controlli e le protezioni del motore e del generatore.
- Il quadro è costruito in lamiera di acciaio verniciata, in esecuzione chiusa ; su di esso sono montati e connessi i seguenti strumenti:
  - Amperometro • Voltmetro • Interruttore magnetotermico-differenziale quadripolare • Interruttore magnetotermico tripolare 16A • Interruttore magnetotermico unipolare 16A • Dispositivo per l'arresto del gruppo in caso di ATA e BPO • Pulsante a fungo per l'arresto di emergenza • Interruttore a chiave per l'avviamento • Lampade spia per alta temperatura acqua, bassa pressione olio • Contatore Presa 32A 400V 3P+N+T • Presa 16A 400V 3P+T N°2 Prese 2P+T 230V 16A • Connettore per automatico separato

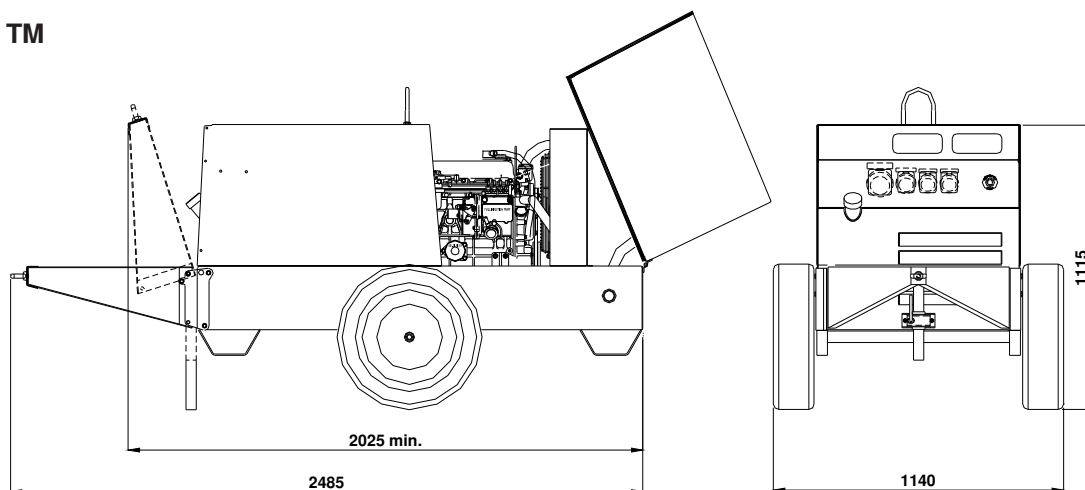
### Alternatore

- Alternatore sincrono, 4 poli, autoeccitato, con regolazione compound.
- Rotore e statore sono rivestiti di vernice epossidica per prevenire la corrosione.
- Rotore bilanciato dinamicamente.
- Isolamento classificato classe H.

## MPV 16 BA



## MPV 16 TM



	MPV 16 BA	MPV 16 TM
lunghezza	1750 mm	2025 / 2485 mm
larghezza	800 mm	1140 mm
altezza	900 mm	1115 mm
peso	600 kg	630 kg
<b>livello rumorosità 94 LwA (69 dB a 7m)</b>		

Timbro rivenditore:

## ACCESSORI

CARRELLO CON TIMONE MOBILE A TRAINO LENTO

La **mase generators s.p.a.** si riserva il diritto di apporre modifiche a disegni, dati tecnici e disponibilità senza preavviso e senza alcun obbligo, in qualsiasi momento. Tutte le più importanti informazioni possono essere ottenute tramite il vostro distributore locale **mase**.