

# GREEN POWER SYSTEMS Srl

Via Maiano, - Fraz. Caprazzino  
61028 SASSOCORVARO (PU)

TITRE :  
TITLE :

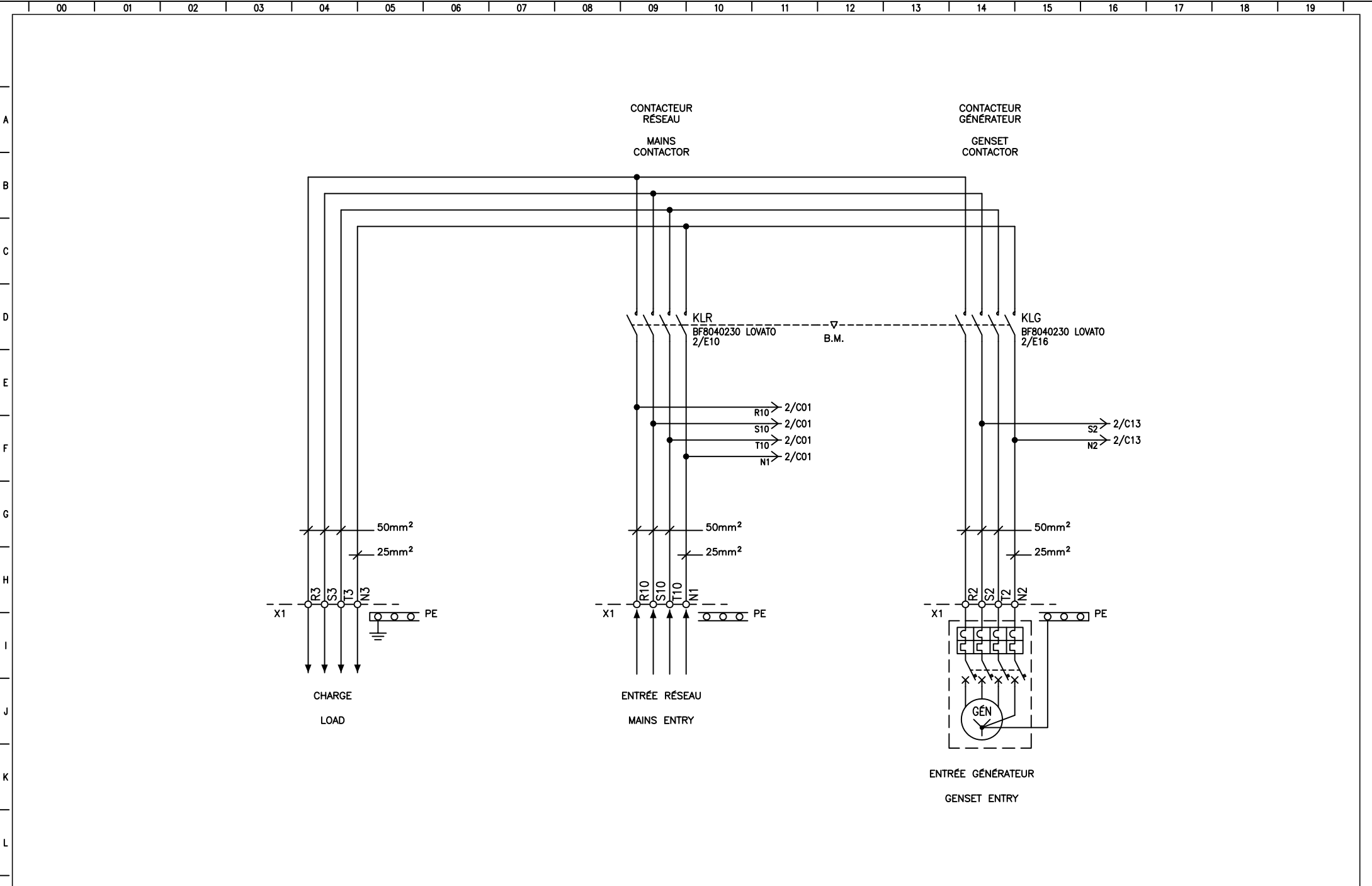
TABLEAU ÉLECTRIQUE DE COMMUTATION  
RÉSEAU/GÉNÉRATEUR  
MAINS/GENERATING SET CHANGEOVER  
ELECTRICAL PANEL

TYPE :	COMMUTATION	DIMENSIONS :	700x500x250mm
TENSION : VOLTAGE :	400 V 3Ph+N	DEGRE DE PROT. : PROT. DEGREE :	IP 44
TENSION BATT. : BATT. VOLTAGE :	—	ORDRE TRAVAIL : ORDER :	—
FREQUENCE : FREQUENCY :	50 Hz	FILE :	—
PUISSANCE : POWER :	80 kVA	DATE :	10/02/2015
COURANT : CURRENT :	116 A		

NOTE

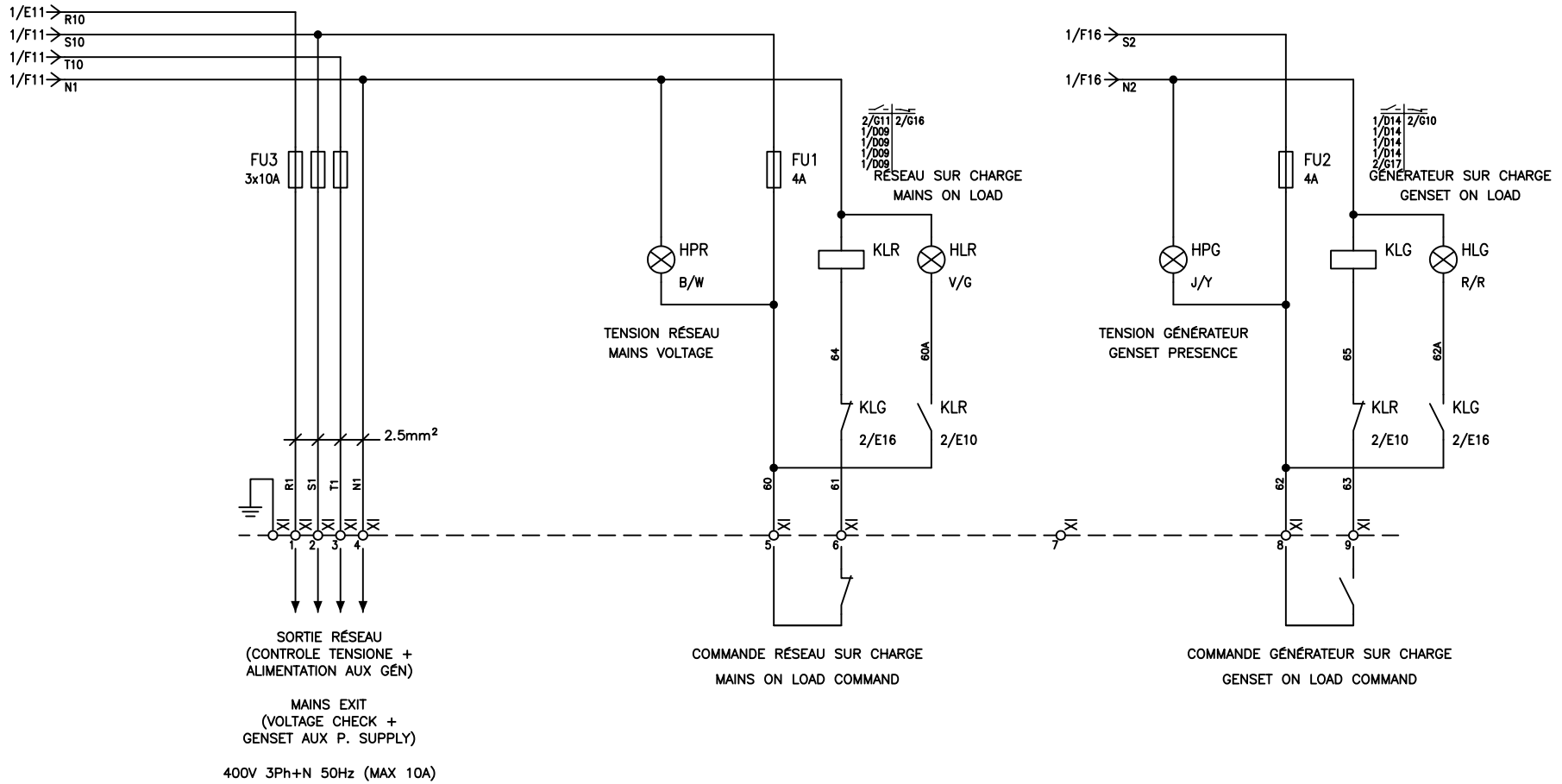

PAGE	TITRE
1	SECTION PUISSANCE
2	CIRCUIT DE COMMANDE COMMUTATION
3	LAYOUT
4	DESCRIPTION BORNES

PAGE	TITRE
1	POWER SECTION
2	CHANGEOVER COMMAND CIRCUIT
3	LAYOUT
4	TERMINALS BOARD DESCRIPTION

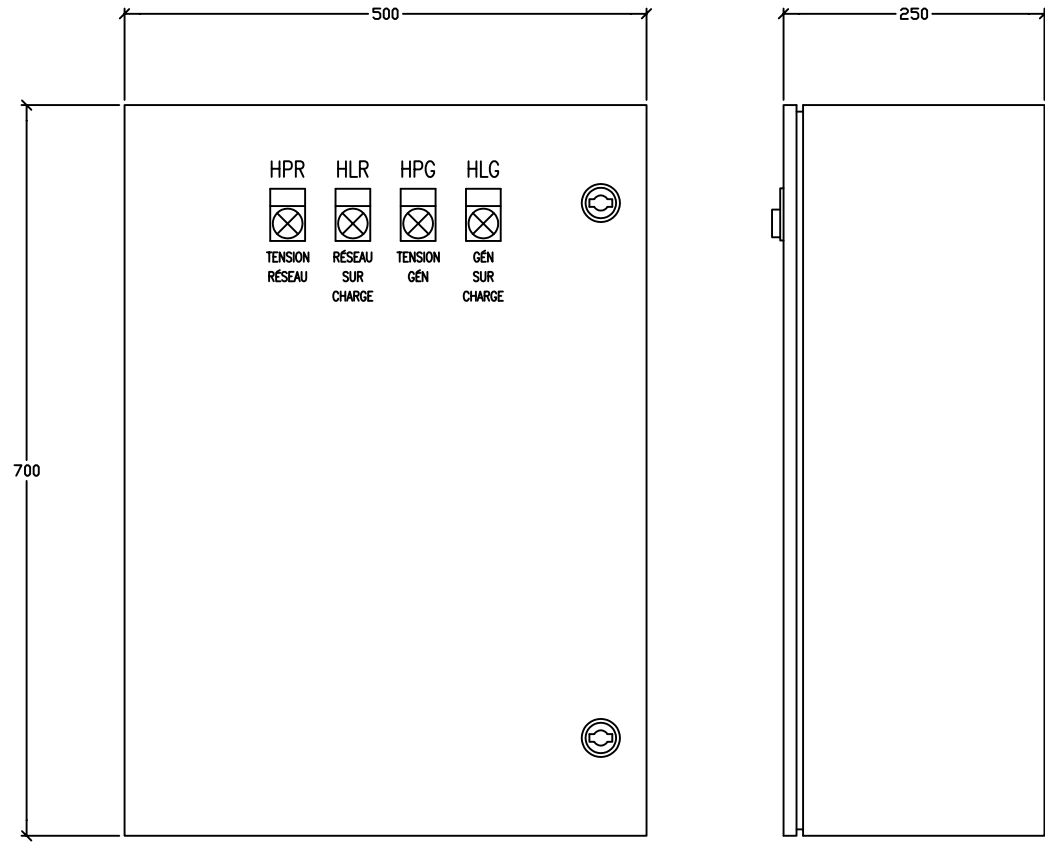


IMPIANTO			MS/GS 80kVA 400V CHANGEOVER EL. PANEL		TITOLO		POWER SECTION		DISEGNATORE		AC		N. DIS. -		FOGLIO		SEGUE	
OGGETTO MODIFICA			FIRMA		SCHEMA		RIF. CLIENTE		FIRMA		DATA		10/02/2015		1		2	
REV.			DATA		-						SCALA				TOT. FOGLI		4	

GREEN POWER SYSTEMS Srl



			IMPIANTO	MS/GS 80kVA 400V CHANGEOVER EL. PANEL		TITOLO	CHANGEOVER COMMAND CIRCUIT		DISEGNATORE	AC		N. DIS.	-		FOGLIO	2		SEGUE	3	
			GREEN POWER SYSTEMS Srl			SCHEMA	-		RIF. CLIENTE	FIRMA		DATA	10/02/2015		TOT. FOGLI			4		
REV.	DATA	OGGETTO MODIFICA	FIRMA																	



			IMPIANTO	MS/GS 80kVA 400V CHANGEOVER EL. PANEL		TITOLO	LAYOUT		DISEGNATORE	AC		N. DIS.	-		FOGLIO	3		SEGUE	4		
			GREEN POWER SYSTEMS Srl			SCHEMA	-		RIF. CLIENTE	FIRMA		DATA	10/02/2015		TOT. FOGLI						
REV.	DATA	OGGETTO MODIFICA	FIRMA													SCALA				4	

