

LIGHT & ENERGY

TF II9 Y



CARATTERISTICHE

- Palo telescopico zincato
- Valvola di sicurezza per discesa manuale palo
- Protezione motore EP6
- Basamento sigillato
- Parascintille
- Super silenzioso
- Gancio centrale di sollevamento e tasche per forche muletto
- Commutatore per alimentazione esterna
- Secondo direttive CE

TRASPORTO



	SU BASE	CARRELLO OMOLOGATO	CARRELLO TRAINO LENTO
CAMION 13.60 m	11 torri	5 torri	11 torri
CONTAINER 12 m	10 torri	4 torri	10 torri
CONTAINER 5 m	5 torri	2 torri	5 torri



VERSIONI A RICHIESTA

- Su base
- Carrello traino stradale omologato
- Carrello traino lento



LAMPADE DISPONIBILI

- TFII9 Y J-4x1000: 4 IODURI METALLICI
- TFII9 Y L-4x240: 4 LED
- TFII9 Y L-4x350: 4 LED

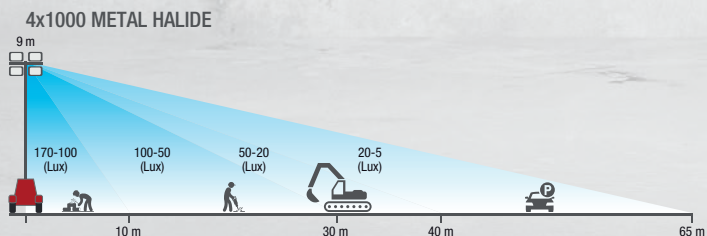


ACCESSORI A RICHIESTA

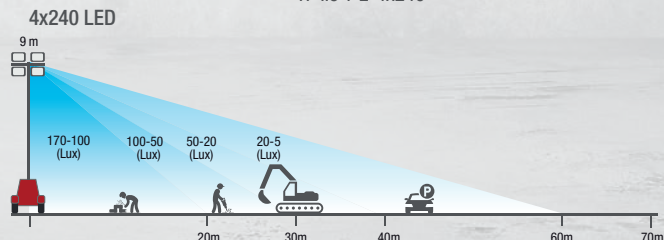
- Presa SCHUKO 16A/ 230V

GRAFICI ILLUMINOTECNICI

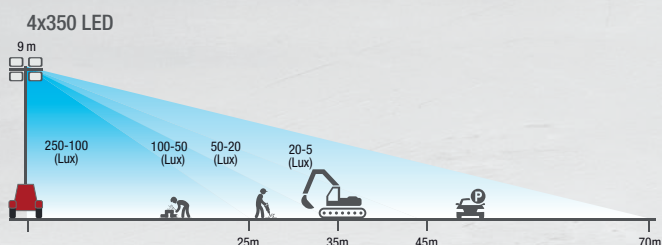
TF II9 Y J-4x1000



TF II9 Y L-4x240



TF II9 Y L-4x350



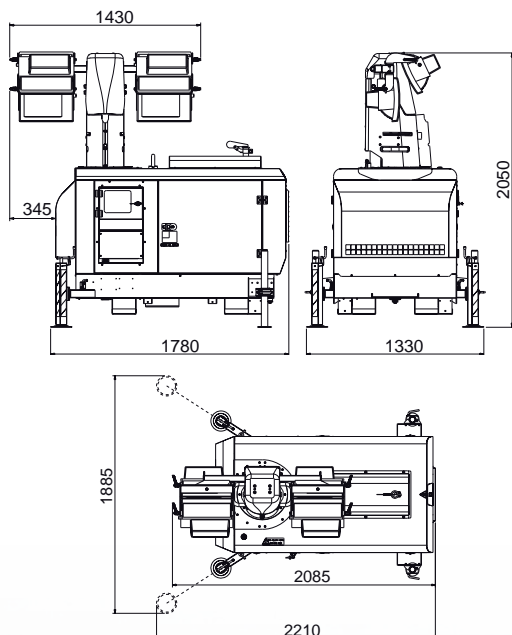
DATI TECNICI

LUCI E PALO						
TIPO DI LAMPADA	4 x 1000 W – IODURI METALLICI	4 x 240 W – LED	4 x 350 W – LED	4 x 1000 W – IODURI METALLICI	4 x 240 W – LED	4 x 350 W – LED
AREA ILLUMINATA	4200 mq	4800 mq	4800 mq	4200 mq	4800 mq	4800 mq
LUX MEDI	25	21	30	25	21	30
LUMEN TOT	340000	153476	223820	340000	153476	223820
ROTAZIONE PALO:	340° - MANUALE					
PALO:	TELESCOPICO - IDRAULICO					
CARATTERISTICHE GENERALI						
STABILITA' AL VENTO:	FINO A 80 Km/h					
CAPACITA' SERBATOIO:	110 l					
AUTONOMIA:	75 h (SOLO LUCI)	230 h (SOLO LUCI)	158 h (SOLO LUCI)	75 h (SOLO LUCI)	230 h (SOLO LUCI)	158 h (SOLO LUCI)
GRADI DI PROTEZIONE IP:	IP 44					
POTENZA ACUSTICA:	LwA = 90 dBA LpA = 65 dBA @ 7 m					
STABILIZZATORI:	4 (2 REGOLABILI)					
PESO A SECCO						
SU BASE	910 kg	885 kg	895 kg	875 kg	850 kg	860 kg
CARRELLO TRAINO LENTO	1000 kg	975 kg	985 kg	970 kg	940 kg	950 kg
CARRELLO TRAINO STRADALE OMOLOGATO	1095 kg	1070 kg	1080 kg	1065 kg	1040 kg	1050 kg
RUOTE						
CARRELLO TRAINO LENTO	2 x 185 / 65 R 14					
CARRELLO TRAINO STRADALE OMOLOGATO	2 x 195 / 50 R 13					
MOTORE - RAFFREDDATO AD ACQUA						
MODELLO:	YANMAR 3TNV80 (Stage V)			KOHLER KDW 1003 (STAGE V)		
POTENZA NETTA (ST-BY / PRP):	9 kW / 8.2 kW @ 1500 giri / min			8.5 kW / 7.7 kW @ 1500 giri / min		
N° CILINDRI / CILINDRATA:	3 / 1267 cm ³			3 / 1028 cm ³		
CONSUMO CARBURANTE:	1.5 l / h (SOLO LUCI); 2.4 l / h (PRP)	0.48 l / h (SOLO LUCI); 2.4 l / h (PRP)	0.7 l / h (SOLO LUCI); 2.4 l / h (PRP)	1.5 l / h (SOLO LUCI); 2.4 l / h (PRP)	0.48 l / h (SOLO LUCI); 2.4 l / h (PRP)	0.7 l / h (SOLO LUCI); 2.4 l / h (PRP)
BATTERIA:	12V - 45 Ah					
GENERATORE						
ALTERNATORE:	LINZ E1C13SC/4 - 8 kVA, MONOFASE, SINCRONO, SENZA SPAZZOLE, 4 POLI - COS φ = 0.9 - CLASSE DI ISOLAMENTO = H					
POTENZA DI USCITA:	3.5 kVA / 230V / 15.2A 50 Hz 1x16A / 230V 2P+T CEE	6.5 kVA / 230V / 28.3A 50 Hz 1x32A / 230V 2P+T CEE 1x16A / 230V 2P+T CEE	6.1 kVA / 230V / 26.5A 50 Hz 1x32A / 230V 2P+T CEE 1x16A / 230V 2P+T CEE	3.5 kVA / 230V / 15.2A 50 Hz 1x16A / 230V 2P+T CEE	6.5 kVA / 230V / 28.3A 50 Hz 1x32A / 230V 2P+T CEE 1x16A / 230V 2P+T CEE	6.1 kVA / 230V / 26.5A 50 Hz 1x32A / 230V 2P+T CEE 1x16A / 230V 2P+T CEE
PANNELLO DI CONTROLLO						
FUNZIONI CENTRALINA EP6:	Arresto motore per alta temperature acqua; Arresto motore per bassa pressione olio; Arresto motore per superamento soglia velocità; Arresto motore per guasto carica-batteria; Arresto motore per riserva carburante (ritardato - 5 min.); Arresto motore per sovratensione; Allarme sovratensione / sottotensione batteria.					
• MISURE:	Contaore; Contagiri; Tensione alternatore carica-batteria; Tensione batteria; Corrente generatore; Tensione generatore; Frequenza generatore.					
LIVELLO CARBURANTE						
PULSANTE STOP DI EMERGENZA						
SIRENA						
MAGNETOTERMICO-DIFFERENZIALE DI PROTEZIONE GENERALE						
MAGNETOTERMICO DI PROTEZIONE PRESA DI USCITA						
MAGNETOTERMICI SINGOLI PER ACCENSIONE / SPEGNIMENTO LAMPADE						
PULSANTI SALITA / DISCESA PALO						
1 PRESA 230V / 16A 2P+T CEE (per versione J-4x1000)						
1 PRESA 230V/ 32A 2P+T CEE + 1 PRESA 230V/ 16A 2P+T CEE (per versione LED)						

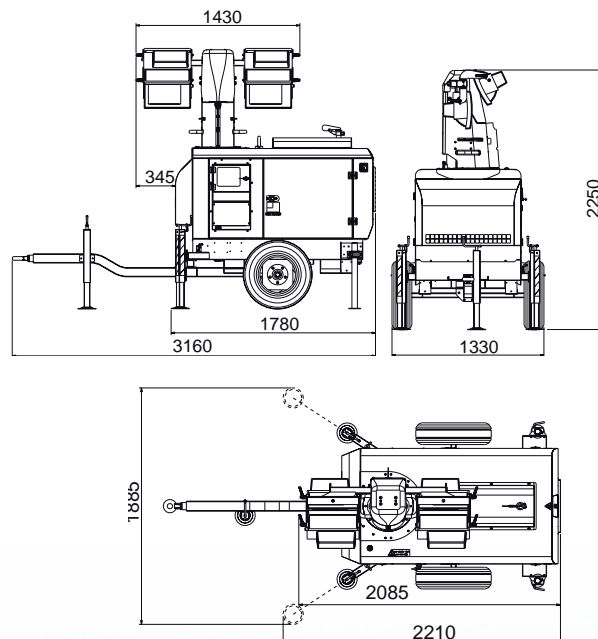
DIMENSIONI

DISEGNO DIMENSIONI IN CONDIZIONI DI TRASPORTO

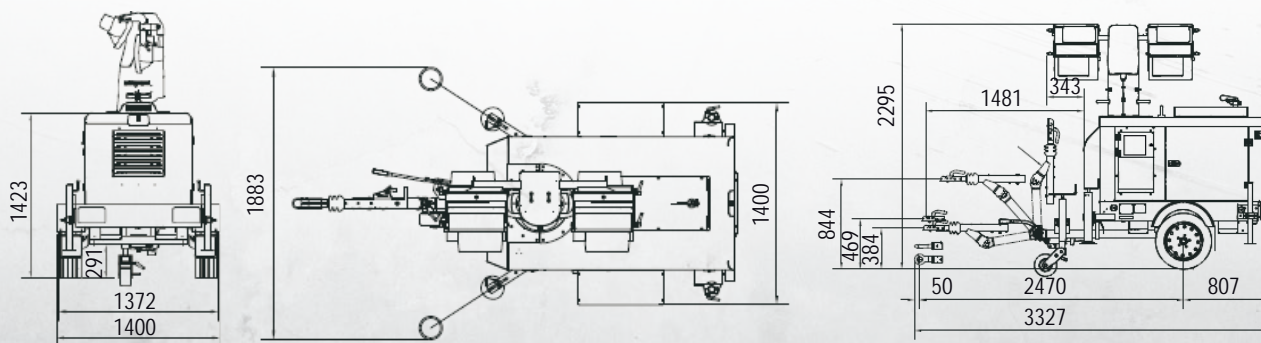
TF II9 Y BASE



TF II9 Y CON CTL



TF II9 Y CON CTV



INFORMAZIONI GENERALI

CONFORMITÀ DIRETTIVE CE E NORME

- 2006/42/CE (Direttiva Macchine)
- 2014/35/UE (Direttiva Bassa Tensione)
- 2014/30/UE (Direttiva Compatibilità Elettromagnetica)
- 2000/14/CE (Direttiva Emissione Acustica per macchine destinate a funzionare all'aperto)
- ISO 8528 (Reciprocating internal combustion engine driven alternating current generating sets)



ISO 9001:2015 - Cert. 0192

GARANZIA

Tutti i dispositivi sono coperti dalla garanzia del produttore.

Specifiche soggette a modifiche senza preavviso. Per richieste diverse o ulteriori informazioni contattare i servizi commerciali.

© MOSA - Viale Europa, 59 - 20090 Cusago (Milano) - Italy - phone +39-0290352.1 - fax + 39-0290390466 E-mail: info@mosa.it Web site: www.mosa.it

