



### Modulo di controllo CBU (unità di trasmissione Mod-Bus)

Un nuovo design, le più recenti tecnologie, un grande display e micropulsanti per una veloce navigazione dei menu, delle procedure di avviamento e di arresto; grado di protezione IP54.

Molto compatto, 86x124mm e corredato di cavo schermato 10mts, il modulo CBU ha molteplici funzioni per un monitoraggio completo del gruppo elettrogeno:

- Comandi ON / OFF / START / STOP / MENU.
- Contatore digitale, Tensione erogata, Tensione batteria gruppo, Tensione pacco batteria esterno, Frequenza, Intervallo di manutenzione, Lista ultimi 10 allarmi con ora.
- 13 icone allarmi differenti visualizzabili.
- Connettore 485 Mod-Bus per monitorare il gruppo dalla plancia di controllo principale dell'imbarcazione.

### Motore

- Agevole accesso per la manutenzione dei sistemi di alimentazione e lubrificazione, della pompa acqua mare e del filtro aria.
- Arresto di sicurezza per bassa pressione olio.
- Arresto di sicurezza per elevata temperatura acqua e gas di scarico.
- Filtro olio e carburante di facile accesso.

### Alternatore

- Alternatore sincrono, 4 poli, autoeccitato, autoregolato senza spazzole con regolazione elettronica della tensione (AVR).
- Rotore e statore sono rivestiti di vernice epossidica per prevenire la corrosione.
- Rotore bilanciato dinamicamente.
- Isolamento di classe H.

### Motore

Modello	Perkins 1103A 33 TG1
Tipo	Diesel 4 tempi
Cilindri (nr.)	3
Materiale blocco cilindri	Ghisa
Alesaggio (mm.)	105
Corsa (mm.)	127
Cilindrata (cc)	3300
Potenza (hp)	63
rpm	1500
Aspirazione	Turbo
Sistema di iniezione	Diretta
Materiale testata	Ghisa
Regolatore di giri	Centrifugo, meccanico
Sistema di lubrificazione	Forzata
Capacità carter olio (L)	7,9
Sistema di arresto motore	Solenoido
Pompa alimentazione carburante	Elettrica
Prevalenza max.pompa carburante (cm)	160
Consumo carburante a pieno carico (L/h)	11
Batteria d'avviamento (Ah-V)	80 - 12
Carica batteria (Ah-V)	40 - 12
Motorino d'avviamento (V)	12
Inclinazione max.di utilizzo	30°
Portata pompa acqua mare (l/min)	86

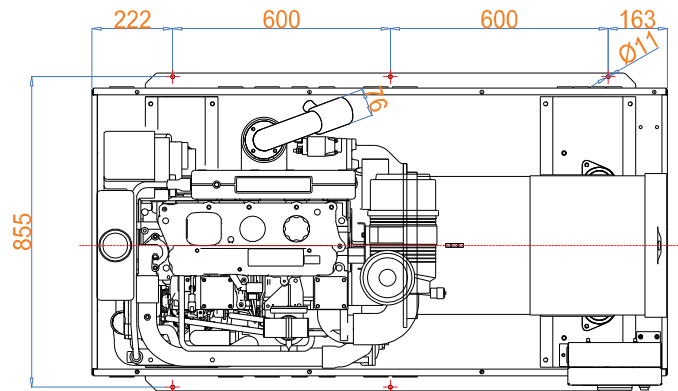
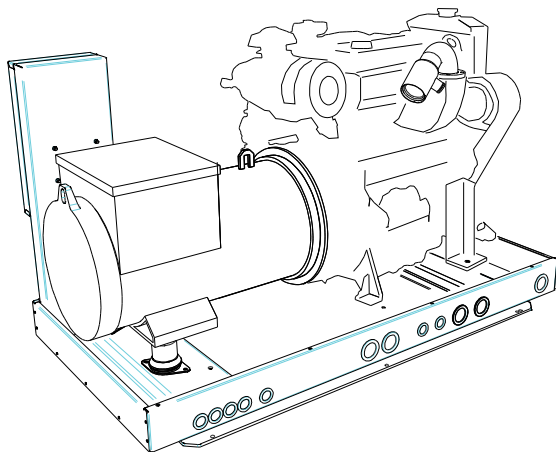
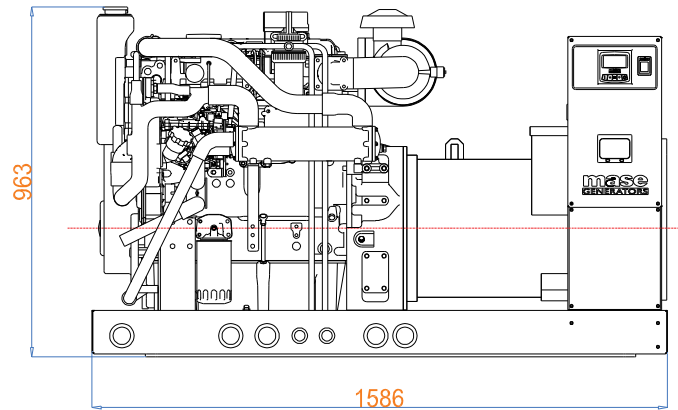
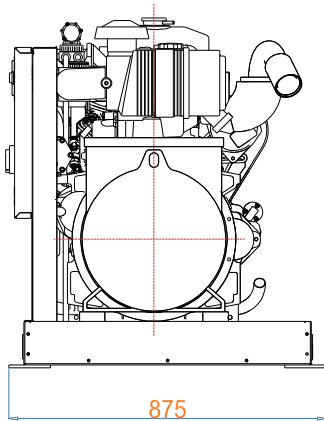
### Alternatore

Tipo	3 fase, sincrono, 4-poli autoeccitato
Raffreddamento	Aria
Tensione (V)	400
Frequenza (Hz)	50
Corrente max (A)	65
Potenza max. (kVA)	45
Potenza cont. (kVA)	42
Fattore di potenza (cos $\phi$ )	0,8
Classe d'isolamento	H
Regolatore di tensione	Elettronico
Ripple	$\pm 2\%$
Stabilità di frequenza	$\pm 5\%$

### Sistema di raffreddamento

Il raffreddamento del motore avviene tramite circolo di liquido refrigerante in circuito chiuso. Il sistema è composto da uno scambiatore in cupronichel, al cui interno avviene lo scambio termico fra liquido refrigerante ed acqua mare. Due pompe distinte provvedono alla circolazione del liquido refrigerante e dell'acqua di mare.

Dimensioni (Lung. x Larg. x Alt.)	1586 x 875 x 963 mm
Peso	855 kg



## ACCESSORI

KIT GAS DI SCARICO

ANTISIFONE

KIT SEPARATORE FUMI/ACQUA

PANNELLO AVVIAMENTO A DISTANZA CON STRUMENTI

Distributore:

Questo disegno va considerato solo come riferimento e non inteso come indicativo per l'installazione. Contattare per maggiori e dettagliate informazioni il locale distributore o la **mase generators S.p.A.**

La **mase generators S.p.A.** si riserva il diritto di apporre modifiche a disegni, dati tecnici e disponibilità senza preavviso e senza alcun obbligo, in qualsiasi momento. Tutte le più importanti informazioni possono essere ottenute tramite il vostro distributore locale **mase**.