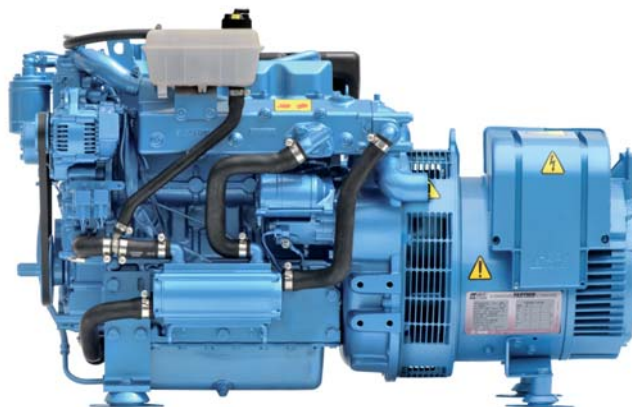


Groupe électrogène Nanni Diesel QLS22T

17.7 kW max à 1500 tr/min



Base moteur

- Moteur Diesel 4 temps de base Kubota largement éprouvé dans des applications marines ou industrielles à travers le monde.
- Bloc moteur en fonte de type tunnel design et distribution par pignons.

Système d'injection et de combustion

- Un injecteur et une bougie de préchauffage à chauffage rapide sont placés dans la chambre de combustion, garantissant le démarrage du moteur même à basse température.
- La chambre de combustion utilise le système exclusif E-TVCS de Kubota : l'air tourbillonne dans la chambre de combustion avant d'être mélangé au carburant, ce qui réduit la consommation du moteur.

Système de refroidissement

- Refroidissement par échange de chaleur entre liquide de refroidissement et eau de mer ou par Keel Cooling (option).
- Pompe à eau de mer accessible avec rotor en caoutchouc.

Génératrice

- Délivrant une puissance de 15.1 kW en fonctionnement continu et capable de produire jusqu'à 17.7 kW.
- Protection IP21 (niveaux de protection supérieurs disponibles sur demande).

Principales caractéristiques du moteur

- Moteur Diesel base Kubota
- 4 cylindres en ligne
- Échangeur de chaleur
- Bloc moteur en fonte

Principales caractéristiques du générateur

- Isolation Classe H
- 50 Hz
- Stabilité de la tension $\pm 0.5\%$
- Antiparasitage
- Régulateur électronique

Caractéristiques du groupe électrogène

Tension (V)	Fréquence (Hz)	Ampères (A)		Puissance * (kW)	
		maxi	cont.	maxi	cont.
400	50	31.9	27.2	17.7	15.1

Sortie en triphasé, facteur de puissance $\cos \phi = 0.8$

*Puissance maxi PRP et puissance continue COP selon la norme ISO 8528-1

Poids et dimensions

Poids à sec (kg)	360
Longueur (mm)	1167
Largeur (mm)	548
Hauteur (mm)	692

Équipements standards

- Rallonge délivrée au mètre
- Échangeur de chaleur
- Échappement humide
- Câblage monopolaire 12V
- Arrêt auto défaut pression huile & température liquide de refroidissement
- Tableau Eco GE
- Suspensions souples
- Pompe de vidange d'huile montée

Équipements optionnels

- Tuyauterie d'eau de mer
- Filtre à eau de mer
- Anti-siphon
- Tuyauterie circuit de carburant
- Système d'échappement
- Préfiltre à gasoil
- Keel Cooling
- Échappement sec vertical
- Câblage bipolaire 12V
- Tableau Luxe GE (à la place du tableau Eco GE)
- Pompe carburant électrique additionnelle

Groupe électrogène QLS22T

Caractéristiques du moteur

Base moteur	Kubota
Cycle	4 temps Diesel
Nombre de cylindres	4 en ligne
Cylindrée (cm ³)	2197
Alésage & course (mm)	87 x 92,4
Injection	Indirecte (E-TVCS)
Régime nominal (tr/min)	1500
Admission	Atmosphérique

Circuit de carburant

Pression d'injection (bar)	140
Pompe à injection	En ligne, Type Bosch MD mini
Pompe d'alimentation	Mécanique à diaphragme
Régulateur de régime	Électronique

Système de refroidissement

Pompe à eau de mer	Bronze, rotor en néoprène
Pompe liquide de refroidissement	Pompe centrifuge à rotor
Capacité liquide refroidissement (l)	7.5
Collecteur d'échappement	Refroidi par eau
Coude d'échappement	Refroidi par eau de mer
Contre pression maxi (bar)	0.127
Température maxi d'échappement (°C)	550

Système de lubrification

Capacité (l)	7.5
Type d'huile	API-CF mini 15W40
Filtre à huile	Filtre type Full-flow
Lubrification	Forcée par pompe

Système électrique du moteur

Alternateur du moteur (V-A)	12 - 40
Batterie recommandée (Ah)	120
Démarrreur (V-kW)	12 - 1.4

Consommation de carburant

Consommation à pleine charge (l/h)	4.8
------------------------------------	-----

Besoin en air

Air de combustion à 25°C (m ³ /h)	90
Débit pour l'évacuation de la chaleur rayonnante (m ³ /h)	430

Installation

Diamètre sortie échappement (mm)	50
Diamètre alimentation gasoil (mm)	8
Pompe carburant - Hauteur maxi d'aspiration (m)	0.5 (Pompe standard) 1.8 (Pompe additionnelle)
Diamètre pompe eau de mer (mm)	32
Angle d'installation	20° continu (30° maxi)

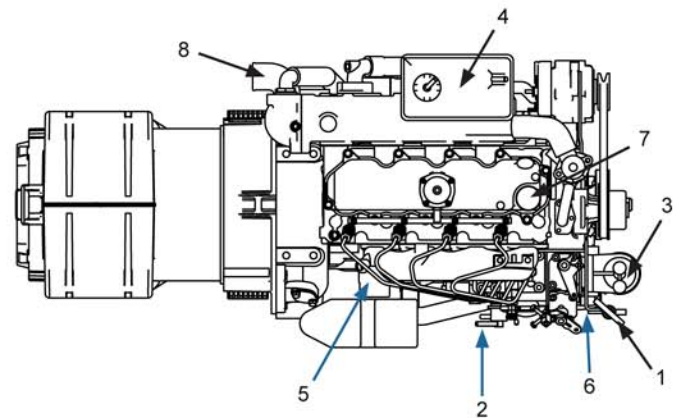
Tableaux de bord



- Boutons de démarrage et d'arrêt
- Voyant d'alerte de pression d'huile
- Voyant température de liquide de refroidissement
- Voyant de préchauffage
- Voyant défaut charge des batteries de démarrage
- Indicateur de pression d'huile *
- Indicateur de température de liquide de refroidissement *

* Seulement sur tableau Luxe GE

Emplacement des principaux composants



1. Pompe de vidange d'huile
2. Alimentation carburant
3. Filtre à carburant
4. Vase d'expansion
5. Pompe à eau de mer
6. Filtre à huile
7. Orifice de remplissage d'huile
8. Coude d'échappement

Votre concessionnaire

Certifié ISO par

