

# Notice de conduite

## Groupe électrogène marin

QMS32T

QMS39T

QLS32T

QLS39T

---

# Sommaire

<b>Précautions de sécurité</b> .....	<b>3</b>
<b>Présentation</b> .....	<b>6</b>
Approvisionnement en combustible .....	6
Responsabilité environnementale .....	6
Pièce de rechange .....	6
Numéros d'identification .....	7
A propos de la génératrice .....	7
Préparation avant la mise en service .....	7
Principaux organes du groupe électrogène .....	8
Tableau de bord .....	10
<b>Caractéristiques techniques</b> .....	<b>11</b>
<b>Fonctionnement du groupe électrogène</b> .....	<b>12</b>
Avant le démarrage .....	12
Démarrage du groupe électrogène .....	12
En fonctionnement .....	13
Arrêt du groupe électrogène .....	13
<b>Entretien</b> .....	<b>14</b>
Contrôles quotidiens .....	15
Filtre à air .....	15
Système d'alimentation en carburant .....	16
Purge du circuit de carburant .....	16
Remplacement du filtre à gazole .....	16
Remplacement du préfiltre à carburant .....	16
Vidange de l'eau dans le préfiltre à carburant .....	16
Système de lubrification .....	17
Contrôle du niveau d'huile .....	17
Vidange de l'huile moteur .....	17
Remplacement de la cartouche de filtre à huile .....	17
Système de refroidissement - liquide de refroidissement .....	18
Vidange et rinçage du circuit de refroidissement .....	18
Remplissage de liquide de refroidissement .....	18
Système de refroidissement - eau brute .....	19
Nettoyage du filtre à eau de mer .....	19
Vidange et rinçage du circuit d'eau de mer .....	19
Remplacement du rotor de la pompe à eau de mer .....	19
Système électrique du moteur .....	20
Courroie d'entraînement accessoires .....	20
Contrôle niveau de l'électrolyte .....	20
Hivernage .....	20
<b>Recommandations d'installation</b> .....	<b>21</b>
<b>Dépannage</b> .....	<b>22</b>

## Précautions de sécurité

Lisez ce chapitre attentivement, il concerne votre sécurité. La plupart des accidents sont dus au non respect des règles de sécurité élémentaires. Soyez conscient des risques que peut comporter la manipulation de votre groupe électrogène et veillez à prendre les précautions nécessaires pour vous, votre entourage et votre équipement.

Ce manuel comporte des indications de sécurité et des informations importantes.

Celles-ci sont présentées ainsi :

⚠ **Danger !** : Ce symbole signale des risques d'accidents et de blessures corporelles sévères, de dégâts matériels importants ou de pannes mécaniques graves en cas de non respect des instructions.

⚠ **Attention !** : Signale un danger corporel et/ou matériel lors de la manipulation d'un composant.

**Remarque** : Indique qu'une information importante est à prendre en compte, afin de vous faciliter une manipulation ou lors de cas particuliers.

L'utilisation et la manipulation d'un groupe électrogène comportent des risques et peuvent s'avérer très dangereuses. Certaines interventions demandent des connaissances et un matériel spécifique, celles-ci doivent être réalisées par un personnel agréé Nanni Diesel ou par un professionnel. Si vous devez intervenir sur le groupe électrogène, respectez scrupuleusement les consignes de sécurité contenues dans ce manuel.

Diverses informations figurent directement sur le groupe électrogène sous forme de logo. Celles-ci ont pour but de vous renseigner rapidement sur la localisation de certains composants et de vous prévenir contre d'éventuels dangers lors d'une intervention.

Veillez à toujours garder visible ces indications, les remplacer si nécessaire.



Indique qu'il est primordial de lire attentivement la notice avant toute manipulation du groupe électrogène.



Localise des dangers d'ordre électrique.



Localise les parties chaudes où les risques de brûlures sont importants.



Stipule qu'il est fortement déconseillé de fumer, de produire des flammes ou des étincelles à proximité.



Localise une zone où les fluides sont sous-pression.



Localise les parties rotatives dangereuses



Localise le ou les orifices de désaération (purge d'air).



Localise où vérifier le niveau de liquide de refroidissement.



Localise où vérifier le niveau d'huile moteur.



Localise l'orifice de vidange de liquide de refroidissement.



Localise l'orifice de vidange du réservoir d'huile.

### **⚠ Gaz d'échappement**

Les gaz d'échappement contiennent du monoxyde de carbone. Ce gaz incolore et inodore est extrêmement nocif et peut entraîner un empoisonnement pouvant causer des pertes de conscience ou la mort. Les premiers symptômes d'une intoxication au monoxyde de carbone sont les suivants :

- Vertige
- Nausée
- Maux de tête
- Palpitation au niveau des tempes
- Vomissement
- Fatigue et endormissement
- Crispation musculaire

Si vous ou tout autre personne se trouvant à proximité du groupe électrogène ressent l'un de ces symptômes, quittez la zone de fonctionnement du groupe électrogène et mettez-vous à l'air libre. Si les symptômes persistent, consultez un médecin et faites vérifier votre groupe électrogène.

### **⚠ Risque de choc électrique**

Ne jamais toucher les connecteurs électriques lorsque le groupe électrogène est en marche. La tension aux bornes de ces connecteurs peut être mortelle.

N'intervenez pas sur le groupe électrogène sans protections : lunettes et gants de protection, tapis isolants, etc.

Coupez toujours le groupe électrogène et le courant avant toute intervention sur le système électrique. Isolez l'alimentation de prise de quai de l'ensemble des équipements du circuit électrique.

Assurez-vous que vos vêtements et votre peau ne soient pas humides ou moites lorsque vous manipulez un équipement électrique. Enlevez vos montres, bracelets, bijoux lorsque vous intervenez sur un équipement électrique. La manipulation d'un condensateur encore chargé est dangereuse et peut causer une électrocution.

### **⚠ Risques de brûlures**

Ne jamais toucher les parties chaudes du groupe électrogène ou le circuit d'échappement.

Un groupe électrogène en marche chauffe beaucoup : le coude et tuyau d'échappement, le turbocompresseur, le démarreur, carter d'huile, l'huile, le liquide de refroidissement circulant dans les durites et flexibles sont chauds et peuvent brûler.

Vérifiez toujours le niveau de liquide de refroidissement avant de démarrer le groupe électrogène.

Les liquides éjectés sous pression peuvent provoquer de graves blessures.

Libérez toute pression dans les circuits avant de retirer les bouchons.

Ne pas ouvrir les bouchons des circuits de liquide de refroidissement et d'huile lorsque le groupe électrogène tourne et/ou lorsqu'il est chaud.

Ne jamais démarrer ni faire tourner le groupe électrogène lorsque le bouchon de remplissage d'huile n'est pas vissé, de l'huile chaude pouvant être projetée.

En cas de contact d'un de ces fluides, consultez immédiatement un médecin.

Si le groupe électrogène chauffe trop, coupez le contact et le courant et attendez que le groupe électrogène refroidisse avant de le manipuler.

### **⚠ Risques d'incendie**

Ne fumez pas et n'approchez pas de flammes ni d'étincelles à proximité du groupe électrogène ou de toute source potentielle de vapeurs et de liquides inflammables. Ne faites pas tourner le groupe électrogène sans filtre à air.

Ne faites pas tourner le groupe électrogène dans une zone de stockage de matériaux inflammables, explosifs, ou comportant une présence de gaz. Remisez les liquides inflammables hors du compartiment moteur.

Nettoyez immédiatement les liquides renversés sur vous ou au sol et gardez le compartiment du moteur propre et accessible afin de minimiser les risques d'incendie. Soyez prudent, le gasoil peut brûler.

### **⚠ Risques d'explosion**

Une explosion due à des vapeurs de gasoil peut causer de graves blessures ! Suivez scrupuleusement les règles de sécurité lors du plein de carburant.

Ouvrez et ventilez le lieu de stockage du groupe électrogène après avoir fait le plein. Vérifiez qu'il n'y a pas de vapeurs ou de fuites de gasoil avant de démarrer le ventilateur (si équipé). Mettez le ventilateur en marche durant 5 minutes avant de démarrer le groupe électrogène.

Toutes les vapeurs de gasoil sont inflammables et explosives. Soyez prudent lors de la manipulation et le stockage de gasoil. Stocker le gasoil dans un endroit ventilé à l'écart de sources d'étincelles et de flammes, hors de portée des enfants.

Arrêtez le groupe électrogène avant de faire le plein de carburant et ou de lubrifiant. Ne fumez pas et n'approchez pas de flamme pendant le plein de carburant et/ou de lubrifiant. Portez des gants pour rechercher une fuite éventuelle.

Ne pas modifier ou détériorer le circuit de carburant. Fermez le circuit de carburant lors de toute intervention sur celui-ci. Assurez-vous d'avoir toujours à portée de main un extincteur adéquat en état de marche.

**⚠ Démarrage accidentel**

Un démarrage accidentel peut être la cause de graves blessures et causer la mort !

Déconnectez la batterie avant d'intervenir sur le groupe électrogène.

Assurez-vous que personne ne soit à côté du groupe électrogène ou en train d'intervenir sur celui-ci avant de le démarrer.

Assurez-vous que toutes les protections soient en place avant de démarrer le groupe électrogène.

**⚠ Risques d'explosion des batteries**

L'explosion d'une batterie peut causer de graves blessures et causer la mort !

Ne pas fumer ou approcher une source de flamme ou d'étincelle près des batteries. Celles-ci produisent de l'hydrogène, qui peut s'allumer et exploser au contact d'un arc électrique ou d'une flamme. Éteignez tous les appareils électriques à proximité lorsque vous intervenez sur les batteries. Ventilez correctement le compartiment de stockage des batteries.

Évitez de toucher les bornes de la batterie avec des outils en métal, afin de ne pas créer d'étincelles qui pourraient causer une explosion. Enlevez vos bagues, bracelets et colliers avant de manipuler les batteries.

**⚠ Acide de batterie**

L'acide contenu dans les batteries peut causer de graves blessures et causer la mort !

Lors de l'entretien des batteries, portez des gants et des lunettes de protection. Une batterie contient de l'acide sulfurique extrêmement corrosif.

De l'acide peut jaillir des batteries lors de leur manipulation. En cas de contact avec la peau, rincez abondamment à l'eau douce et contactez un médecin.

**⚠ Gaz d'échappement**

Assurez-vous que le circuit d'échappement expulse correctement les gaz émis par le groupe électrogène.

Vérifiez régulièrement que le circuit d'échappement n'a pas de fuite et que le coude d'échappement soit bien fixé.

Faites fonctionner le groupe électrogène dans un espace bien aéré et ventilé, à l'écart des personnes. Faites fonctionner le ventilateur lorsque le groupe électrogène est en marche.

**⚠ Partie en rotation**

Les parties en rotation peuvent être extrêmement dangereuses et causer de graves blessures et la mort !

N'intervenez pas sur le groupe électrogène lorsque celui-ci est en marche. Si une intervention moteur en

marche est absolument nécessaire, veillez à ne pas toucher une partie chaude ou en rotation.

Les vêtements amples, les cheveux ou les objets peuvent être aspirés et/ou entraînés et causer de graves blessures ou d'importants dégâts matériels.

Ne pas porter de bracelets, colliers ou bagues lors d'une intervention sur un groupe électrogène.

Assurez-vous que les boulons et les vis soient bien serrés et que les protections soient bien en place.

Ne pas vérifier les niveaux des fluides ou la tension de la courroie de l'alternateur lorsque le groupe électrogène est en marche.

**⚠ Levage du groupe électrogène**

Veillez constamment à la solidité et à l'état général de l'équipement de levage. Utilisez un appareillage adéquate (câbles, poutres, engins, etc.) pour lever votre groupe électrogène, vérifiez que celui-ci est capable de soulever l'ensemble.

Les câbles et chaînes de levage doivent pouvoir manoeuvrer parallèlement les uns par rapport aux autres.

N'oubliez pas que tout équipement supplémentaire monté sur le groupe électrogène peut modifier son centre de gravité. Lors du levage, l'ensemble doit rester le plus parallèle au sol possible.

**⚠ Maintenance et pièce de rechange**

Les moteurs Nanni Diesel sont conçus afin de respecter différentes normes d'émissions tout en assurant une durée de vie et une fiabilité maximale.

Un entretien régulier et le remplacement des éléments par des pièces d'origine Nanni Diesel permettent de garder le groupe électrogène dans de bonnes conditions de fonctionnement.

Ces pièces peuvent être commandées auprès de tous les revendeurs Nanni Diesel agréés à travers le monde.

**⚠ Produits chimiques**

Les différents fluides utilisés pour le fonctionnement du groupe électrogène constituent un danger pour la santé.

Lisez attentivement les instructions figurant sur l'emballage de ces produits et veillez toujours à ce que la ventilation dans la cale soit bonne.

**⚠ Bateaux avec coques en métal**

Les groupes électrogènes installés à bord de bateaux dont la coque est en métal doivent être bipolaire. Si votre coque est en métal et que le groupe électrogène n'est pas bipolaire, arrêtez le groupe électrogène et contactez un revendeur agréé.

## Présentation

**Vous avez choisi un groupe électrogène Nanni Diesel, merci de votre confiance !**

Pour l'entretien de votre équipement, adressez-vous à un revendeur agréé Nanni Diesel. Vous pouvez retrouver la liste des revendeurs sur notre site Internet à l'adresse:

**[www.nannidiesel.com](http://www.nannidiesel.com)**

Les groupes électrogènes Nanni Diesel sont issus de nombreuses années d'expérience dans le développement de moteurs marins et d'équipements destinés à un usage en pleine mer.

**Avant toute manipulation**, assurez-vous d'avoir en votre possession le manuel correspondant à votre groupe électrogène. Nous vous expliquons comment reconnaître votre équipement et ses principales caractéristiques dans les chapitres suivants. Si le manuel en votre possession n'est pas le bon, contactez votre revendeur agréé Nanni Diesel.

Lisez attentivement et dans son ensemble le contenu du présent manuel relatif au groupe électrogène ainsi que la documentation concernant la génératrice avant de le démarrer. Apportez un soin particulier aux informations relatives à la sécurité des personnes. Le présent manuel doit être disponible en permanence sur le lieu d'utilisation du groupe électrogène.

Nous vous conseillons de contrôler visuellement l'état général de votre groupe électrogène avant et après chaque utilisation, afin de vous familiariser avec les différents équipements et détecter plus facilement toute fuite de carburant, d'huile ou de liquide de refroidissement, ainsi que toute usure anormale des principaux organes.

**Remarque :** Toutes les informations et spécifications contenues dans ce manuel sont basées sur les données techniques en application au moment de la publication. Des modifications et mises à jour peuvent être introduites sans préavis de la part de Nanni Diesel.

Certaines images, schémas ou équipements décrits dans ce manuel peuvent ne pas représenter exactement (ou ne pas faire partie) de la fourniture de votre groupe électrogène.

### Approvisionnement en combustible

Lors de l'approvisionnement en combustible, assurez-vous que celui-ci ne contient aucun résidu; s'il en contient, utilisez des filtres spéciaux.

Évitez d'employer du combustible mélangé avec de l'eau ou d'autres substances sous peine d'endommager le moteur. Le rendement du moteur est influencé par la température du combustible, par la température et l'humidité relative de l'air d'aspiration ainsi que par l'altitude.

### Responsabilité environnementale

Nanni Diesel développe ses moteurs afin qu'ils aient une incidence minimale sur l'environnement et une durée de vie maximale. Cependant, cet objectif n'est réalisable que grâce à votre pleine collaboration. Nos directives d'utilisation et d'entretien sont là pour vous guider au mieux afin de protéger votre groupe électrogène et d'adopter un comportement responsable vis-à-vis de l'environnement.

Respectez les étiquettes d'avertissement et d'attention collées sur le groupe électrogène.

Veillez à n'utiliser que les carburants et huiles préconisés dans ce manuel. L'utilisation d'un autre type de carburant ou d'huile peut provoquer d'importants dysfonctionnements du groupe électrogène : augmentation de la consommation, réduction de la durée de vie du moteur, rejets plus importants de gaz d'échappement.

Lors de la vidange d'huile et du changement de filtre à huile ou à carburant, veillez à déposer les déchets dans un conteneur prévu à cet effet. Ces fluides rejetés dans la nature causent des dégâts importants à l'ensemble de la faune et de la flore.

Les différents fluides utilisés pour le fonctionnement du moteur constituent un danger pour la santé. Lisez attentivement les instructions figurant sur l'emballage de ces produits et veillez toujours à ce que la ventilation dans le compartiment de stockage soit bonne.

### Pièce de rechange

Vous pouvez commander à tout revendeur agréé Nanni Diesel la liste des pièces de secours suivantes. Veillez à conserver à portée du groupe un exemplaire de chacune d'entre elles.

Ces équipements de premier secours peuvent vous permettre de dépanner votre moteur en cas de panne.

- Courroie trapézoïdale
- Kit rotor de pompe à brute
- Filtre à huile moteur
- Filtre à carburant (partie filtrante)
- Porte injecteur
- Bougie de préchauffage
- Filtre à air
- Peinture Bleu Nanni Diesel

Certains éléments peuvent varier en fonction de votre commande. Consulter votre revendeur agréé pour plus d'informations.

## Numéros d'identification

Votre groupe électrogène possède deux plaques signalétiques : une pour le groupe dans son ensemble, et une autre pour le moteur.

Veillez à garder ces plaques accessibles et en bon état. Notez le numéro de série et la désignation du moteur et de la génératrice afin de les conserver. Ces numéros vous seront utiles en cas d'intervention sur le groupe, de commande de pièces ou de recours en garantie.

Pour la plaque signalétique du moteur :



- TYP indique la désignation commerciale du groupe électrogène.
- NR indique le numéro de série du moteur.
- CODE récapitule les différentes spécifications de votre moteur.

Les éléments présents sur la plaque signalétique de l'alternateur sont expliqués dans la documentation relative à cet équipement.

## A propos de la génératrice

Reportez-vous au manuel spécifique à votre génératrice afin d'obtenir plus d'informations sur ce composant.

Les génératrices sont installées et mises en route pour la première fois dans notre usine. Le raccordement du groupe électrogène au circuit électrique du bateau doit être réalisé par un électricien professionnel en prenant soin de respecter les normes de sécurité en vigueur.

Contrôler l'installation de votre groupe électrogène avant de débuter toute manipulation. Vérifier l'état général de la génératrice, le serrage des écrous de montage et la stabilité de l'ensemble.

## Préparation avant la mise en service

**⚠ Attention !** : L'installation de votre groupe électrogène doit impérativement être faite par un Chantier naval ou par un représentant agréé conformément aux instructions de montage à bord.

Le raccordement électrique doit également être réalisé par du personnel qualifié. L'installation électrique devra être équipée de tous les éléments de protection des personnes et des biens selon les normes en vigueur.

Lorsque le groupe a été installé à bord, et avant d'enlever les protections obturant les différents orifices, nettoyez la surface extérieure du groupe électrogène.

Pour des raisons liées au transport, certains de nos groupes électrogènes sont livrés vides de liquides de fonctionnement, dans tous les cas, il faut impérativement :

- Contrôler les niveaux et si besoin effectuer le plein d'huile du moteur.
- Effectuer le plein de liquide de refroidissement de l'échangeur, effectuer les opérations de dégazage si nécessaire.
- Si nécessaire, amorcez le circuit d'eau brute.
- Vérifier la tension des courroies.
- Vérifier le serrage des différents raccords et bouchons de vidange (liquide de refroidissement et huile).
- Vérifier le serrage des cosses électriques de l'alternateur (contrôler le câblage en vous référant à la documentation correspondante), bornes de batterie, coupe-circuit, raccordement des rallonges, niveau d'électrolyte des batteries.
- Effectuer un dernier contrôle de la fixation ainsi qu'un contrôle visuel de l'ensemble du groupe électrogène.

Certaines de ces opérations vous sont expliquées plus en détails dans la suite de ce manuel.

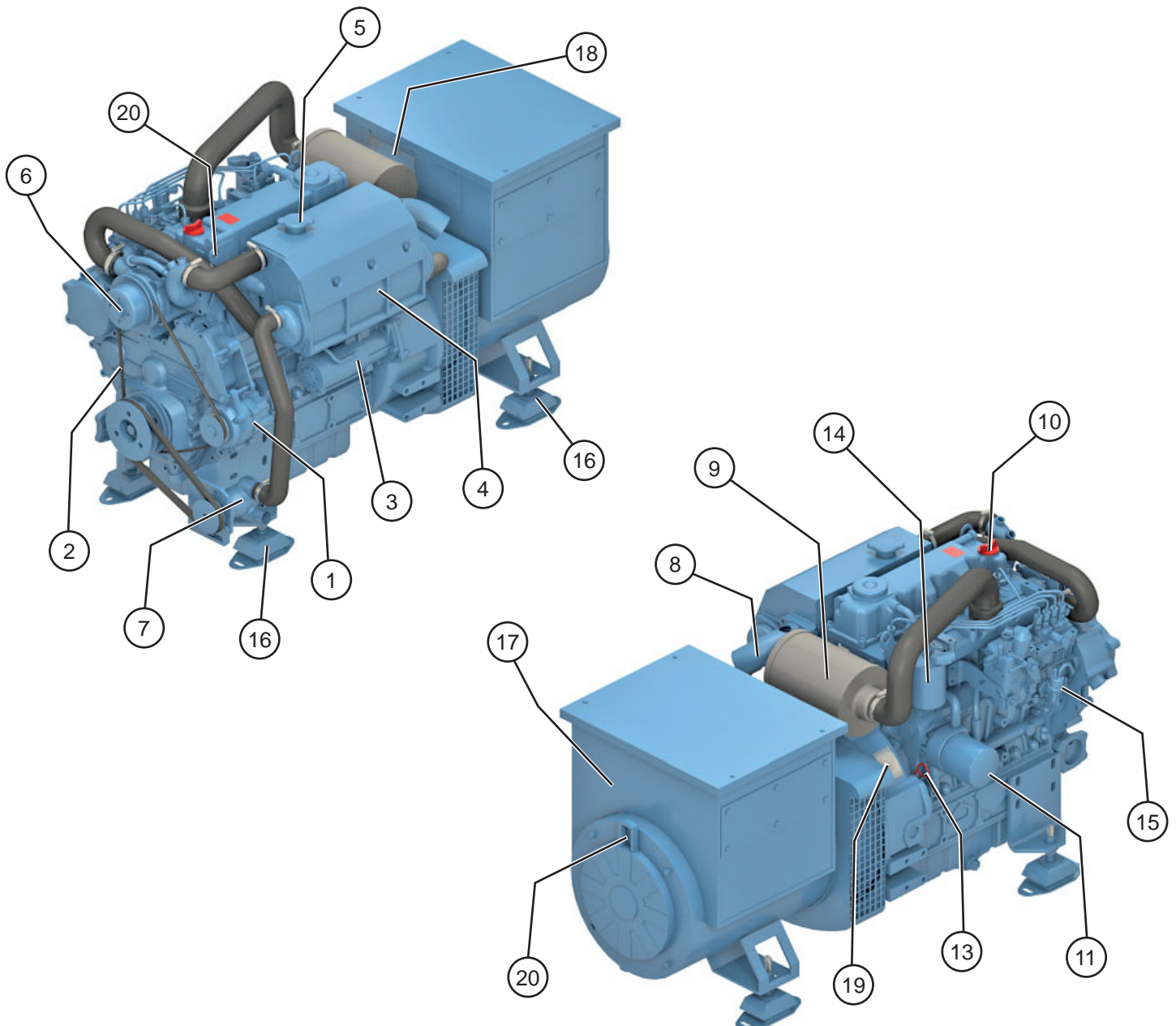
**⚠ Attention !** : Les moteurs diesel modernes sont des équipements de précision, qui nécessitent l'utilisation de carburants et de lubrifiants de haute qualité.

## Principaux organes du groupe électrogène (QLS32T-QMS32T)

Certains équipements peuvent ne pas faire partie de votre groupe électrogène.

Le modèle représenté ici est un QLS32T. Seule la génératrice est différente sur le modèle QMS32T.

- |  |   |
|--|---|
| 1. Alternateur moteur                                | 11. Filtre à huile                        |
| 2. Courroie de l'alternateur moteur                  | 12. Pompe vidange d'huile (option)        |
| 3. Démarreur   | 13. Jauge d'huile                         |
| 4. Échangeur de chaleur                              | 14. Filtre à gasoil                       |
| 5. Orifice de remplissage liquide de refroidissement | 15. Pompe alimentation carburant          |
| 6. Pompe de liquide de refroidissement               | 16. Supports                              |
| 7. Pompe à eau de mer                                | 17. Génératrice                           |
| 8. Coude d'échappement                               | 18. Plaque signalétique de la génératrice |
| 9. Filtre à air                                      | 19. Plaque signalétique du moteur         |
| 10. Orifice de remplissage d'huile                   | 20. Anneaux de levage du groupe           |



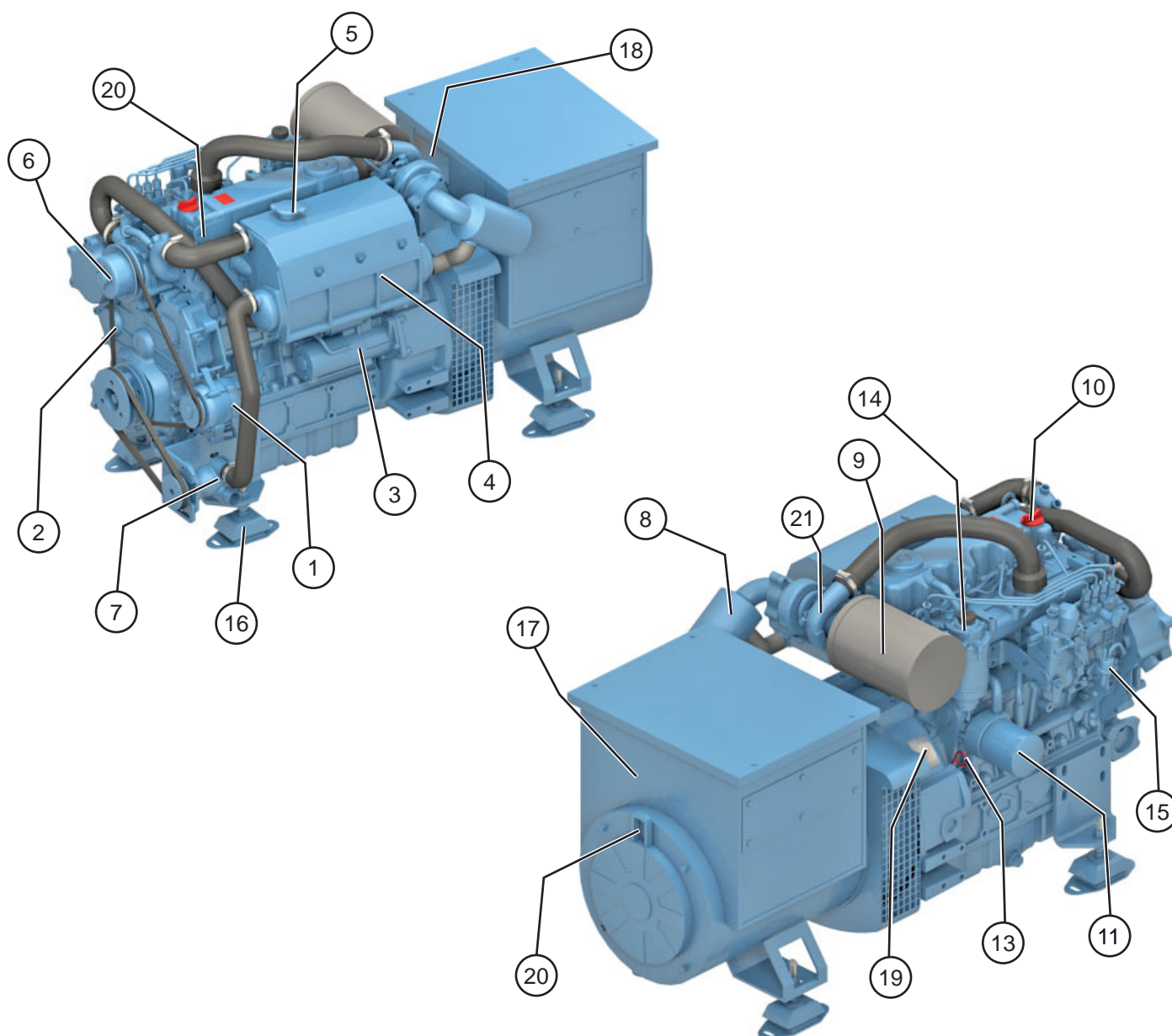


## Principaux organes des groupes électrogènes (QLS39T-QMS39T)

Certains équipements peuvent ne pas faire partie de votre groupe électrogène.

Le modèle représenté ici est un QLS39T. Seule la génératrice est différente sur le modèle QMS39T.

- |  |   |
|--|---|
| 1. Alternateur moteur                                | 12. Pompe vidange d'huile (option)        |
| 2. Courroie de l'alternateur moteur                  | 13. Jauge d'huile                         |
| 3. Démarreur   | 14. Filtre à gasoil                       |
| 4. Échangeur de chaleur                              | 15. Pompe alimentation carburant          |
| 5. Orifice de remplissage liquide de refroidissement | 16. Supports                              |
| 6. Pompe de liquide de refroidissement               | 17. Génératrice                           |
| 7. Pompe à eau de mer                                | 18. Plaque signalétique de la génératrice |
| 8. Coude d'échappement                               | 19. Plaque signalétique du moteur         |
| 9. Filtre à air                                      | 20. Anneaux de levage du groupe           |
| 10. Orifice de remplissage d'huile                   | 21. Turbo                                 |
| 11. Filtre à huile                                   |   |



## Tableau de bord

Le tableau de bord vous permet de démarrer et d'arrêter le groupe électrogène et vous fournit des indications importantes lorsque celui-ci fonctionne. Vérifiez régulièrement ces informations lorsque le groupe électrogène est en marche. Si votre tableau de bord ne correspond pas aux modèles décrits dans ce chapitre, contactez votre revendeur agréé Nanni Diesel.

⚠ **Attention !** : Dans le cas d'un groupe sous caisson insonorisé, pour pouvoir démarrer le groupe électrogène via le tableau de bord supplémentaire, le sélecteur de démarrage qui se trouve à l'intérieur du caisson insonorisé doit être en position **Remote**.

⚠ **Attention !** : Si la température de liquide de refroidissement monte ou si la pression d'huile chute anormalement, les voyants correspondants s'allument et **le groupe électrogène s'arrête automatiquement**

**1. Préchauffage.** Ce témoin est allumé lorsque les bougies préchauffent les chambres de combustion (si votre groupe électrogène en est équipé).

**2. Température de liquide de refroidissement.** Ce voyant s'allume et une alarme sonore se déclenche en cas de surchauffe dans le circuit de refroidissement.

**3. Charge batterie.** Ce voyant s'allume lorsque le contact est mis. Si celui-ci s'allume lorsque le groupe électrogène tourne, cela traduit un défaut de charge de l'alternateur du moteur.

**4. Pression d'huile.** Ce voyant s'allume et une alarme sonore se déclenche en cas de chute de pression d'huile dans le circuit de lubrification.

**5. Voyant présence d'eau dans filtre à gasoil (si équipé).** Ce voyant s'allume lorsqu'une trop grande quantité d'eau se trouve dans le filtre à gasoil.

**6. Voyant contact.** Ce voyant indique que la mise sous tension du groupe électrogène est effective (contact).

**7. Interrupteur de démarrage.** Cet organe commande le démarrage et l'arrêt du groupe électrogène. L'interrupteur ON/STOP permet la mise sous tension et l'arrêt du moteur, le bouton START permet de le faire démarrer.

**8. Pression d'huile moteur.** *Attention, cet indicateur n'indique pas le niveau d'huile moteur.* Cet indicateur indique la pression d'huile. Une alarme sonore se déclenche et le groupe électrogène s'arrête en cas de chute de pression d'huile dans le circuit de lubrification.

**9. Température du liquide de refroidissement.** Indique la température du liquide de refroidissement. Une alarme sonore se déclenche et le groupe électrogène s'arrête en cas de surchauffe dans le circuit de refroidissement.

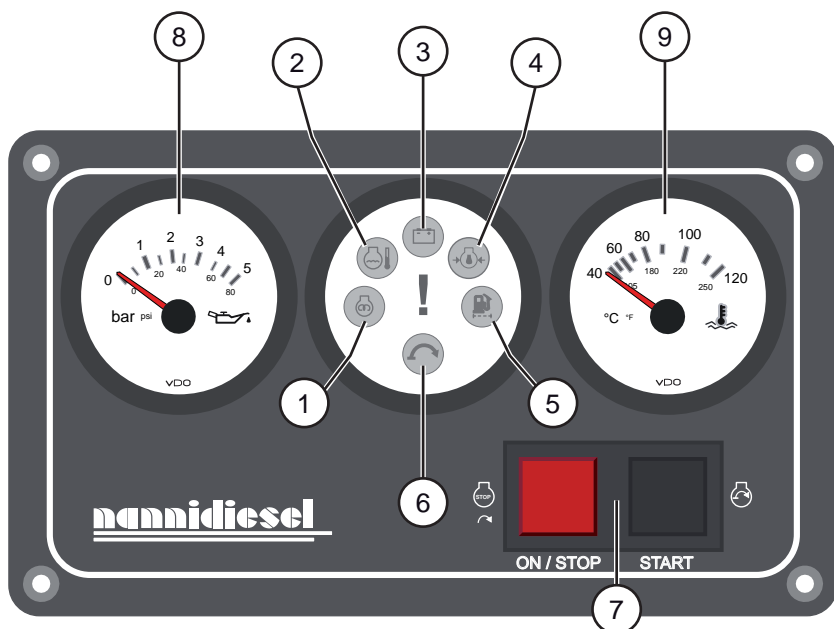


Tableau Luxe GE

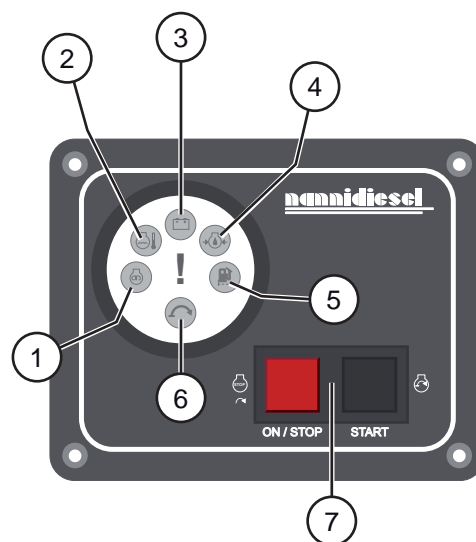


Tableau Eco GE

## Caractéristiques techniques

CARACTÉRISTIQUES ÉLECTRIQUES	QMS32T	QLS32T	QMS39T	QLS39T
Puissance continue / maxi (kW)	23.2 / 25.5	23.4 / 25.7	28.4 / 31.3	28.5 / 31.2
Volts / Nb phases	400 / 3			
Ampères continu / maxi (A)	41.9 / 46	42.2 / 46.4	51.2 / 56.5	51.4 / 56.3
Fréquence (Hz)	50			
CARACTÉRISTIQUES DU MOTEUR	QMS32T	QLS32T	QMS39T	QLS39T
Nombre de cylindres du moteur	4 en ligne			
Cylindrée (cm <sup>3</sup> )	3318			
Alésage/course (mm)	98 x 110			
Régime moteur (tr/min)*	1500			
Poids sans châssis (kg)	550		556	
SYSTÈME D'INJECTION	QMS32T	QLS32T	QMS39T	QLS39T
Injection	Indirecte			
Aspiration	Atmosphérique		Turbo	
Injecteurs	Type Bosch mini			
Pression d'injection (bar)	140			
Type de carburant	Type gazole NF-EN 590 / type Diesel Fuel N°2-D ASTM D975			
GRAISSAGE	QMS32T	QLS32T	QMS39T	QLS39T
Pression huile a max. tours (bar)	3.4			
Type	API-CF mini			
Grade	15W40			
Contenance en litres (moteur à plat)	13			
LIQUIDE DE REFROIDISSEMENT	QMS32T	QLS32T	QMS39T	QLS39T
Contenance (litres)	12			
Type	50% eau + 50% d'un mélange antigel et anticorrosion			
DISTRIBUTION	QMS32T	QLS32T	QMS39T	QLS39T
Jeu soupapes à froid - Admission (mm)	0.25			
Jeu soupapes à froid - Échappement (mm)	0.25			
Retrait soupapes	<0.4			
CIRCUIT ÉLECTRIQUE	QMS32T	QLS32T	QMS39T	QLS39T
Résistance bougie préchauffage (ohm)	1			
Alternateur (V-A)	12V 60A			
Batterie recommandée (Ah)	136			
Démarrreur (V-kW)	12 - 3			

\* Puissance continue (COP) et maxi (PRP) selon la norme ISO 8528-1  
 Certaines spécifications peuvent varier en fonction de votre commande.

## Fonctionnement du groupe électrogène

### Avant le démarrage

⚠ **Attention !** : Avant la mise en route, s'assurer que la prise d'eau brute est ouverte car il suffit d'un fonctionnement à sec pendant quelques secondes seulement pour détériorer le rotor de la pompe à brute. **Les groupes électrogènes équipés d'un système de refroidissement par Keel Cooling ne sont pas équipés de pompe à brute.**

N'utilisez jamais d'aérosol de démarrage ou d'équivalent. Ces produits sont hautement inflammables.

Avant de démarrer le groupe électrogène, et avant chaque utilisation:

- Vérifiez le niveau de gazole
- Ouvrez le robinet d'alimentation gazole
- Ouvrez la vanne de prise d'eau brute (si équipé)
- Vérifiez le niveau d'huile du moteur et faire l'appoint si nécessaire avec l'huile préconisée. Consultez le chapitre « Entretien » pour plus d'informations.
- Vérifiez le niveau du liquide de refroidissement et faire l'appoint si nécessaire avec le liquide préconisé. Consultez le chapitre « Entretien » pour plus d'informations.
- Ouvrir le ou les panneaux de cale pour aérer la cale complètement si elle n'est pas équipée d'un ventilateur. Sinon faire marcher le ventilateur de cale 5 minutes.
- Fermez le coupe-batterie principal (batterie alimente le démarreur) et vérifiez que l'arrêt d'urgence n'est pas enclenché.

⚠ **Attention !** : Veillez à remettre en place les éléments de protection avant la mise en marche du groupe électrogène.

**Remarque** : Si votre moteur n'a pas fonctionné depuis plusieurs mois ou si le circuit carburant a été totalement vidé, purgez le circuit en suivant la procédure décrite dans ce manuel. Celle-ci sert à remplir le circuit de carburant s'il est asséché ou après le remplacement d'un élément du circuit.

### Démarrage du groupe électrogène

⚠ **Attention !** : Dans le cas d'un groupe sous caisson insonorisé, pour pouvoir démarrer le groupe électrogène via le tableau de bord supplémentaire, le sélecteur de démarrage qui se trouve à l'intérieur du caisson insonorisé doit être en position **Remote**.

Effectuez les manipulations suivantes afin de démarrer votre groupe électrogène en toute sécurité:

1. Appuyez sur le bouton ON/STOP. Tous les voyants s'allument et un signal sonore retentit. Cette étape permet de vérifier le bon fonctionnement de ces éléments. Au bout de quelques instants, seuls les voyants alerte huile et charge batterie restent allumés.

2. Appuyez sur le bouton START à mi-course pour commencer le préchauffage. Le voyant préchauffage s'allume. Maintenez le bouton enfoncé pendant 5 à 20 secondes, selon la température ambiante. Appuyez à fond pour démarrer le groupe électrogène.

⚠ **Attention !** : Si le groupe électrogène ne démarre pas au premier essai, répétez la manœuvre en attendant 5 à 15 secondes entre chaque essai, contact coupé. Ne jamais insister car il existe un risque de retour d'eau dans le moteur par le système d'échappement.

Vérifiez les voyants sur le tableau d'instrumentation après le démarrage ainsi que pendant le fonctionnement du groupe.

Vérifier également que l'eau brute s'écoule bien par l'échappement et contrôler l'absence de fuite de gasoil ou d'eau.

⚠ **Attention !** : En cas de défaut sur un des circuits du groupe électrogène, les voyants correspondants s'allument et un signal sonore retentit. Dans ce cas, arrêtez le **groupe électrogène, sauf en cas d'urgence, et contactez un revendeur agréé.**

## En fonctionnement

Vérifiez régulièrement l'état des voyants du tableau de bord du groupe électrogène.

**Remarque :** Si le groupe électrogène fonctionne en continu, le niveau d'huile doit être contrôlé toutes les 8 heures.

Ne jamais appuyer sur le bouton START lorsque le moteur est en marche

### Témoins d'alerte

Si la pression d'huile est trop basse dans le circuit de lubrification du moteur, le voyant « pression huile moteur » s'allume, l'alarme acoustique se déclenche et le groupe électrogène s'arrête.

Si la température du liquide de refroidissement est trop haute, le voyant « température du liquide de refroidissement » s'allume, l'alarme acoustique se déclenche et le groupe s'arrête.

**⚠ Danger ! :** Ne pas ouvrir les bouchons des circuits de liquide de refroidissement et d'huile lorsque le moteur tourne et/ou lorsqu'il est chaud.

Si la tension délivrée par l'alternateur du moteur chute, le voyant « Charge batterie » s'allume.

Reportez-vous au chapitre dépannage afin de connaître les vérifications élémentaires à effectuer en cas de panne.

Dans tous les cas, si un ou plusieurs de ces problèmes persistent, arrêtez votre groupe électrogène sauf en cas d'urgence et contactez votre revendeur agréé Nanni Diesel.

## Arrêt du groupe électrogène

**Avant d'arrêter le groupe électrogène, coupez l'alimentation des appareils électriques qui sont alimentés par le groupe.**

Appuyez sur le bouton ON/STOP puis relâchez-le. Le moteur s'arrête et tous les voyants s'éteignent.

### Arrêt d'urgence

Il est possible d'arrêter le moteur manuellement si la procédure d'arrêt standard ne fonctionne pas ou cas d'urgence. Utilisez l'interrupteur d'arrêt d'urgence de type « coup de poing » situé sur le boîtier de raccordement électrique (ou sur le caisson insonorisé-si équipé) ou coupez l'arrivée de gasoil.

**⚠ Danger ! :** Intervenir sur un moteur en marche est extrêmement dangereux.

### Après l'arrêt du moteur

Ouvrir le coupe-circuit (alimentation batterie coupée), fermez la vanne de prise d'eau brute (si équipé) ainsi que celle d'alimentation de carburant. Contrôlez l'état du compartiment afin de déceler d'éventuelles fuites.

**⚠ Danger ! :** Même après avoir arrêté votre groupe électrogène, des éléments restent chauds et en pression durant plusieurs minutes. Limitez au maximum les interventions sur le groupe électrogène immédiatement après l'avoir stoppé.

**⚠ Attention ! :** Si votre groupe électrogène est connecté à une prise d'eau brute, en cas de remorquage du bateau, arrêtez le groupe électrogène et fermez impérativement la vanne de prise d'eau brute afin d'éviter le remplissage accidentel du groupe électrogène avec de l'eau brute.

L'entretien régulier de votre groupe électrogène est essentiel afin d'obtenir une fiabilité et une longévité optimales. La mise en œuvre des opérations décrites ci-après vous permettra de prolonger sa durée de vie et de réduire son impact sur l'environnement.

Durant la période de garantie, il est impératif que toutes les interventions soit effectuées par un technicien spécialisé agréé Nanni Diesel. Cependant, certains contrôles réguliers, notamment ceux à effectuer à chaque utilisation, ne peuvent être effectués que par l'utilisateur.

Certaines opérations vous sont expliquées dans les pages suivantes afin de vous permettre d'intervenir sur le moteur en cas d'urgence ou lorsque vous ne vous trouvez pas à proximité d'un centre de réparation. Nous vous recommandons cependant de faire contrôler toutes vos interventions par un spécialiste agréé Nanni Diesel.

⚠ **Attention !** : Limitez au maximum les opérations lorsque le moteur est en marche et/ou lorsque vous naviguez.

Cette notice d'utilisation ne décrit qu'une partie des opérations de maintenance à réaliser. Retrouvez la liste complète dans le carnet Silverwake. Les opérations indiquées dans le carnet Silverwake doivent absolument être réalisées par un technicien agréé Nanni Diesel.

**Remarque** : Certains équipement sont optionnels et peuvent ne pas faire partie de votre moteur.

### Conseils pratiques

Afin de préserver les qualités mécaniques du groupe électrogène et de prolonger sa durée de vie, il est conseillé de suivre les directives suivantes :

**Utilisez un liquide de refroidissement composé à 50% d'eau et 50% d'antigel pure. Utilisez de l'eau propre, distillée et désionisée pour le mélange** : Une eau trop dure produirait des dépôts de tartre, et diminuerait l'efficacité du système de refroidissement.

Le système de refroidissement permet au moteur de fonctionner à une température optimale. Le circuit fermé de refroidissement doit être protégé de la corrosion. Un dysfonctionnement de ce circuit peut réduire son efficacité et réduire la durée de vie du moteur.

Utiliser de l'antigel en fonction des conditions climatiques: La présence d'antigel abaisse la température de solidification du liquide de refroidissement. Si le moteur doit être arrêté durant une longue période et dans un environnement avec un fort risque de gel, le liquide de refroidissement doit être vidangé.

**Ne pas faire marcher le démarreur pendant plus de 10 secondes** : Une utilisation continue du démarreur pendant plus de 10 secondes endommagerait le système.

**Choisir un combustible de type gazole conforme à la norme Diesel DIN EN 590. En cas d'alimentation en carburant Biodiesel (selon les spécifications UNI EN14214) il peut être mélangé jusqu'à 5% avec un carburant disponible sur le territoire européen (selon la norme DIN EN 590)**: Un combustible d'une qualité inférieure provoquera une mauvaise combustion, pouvant engendrer des problèmes de démarrage et un fort dégagement de fumée.

**Vidangez le réservoir de combustible** : Enlever les dépôts contenus dans le combustible régulièrement. La première fois après 50 heures de fonctionnement puis toutes les 300 heures.

**Utilisez un lubrifiant de qualité** : Une huile de lubrification de mauvaise qualité nuira au moteur, en termes d'usure des pièces, de grippage, etc. c'est à dire qu'elle réduira sa durée de vie. Utilisez une huile de type API-CF mini adaptée aux conditions climatiques d'utilisation du groupe électrogène (Contactez votre revendeur pour plus d'informations).

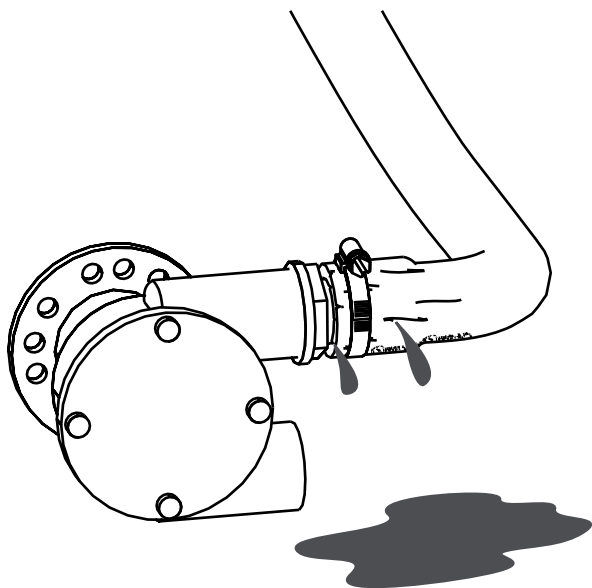
## Contrôles quotidiens

Prenez l'habitude de contrôler régulièrement l'état du groupe électrogène et de son compartiment avant et après l'avoir utilisé : vérifiez la présence ou non de fuites de carburant ou d'huile, le serrage des différents colliers et boulons, l'état des courroies, des durites et des différents câbles électriques, l'usure de l'anode de zinc (si équipé), le niveau d'électrolyte de la batterie.

Ces vérifications relativement simple peuvent vous aider à détecter d'éventuelles pannes avant de nécessiter une intervention lourde sur votre groupe.

**⚠ Attention !** : Ne laissez pas s'accumuler les dépôts d'huile, de carburants ou de graisse autour du groupe électrogène, ceux-ci peuvent accentuer le risque d'incendie dans le compartiment moteur.

Vérifiez le fonctionnement des différents voyants et indicateurs situés sur le tableau d'instrumentation. Prenez également soin de ne pas mouiller la génératrice lors du nettoyage du moteur; recouvrez-la d'une bâche.



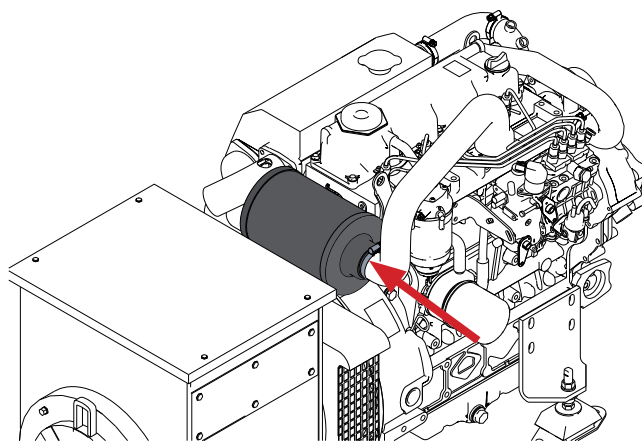
## Filtre à air

**⚠ Attention !** : Effectuez ces manipulations lorsque le groupe électrogène est à l'arrêt et froid.

Le filtre à air sert essentiellement à atténuer le bruit produit par le moteur et à purifier l'air injecté dans la chambre de combustion.

Si le filtre est trop encrassé, changez-le. Dans le cas contraire :

- Enlevez le collier de flexible et déposez le filtre.
- Nettoyez le filtre d'abord avec de l'air comprimé puis rincez-le dans de l'eau claire.
- Faites le totalement sécher à température ambiante avant de le remettre en place.



## Système d'alimentation en carburant

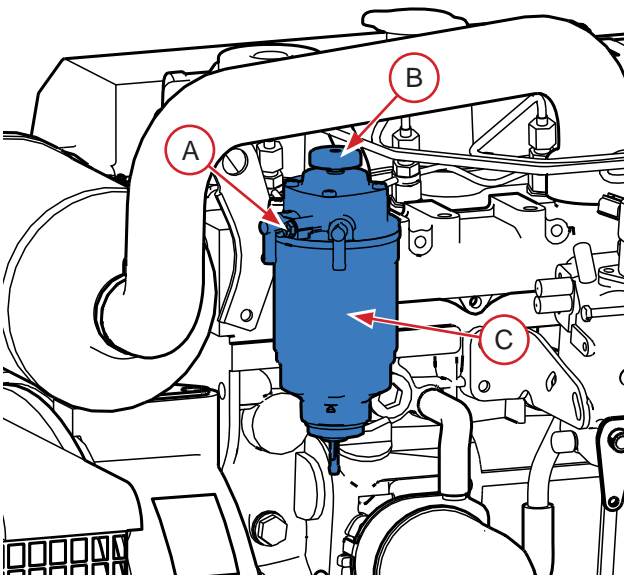
⚠ **Danger !** : Une propreté absolue est nécessaire lors d'une intervention sur le circuit de carburant, aucune impureté ne doit entrer dans la pompe d'injection et les injecteurs. Effectuez chacune de ces opérations moteur froid et à l'arrêt.

### Purge du circuit de carburant

Le circuit de carburant est auto amorçant mais une purge manuelle est nécessaire lors d'un changement de filtre, après une panne sèche ou après une intervention sur le circuit si celui-ci est asséché ou s'il a été vidé.

- Desserrez la vis de purge **A** sur le support du filtre à carburant du moteur.
- Actionnez la pompe d'amorçage en pressant le bouton **B** de façon répétée jusqu'à ce que du carburant sans bulles s'écoule au niveau de la vis de purge.
- Serrez la vis de purge et verrouillez la pompe à main

⚠ **Attention !** : Évitez de vider tout le carburant contenu dans le filtre lors de la purge. Dans le cas contraire, enlever le filtre et le remplir de combustible avant de le remonter et refaire la purge.



### Remplacement du filtre à gazole

Ce filtre traite l'eau et les impuretés contenues dans le carburant avant son passage dans le circuit d'injection.

- Coupez l'arrivée de carburant au niveau du réservoir.
- Placez un récipient sous le filtre puis déposez la cartouche de filtre **C** usagée.

- Appliquez un mince film de carburant sur la surface du joint d'étanchéité de la nouvelle cartouche de filtre avant de la monter.
- Serrez à la main jusqu'à ce que le filtre soit en contact avec la tête de filtre, puis serrez d'un demi-tour.
- Desserrez la vis de purge pour évacuer l'air, ouvrez à nouveau la vanne de carburant et purgez le circuit.
- Démarrez le moteur et vérifiez l'étanchéité du montage.

⚠ **Attention !** : Les filtres usagés doivent être consignés dans un conteneur prévu à cet effet.

### Remplacement du préfiltre à carburant

Le préfiltre à carburant est un équipement optionnel qui purifie le gasoil avant qu'il soit injecté dans le moteur. Ces instructions sont données à titre d'exemple.

- Fermez le robinet de carburant au niveau du réservoir de carburant.
- Placez un récipient sous le préfiltre à carburant. Démontez la cuve du filtre.
- Videz et nettoyez la cuve du filtre.
- Remplacez la cartouche et remettez la cuve en place.
- Ouvrez le robinet de carburant. Purgez le système d'alimentation puis démarrez le moteur afin de vérifier l'étanchéité.

### Vidange de l'eau dans le préfiltre à carburant

Vérifiez qu'il ne contient pas d'eau avant chaque démarrage. S'il en contient, placez un bac sous le préfiltre à carburant puis videz l'eau et les impuretés en utilisant le bouchon/robinet de fond.



## Système de lubrification

### Contrôle du niveau d'huile

⚠ **Attention !** : Effectuez ces opérations moteur à l'arrêt. L'huile chaude et les surfaces chaudes peuvent brûler.

En cas d'utilisation d'une huile d'une marque ou d'une viscosité différente de la précédente, vidangez l'ancienne. Ne mélangez jamais deux types d'huiles différentes. Respectez les intervalles de vidange conseillés.

Le niveau d'huile doit se trouver dans la plage indiquée sur la jauge d'huile. Pour vérifier le niveau d'huile :

- Démarrez le groupe électrogène et laissez-le tourner quelques minutes
- Arrêtez le moteur
- Retirez la jauge, essuyez-la.
- Réinsérez-la puis retirez-la.
- Vérifiez si le niveau d'huile se situe entre les deux encoches. Si le niveau est trop bas, rajoutez de l'huile jusqu'au niveau spécifié.

Le remplissage d'appoint se fait via l'orifice de remplissage situé sur le dessus du moteur. Rajoutez l'huile lentement et attendez quelques minutes avant de contrôler à nouveau le niveau, afin de permettre à l'huile de s'écouler dans le carter moteur.

⚠ **Attention !** : Ne pas remplir le carter au-dessus du niveau Maxi indiqué sur la jauge.

### Vidange de l'huile moteur

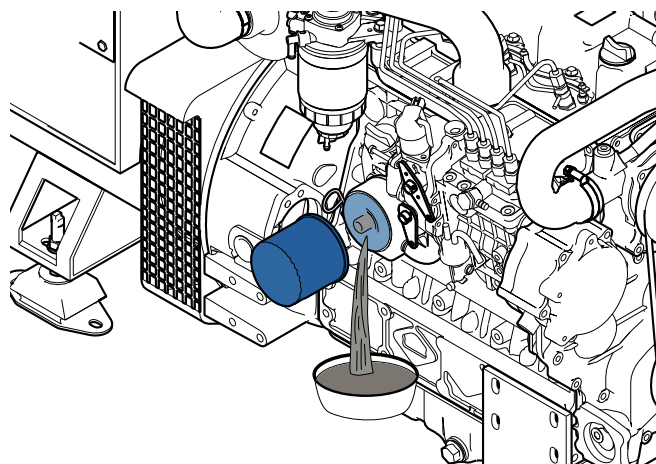
La vidange d'huile se fait par le biais de la pompe de vidange, huile légèrement chaude.

- Démarrez le groupe électrogène et faites-le chauffer pendant environ 5 minutes, afin de permettre à l'huile d'être plus facilement aspirée.
- Arrêtez le groupe électrogène
- Utilisez un récipient afin de récupérer l'huile extraite puis pompez jusqu'à complète extraction de l'huile. Refaites le plein avec de l'huile neuve (la quantité d'huile à ajouter est indiquée dans la section spécifications techniques).
- Contrôlez le niveau à l'aide de la jauge sans dépasser le niveau maxi.
- Démarrez le moteur et contrôlez que le témoin de pression d'huile soit éteint et qu'il n'y a pas de fuites sur le circuit de lubrification. Laissez chauffer le moteur quelques minutes puis re-contrôlez le niveau d'huile. Faire l'appoint si nécessaire.

### Remplacement de la cartouche de filtre à huile

⚠ **Attention !** : Effectuez ces opérations moteur à l'arrêt. L'huile chaude et les surfaces chaudes peuvent brûler.

- Démontez la cartouche de filtre à huile avec une clé à filtre.
- Nettoyer le support de filtre afin d'éviter que des impuretés ne pénètrent dans le moteur.
- Appliquez une fine couche d'huile sur le joint en caoutchouc de la nouvelle cartouche.
- Pour installer la nouvelle cartouche, vissez-la à la main jusqu'à ce qu'elle entre en contact avec la tête de filtre puis serrez d'un demi-tour. Un serrage trop important peut causer la déformation du joint.
- Après avoir remplacé le filtre, vérifiez que l'huile moteur ne s'écoule pas par le joint et contrôlez le niveau d'huile avec la jauge. Rajoutez de l'huile si nécessaire.



## Système de refroidissement - liquide de refroidissement

Le système de refroidissement permet au moteur de fonctionner à une température optimale.

Dans le cas d'un refroidissement par échange de chaleur, le liquide de refroidissement est refroidi par le passage d'eau de mer dans l'échangeur. Il refroidit ensuite différents éléments du moteur.

Dans le cas d'un refroidissement par la quille (Keel Cooling), le liquide de refroidissement est refroidi lors de son passage dans des tubes incorporés à la coque. Contactez l'installateur du groupe électrogène pour plus de détails concernant ce type de refroidissement.

Le système de refroidissement doit être rempli d'un liquide composé à 50% d'eau et 50% d'un additif antigel et anticorrosif. Le liquide de refroidissement doit être changé régulièrement, les additifs perdant de leur efficacité avec le temps. Préparez ce mélange avant de le remplir l'échangeur. Si le groupe électrogène doit être arrêté durant une longue période et dans un environnement avec un fort risque de gel, le liquide de refroidissement doit être vidangé.

**⚠ Attention !** : Ne jamais utiliser seulement de l'eau pour remplir le circuit de refroidissement. Utilisez toujours un récipient propre et veillez à bien mélanger les liquides.

### Vidange et rinçage du circuit de refroidissement

Le circuit de liquide de refroidissement doit être vidangé afin d'éliminer les différents dépôts qui peuvent s'accumuler dans le circuit.

Réalisez cette opération moteur froid et à l'arrêt.

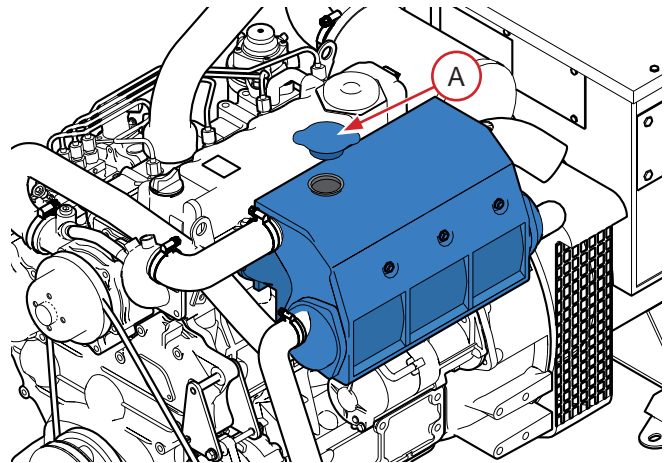
- Placer un récipient sous le bouchon de vidange puis desserrez-le.
- Laissez s'écouler le liquide jusqu'à ce que l'échangeur soit vide.
- Ouvrez le bouchon de remplissage de liquide de refroidissement et nettoyez l'intérieur de l'échangeur de chaleur à l'eau claire à l'aide d'un tuyau flexible.
- Continuez jusqu'à ce que l'eau s'écoulant par l'orifice de vidange soit propre.
- Une fois l'eau totalement évacuée de l'échangeur, refermez le bouchon de vidange du bloc puis refaites le plein de liquide de refroidissement.

### Remplissage de liquide de refroidissement

**⚠ Attention !** : Ne pas vérifier le niveau de liquide de refroidissement lorsque le moteur est chaud. Le liquide de refroidissement sous pression peut jaillir et causer de graves brûlures. Effectuez ces manipulations moteur à l'arrêt et froid. Utilisez uniquement du liquide de refroidissement neuf lorsque vous remplissez ou rajoutez du liquide de refroidissement.

Le niveau de liquide de refroidissement doit se trouver entre les niveaux maxi et mini indiqués dans l'échangeur.

- Tournez le bouchon de remplissage **A** situé sur l'échangeur de chaleur jusqu'à sa première butée afin de laisser s'échapper la pression du système, puis retirez le bouchon.
- Remplissez l'échangeur de chaleur lentement jusqu'au niveau maxi avec du liquide de refroidissement afin de laisser l'air s'évacuer.
- Démarrez le groupe électrogène quelques minutes et faites le tourner sans charge. Arrêtez-le, attendez quelques instants puis vérifiez à nouveau le niveau de liquide de refroidissement. Faire l'appoint si nécessaire.



## Système de refroidissement - eau brute

⚠ **Attention !** : Lorsque le bateau est dans l'eau, il existe un risque de pénétration d'eau dans le bateau lors d'une intervention sur le circuit d'eau de mer. De l'eau peut s'infiltrer dans le bateau via les composants du circuit se trouvant au dessous du niveau de l'eau. Fermez la vanne de prise d'eau de mer (si équipé) ou empêchez l'écoulement de l'eau avant d'intervenir sur ce circuit !

Le nettoyage du circuit d'eau de mer est essentiel afin d'éviter la formation de dépôts et de cristaux de sel.

Votre groupe électrogène peut ne pas être équipé d'un système de refroidissement par eau de mer (dans le cas d'un système de refroidissement par Keel Cooling par exemple).

### Nettoyage du filtre à eau de mer

Le filtre à eau de mer est un équipement optionnel. Ces instructions sont données à titre d'exemple.

- Moteur à l'arrêt, inspectez l'état du filtre à eau de mer. Si un dépôt se forme, démonter le filtre afin de le nettoyer.
- Retirez le couvercle puis la partie filtrante **A**. Débarrassez le logement de tous les débris qui l'entourent.
- Rincez le filtre et le logement à l'eau douce et vérifiez l'état du joint d'étanchéité puis remontez l'ensemble et vérifiez en fonctionnement l'absence de fuite d'eau et/ou d'air dans le circuit.

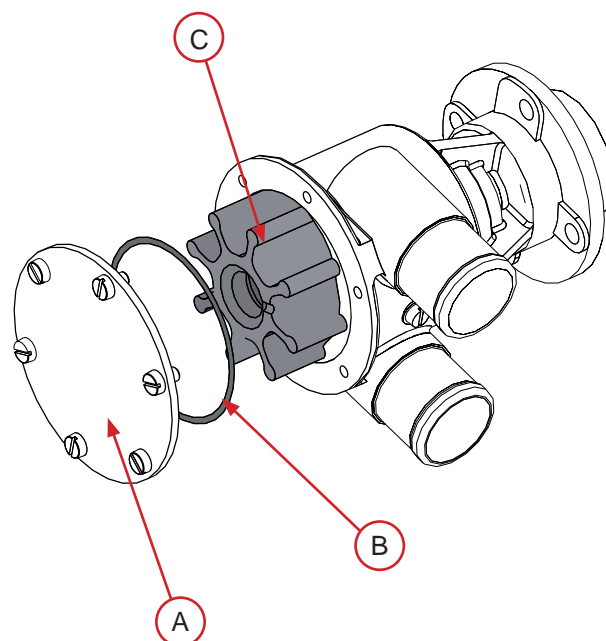
### Vidange et rinçage du circuit d'eau de mer

- Fermez la vanne de prise d'eau de mer.
- Débranchez la durite venant de la vanne de prise d'eau de mer.
- Placez la durite dans un récipient rempli d'eau douce. Veillez à utiliser un récipient suffisamment grand car la pompe à eau de mer ne doit jamais tourner sans eau.
- Vérifier que personne ne se trouve à proximité du moteur puis démarrez-le. Laissez le moteur tourner quelques minutes en vérifiant que le récipient soit toujours rempli d'eau douce.
- Une fois le circuit correctement rincé, rebranchez correctement la durite au filtre à eau de mer.
- Vidangez également le circuit d'échappement, une petite quantité d'eau pouvant rester dans le fond du pot d'échappement (Waterlock).
- Faites tourner le groupe électrogène quelques minutes à vide et vérifiez l'étanchéité.

### Remplacement du rotor de la pompe à eau de mer

Le rotor de la pompe à eau de mer est un élément essentiel. Il doit être changé régulièrement tout comme le joint d'étanchéité. Un rotor usé peut s'effriter et détériorer le système de refroidissement. Ayez toujours un rotor de rechange à bord du bateau.

- Fermez la vanne de prise d'eau de mer
- Retirez le couvercle de la pompe à eau de mer **A** et le joint **B**, puis extraire le rotor **C** sans l'abîmer.
- Contrôlez l'état du rotor : remplacez-le si le moindre défaut apparaît. Si le rotor est abîmé, vidangez le circuit de refroidissement à eau de mer et vérifiez que l'échangeur ne soit pas obstrué par des débris de caoutchouc. Nettoyez si nécessaire.
- Nettoyez les éléments conservés.
- Montez un rotor neuf en le faisant tourner dans le sens des aiguilles d'une montre.
- Lubrifiez le carter de ma pompe ainsi que l'intérieur du couvercle avec de la graisse hydrofuge pour caoutchouc.
- Remontez le couvercle de la pompe à eau en utilisant un joint neuf.
- Ouvrez la vanne de prise d'eau de mer puis démarrez le moteur afin de vérifier l'étanchéité du circuit.



---

## Système électrique du moteur

⚠ **Attention !** : Arrêtez le groupe électrogène et l'alimentation des batteries avant d'intervenir sur le circuit électrique.

### Courroie d'entraînement accessoires

⚠ **Attention !** : Certaines parties du groupe électrogène peuvent être extrêmement chaudes.

Contrôlez la tension de la courroie en appuyant dessus à mi-course entre la poulie d'entraînement et la poulie de l'alternateur. Si la courroie est trop détendue, desserrez les boulons de fixation de l'alternateur et déplacez l'alternateur pour régler la tension de la courroie.

Inspectez visuellement la courroie : vérifiez qu'elle ne soit pas excessivement usée et que l'armature ne soit pas effilochée. La remplacer si le moindre défaut apparaît.

### Contrôle niveau de l'électrolyte

La batterie de démarrage du groupe électrogène doit rester propre et sèche. L'oxydation ou le dépôt d'impuretés sur la batterie et sur ses bornes peut provoquer des courts-circuits, des chutes de tension et une décharge prématurée, notamment par temps humide.

Les bornes de la batterie ainsi que les câbles doivent être nettoyés avec une brosse en laiton afin d'enlever toute oxydation. Serrez bien les bornes de câbles et lubrifiez-les avec de la graisse adaptée.

Le contrôle du niveau d'électrolyte doit être effectué périodiquement.

En cas de remplacement de la batterie, utilisez une batterie ayant des spécifications semblables à la précédente.

Dans le cas de démarrage avec une batterie de dépannage et des câbles de raccordement, procéder de la façon suivante :

- Relier la batterie de dépannage à la batterie principale en connectant le + au + et le - au -. Dès que le moteur a démarré, enlevez les câbles de raccordement.

Vous devez débrancher les 2 câbles de batterie lorsque:

- Vous utilisez un chargeur de batterie
- Avant toute intervention sur l'équipement électrique
- Avant de réaliser un travail de soudure

---

## Hivernage

Un ensemble d'opération permet de protéger le groupe électrogène durant une longue période de non-utilisation. Pour un stockage prolongé avant ou après une première utilisation, un ensemble de mesures particulières sont à prévoir.

Reportez-vous au carnet de garantie Silverwake pour plus d'informations sur ces opérations.

**Nous vous recommandons de faire réaliser toutes ces opérations par un atelier agréé Nanni Diesel.**

Dans tous les cas, si le moteur est susceptible d'être soumis à des températures négatives, le système de refroidissement doit être vidangé.

### Remise en service du groupe électrogène

La remise en service de votre système de propulsion doit être réalisée par un atelier agréé Nanni Diesel.

## Recommandations d'installation

Les recommandations données dans ce chapitre ne couvrent pas toutes les possibilités d'installation mais proposent des recommandations et des lignes directives quant à l'installation d'un groupe électrogène Nanni Diesel. Certains équipements peuvent ne pas faire partie de votre commande ou de votre installation.

### Installation

Le groupe électrogène ainsi que les différents équipements attelés doivent être accessibles pour les opérations de maintenance. Le groupe électrogène doit être monté sur une structure rigide et solidaire de la coque, capable d'absorber toutes les contraintes dynamiques et le poids de l'ensemble. Le groupe électrogène ne doit pas être incliné de plus de 5° lorsque le bateau est dans l'eau, à pleine charge et à l'arrêt.

Évitez d'installer le groupe électrogène à proximité de parois trop fines qui pourrait résonner. Dans tous les cas, le groupe électrogène ne doit pas être directement installé sur une surface en bois ou en contre plaqué ni être en contact avec les parois. Un support solide en acier peut permettre de réduire les vibrations et le bruit émis par le groupe électrogène.

Les différents câbles et rallonges électriques doivent être solidement fixés au groupe électrogène et/ou sur les parois du compartiment (ne pas les laisser pendre en fond de cale).

### Ventilation

La température à l'intérieur du compartiment ne doit pas excéder 50°C avec une différence de 20°C maxi avec la température ambiante.

Pour les bateaux lents, la ventilation doit être assurée par un ventilateur. La circulation de l'air frais devant se faire de l'avant vers l'arrière. L'entrée d'air devant se situer sur l'avant et en bas du compartiment moteur et la sortie à l'arrière et en haut afin de permettre un brassage optimum de l'air.

L'air doit pouvoir entrer librement par les grilles d'aération de la génératrice. L'air d'entrée doit être sec et exempt de poussières, l'installation du groupe devant empêcher les gaz d'échappement ainsi que l'air chaud sortant du moteur et de la génératrice de pénétrer dans les grilles d'aération.

### Installation électrique

Une installation électrique incorrecte ou défectueuse peut être la cause de courants de fuite qui peuvent altérer la protection galvanique du groupe électrogène puis le groupe électrogène lui-même. L'installateur doit veiller à prendre toutes les précautions nécessaires afin d'assurer la protection du groupe électrogène contre la corrosion.

### Système d'alimentation carburant

Le groupe électrogène doit avoir son propre système d'alimentation en carburant. Les réservoirs doivent être placés autant que possible au même niveau ou légèrement plus haut que le moteur.

Le tuyau de retour de gasoil doit toujours se trouver sous le niveau minimum de remplissage du réservoir.

La hauteur maxi entre la pompe à carburant et le niveau minimum du réservoir est de 0.5 m. La pompe électrique devant être installée au-delà de cette valeur.

### Système de refroidissement

Le groupe électrogène est refroidi par le passage de liquide de refroidissement dans différentes parties du moteur. Il peut également être équipé d'un échangeur thermique, dans lequel le liquide de refroidissement est refroidi par de l'eau brute (sauf pour un système de refroidissement par Keel Cooling).

Le groupe électrogène doit posséder son propre système de refroidissement par eau brute, sans liaison avec celui du moteur ou d'un autre équipement. La prise d'eau brute doit toujours être tournée vers l'arrière du bateau (quelque soit le type de bateau), et doit se trouver le plus près possible du groupe électrogène.

Le haut du filtre à eau brute ainsi que la sortie d'échappement doivent se trouver à 150 mm au dessus de la ligne de flottaison.

Un anti-siphon doit toujours être installé lorsque le groupe électrogène se trouve en dessous de la ligne de flottaison. Il doit être placé au minimum à 500 mm et au maximum à 2 mètres au dessus de la ligne de flottaison.

Le pot d'échappement (Waterlock) doit être positionné le plus près possible du moteur et le plus bas possible.

La durite d'échappement située entre le waterlock et la sortie de coque doit former un col de cygne. Le point le plus haut du col de cygne doit se trouver à une distance de 3 mètres maximum du waterlock et à une hauteur de 1,5 mètre maxi par rapport au waterlock.

## Dépannage

Cette section est destinée à vous aider à appréhender les différents problèmes pouvant survenir sur votre groupe électrogène. Cependant le moyen le plus sûr pour régler des difficultés que vous pourrez rencontrer est de consulter un technicien qualifié. Certaines opérations doivent impérativement être effectuées par un technicien qualifié agréé Nanni Diesel ; celles-ci sont marquées en gras dans les tableaux ci-après.

Cette liste non exhaustive constitue une aide en cas d'urgence et ne peut en aucun cas constituer un mode opératoire de dépannage. Certains éléments cités peuvent ne pas faire partie de votre moteur.

Défauts et causes probables	
Le moteur ne démarre pas/le démarreur ne tourne pas	
Défauts	Remède
Le coupe-circuit est ouvert ou un fusible a sauté	<b>Vérifier le coupe-circuit ou remplacer le fusible ou réparer le coupe circuit</b>
Le coupe-circuit électrique ne fonctionne pas	
Les connexions électriques sont défectueuses	Vérifier toutes les connexions et les fils électriques (surtout les câbles de batterie). Nettoyer et serrer les connexions
Batterie défectueuse	Tester et charger ou remplacer si elle est mauvaise
Procédure de démarrage erronée	Lire et appliquer la procédure de démarrage
Réservoir de carburant vide ou robinet de carburant fermé	Remplir le réservoir ou ouvrir le robinet
Pompe de carburant défectueuse	<b>Remplacement de la pompe</b>
Filtres de carburant encrassés ou présence d'eau	Nettoyer ou remplacer les filtres de carburant ou vidanger l'eau du préfiltre puis purger le circuit.
Carburant contaminé ou trop vieux	Vider le réservoir s'il est pollué et remplir de carburant propre
Conduite du carburant ou conduite d'air du réservoir bloquée ou tordue	<b>Remplacer les conduites tordues ou y insuffler de l'air comprimé pour enlever l'obstruction</b>
Présence d'air dans le système d'injection du carburant	Purger le système d'injection

<b>Défauts et causes probables</b>	
<b>Le moteur surchauffe / Température de liquide de refroidissement du moteur trop élevée</b>	
<b>Défauts</b>	<b>Remède</b>
La vanne d'eau brute est fermée	Ouvrir la vanne d'eau brute
Le filtre à eau brute est bouché	Fermer la vanne d'eau brute et nettoyer le filtre
La pompe d'eau brute aspire de l'air	Contrôler le positionnement et l'étanchéité du couvercle du filtre à eau brute, ainsi que le flexible d'aspiration
La courroie de la pompe du circuit d'eau douce est lâche ou défectueuse	Retendre la courroie ou la changer
Le rotor de la pompe à brute est défectueux	Remplacer le rotor
La quantité de liquide de refroidissement est insuffisante	Effectuer l'appoint et contrôler l'étanchéité du système de refroidissement
Le thermostat fonctionne mal	Le remplacer
Le système de refroidissement est obstrué	Situer l'emplacement du problème et nettoyer
Circuit de refroidissement sale	Nettoyer et rincer
Perte de pression dans le circuit de refroidissement fermé	Vérifier qu'il n'y a pas de fuites ; nettoyer, inspecter et vérifier le bouchon de remplissage
Liquide de refroidissement non-conforme	Utiliser le liquide de refroidissement préconisé (voir caractéristiques techniques).