

## CX12 S2 1150X520

PICCOLE DIMENSIONI, GRANDE MANOVRABILITÀ



### CX12-CX14

I transpallet elettrici della serie CX sono disponibili in varie versioni dotate di tecnologia MOSFET. Sono adatti per il trasporto di carichi su superfici lisce o pavimentate. Le sue piccole dimensioni ed il suo ridotto raggio di volta ne fanno lo strumento ideale per il lavoro in spazi ridotti come camion o piccoli corridoi di stivaggio.

### MANEGGEVOLEZZA

Grazie alla larghezza B1, pari allo scartamento forche, e alla misura L2 di 360 mm, il transpallet elettronico CX12 risulta essere lo strumento ideale per la movimentazione dei pallet sui camion, nei corridoi dei supermarket ed in ogni applicazione dove lo spazio risulti limitato. Nella sua categoria tale macchina risulta quindi la migliore configurazione per larghezza del telaio, peso in servizio e raggio di sterzata, garantendo grande manovrabilità e compattezza.



## TIMONE E CONTROLLI

- Timone ergonomico.
- Indicatore luminoso per controllo stato batteria.
- Farfalle per il controllo della trazione.
- Pulsante di sicurezza con avvisatore acustico.
- Comando di salita/discesa forche posizionato su entrambi i lati del timone (solo su CX14).
- Contatore nelle versioni Plus e Gel (solo su CX14).
- Pulsante "Tartaruga" per marcia lenta, che consente di svolgere operazioni con il timone in posizione verticale.



## BATTERIE PLUS

Le versioni Plus sono dotate di batterie di semitrazione che garantiscono una maggiore autonomia ed una vita operativa che consente un numero di cicli di carica fino a 5 volte superiori. Grazie al disegno del carter, l'accesso alle batterie risulta agevole e rapido; inoltre questo modello, grazie anche alle batterie ed al caricabatterie integrati, risulta essere il giusto compromesso tra dimensioni, potenza ed economia di esercizio.



## STABILIZZATORI

Due ruote stabilizzatrici consentono di muoversi anche sulle superfici più difficili garantendo la massima stabilità in ogni condizione d'uso.



## Descrizione

1.1 Costruttore		LIFTER
Sollevamento		Elettrico
1.3 Tipo di Propulsione		Elettrico
1.4 Sistema di guida		Accompagnamento
1.5 Portata	Q Kg	1200
1.6 Baricentro	c mm	600
1.8 Distanza asse ruote di carico da base forca	x mm	886
1.9 Passo	y mm	1119

## Pesi

2.1 Massa in servizio con batteria	Kg	155
2.2 Carico asse posteriore (pieno carico)	Kg	924
2.2 Carico asse anteriore (pieno carico)	Kg	431
2.3 Carico asse anteriore (senza carico)	Kg	124
2.3 Carico asse posteriore (senza carico)	Kg	31

## Telaio/Ruote

3.1 Gommatura, anteriore		RUBBER
3.1 Gommatura Ruote Stabilizzatrici		POLY.I.
3.1 Gommatura posteriore		NYLON
3.2 Dimensione ruote anteriori - Larghezza	mm	50
3.2 Dimensione ruote anteriori - Diametro	mm	186
3.3 Dimensione ruote posteriori - Diametro	mm	82
3.3 Dimensione ruote posteriori - Larghezza	mm	82
3.4 Dimensioni ruote laterali - Diametro	mm	75
3.4 Dimensioni ruote laterali - Larghezza	mm	32
3.5 Dimensioni ruote posteriori - Q.tà (x=motrice)	nr	2
3.5 Dimensioni ruote anteriori - Q.tà (x=motrice)	nr	1x
3.6 Carreggiata anteriore	b10 mm	369
3.7 Carreggiata posteriore	b11 mm	371

## Dimensioni

4.4 Altezza di sollevamento	h3 mm	115
4.6 Alzata iniziale	h5 mm	NOT APPLICABLE
4.9 Height of tiller in drive position min	h14 mm	885
4.9 Altezza del timone in posizione di guida max	h14 mm	1345
4.15 Altezza forche abbassate	h13 mm	85
4.19 Lunghezza totale	l1 mm	1510
4.20 Lunghezza unità motrice	l2 mm	360
4.21 Larghezza totale	b1 mm	520
4.22 Dimensioni forche - Spessore	s mm	55
4.22 Dimensioni forche - Larghezza	e mm	150
4.22 Lunghezza forche	l mm	1150
4.25 Larghezza forche	b5 mm	520
4.32 Luce libera a metà passo	m2 mm	30
4.34 Corridoio di stivaggio per pallet 800x1200 longitudinalmente	Ast mm	1782
4.35 Raggio di volta	Wa mm	1268

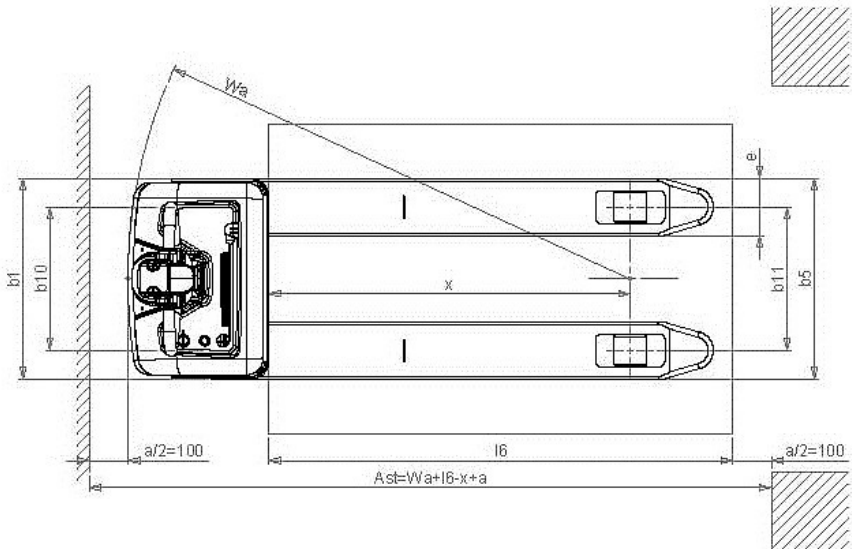
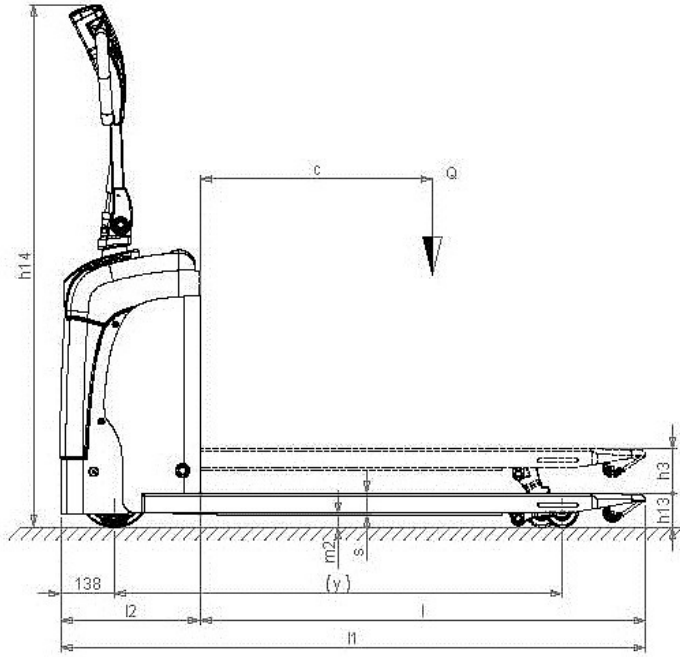
## Prestazioni

5.1 Velocità di traslazione con carico	Km/h	4.3
5.1 Velocità di traslazione senza carico	Km/h	4.8
5.2 Velocità di sollevamento con carico	m/s (strokes)	0.03
5.2 Velocità di sollevamento senza carico	m/s (strokes)	0.04
5.3 Velocità di discesa con carico	m/s	0.05
5.3 Velocità di discesa senza carico	m/s	0.02
5.8 Pendenza superabile con carico	%	10
5.8 Pendenza superabile senza carico	%	25
5.10 Freno di servizio		Elettrico

## Motori elettrici

6.1 Potenza motore di trazione	kW	0.35
6.2 Potenza motore di sollevamento	kW	0.4
Batteria tipo		Automotive (C20)
6.4 Tensione batteria	V	24
6.4 Capacità nominale batteria, Min	Ah	60
6.4 Capacità nominale batteria, Max	Ah	60
6.5 Massa batteria min	Kg	25
6.5 Massa batteria max	Kg	40
6.6 Consumo di energia secondo ciclo VDI	kWh/h	0.28
8.4 Rumorosità all'orecchio dell'operatore	dB(A)	67

Batteria e caricabatteria integrati



The information is aligned with the Data file at the time of download. Printed on 27/02/2017 (ID 452)

©2016 | PR INDUSTRIAL s.r.l. | All rights reserved | Image shown may not reflect actual package. Specifications subject to change without notice

