

GE 12000 KSX / GS

GE 12000 KSX / GS - AVR

Codice
Code
Codigo
Kodezahl

359319003

Edizione
Edition
Edición
Ausgabe

04.2014

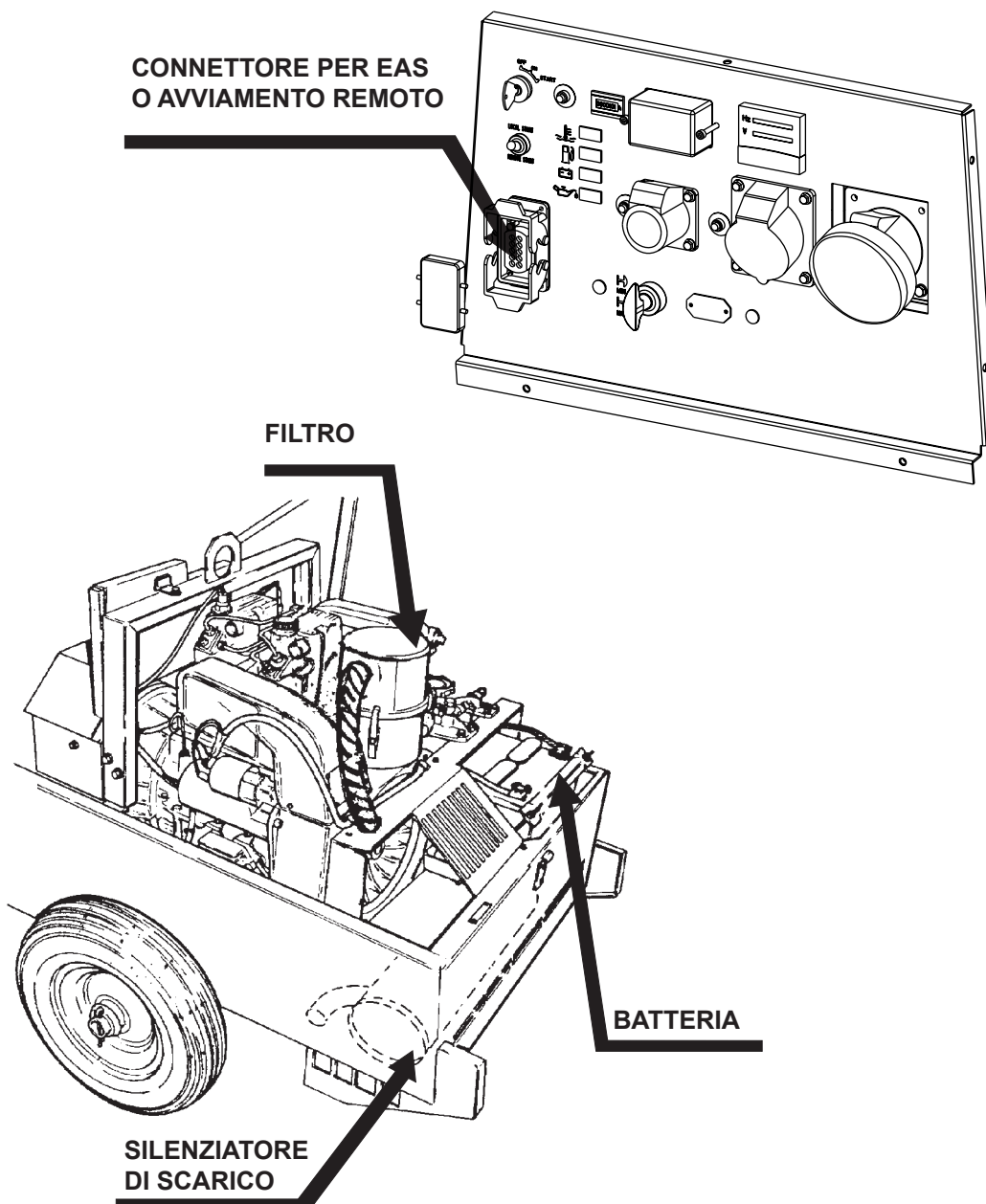


MADE IN ITALY

MOSA

Massime caratteristiche del gruppo:

- Potenza elettrica monofase 13.5 kVA / 230 V / 50 Hz
- Motore Diesel KOHLER KD477/2
- Alternatore asincrono senza spazzole
- Serbatoio da 23l con autonomia di 8.2 h
- Dimensioni / peso: 1320x790x750 / 297 Kg
- Rumorosità a 7m 71dBA
- Predisposto per quadro avviamento automatico
- Predisposto per avviamento/stop remoto.



Il gruppo è composto da: un basamento strutturato che congloba un serbatoio, un gruppo motore-alternatore fissato sul basamento da 3 ammortizzatori elastici, un roll-bar con gancio per un facile e sicuro sollevamento, un cofano incernierato al basamento per un accesso rapido al motore, al filtro aria e alla batteria. Completa il gruppo un frontale, protetto da un coperchio, dove vengono montate le prese, le protezioni e gli strumenti di misura.



CISQ/ICIM
hereby certify that the organization
BCS S.p.A.
Head Office and Operative Unit: Viale Mazzini, 161 - I-20081 Abbiategrasso (MI)
Operative Units: Via Valbrina, 17/19 - I-42045 Luzzara (RE)
Viale Europa, 59 - I-20090 Cusago (MI)
for the following field of activities
Design, production and servicing of tractors, agricultural and green maintenance machines, engine driven welders and generating sets.
has implemented and maintains a
Quality Management System
which fulfills the requirements of the following standard
ISO 9001:2008
Issued on: 2012-03-06
Validity date: 2015-03-05
Registration Number: IT-3722


Michael Drechsel
President of IQNET


Gianrenzo Prati
President of CISQ

IQNet Partners*:
AENOR Spain AFNOR Certification France AIB-Vinçotte International Belgium ANCE Mexico APCER Portugal CCC Cyprus
CISQ Italy CQC China CQM China CQS Czech Republic Cro Cert Croatia DQS Holding GmbH Germany DS Denmark
ELOT Greece FCAV Brazil FONDONORMA Venezuela ICONTEC Colombia IMNC Mexico INNORPI Tunisia
Inspecta Certification Finland IRAM Argentina IQA Japan KFQ Korea MSZT Hungary Nemko AS Norway NSAI Ireland
PCBC Poland Quality Austria Austria RR Russia SII Israel SIQ Slovenia SIRM QAS International Malaysia SQS Switzerland
SRAC Romania TEST SI Petersburg Russia TSE Turkey YUQS Serbia
IQNet is represented in the USA by: AFNOR Certification, CISQ, DQS Holding GmbH and NSAI Inc.
* The list of IQNet partners is valid at the time of issue of this certificate. Updated information is available under www.iqnet-certification.com



CISQ is a member of
IQNet
www.iqnet-certification.com
IQNet, the association of the world's first class certification bodies, is the largest provider of management system Certification in the world. IQNet is composed of more than 30 bodies and counts over 150 subsidiaries all over the globe.

CERTIFICATO n. 0192/6
CERTIFICATE No.

SI CERTIFICA CHE IL SISTEMA DI GESTIONE PER LA QUALITÀ DI
WE HEREBY CERTIFY THAT THE QUALITY MANAGEMENT SYSTEM OPERATED BY

BCS S.p.A.
UNITA' OPERATIVE OPERATIVE UNITS
Sede e Unità Operativa
Viale Mazzini, 161 - 20081 Abbiategrasso (MI)
Unità Operative
Via Valbrina, 17/19 - 42045 Luzzara (RE)
Viale Europa, 59 - 20090 Cusago (MI)
Italia

E' CONFORME ALLA NORMA
IS IN COMPLIANCE WITH THE STANDARD
UNI EN ISO 9001:2008
PER LE SEGUENTI ATTIVITA'
FOR THE FOLLOWING ACTIVITIES
EA: 18
Progettazione, produzione ed assistenza di trattori,
macchine per agricoltura e manutenzione del verde,
motosaldatrici e gruppi elettrogeni.
Design, production and servicing of tractors, agricultural and green maintenance machines, engine driven welders and generating sets.

Riferirsi al Manuale della Qualità per l'applicabilità dei requisiti della norma di riferimento.
Refer to Quality Manual for details of application to reference standard requirements.
Il presente certificato è soggetto al regolamento per la certificazione dei sistemi di gestione per la qualità delle aziende.
The use and the validity of this certificate shall satisfy the requirements of the rules for the certification of company quality management systems.

Data emissione First issue 30/05/1994	Emissione corrente Current issue 06/03/2012	Data di scadenza Expiring date 05/03/2015
---	---	---


ICIM S.p.A.
Piazza Don Enrico Mappelli, 75 - 20099 Sesto San Giovanni (MI)


MEMBRO DEGLI ACCORDI DI MUTUA RICONOSCIMENTO EA, IAF e ILAC
Signatory of EA, IAF and ILAC Mutual Recognition Agreements


CISQ è la Federazione Italiana di Organismi di Certificazione del sistema di gestione aziendale.
CISQ is the Italian Federation of management system Certification Bodies.
www.cisq.com



UNI EN ISO 9001 : 2008

ISO 9001:2008 - Cert. 0192

L'Azienda ha ottenuto nel 1994 la prima certificazione del proprio Sistema Qualità in accordo alla norma UNI EN ISO 9002; dopo tre rinnovi, nel mese di Marzo 2003 ha nuovamente rinnovato ed esteso la certificazione in accordo alla norma **UNI EN ISO 9001:2008**, per l'assicurazione della qualità nella progettazione, produzione ed assistenza di motosaldatrici e gruppi elettrogeni.

ICIM S.p.A., membro della Federazione **CISQ** e quindi della rete degli Enti di Certificazione Internazionale **IQNet**, ha conferito l'autorevole riconoscimento all'Azienda per le attività svolte nella sede e stabilimento produttivo di Cusago - MI.

La certificazione non è un punto d'arrivo, ma un impegno per tutta l'Azienda a mantenere una qualità del prodotto e del servizio che soddisfi sempre le esigenze dei suoi clienti, nonché a migliorare la trasparenza e la comunicazione in tutte le attività aziendali, in accordo a quanto definito nel Manuale e nelle Procedure del Sistema Qualità.

I vantaggi per i nostri Clienti sono:

- costanza della qualità dei prodotti e dei servizi, sempre all'altezza delle aspettative del cliente;
- impegno continuo al miglioramento dei prodotti e delle prestazioni a condizioni competitive;
- assistenza e supporto competente per la soluzione dei problemi;
- formazione ed informazione sulle tecniche per il corretto impiego dei prodotti, per la sicurezza degli operatori e per il rispetto dell'ambiente;
- controlli periodici da parte di ICIM del rispetto dei requisiti del Sistema Qualità.

Tali vantaggi sono assicurati e documentati dal Certificato di Sistema Qualità n° 0192 emesso da ICIM S.p.A. - Milano (Italia) - www.icim.it.

M 01	CERTIFICATI DI QUALITA'
M 1.01	COPYRIGHT
M 1.1	NOTE
M 1.4	MARCHIO CE
M 1.4.1	DICHIARAZIONE DI CONFORMITA'
M 1.5	DATI TECNICI
M 2	AVVERTENZE
M 2.1	SIMBOLI
M 2.6	AVVERTENZE PER L'INSTALLAZIONE
M 2.7	INSTALLAZIONE
M 2.7.1	DIMENSIONI
M 3	IMBALLAGGIO
M 4.1	TRASPORTO
M 6.4	MONTAGGIO CTM - CTL
M 20....	PREDISPOSIZIONE ED USO
M 21	AVVIAMENTO
M 22	ARRESTO
M 31	COMANDI
M 32	COMPONENTI FRONTALE
M 37...	UTILIZZAZIONE COME MOTOGENERATORE
M 38	COMANDO A DISTANZA
M 39.4	PROTEZIONE MOTORE ES - EV
M 40...	RICERCA GUASTI
M 43...	MANUTENZIONE DELLA MACCHINA
M 45	RIMESSAGGIO
M 46	DISMISSIONE
M 60	LEGENDA SCHEMA ELETTRICO
M 61-.....	SCHEMA ELETTRICO



ATTENZIONE

Questo manuale d'uso manutenzione è parte importante delle macchine relative.

Il personale d'assistenza e manutenzione deve tenere a disposizione questo manuale d'uso così come quello del motore e dell'alternatore, se gruppo sincrono, e tutte le altre documentazioni sulla macchina (vedere pagina M1.1).

Vi raccomandiamo di porre la dovuta attenzione alle pagine relative la sicurezza.

MOSA

© Tutti i diritti sono alla stessa riservati.

E' un marchio di proprietà della MOSA divisione della B.C.S. S.p.A. Tutti gli altri eventuali marchi contenuti nella documentazione sono registrati dai rispettivi proprietari.

☞ La riproduzione e l'uso totale o parziale, in qualsiasi forma e/o con qualsiasi mezzo, della documentazione, non è autorizzata ad alcuno, senza autorizzazione scritta dalla MOSA divisione della B.C.S. S.p.A.

Si richiama allo scopo la tutela del diritto d'autore e dei diritti connessi all'ideazione e progettazione per la comunicazione, così come previsto dalle leggi vigenti in materia.

In ogni caso la MOSA divisione della B.C.S. S.p.A. non sarà ritenuta responsabile per ogni eventuale danno conseguente, diretto o indiretto, in relazione all'uso delle informazioni rese.

MOSA divisione della B.C.S. S.p.A. non si attribuisce alcuna responsabilità circa le informazioni esposte su aziende o individui, ma si riserva il diritto di rifiutare servizi o la pubblicazione d'informazioni che la stessa ritenga opinabili, fuorvianti o illegali.

Introduzione

Gentile Cliente,

desideriamo ringraziarla della Sua attenzione per aver acquistato un gruppo di alta qualità.

I nostri reparti di Servizio Assistenza Tecnica e di Ricambi lavoreranno al meglio per seguirla nel caso Lei ne avesse necessità.

Per questo Le raccomandiamo, per tutte le operazioni di controllo e revisione, di rivolgersi alla più vicina Stazione di Servizio autorizzata, ove otterrà un intervento specializzato e sollecito.

☛ Nel caso non usufruisca di questi Servizi e Le fossero sostituiti particolari, chiedi e si assicuri che siano utilizzati esclusivamente ricambi originali; questo per garantirLe il ripristino delle prestazioni e della sicurezza iniziale prescritte dalle norme vigenti.

☛ **L'uso dei ricambi non originali farà decadere immediatamente ogni obbligo di garanzia ed Assistenza Tecnica.**

Note sul manuale

Prima di mettere in funzione la macchina leggere attentamente questo manuale. Seguire le istruzioni in esso contenute, in questo modo si eviteranno inconvenienti dovuti a trascuratezza, errori o non corretta manutenzione. Il manuale è rivolto a personale qualificato, conoscitore delle norme: di sicurezza e della salute, di installazione e d'uso di gruppi sia mobili che fissi.

E' bene ricordare che, nel caso sorgessero difficoltà di uso o di installazione od altro, il nostro Servizio di Assistenza Tecnica è sempre a Vostra disposizione per chiarimenti od interventi.

Il manuale Uso Manutenzione è parte integrante del prodotto. Deve essere custodito con cura per tutta la vita del prodotto stesso.

Nel caso la macchina e/o l'apparecchiatura fosse ceduta ad altro Utente, anche questo manuale dovrà essergli ceduto.

Non danneggiarlo, non asportarne parti, non strapparne pagine e conservarlo in luoghi protetti da umidità e calore.

Va tenuto presente che alcune raffigurazioni in esso contenute hanno solo lo scopo di individuare le parti descritte e pertanto potrebbero non corrispondere alla macchina in Vostro possesso.

Informazioni di carattere generale

All'interno della busta data in dotazione con la macchina e/o apparecchiatura troverete: il libretto Uso Manutenzione, il libretto d'Uso del Motore e gli attrezzi (se previsti dalla sua dotazione), la garanzia (nei paesi ove è prescritta per legge,).

OGNI IMPIEGO DEL PRODOTTO DIVERSO E NON PRECISATO DA QUELLO INDICATO NEL PRESENTE MANUALE, solleva l'Azienda dai rischi che si dovessero verificare da un suo UTILIZZO IMPROPRIO.

L'Azienda declina ogni responsabilità per eventuali danni a persone, animali o cose.

I Nostri prodotti sono realizzati in conformità alle vigenti normative di sicurezza per cui si raccomanda l'uso di tutti quei dispositivi o attenzioni in modo che l'utilizzo non rechi danno a persone o a cose.

Durante il lavoro si raccomanda di attenersi alle norme di sicurezza personali vigenti nei paesi ove il prodotto è destinato (abbigliamento, attrezzi di lavoro, ecc...).

Non modificare per nessun motivo parti della macchina (attacchi, forature, dispositivi elettrici o meccanici e altro) se non debitamente autorizzata per iscritto dall'Azienda: la responsabilità derivante da ogni eventuale intervento ricadrà sull'esecutore in quanto, di fatto, ne diviene costruttore.

☛ **Avvertenza:** *L'Azienda si riserva la facoltà, ferme restando le caratteristiche essenziali del modello qui descritto ed illustrato, di apportare miglioramenti e modifiche a particolari ed accessori, senza peraltro impegnarsi ad aggiornare tempestivamente questo manuale.*



Ⓜ MARCHIO CE

Ⓒ GB

Ⓕ F

M

1.4

REV.7-02/14

Su ciascun esemplare di macchina è apposta la marcatura CE che attesta la conformità alle direttive applicabili ed il soddisfacimento dei requisiti essenziali di sicurezza del prodotto; l'elenco di tali direttive è riportato nella dichiarazione di conformità che accompagna ciascun esemplare di macchina. Il simbolo utilizzato è il seguente:



La marcatura CE è apposta in modo visibile, leggibile ed indelebile, è parte della targa dati.

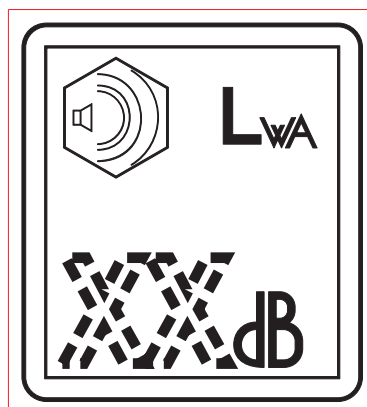
Ⓜ		Made in UE-ITALY		TYPE	
		SERIAL N°			
Ⓢ	X				
	I ₂ (A)				
Ⓢ	U ₀			U ₂ (V)	
	I ₂ (A)				
Ⓢ	U ₀			U ₂ (V)	
	I ₂ (A)				
Ⓒ	Hz		kVA		
	P.F.		V (V)		
Ⓢ	n		RPM	n ₁	
	n ₀		RPM	P _{1max}	

Ⓜ		Made in UE-ITALY		TYPE	
		Generating Set ISO 8528		SERIAL N°	
KVA					
V					
I					
Hz		P.F.		LTP POWER IN ACCORDANCE WITH ISO 8528	
RPM		I. CL.		IP	
ALTIT.	100 m	TEMP.	25 °C	MASS	

Ⓜ		TYPE			
		SERIAL N°		Made in UE-ITALY	
Ⓢ	TYPE/N°				
	VOLTAGE(V)				
Ⓢ	POWER(W)				
	Hz		KVA		
Ⓒ	P.F.		V(V)		
	I.C.L.		I(A)		
LTP POWER IN ACCORDANCE WITH ISO 8528					
Ⓢ	n		RPM	TEMP.	
	P _{max}		kw	ALTIT.	
				°C	
				m	
				IP	
				Kg	

Ⓜ		Made in UE-ITALY		I. CL.	
		IEC 60974-1		IP	
Ⓢ	X			U ₀	
	I ₂				
Ⓢ	n		RPM	n ₁	
	n ₀		RPM	P _{1max}	

Inoltre, su ciascun esemplare è apposta l'indicazione del livello di potenza sonora; il simbolo utilizzato è il seguente:



L'indicazione è apposta in modo visibile, leggibile ed indelebile su supporto adesivo.

BCS S.p.A.

Sede legale:
Via Marradi 1
20123 Milano - Italia

Stabilimento di Cusago, 20090 (Mi) - Italia

V.le Europa 59
Tel.: +39 02 903521
Fax: +39 02 90390466



ISO 9001:2008 - Cert. 0192

DICHIARAZIONE DI CONFORMITA'



Déclaration de Conformité – Declaration of Conformity – Konformitätserklärung
Conformiteitsverklaring – Declaración de Conformidad

BCS S.p.A. dichiara sotto la propria responsabilità che la macchina:
BCS S.p.A. déclare, sous sa propre responsabilité, que la machine:
BCS S.p.A. declares, under its own responsibility, that the machine:
BCS S.p.A. erklärt, daß die Aggregate:
BCS S.p.A. verklaard, onder haar eigen verantwoordelijkheid, dat de machine:
BCS S.p.A. declara bajo su responsabilidad que la máquina:

GRUPPO ELETTROGENO DI SALDATURA / WELDING GENERATOR

GRUPPO ELETTROGENO / POWER GENERATOR

TORRE FARO / LIGHTING TOWER

Marchio / Brand :

Modello / Model :

Matricola / Serial number :

FAC SIMILE

è conforme con quanto previsto dalle Direttive Comunitarie e relative modifiche:
est en conformité avec ce qui est prévu par les Directives Communautaires et relatives modifications:
conforms with the Community Directives and related modifications:
mit den Vorschriften der Gemeinschaft und deren Ergänzungen übereinstimmt:
in overeenkomst is met de inhoud van gemeenschapsrichtlijnen en gerelateerde modificaties:
comple con los requisitos de la Directiva Comunitaria y sus anexos:

2006/42/CE - 2006/95/CE - 2004/108/CE

Nome e indirizzo della persona autorizzata a costituire il fascicolo tecnico :
Nom et adresse de la personne autorisée à composer le Dossier Technique :
Person authorized to compile the technical file and address :
Name und Adresse der zur Ausfüllung der technischen Akten ermächtigten Person :
Persoon bevoegd om het technische document , en bedrijf gegevens in te vullen
Nombre y dirección de la persona autorizada a componer el expediente técnico :

ing. Benso Marelli - Consigliere Delegato / Managing Director ; V.le Europa 59, 20090 Cusago (MI) – Italy

Cusago,

Ing. Benso Marelli
Consigliere Delegato
Managing Director

I GB F	Dati tecnici	GE 12000 KSX/GS GE 12000 KSX/GS - AVR	M 1.5 REV.0-04/14
--------------	---------------------	--	---------------------------------------

Il GE 12000 è un gruppo elettrogeno che trasforma l'energia meccanica, generata da un motore a combustione, in energia elettrica attraverso un alternatore.

E' destinato ad uso industriale e professionale, si compone di diverse parti principali quali: il motore, l'alternatore, i controlli elettrici ed elettronici, ed una struttura protettiva.

E' montato su una struttura di acciaio sulla quale sono previsti dei supporti elastici che hanno lo scopo di ammortizzare le vibrazioni ed eventualmente eliminare risonanze che produrrebbero rumorosità.

Dati tecnici

GE 12000 KSX/GS

GE 12000 KSX/GS - AVR

GENERATORE

Potenza monofase stand-by	13.5 kVA (12.1 kW) / 230 V / 58.7 A
Potenza monofase PRP	12 kVA (10.8 kW) / 230 V / 52.5 A
Potenza monofase stand-by	13.5 kVA (12.1 kW) / 115 V / 117.4 A
Potenza monofase PRP	12 kVA (10.8 kW) / 115 V / 104.3 A
Frequenza	50 Hz
Cos φ	0.9

ALTERNATORE

Tipo	Sincrono, monofase, autoeccitato, autoregolato, senza spazzole
Classe d'isolamento	H

MOTORE

Marca / Modello	KOHLER KD 477/2
Tipo / Sistema di raffreddamento	Diesel 4 Tempi / aria
Cilindri / Cilindrata	2 / 954 cm ³
Potenza stand-by	14.9 kW (20.3 HP)
Potenza PRP	13.5 kW (18.4 HP)
Regime	3000 giri/min
Consumo carburante (75% di PRP)	2.8 l/h
Capacità coppa olio	3 l
Avviamento	Elettrico

SPECIFICHE GENERALI

Capacità serbatoio	23 l
Autonomia (75% di PRP)	8.2 h
Protezione	IP 23
Dimensione max. su base LxIxh *	1320x790x750
Peso su base	297 Kg
Potenza acustica misurata LwA (pressione LpA)	96 db(A)(71 db(A) @ 7m) 
Potenza acustica garantita LwA (pressione LpA)	96 db(A)(71 db(A) @ 7m)

* I valori riportati includono tutte le sporgenze

POTENZA

Potenze dichiarate secondo ISO 8528-1 (temperatura 25°C, umidità relativa 30%, altitudine 100 m sopra livello del mare).

(* Stand-by) = potenza massima disponibile per uso a carichi variabili per un numero di ore/anno limitato a 500h. Non è ammesso sovraccarico.

(** Prime power PRP) = potenza massima disponibile per uso a carichi variabili per un numero illimitato di ore/anno. La potenza media prelevabile durante un periodo di 24h non deve superare l'80% della PRP.

E' ammesso un sovraccarico del 10% per un'ora ogni 12 ore.

In modo approssimato si riduce: del 1% ogni 100 m d'altitudine e del 2,5% per ogni 5°C al di sopra dei 25°C.

LIVELLO POTENZA ACUSTICA

ATTENZIONE: Il rischio effettivo derivante dall'impiego della macchina dipende dalle condizioni in cui la stessa viene utilizzata. Pertanto, la valutazione del rischio e l'adozione di misure specifiche (es. uso d.p.i.-Dispositivo Protezione Individuale), deve essere valutato dall'utente finale sotto la sua responsabilità.

Livello potenza acustica (LwA) - Unità di misura dB(A): rappresenta la quantità di energia acustica emesse nell'unità di tempo. E' indipendente dalla distanza dal punto di misurazione.


Pressione acustica (Lp) - Unità di misura dB(A): misura la pressione causata dall'emissione di onde sonore.

Il suo valore cambia al variare della distanza dal punto di misurazione.

Nella tabella seguente riportiamo a titolo di esempio la pressione sonora (Lp) a diverse distanze di una macchina con potenza acustica (LwA) di 95 dB(A)

Lp a 1 metro = 95 dB(A) - 8 dB(A) = 87 dB(A)
 Lp a 4 metri = 95 dB(A) - 20 dB(A) = 75 dB(A)

Lp a 7 metri = 95 dB(A) - 25 dB(A) = 70 dB(A)
 Lp a 10 metri = 95 dB(A) - 28 dB(A) = 67 dB(A)

NOTA: Il simbolo  posto vicino ai valori di potenza acustica indica il rispetto della macchina ai limiti di emissione sonora imposto dalla direttiva 2000/14/CE.

L'installazione e le avvertenze generali delle operazioni, sono finalizzate al corretto utilizzo della macchina e/o apparecchiatura, nel luogo ove è effettuato l'uso come gruppo elettrogeno e/o motosaldatrice.

- Consigli per l'Utilizzatore sulla sicurezza:

☞ NB: le informazioni contenute nel manuale possono essere variate senza preavviso.

Eventuali danni causati in relazione all'uso di queste istruzioni non verranno considerate poiché queste sono solo indicative.

Ricordiamo che il non rispetto delle indicazioni da noi riportate potrebbe causare danni alle persone o alle cose. Rimane inteso, comunque, il rispetto alle disposizioni locali e/o delle leggi vigenti.

 **PERICOLOSO**

A questo avviso corrisponde un pericolo immediato sia per le persone che per le cose: nel caso delle prime pericolo di morte o di gravi ferite, per le seconde danni materiali; porre quindi le dovute attenzioni e cautele.

 **ATTENZIONE**

A questo avviso può sorgere un pericolo sia per le persone che per le cose: nel caso delle prime pericolo di morte o di gravi ferite, per le seconde danni materiali; porre quindi le dovute attenzioni e cautele.

 **CAUTELA**

A questo avviso può sorgere un pericolo sia per le persone che per le cose, rispetto al quale possono sorgere situazioni che arrechino danni materiali alle cose.

 **IMPORTANTE**

Vengono date informazioni per il corretto utilizzo degli apparecchi e/o degli accessori a questi correlati in modo da non provocarne danni a seguito di inadeguato impiego.

 **NOTA BENE**

 **ASSICURARSI**



☞ **MISURE DI PRIMO SOCCORSO** - Nel caso l'utilizzatore fosse investito, per cause accidentali, da liquidi corrosivi e/o caldi, gas asfissianti o quant'altro che possano provocare gravi ferite o morte, predisporre i primi soccorsi come prescritto dalle norme infortunistiche vigenti e/o disposizioni locali.


Contatto con la pelle	Lavare con acqua e sapone
Contatto con gli occhi	Irrigare abbondantemente con acqua; se persiste l'irritazione consultare uno specialista
Ingestione	Non provocare il vomito onde evitare aspirazione di prodotto nei polmoni; chiamare un medico
Aspirazione di prodotto nei polmoni	Se si suppone che si sia verificata aspirazione di prodotto nei polmoni (es. in caso di vomito spontaneo), trasportare il colpito d'urgenza in ospedale
Inalazione	In caso di esposizione ad elevata concentrazione di vapori, trasportare il colpito in atmosfera non inquinata






☞ **MISURE ANTINCENDIO** - Nel caso la zona di lavoro, per cause accidentali, fosse colpita da fiamme, che possano provocare gravi ferite o morte, predisporre le prime misure come prescritto dalle norme vigenti e/o disposizioni locali.


MEZZI DI ESTINZIONE	
Appropriati	Anidride carbonica, polvere, schiuma, acqua nebulizzata
Non devono essere usati	Evitare l'impiego di getti d'acqua
Altre indicazioni	Coprire gli eventuali spandimenti che non hanno preso fuoco con schiuma o terra. Usare getti d'acqua per raffreddare le superfici esposte al fuoco
Misure particolari di protezz.	Indossare un respiratore autonomo in presenza di fumo denso
Consigli utili	Evitare, mediante appropriati dispositivi, schizzi accidentali di olio su superfici metalliche calde o su contatti elettrici (interruttori, prese, ecc....).In caso di fughe d'olio da circuiti in pressione sotto forma di schizzi finemente polverizzati, tenere presente che il limite d'infiammabilità è molto basso


SIMBOLI


 **STOP** - Leggere assolutamente e porre la dovuta attenzione.


  Leggere e porre la dovuta attenzione.


 **CONSIGLIO GENERICO** - Se l'avviso non viene rispettato si possono causare danni alle persone o alle cose.


 **ALTA TENSIONE** - Attenzione Alta Tensione. Ci possono essere parti in tensione, pericolose da toccare. Il non rispetto del consiglio comporta pericolo di morte.


 **FUOCO** - Pericolo di fuoco od incendio. Se l'avviso non viene rispettato si possono causare incendi.


 **CALORE** - Superfici calde. Se l'avviso non viene rispettato si possono provocare ustioni o causare danni alle cose.


 **ESPLOSIONE** - Materiale esplosivo o pericolo di esplosione in genere. Se l'avviso non viene rispettato si possono causare esplosioni.

 **ACQUA** - Pericolo di cortocircuito. Se l'avviso non viene rispettato si possono provocare incendi o danni alle persone.

 **FUMARE** - La sigaretta può provocare incendio od esplosione. Se l'avviso non viene rispettato si possono provocare incendi od esplosioni


 **ACIDI** - Pericolo di corrosione. Se l'avviso non viene rispettato gli acidi possono provocare corrosioni causando danni alle persone od alle cose.


 **CHIAVE** - Utilizzo degli utensili. Se l'avviso non viene rispettato si possono provocare danni alle cose ed eventualmente alle persone.


 **PRESSIONE** - Pericolo di ustioni causate dall'espulsione di liquidi caldi in pressione.


 **DIVIETO di accesso alle persone non autorizzate**


DIVIETI Incolunità per le persone


Usa solo con abbigliamento di sicurezza -
 E' fatto obbligo utilizzare i mezzi di protezione personali dati in dotazione.


Usa solo con abbigliamento di sicurezza -
 E' fatto obbligo utilizzare i mezzi di protezione personali dati in dotazione.

Usa solo con protezioni di sicurezza -
 E' fatto obbligo utilizzare i mezzi di protezione atti ai diversi lavori di saldatura.

Usa solo con materiali di sicurezza -
 E' proibito utilizzare acqua per spegnere incendi sulle apparecchiature elettriche


Usa solo con tensione non inserita -
 E' vietato eseguire interventi prima che sia stata tolta la tensione


Non fumare -
 E' vietato fumare durante le operazioni di rifornimento del gruppo.


Non saldare -
 E' vietato saldare in ambienti con presenza digas esplosivi.


CONSIGLI Incolunità per le persone e per le cose

Usa solo con utensili di sicurezza ed adeguati all'uso specifico -
E' consigliabile utilizzare utensili atti ai diversi lavori di manutenzione

Usa solo con protezioni di sicurezza ed adeguati all'uso specifico -
 E' consigliabile utilizzare protezioni atte ai diversi lavori di saldatura.

Usa solo con protezioni di sicurezza -
 E' consigliabile utilizzare protezioni atte ai diversi lavori di controllo quotidiano.

Usa solo con protezioni di sicurezza -
 E' consigliabile usare tutte le precauzioni dei diversi lavori di spostamento.

Usa solo con protezioni di sicurezza -
 E' consigliabile utilizzare protezioni atte ai diversi lavori di controllo quotidiano e/o di manutenzione.

AVVERTENZE PER L'INSTALLAZIONE PRIMA DELL'USO

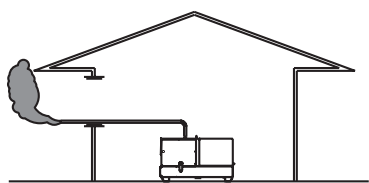
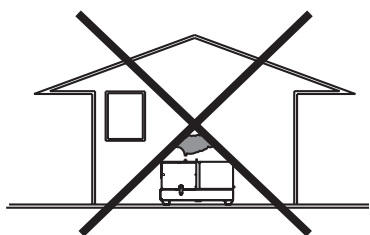
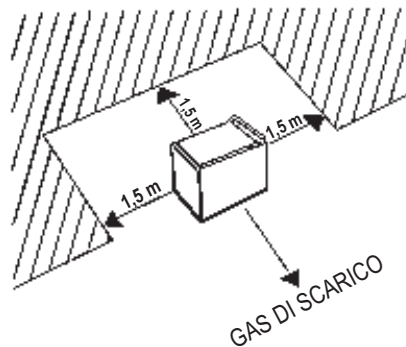
MOTORI A BENZINA

■ Utilizzare in luogo aperto, ben ventilato o mandare lo scarico dei gas, contenenti il mortale monossido di carbonio, lontano dalla zona di lavoro.

MOTORI A GASOLIO

■ Utilizzare in luogo aperto, ben ventilato o mandare lo scarico dei gas lontano dalla zona di lavoro.

Verificare che vi sia il ricambio completo dell'aria e che l'aria calda espulsa non ricircoli all'interno del gruppo in modo da provocare un innalzamento pericoloso della temperatura.



☞ Assicurarsi che non abbia spostamenti o traslazioni durante il lavoro: eventualmente **bloccarla** con attrezzi e/o dispositivi atti all'uso.

SPOSTAMENTI DELLA MACCHINA

☞ Ad ogni spostamento verificare che il motore sia **spento**, che non vi siano collegamenti con cavi che impediscano detto spostamento.

UBICAZIONE DELLA MACCHINA E/O APPARECCHIATURE



ATTENZIONE

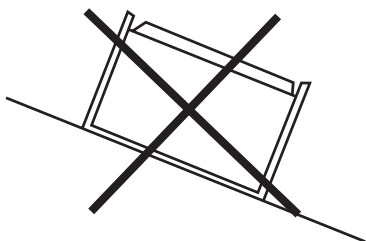


Per maggior sicurezza dell'operatore **NON** disporre la macchina in luoghi che potrebbero allagarsi.

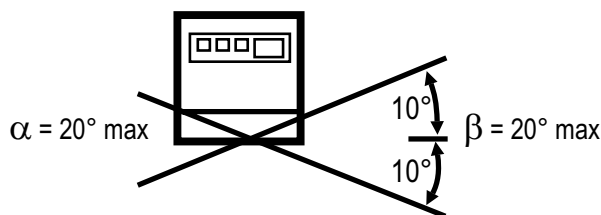
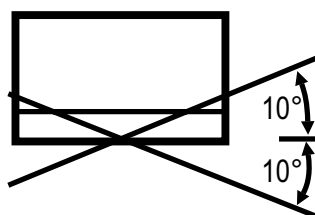
Attenersi all'uso della macchina in condizioni atmosferiche che non vanno oltre il grado di protezione IP riportato sulla targa dati e su questo manuale alla pagina Dati Tecnici.

POSIZIONE

Porre la macchina su una superficie piana ad una distanza non inferiore a 1.5 m o più da edifici o altri impianti.



Massima angolazione del gruppo (in caso di dislivello)

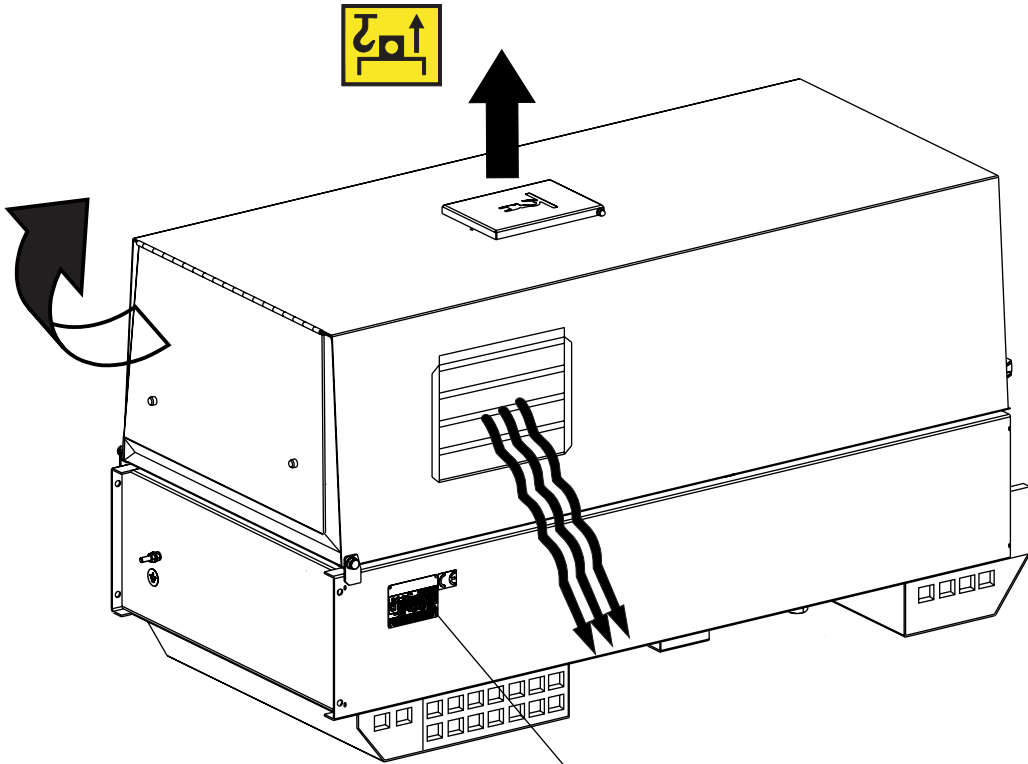


Ⓡ Installazione
Ⓜ Installation
Ⓝ Installation

Ⓛ Luftzirkulation
Ⓟ Instalación
Ⓝ

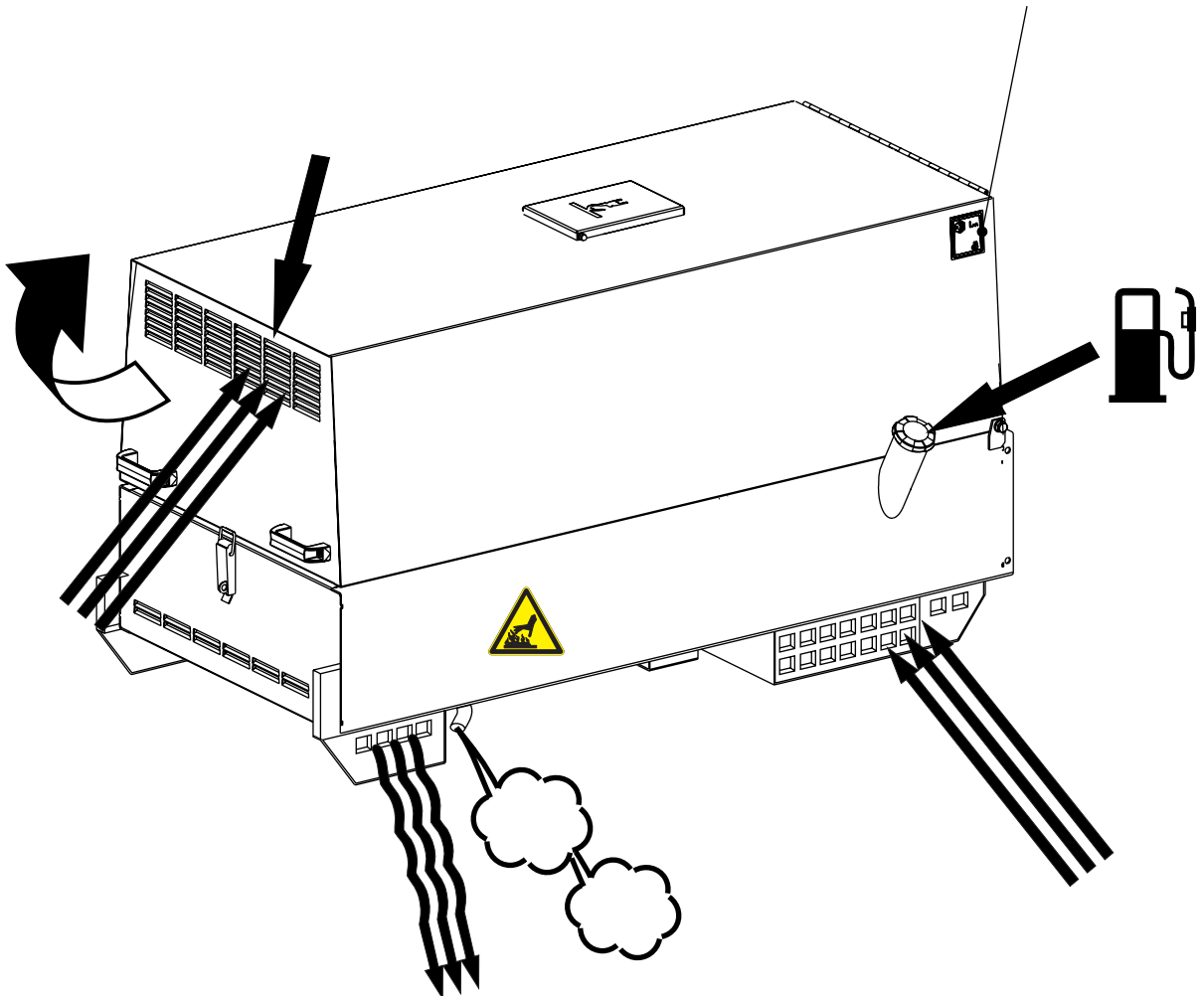
GE 12000 KSX/GS / AVR
GE 14000 KSX/GS / AVR

M
2.7
REV.0-04/14



M1.4 

M1.4 

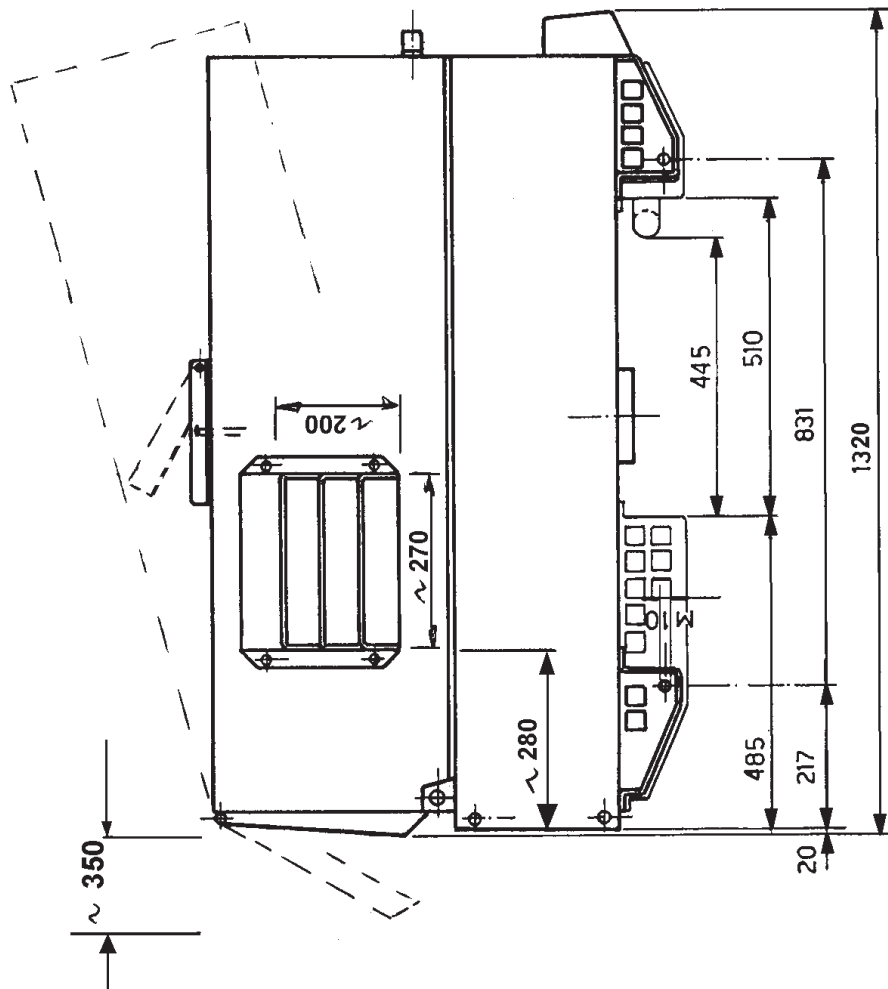
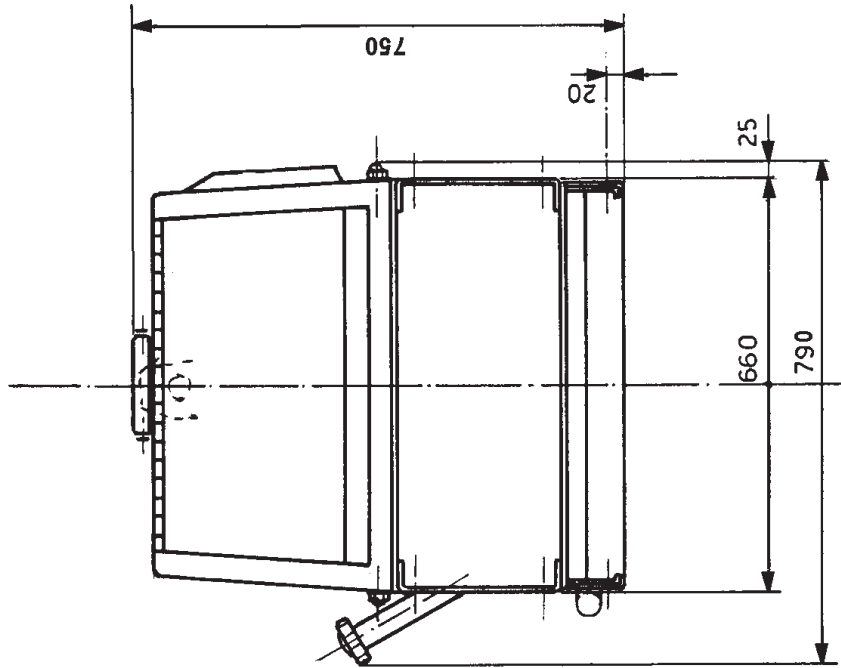


Ⓡ Dimensioni
Ⓢ Dimensions
Ⓣ Dimensions

Ⓛ Abmessungen
Ⓜ Dimensiones
Ⓝ

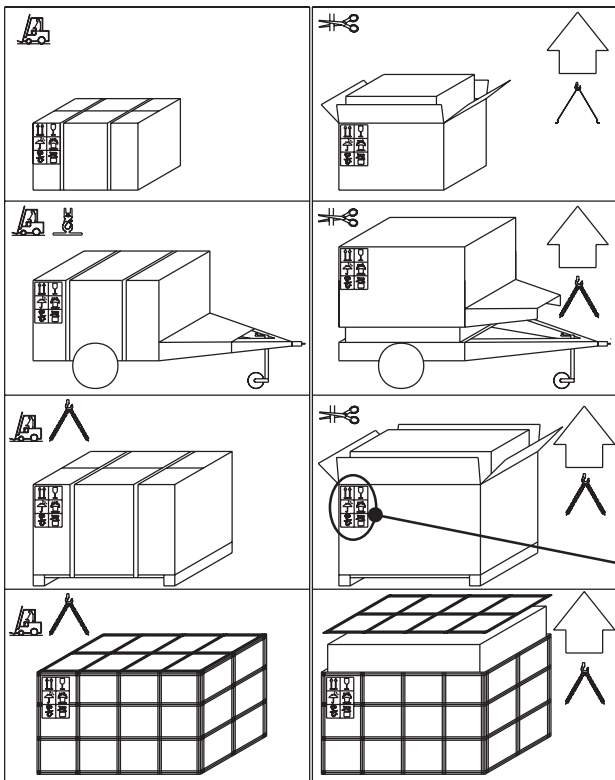
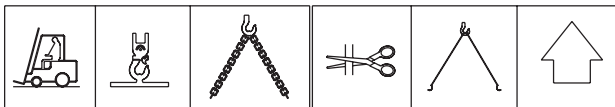
GE 12000 KSX/GS / AVR
GE 14000 KSX/GS / AVR

M
2.7.1
REV.0-04/14





NOTA BENE



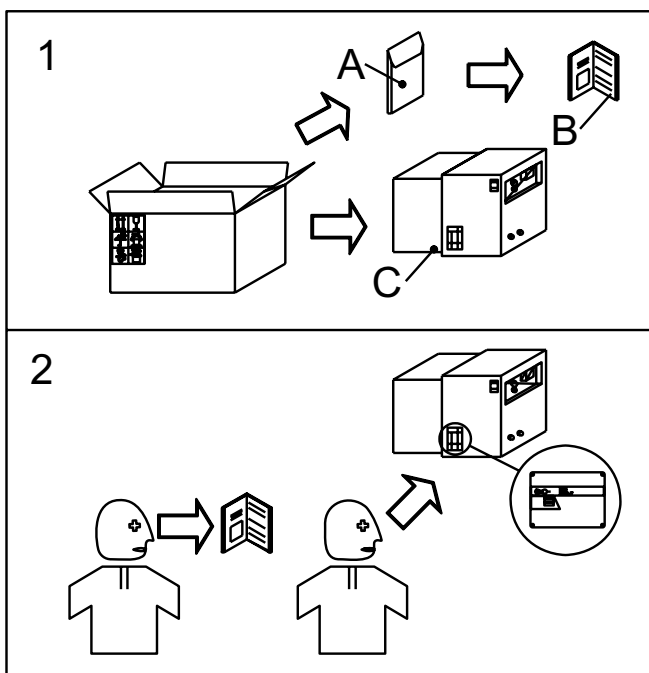
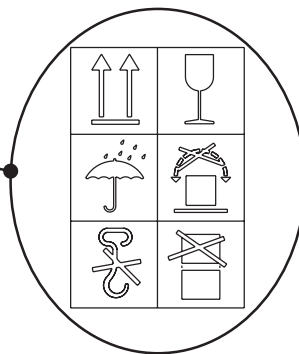
Assicurarsi che i dispositivi preposti al sollevamento siano: correttamente fissati, adeguati al carico della macchina imballata e conformi alla normativa vigente specifica.

Al ricevimento della merce accertarsi che il prodotto non abbia subito danni durante il trasporto: che non ci sia stata manomissione o asportazioni di parti contenute all'interno dell'imballo o della macchina.

Nel caso si riscontrassero danni, manomissioni o asportazioni di particolari (buste, libretti, ecc...) Vi raccomandiamo di comunicarlo immediatamente al Nostro Servizio Assistenza Tecnica.



Per lo smaltimento dei materiali utilizzati per l'imballo, l'Utilizzatore dovrà attenersi alle norme vigenti del proprio paese.



- 1) Rimuovere la macchina (C) dall'imballo di spedizione. Togliere dalla busta (A) il manuale d'uso e manutenzione (B).
- 2) Leggere: il manuale uso e manutenzione (B), le targhette apposte alla macchina, la targa dati.



ATTENZIONE

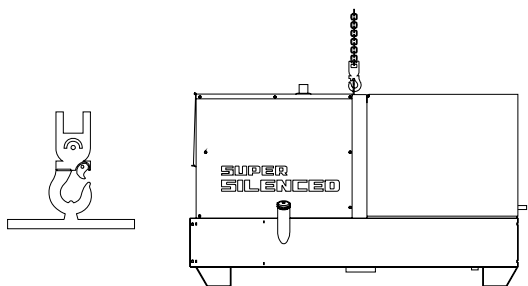
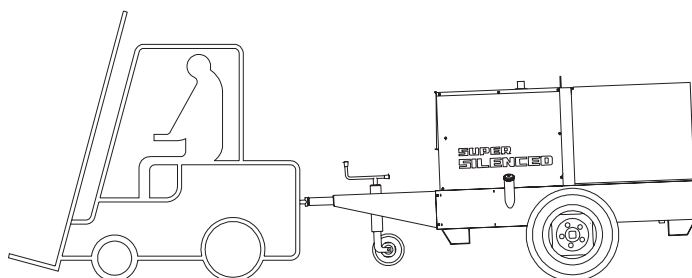
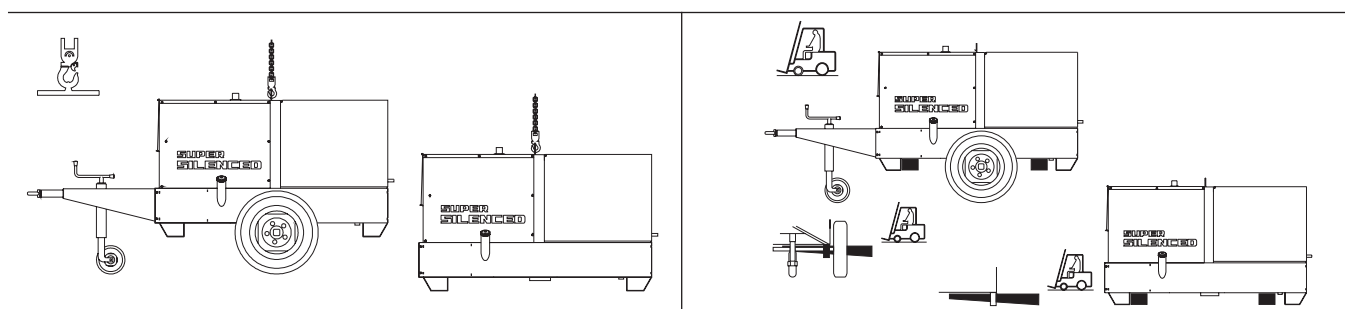
Il trasporto deve sempre avvenire a motore spento, con cavi elettrici scollegati, batteria d'avviamento scollegata, serbatoio del carburante vuoto.

Assicurarsi che i dispositivi preposti al sollevamento siano: correttamente fissati, adeguati al carico della macchina e conformi alla normativa vigente specifica. Assicurarsi, anche, che nella zona di manovra vi siano solo persone autorizzate alla movimentazione della macchina.

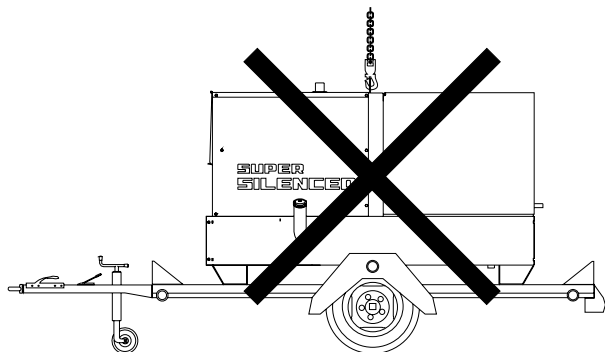
NON CARICARE ALTRI CORPI CHE MODIFICHINO PESO E POSIZIONE DEL BARICENTRO.

E' VIETATO TRASCINARE LA MACCHINA MANUALMENTE O AL TRAINO DI VEICOLI (modello senza accessorio CTL).

Nel caso non seguiste le istruzioni potreste compromettere la struttura del gruppo.



SOLLEVARE SOLO LA MACCHINA



NON SOLLEVARE LA MACCHINA CON IL CARRELLO TRAINO VELOCE



PERICOLO: IL GANCIO DI SOLLEVAMENTO NON E' STATO PROGETTATO PER SUPPORTARE IL PESO COMPLESSIVO DELLA MACCHINA PIU' IL CARRELLO TRAINO VELOCE.





ATTENZIONE

Il trasporto deve sempre avvenire a motore spento, con cavi elettrici scollegati, batteria d'avviamento scollegata, serbatoio del carburante vuoto.

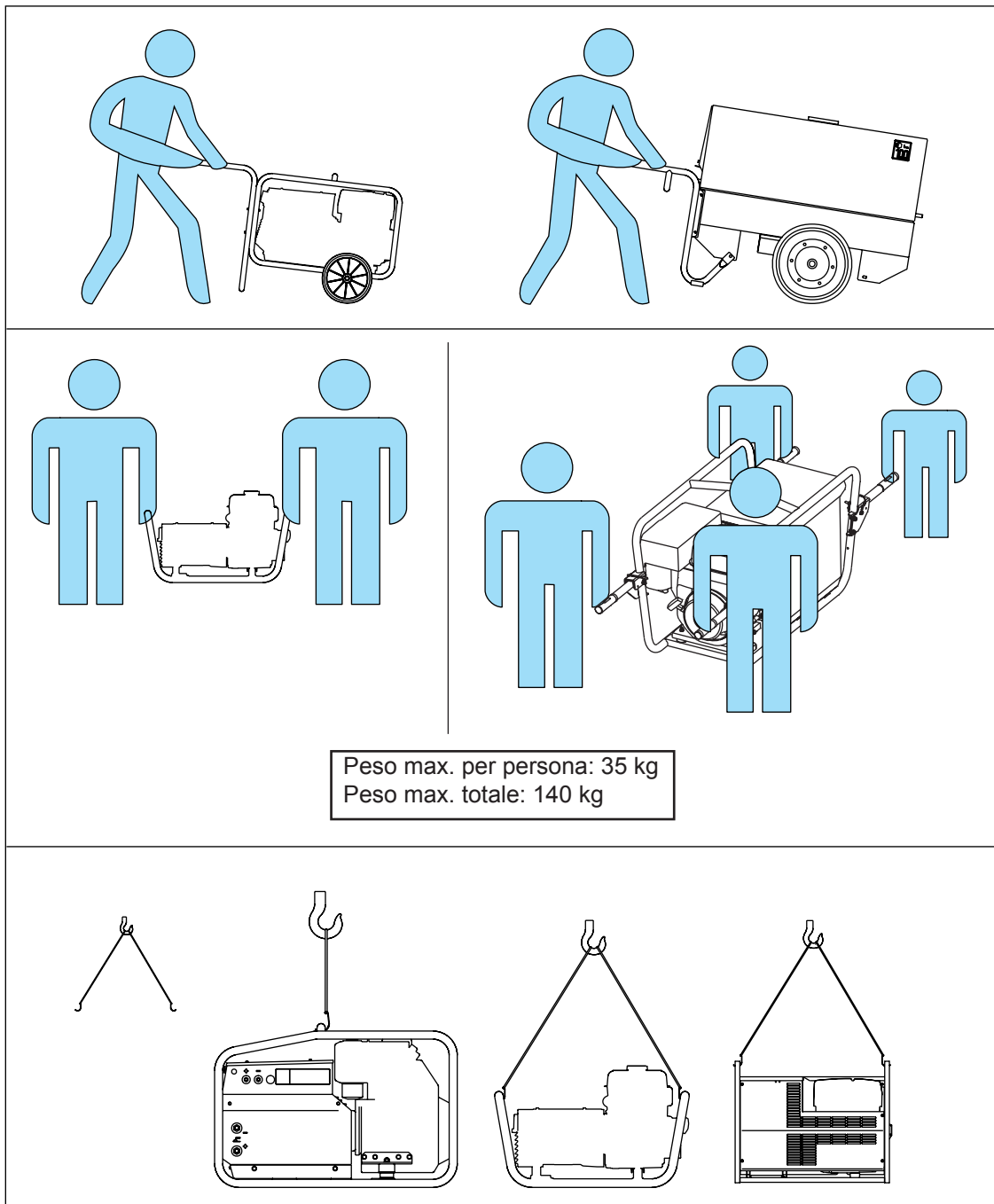
Assicurarsi che i dispositivi preposti al sollevamento siano: correttamente fissati, adeguati al carico della macchina e conformi alla normativa vigente specifica.

Assicurarsi, anche, che nella zona di manovra vi siano solo persone autorizzate alla movimentazione della macchina.

NON CARICARE ALTRI CORPI CHE MODIFICHINO PESO E POSIZIONE DEL BARICENTRO.

E' VIETATO TRASCINARE LA MACCHINA MANUALMENTE O AL TRAINO DI VEICOLI (modello senza accessorio CTM).

Nel caso non seguite le istruzioni potreste compromettere la struttura del gruppo.



Peso max. per persona: 35 kg
Peso max. totale: 140 kg



ATTENZIONE

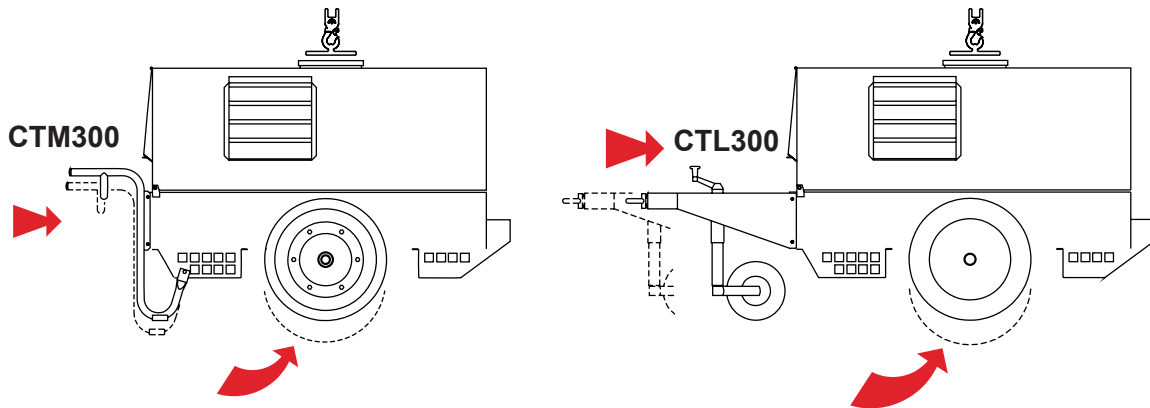
L'accessorio CTL/CTM non può essere rimosso dalla macchina e utilizzato separatamente (con azionamento manuale) per il trasporto di carichi o comunque per usi diversi dalla movimentazione della macchina.

TRAIANO

Le macchine previste per il montaggio dell'accessorio CTL (carrello traino lento), possono essere rimorchiate fino a raggiungere una velocità **massima di 40 Km/h** su superfici asfaltate.

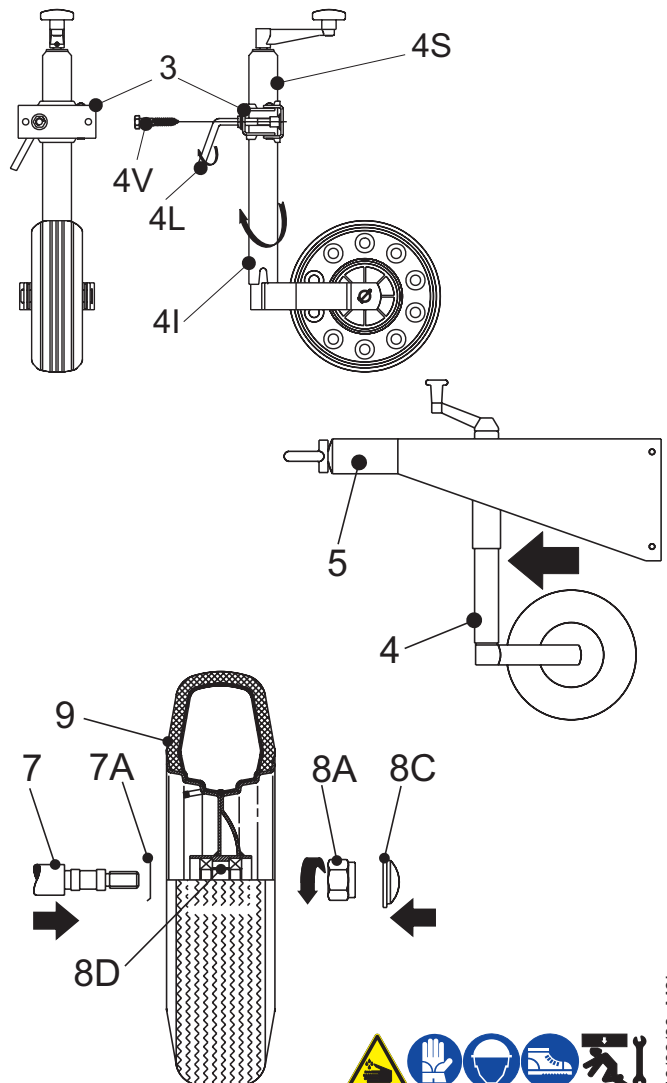
E' ESCLUSO il traino su strade o autostrade pubbliche di qualsiasi tipo perché **non** provvisto degli idonei requisiti dalle norme di circolazione nazionali ed estere.

Nota: Sollevare la macchina e montare i particolari indicati in figura



Per il montaggio del gruppo elettrogeno sul carrello CTL 300 seguire le istruzioni qui di seguito riportate:

- 1) - Sollevare il gruppo elettrogeno (tramite l'apposito gancio)
- 2) - Puntare la ganascia (3) del piede di stazionamento al timone con le viti M10x20, i dadi M10 e le rondelle (in modo da lasciare passare il puntone del piede stesso)
- 3) - Separare (svitando) le due parti del piede di stazionamento (4S-4L) per poterle, poi, montare sulla ganascia
- 4) - Inserire nella ganascia (3) la parte superiore (4S) del piede di stazionamento e, quindi, riavvitare la parte inferiore (4L), poi stringere le viti (4V) della ganascia al timone e bloccare provvisoriamente, con l'apposita leva (4L), tutto il piede
- 5) - Montare sulla macchina il timone (5) completo di piede con le viti M 10x20, dadi e rondelle.
- 6) - Montare l'assale (7) al basamento della macchina con le viti M8x20 e le relative rondelle (numero due per parte) facendo combaciare i relativi supporti.
- 7) - Inserire sull'assale l'anello parapolvere (7A) con i bordi piegati rivolti verso la macchina.
- 8) - Infilare la ruota (9) sull'assale prestando attenzione al distanziale (8D) che si trova tra i due cuscinetti, poi avvitare il dado autobloccante (8A) ed infine montare il cappello di chiusura (8C).
- 9) - Gonfiare e/o comunque controllare il pneumatico (9) portando la pressione a quattro atm.
- 10) - Abbassare la macchina al suolo e posizionare definitivamente il piede di stazionamento (regolando l'altezza più opportuna).



⚠ AVVERTENZA

Non sostituire il pneumatico con tipi diversi dall'originale





BATTERIA SENZA MANUTENZIONE

Collegare il cavo + (positivo) al polo + (positivo) della batteria (togliendo la protezione), serrando francamente il morsetto.



Controllare lo stato della batteria dal colore della spia che si trova nella parte superiore.

- Colore Verde: batteria OK
- Colore Nero: batteria da ricaricare
- Colore Bianco: batteria da sostituire

LA BATTERIA NON VA APERTA.



LUBRIFICANTE

OLIO RACCOMANDATO

L'Azienda consiglia **AGIP** per la scelta del tipo d'olio. Attenersi all'etichetta posta sul motore per i prodotti raccomandati.

PRODOTTI RACCOMANDATI RECOMMENDED PRODUCTS	
AGIP SIGMA TURBO PLUS 15W/40 API CG4 - ACEA E3	OLIO MOTORE DIESEL DIESEL ENGINE OIL <input type="checkbox"/>
AGIP SUPERMOTOROIL 20W/50 API CC-SF	OLIO MOTORE BENZINA GASOLINE ENGINE OIL <input type="checkbox"/>
AGIP ANTIFREEZE EXTRA INIBITE ETHYLENE GLYCOL (50% + 50% + H ₂ O)	CIRCUITO DI RAFFREDDAMENTO COOLING CIRCUIT (CUNA NC 956-16 ED 97) <input type="checkbox"/>

Fare riferimento al manuale d'istruzione del motore per le viscosità raccomandate.

RIFORNIMENTO E CONTROLLO:

Effettuare il rifornimento ed i controlli con il motore in piano.

1. Togliere il tappo caricamento olio (24)
2. Versare l'olio e rimettere il tappo
3. Controllare il livello con l'apposita astina (23), il livello deve essere compreso tra le tacche di minimo e massimo.



ATTENZIONE

E' pericoloso immettere troppo olio nel motore perché la sua combustione può provocare un brusco aumento della velocità di rotazione.



FILTRO ARIA A SECCO

Verificare che il filtro aria a secco sia correttamente installato e che non vi siano perdite intorno allo stesso che potrebbero provocare infiltrazioni di aria non filtrata all'interno del motore.



FILTRO ARIA A BAGNO D'OLIO

Con lo stesso olio usato per il motore, rifornire anche il filtro aria fino al livello indicato sul filtro stesso.



CARBURANTE



ATTENZIONE



Non fumare o usare fiamme libere durante le operazioni di rifornimento onde evitare esplosioni o incendi.

I vapori di combustibile sono altamente tossici, effettuare le operazioni solo all'aperto o in ambienti ben ventilati.



Evitare di rovesciare il combustibile. Pulire eventuali dispersioni prima di avviare il motore.

Riempire il serbatoio con gasolio di buona qualità, come, ad esempio, quello di tipo automobilistico.

Per ulteriori dettagli sulla tipologia di gasolio da usare, vedere il manuale motore in dotazione.

Non riempire completamente il serbatoio, lasciare uno spazio di circa 10 mm, tra il livello del carburante e la parete superiore del serbatoio, per permettere l'espansione.

In condizioni di temperature ambientali rigide utilizzare speciali gasoli invernali o aggiungere additivi specifici per evitare la formazione di paraffina.



COLLEGAMENTO A TERRA

Il collegamento ad un impianto di terra **è obbligatorio** per tutti i modelli equipaggiati di interruttore differenziale (salvavita). In questi gruppi il centro stella del generatore è generalmente collegato alla massa della macchina, adottando il sistema di distribuzione TN o TT l'interruttore differenziale garantisce la protezione contro i contatti indiretti.

Nel caso di alimentazione di impianti complessi che necessitano o adottano ulteriori dispositivi di protezione elettrica deve essere verificato il coordinamento tra le protezioni.

Utilizzare per il collegamento a terra il morsetto (12); attenersi alle norme locali e/o vigenti in materia d'installazione e sicurezza elettrica.



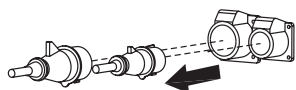
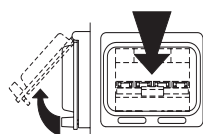


controllare prima di ogni avviamento

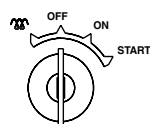


AVVIAMENTO DA PANNELLO FRONTALE

1. Posizionare il selettore LOCAL START / REMOTE START (I6) su LOCAL (**solo per versioni EAS**);
2. verificare che il pulsante arresto d'emergenza sia sbloccato (ove montato);
3. verificare che il carico non venga alimentato all'atto dell'avviamento; aprendo l'interruttore del carico oppure aprendo l'interruttore magnetotermico (Z2) del generatore (leva di inserimento verso il basso) oppure scollegando le spine dei carichi dalle prese;



4. Assicurarsi che la leva acceleratore o l'interruttore (16) siano in posizione di minimo;
5. Inserire il dispositivo di protezione elettrica (D-Z2-N2) leva verso l'alto e, ove montato, controllare il sorvegliatore d'isolamento (A3) - vedere pagina M37 -
6. Inserire la chiave di avviamento (Q1), ruotarla completamente in senso orario lasciandola appena il motore dà i primi scoppi e/o il pulsante (32) di avviamento (modelli senza chiave), lasciandolo appena il motore dà i primi scoppi.



NB.: ai fini della sicurezza la chiave di avviamento deve essere custodita da personale qualificato.

7. Avviato il motore, lasciarlo girare a velocità ridotta per alcuni minuti.
8. Accelerare il motore al massimo (leva su posizione max.) e quindi prelevare il carico.

Temperatura	Tempo
≤ - 20° C	5 min.
da - 20° C a -10° C	2 min.
da - 10° C a -5° C	1 min.
≥ 5° C	20 sec.

☞ Nel caso di mancato avviamento, non insistere per un periodo superiore ai 5 secondi. Attendere 10 - 15 secondi prima di effettuare un nuovo tentativo d'avviamento.

AVVIAMENTO A DISTANZA (solo versione EAS)

Il gruppo può essere avviato anche mediante il comando a distanza TCM o il quadro d'intervento automatico EAS.

1. Posizionare il selettore LOCAL START / REMOTE START (I6) su REMOTE;
2. verificare che il pulsante arresto d'emergenza sia sbloccato (ove montato);
3. collegare al connettore EAS (B3) il TCM o il quadro EAS;
4. **Avviamento con EAS**
Il quadro EAS provvede automaticamente alla gestione del ciclo di avviamento del motore.
☞ Il tempo di preriscaldamento sul quadro EAS è impostato normalmente a 10 secondi; per basse temperature può essere necessario aumentarlo fino a 15 o 20 secondi per assicurare l'avviamento. Rivolgersi ad un Centro Assistenza autorizzato o direttamente al nostro Servizio Assistenza tecnica per la modifica del parametro.
5. **Avviamento con TCM**
Eeguire la stessa procedura descritta per l'avviamento da pannello frontale utilizzando la chiave d'avviamento (Q1) del TCM.



IMPORTANTE

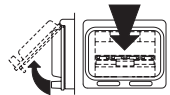
RODAGGIO

Durante le prime 50 ore di funzionamento non richiede più del 60% della potenza massima erogabile dalla macchina e controllare frequentemente il livello dell'olio, comunque attenersi alle disposizioni contenute nel libretto d'uso del motore.

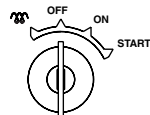
ARRESTO DA PANNELLO FRONTALE

Per un arresto in condizioni normali eseguire la seguente procedura:

1. Posizionare il selettore LOCAL START /REMOTE START (I6) su LOCAL (**solo versione EAS**);
2. interrompere l'erogazione di potenza alle utenze aprendo l'interruttore dei carichi oppure aprendo l'interruttore magnetotermico (Z2) (leva di inserimento verso il basso);



3. Portare la leva acceleratore in posizione di minimo;
4. lasciare girare il motore senza carico per alcuni minuti;
5. ruotare la chiave di avviamento (Q1) in posizione OFF.



NB.: ai fini della sicurezza la chiave di avviamento deve essere custodita da personale qualificato.



ATTENZIONE

Il selettore d'avviamento (I6) LOCAL START / REMOTE START abilita i comandi di avviamento e arresto della posizione selezionata.

Nella posizione REMOTE START, la chiave di avviamento sul pannello frontale è completamente disabilitata, per fermare il generatore si deve agire sui comandi del TCM o del quadro EAS.

ARRESTO A DISTANZA (solo versione EAS)

Il gruppo può essere fermato anche mediante il comando a distanza TCM o dal quadro EAS.

1. Controllare che al connettore EAS (B3) sia collegato il cavo del TCM o del quadro EAS;
2. verificare o posizionare il selettore LOCAL START / REMOTE START (I6) su REMOTE.

3. Arresto con EAS

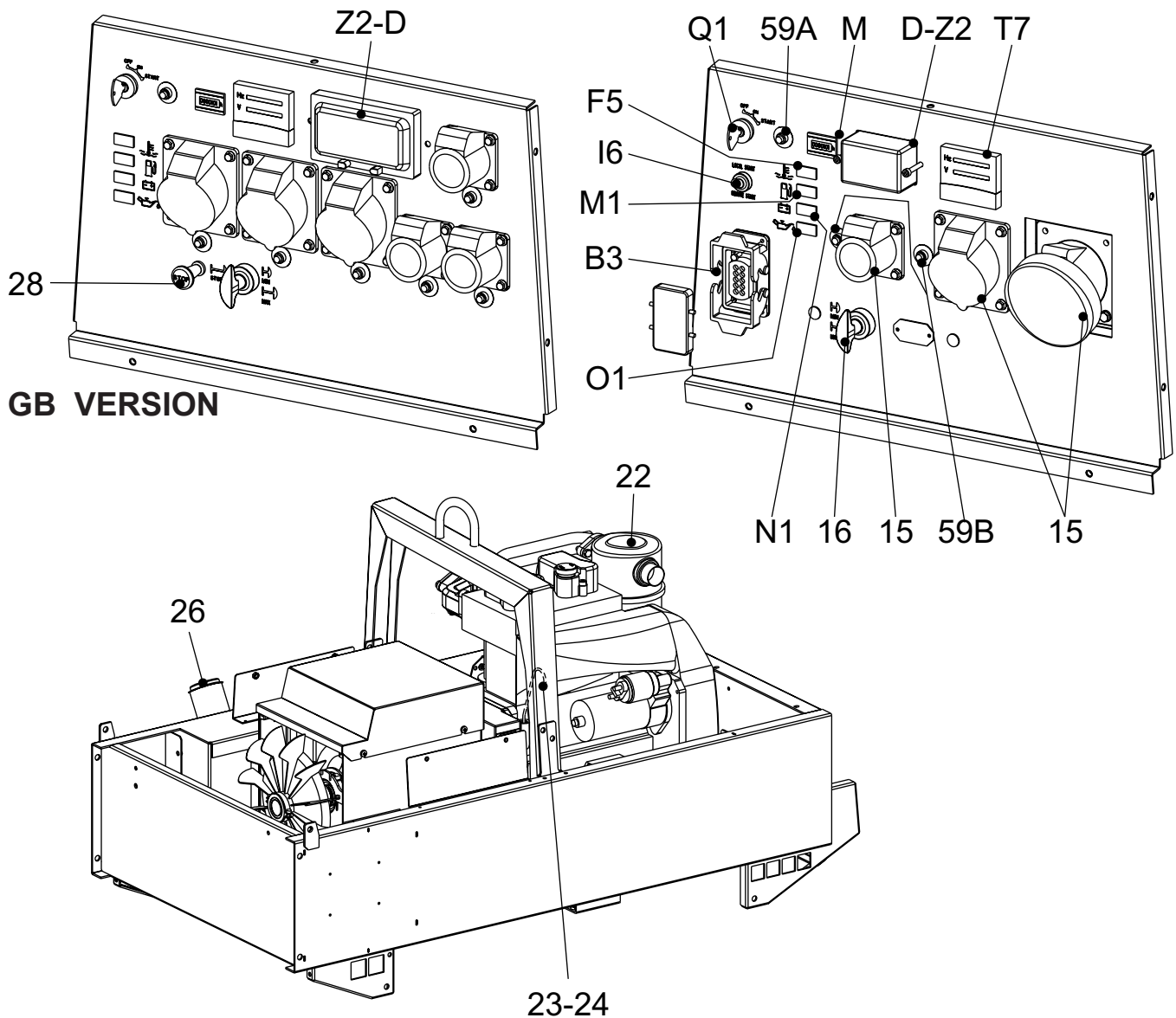
Il quadro EAS provvede automaticamente alla gestione del ciclo di arresto del motore compreso il ciclo di raffreddamento.

4. Arresto con TCM

Seguire le stesse modalità operative per l'arresto descritte per l'arresto da pannello frontale utilizzando la chiave (Q1) del TCM.

ARRESTO DI EMERGENZA

Ruotare la chiave di avviamento (Q1) in posizione OFF.



Pos.	Descrizione	Description	Description	Descripción
15	Presa di corrente in c.a.	A.C. socket	Prises de courant en c.a.	Toma de corriente en c.a
16	Comando acceler./puls. marcia	Accelerator lever	Commande accélé./bouton marche	Mando de acel./pulsador marcha
22	Filtro aria motore	Engine air filter	Filtre air moteur	Filtro aire motor
23	Asta livello olio motore	Oil level dipstick	Jauge niveau huile moteur	Aguja nivel aceite motor
24	Tappo caricamento olio motore	Engine oil reservoir cap	Bouchon remplissage huile moteur	Tapón llenado aceite motor
26	Tappo serbatoio	Fuel tank cap	Bouchon réservoir	Tapón depósito
28	Comando stop	Stop control	Commande stop	Mando stop
59A	Protezione termica motore	Engine thermal switch	Protection thermique moteur	Protección térmica motor
59B	Protezione termica corrente aux	Aux current thermal switch	Protection thermique courant aux.	Protección térmica corr. aux
B3	Connettore EAS	EAS connector	Connecteur EAS	Conector EAS
D	Interruttore differenziale (30mA)	G.F.I.	Interrupteur différentiel	Interruptor diferencial (30 mA)
F5	Spia alta temperatura	Warning light, high temperature	Voyant haute température	Piloto alta temperatura
I6	Selettore Start Local/Remote	Start Local/Remote selector	Selecteur Start Local/Remote	Selector Start Local/Remote
M	Contaore	Hour counter	Compte-heures	Cuentahoras
M1	Spia livello combustibile	Warning level light	Voyant niveau carburant	Piloto nivel combustible
N1	Spia carica batteria	Battery charge warning light	Voyant charge batterie	Piloto carga batería
O1	Spia lumin. press. olio/oil alert	Oil press.warning light/oil alert	Voyant lumin. press.huile / oil alert	Indic.lum.pres. aceite/oil alert
Q1	Chiave di avviamento	Starter key	Clé de démarrage	Llave de arranque
T7	Strumento analogico V/Hz	Analogic instrument V/Hz	Instrument analogique	Instrumento analógico V/Hz
Z2	Interruttore magnetotermico	Thermal-magnetic circ.breaker	Interrupteur magnétothermique	Interruptor magnetotérmico



ATTENZIONE

E' assolutamente vietato collegare il gruppo alla rete pubblica e/o comunque con un'altra fonte di energia elettrica.



E' vietato l'accesso nell'area adiacente al gruppo elettrogeno alle persone non autorizzate.



ATTENZIONE

Nei gruppi elettrogeni cofanati provvisti di porte deve essere osservata la seguente avvertenza. Durante il normale funzionamento le porte di accesso al vano motore e/o al quadro elettrico devono essere tenute chiuse, a chiave, quando possibile, in quanto le stesse sono da considerarsi in tutto e per tutto come barriere di protezione. L'accesso alle parti interne deve essere effettuato esclusivamente per motivi di manutenzione, da parte di personale qualificato e, comunque, a motore fermo.

I gruppi elettrogeni sono da considerarsi delle centrali di produzione di energia elettrica.

Alla pericolosità propria dell'energia elettrica si aggiungono i pericoli dovuti alla presenza di sostanze chimiche (carburanti, olii, ecc.), di parti rotanti e di prodotti di scarto (vapori, gas di scarico, calore, ecc.).

GENERAZIONE IN C.A. (CORRENTE ALTERNATA)

Prima di ogni sessione di lavoro controllare l'efficienza del collegamento a terra del gruppo elettrogeno se il sistema di distribuzione adottato lo richiede, come ad esempio i sistemi TT e TN.

Verificare che le caratteristiche elettriche dei dispositivi da alimentare, tensione, potenza, frequenza, siano compatibili con quelle del generatore. Valori troppo alti o troppo bassi di tensione e frequenza possono danneggiare irreparabilmente le apparecchiature elettriche.

In alcuni casi per l'alimentazione di carichi trifasi è necessario assicurarsi che il senso ciclico delle fasi corrisponda alle esigenze dell'impianto.

Collegare le utenze da alimentare utilizzando cavi e spine adeguati e in ottime condizioni.

Prima di avviare il gruppo assicurarsi che non insorgano situazioni di pericolo sull'impianto da alimentare.

Verificare che l'interruttore magnetotermico (Z2) sia in posizione OFF (leva d'inserzione verso il basso).

Avviare il gruppo elettrogeno, posizionare l'interruttore magnetotermico (Z2) e l'interruttore differenziale (D) su ON (leva d'inserzione verso l'alto).

Prima di alimentare le utenze verificare che il voltmetro (N) e il frequenzimetro (E2) indichino i valori nominali,

controllare inoltre agendo sul commutatore voltmetrico (H2) (ove montato) che le tre tensioni di linea siano uguali.

In assenza di carico i valori di tensione e frequenza possono essere maggiori dei loro valori nominali. Vedere paragrafi TENSIONE e FREQUENZA.

CONDIZIONI OPERATIVE

POTENZA

La potenza elettrica espressa in kVA di un gruppo elettrogeno è la potenza disponibile in uscita alle condizioni ambientali di riferimento e ai valori nominali di: tensione, frequenza, fattore di potenza ($\cos \varphi$).

Vi sono diversi tipi di potenza: PRIME POWER (PRP), STAND-BY POWER stabilite dalle Norme ISO 8528-1 e 3046/1 le loro definizioni sono riportate nella pagina DATI TECNICI del manuale.

Durante l'utilizzo del gruppo elettrogeno **NON SUPERARE** mai le potenze dichiarate prestando particolare attenzione quando si alimentano più carichi contemporaneamente.

TENSIONE

GENERATORE CON REGOLAZIONE A CONDENSATORE (MONOFASE)

GENERATORE CON REGOLAZIONE A COMPOUND (TRIFASE)

In questi tipi di generatori la tensione a vuoto è generalmente maggiore del 3-5% rispetto al suo valore nominale; p.e. per la tensione nominale, trifase di 400Vac o monofase 230Vac, la tensione a vuoto può essere compresa tra 410-420V (trifase) e 235-245V (monofase). La precisione della tensione a carico si mantiene entro il $\pm 5\%$ con carichi equilibrati e con variazione di velocità di rotazione del 4%. In modo particolare con carichi resistivi ($\cos \varphi = 1$) si ha una sovrarelevazione della tensione che a macchina fredda e a pieno carico può arrivare anche a +10 %, valore che in ogni caso si dimezza dopo i primi 10-15 minuti di funzionamento.

L'inserzione e lo sgancio del pieno carico, con velocità di rotazione costante, provoca una variazione di tensione transitoria inferiore al 10%, la tensione ritorna al valore nominale entro 0,1 secondi.

GENERATORI CON REGOLAZIONE ELETTRONICA (A.V.R.).

In questi tipi di generatori la precisione di tensione è mantenuta entro il $\pm 1,5\%$ con variazione di velocità comprese tra -10% a +30% e con carichi equilibrati. La tensione è uguale sia a vuoto che a carico, l'inserzione e lo sgancio del pieno carico provoca una variazione di tensione transitoria inferiore al 15% con ritorno al valore nominale entro 0,2-0,3 secondi.



FREQUENZA

La frequenza è un parametro direttamente dipendente dalla velocità di rotazione del motore. In funzione del tipo di alternatore 2 o 4 poli si avrà una frequenza di 50/60 Hz con velocità di rotazione di 3000/3600 o 1500/1800 giri al minuto.

La frequenza, e quindi il numero di giri del motore, è mantenuta costante dal sistema di regolazione di velocità del motore.

Generalmente il regolatore è di tipo meccanico e presenta una caduta da vuota a carico nominale inferiore al 5 % (statisimo o droop), mentre in condizione statiche la precisione si mantiene entro il $\pm 1\%$. Quindi per generatori a 50Hz la frequenza a vuoto può essere di 52-52,5 Hz, mentre per generatori a 60Hz la frequenza a vuoto può essere di 62,5-63Hz.

In alcuni motori o per esigenze particolari il regolatore di velocità è di tipo elettronico, in questo caso la precisione in condizione statiche di funzionamento raggiunge il $\pm 0,25\%$ e la frequenza si mantiene costante nel funzionamento da vuoto a carico (funzionamento isocrono).

FATTORE DI POTENZA - COS φ

Il fattore di potenza è un dato che dipende dalle caratteristiche elettriche del carico, esso indica il rapporto tra la Potenza Attiva (kW) e la Potenza Apparente (kVA). La potenza apparente è la potenza totale necessaria al carico data dalla somma della potenza attiva fornita dal motore (dopo che l'alternatore ha trasformato la potenza meccanica in potenza elettrica) e dalla Potenza Reattiva (kVAR) fornita dall'alternatore. Il valore nominale del fattore di potenza è $\cos \varphi = 0,8$, per valori diversi compresi tra 0,8 e 1 è importante durante l'utilizzo non superare la potenza attiva dichiarata (kW) in modo da non sovraccaricare il motore del gruppo elettrogeno, la potenza apparente (kVA) diminuirà proporzionalmente all'aumento del $\cos \varphi$.

Per valori di $\cos \varphi$ inferiori a 0,8 l'alternatore deve essere declassato in quanto a parità di potenza apparente l'alternatore dovrebbe fornire una potenza reattiva maggiore. Per i coefficienti di riduzione interpellare il Centro di Assistenza Tecnica.

AVVIAMENTO MOTORI ASINCRONI

L'avviamento di motori asincroni da parte di un gruppo elettrogeno può risultare critico a causa delle elevate correnti di avviamento che il motore asincrono richiede (lavv. = sino a 8 volte la corrente nominale I_n). La corrente di avviamento non deve superare la corrente di sovraccarico ammessa dall'alternatore per brevi periodi, generalmente dell'ordine del 250-300% per 10-15 secondi.

Per evitare un sovradimensionamento del gruppo si consiglia l'utilizzo di alcuni accorgimenti:

- nel caso di avviamento di più motori suddividere gli stessi in gruppi e predisporre il loro avviamento ad intervalli di 30-60 secondi.
- quando la macchina operatrice accoppiata al motore lo permette predisporre un avviamento a tensione ridotta, avviamento stella/triangolo o con autotrasformatore,

oppure utilizzare un sistema per avviamenti dolce, soft-start.

In tutti i casi quando il circuito utilizzatore prevede l'avviamento di un motore asincrono è necessario controllare che non vi siano utenze inserite nell'impianto che a causa della caduta di tensione transitoria possano causare disservizi più o meno gravi (apertura di contattori, temporanea mancanza d'alimentazione a sistemi di comando e controllo ecc.).

CARICHI MONOFASI

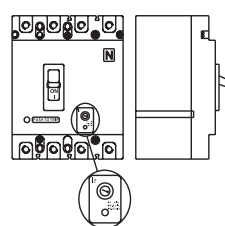
L'alimentazione di utenze monofasi mediante generatori trifasi impone alcune limitazioni operative.

- Nel funzionamento monofase la tolleranza di tensione dichiarata non può più essere mantenuta dal regolatore (compound o regolatore elettronico) in quanto il sistema diventa fortemente squilibrato. **La variazione di tensione sulle fasi non coinvolte nella alimentazione può risultare pericolosa, si consiglia di sezionare gli altri carichi eventualmente collegati.**
- La potenza massima prelevabile tra Neutro e Fase (collegamento a stella) è generalmente 1/3 della potenza trifase nominale, alcuni tipi di alternatori permettono anche il 40%. Tra due Fasi (collegamento a triangolo) la potenza massima non può essere superiore ai 2/3 della potenza trifase dichiarata.
- Nei gruppi elettrogeni equipaggiati con prese monofasi utilizzare queste per il collegamento dei carichi. Negli altri casi, utilizzare sempre la fase "R" e il Neutro.

PROTEZIONI ELETTRICHE

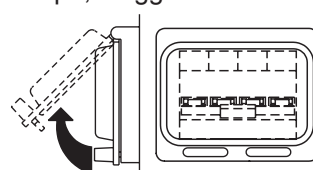
INTERRUTTORE MAGNETOTERMICO

Il gruppo elettrogeno è protetto contro i corto circuiti e contro i sovraccarichi da un interruttore magnetotermico (Z2) posto a monte dell'impianto. Le correnti d'intervento sia termiche che magnetiche possono essere fisse o regolabili in funzione del modello di interruttore.



Nei modelli con correnti di intervento regolabile **non modificare** le tarature in quanto si potrebbe compromettere la protezione dell'impianto o le caratteristiche d'uscita del gruppo elettrogeno. Per eventuali variazioni interpellare il nostro Servizio di Assistenza Tecnica.

L'intervento della protezione contro i sovraccarichi non è istantanea ma segue una caratteristica sovracorrente/tempo, maggiore è la sovracorrente minore è il tempo di



intervento. Si tenga presente inoltre che la corrente nominale d'intervento è riferita ad una temperatura d'esercizio di 30°C, ad ogni variazione di 10°C corrisponde approssimativamente una variazione del 5% sul valore della

corrente nominale.

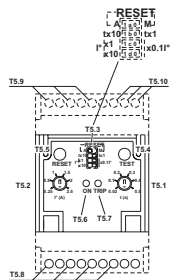
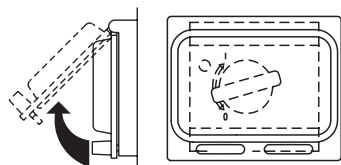


In caso di intervento della protezione magnetotermica verificare che l'assorbimento totale non superi la corrente nominale del gruppo elettrogeno.

INTERRUTTORE DIFFERENZIALE

L'interruttore differenziale o il relè differenziale garantiscono la protezione contro i contatti indiretti dovuti a correnti di guasto verso terra. Quando il dispositivo rileva una corrente di guasto superiore a quella nominale o a quella impostata interviene togliendo alimentazione al circuito collegato.

In caso di intervento verifi-



care che non vi siano difetti d'isolamento nell'impianto: cavi di collegamento, prese e spine, utenze collegate.

Prima di ogni sessione di lavoro verificare il funzionamento del dispositivo di protezione differenziale premendo il tasto di prova. Il gruppo elettrogeno deve essere in moto e la leva dell'interruttore differenziale in posizione ON.

PROTEZIONE TERMICA

E' generalmente posta a protezione dei sovraccarichi sulla singola presa di corrente c.a.

Al superamento della corrente nominale di intervento la protezione interviene togliendo alimentazione alla presa. L'intervento della protezione contro i sovraccarichi non è istantanea ma segue una caratteristica sovracorrente/tempo, maggiore è la sovracorrente minore è il tempo di intervento.

In caso di intervento verificare che la corrente assorbita dal carico non superi quella nominale di intervento della protezione.

Lasciare raffreddare alcuni minuti la protezione prima di ripristinarla premendo il polo centrale.



UTILIZZO CON QUADRO D'AVVIAMENTO AUTOMATICO EAS

Il gruppo elettrogeno abbinato al quadro di avviamento automatico EAS forma un complesso per l'erogazione di energia elettrica entro pochi secondi al mancare della Rete Elettrica Commerciale.

Diamo qui di seguito alcune informazioni operative generali lasciando al manuale specifico del quadro automatico il dettaglio delle operazioni di installazione, comando, controllo e segnalazione.

- Eseguire in condizioni di sicurezza i collegamenti dell'impianto. Posizionare il quadro automatico in modalità RESET o BLOCCO.
- Effettuare il primo avviamento in modalità MANUALE. Verificare che il selettore LOCAL START / REMOTE START (I6) del generatore sia in posizione REMOTE. Verificare che gli interruttori del generatore siano attivati (leva d'inserzione verso l'alto). Posizionare il quadro EAS in modalità manuale premendo il tasto MAN. e solo dopo aver verificato che non vi siano situazioni di pericolo premere il tasto START per avviare il gruppo elettrogeno.

- Durante il funzionamento del generatore saranno attivi tutti i controlli e le segnalazioni sia del quadro automatico che del gruppo, sarà così possibile da entrambi le posizioni controllarne l'andamento.

In caso di allarme con arresto del motore (bassa pressione, alta temperatura, ecc.) il quadro automatico provvederà a segnalare l'avaria che ha causato l'arresto mentre il pannello frontale del generatore sarà disattivato e non fornirà nessuna informazione.



ATTENZIONE

Non tenere il polo centrale della protezione termica forzatamente premuto per impedirne l'intervento.





ASSICURARSI

- Quando vengono utilizzati i TCM 22 - 40 non è possibile collegare il quadro di intervento automatico E.A.S.
- Il selettore LOCAL START/REMOTE START (I6) del generatore deve essere posizionato su REMOTE START.

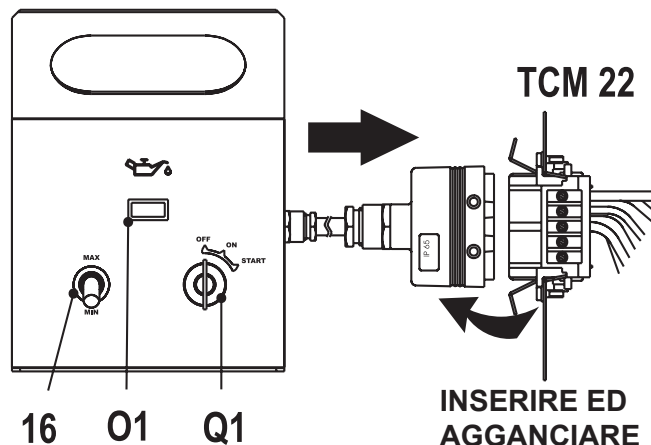
USO DEL COMANDO TCM 22

L'abbinamento del TCM 22 con il gruppo elettrogeno, predisposto per l'avviamento a distanza, permette di intervenire sul gruppo stesso da lontano. Il telecomando viene collegato al pannello frontale, e/o posteriore, con un connettore multiplo.

Il TCM 22 svolge le seguenti funzioni:

- Avviamento (chiave avviamento Q1)
- Accelera (comando acceleratore 16)
- Arresto (chiave avviamento Q1)
- Indicatore bassa pressione olio (spia luminosa O1)

Per l'arresto del gruppo, spostare la leva dell'acceleratore sulla posizione di minimo (16), quindi portare la chiave sulla posizione "OFF".



USO DEL COMANDO TCM 40

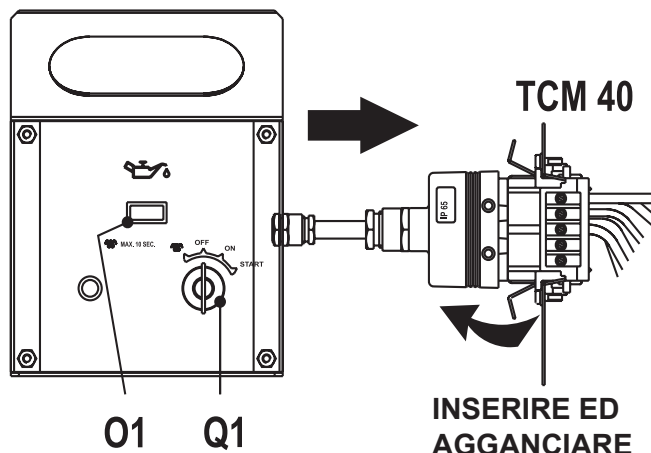
L'abbinamento del TCM 40 con il gruppo elettrogeno, predisposto per l'avviamento a distanza, permette di intervenire sul gruppo stesso da lontano.

Il telecomando viene collegato al pannello frontale, e/o posteriore, con un connettore multiplo.

Il TCM 40 svolge le seguenti funzioni:

- Preriscaldamento (chiave avviamento Q1). Utilizzare solo per i modelli che necessitano di tale funzione
- Avviamento (chiave avviamento Q1)
- Arresto (chiave avviamento Q1)
- Indicatore bassa pressione olio (spia luminosa O1)

Per l'arresto del motore portare la chiave sulla posizione "OFF".



MOTORE CON PROTEZIONE (ES - EV)

I dispositivi ES o EV assicurano la protezione del motore in caso di bassa pressione olio ed alta temperatura.

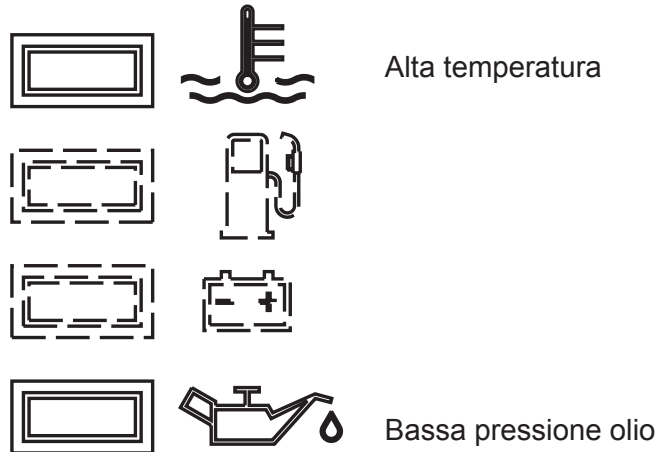
Il sistema è costituito da una scheda elettronica di comando e controllo e da un dispositivo di arresto motore: solenoide (**ElettroStop.**), elettrovalvola (**ElettroValvola**).

I dispositivi entrano in funzione all'avviamento del motore e, in caso di bassa pressione olio ed alta temperatura, fermeranno la macchina ed evidenzieranno la causa dell'arresto con la spia alta temperatura o bassa pressione.

In caso di bassa pressione olio controllare il livello e, se questo è corretto, interpellare il servizio assistenza. In caso di alta temperatura controllare che non vi siano foglie e/o stracci nelle canalizzazioni dell'aria.

☞ **N.B.:** in caso d'uso come generatore in climi particolarmente caldi e con carichi vicino al massimo, la protezione per le alte temperature può intervenire: in questo caso ridurre il carico.

Rimossa la causa del problema, per resettare la protezione, è sufficiente riportare la chiave di avviamento (Q1) in posizione "OFF" e riavviare il motore.



NOTA BENE

LE PROTEZIONI MOTORE NON INTERVENGONO IN PRESENZA DI OLIO DI QUALITA' SCADENTE PERCHE' NON REGOLARMENTE SOSTITUITO AGLI INTERVALLI PREVISTI DAL MANUALE D'USO E MANUTENZIONE DEL MOTORE.

<i>Problema</i>	<i>Possibile causa</i>	<i>Rimedio</i>
MOTORE		
Il motore non si avvia	<ol style="list-style-type: none"> 1) Selettore d'avviamento (I6) (ove montato) in posizione errata 2) Pulsante d'emergenza (L5) premuto 3) Preriscaldamento (ove montato) 4) Unità di controllo motore o chiave di avviamento difettosi 5) Batteria scarica 6) Morsetti cavi batteria allentati o corrosi 7) Motorino d'avviamento difettoso 8) Mancanza di carburante o presenza d'aria nel circuito di alimentazione 9) Avaria nel circuito di alimentazione: pompa difettosa, iniettore bloccato, ecc. 10) Filtro aria o carburante intasati 11) Aria nel filtro gasolio 12) Dispositivo arresto motore difettoso 13) Guasto nel circuito elettrico di avviamento nel quadro di comando del generatore 	<ol style="list-style-type: none"> 1) Verificare posizione 2) Sbloccare 3) Mancata o insufficiente fase di preriscaldamento candele. Avaria nel circuito, riparare. 4) Sostituire 5) Ricaricare o sostituire. Controllare il circuito carica batteria del motore e del quadro automatico. 6) Serrare e pulire. Sostituire se corrosi. 7) Riparare o sostituire. 8) Rifornire serbatoio, disareare il circuito. 9) Richiedere l'intervento del Servizio Assistenza. 10) Pulire o sostituire. 11) Togliere l'aria riempiendo il filtro con gasolio 12) Sostituire. 13) Controllare e riparare.
Il motore non accelera. Velocità incostante.	<ol style="list-style-type: none"> 1) Filtro aria o carburante intasati. 2) Avaria nel circuito di alimentazione: pompa difettosa, iniettore bloccato, ecc. 3) Livello olio troppo alto. 4) Regolatore di velocità motore difettoso. 	<ol style="list-style-type: none"> 1) Pulire o sostituire. 2) Richiedere l'intervento del Servizio Assistenza. 3) Eliminare olio in eccesso. 4) Richiedere l'intervento del Servizio Assistenza.
Fumo nero	<ol style="list-style-type: none"> 1) Filtro aria intasato. 2) Sovraccarico. 3) Iniettori difettosi. Pompa iniezione starata. 	<ol style="list-style-type: none"> 1) Pulire o sostituire. 2) Controllare il carico collegato e diminuire. 3) Richiedere l'intervento del Servizio Assistenza.
Fumo bianco	<ol style="list-style-type: none"> 1) Livello olio troppo alto. 2) Motore freddo o in funzionamento prolungato con poco o senza carico. 3) Segmenti e/o cilindri usurati. 	<ol style="list-style-type: none"> 1) Eliminare olio in eccesso. 2) Inserire il carico solo con motore sufficientemente caldo. 3) Richiedere l'intervento del Servizio Assistenza.
Scarsa potenza resa dal motore.	<ol style="list-style-type: none"> 1) Filtro aria intasato. 2) Insufficiente erogazione di carburante, impurità o acqua nel circuito di alimentazione. 3) Iniettori sporchi o difettosi. 	<ol style="list-style-type: none"> 1) Pulire o sostituire. 2) Controllare il circuito di alimentazione, pulire ed effettuare un nuovo rifornimento. 3) Richiedere l'intervento del Servizio Assistenza.
Bassa pressione olio	<ol style="list-style-type: none"> 1) Livello olio insufficiente 2) Filtro olio intasato. 3) Pompa olio difettosa. 4) Malfunzionamento allarme. 	<ol style="list-style-type: none"> 1) Ripristinare il livello. Controllare che non vi siano perdite. 2) Sostituire filtro. 3) Richiedere l'intervento del Servizio Assistenza. 4) Controllare il sensore ed il circuito elettrico.
Alta temperatura	<ol style="list-style-type: none"> 1) Sovraccarico. 2) Ventilazione insufficiente. 3) Insufficiente liquido di raffreddamento (Solo per motori raffreddati ad acqua) 4) Radiatore acqua o olio intasati (ove montato) 5) Pompa di circolazione acqua difettosa (Solo per motori raffreddati ad acqua) 6) Iniettori difettosi. Pompa iniezione starata. 7) Malfunzionamento allarme. 	<ol style="list-style-type: none"> 1) Controllare il carico collegato e diminuire. 2) Controllare ventola di raffreddamento e relative cinghie di trasmissione. 3) Ripristinare il livello. Controllare che non vi siano perdite o rotture nell'intero circuito di raffreddamento, tubazioni, manicotti, ecc.. 4) Pulire alette di raffreddamento radiatore. 5) Richiedere l'intervento del Servizio Assistenza. 6) Richiedere l'intervento del Servizio Assistenza. 7) Controllare il sensore ed il circuito elettrico.

<i>Problema</i>	<i>Possibile causa</i>	<i>Rimedio</i>
GENERAZIONE		
Assenza di tensione in uscita.	1) Commutatore di tensione in posizione 0. 2) Commutatore di tensione difettoso. 3) Intervento protezione per sovraccarico. 4) Intervento protezione differenziale. (Interruttore differenziale, relè differenziale). 5) Protezioni difettose. 6) Alternatore non eccitato. 7) Alternatore difettoso.	1) Verificare posizione 2) Controllare collegamenti e funzionamento del commutatore. Riparare o sostituire. 3) Controllare il carico collegato e diminuire. 4) Controllare che sull'intero impianto: cavi, connessioni, utenze allacciate non vi siano difetti di isolamento che causino correnti di guasto verso terra. 5) Sostituire. 6) Effettuare la prova di eccitazione esterna come indicato nel manuale specifico dell'alternatore. Richiedere l'intervento del Servizio Assistenza. 7) Controllare avvolgimenti, diodi, ecc.. dell'alternatore (Vedi manuale specifico dell'alternatore). Riparare o sostituire. Richiedere l'intervento del Servizio Assistenza.
Tensione a vuoto troppo bassa o troppo alta.	1) Errata velocità di regime del motore. 2) Dispositivo regolazione di tensione (ove montato) starato o difettoso 3) Alternatore difettoso.	1) Regolare la velocità al suo valore nominale a vuoto. 2) Agire sul dispositivo di regolazione come indicato nel manuale specifico dell'alternatore o sostituire. Per i generatori con doppio sistema di regolazione AVR + COMPOUND agire sul circuito di eccitazione come indicato sul manuale dell'alternatore. 3) Controllare avvolgimenti, diodi, ecc. dell'alternatore (Vedi manuale specifico dell'alternatore). Riparare o sostituire. Richiedere l'intervento del Servizio Assistenza.
Tensione a vuoto corretta troppo bassa a carico	1) Errata velocità di regime del motore a causa sovraccarico 2) Carico con $\cos \varphi$ inferiore a 0,8. 3) Alternatore difettoso.	1) Controllare il carico collegato e diminuire. 2) Ridurre o rifasare il carico. 3) Controllare avvolgimenti, diodi, ecc. dell'alternatore (Vedi manuale specifico dell'alternatore). Riparare o sostituire. Richiedere l'intervento del Servizio Assistenza.
Tensione instabile.	1) Contatti incerti. 2) Irregolarità di rotazione del motore. 3) Alternatore difettoso.	1) Controllare le connessioni elettriche e serrare. 2) Richiedere l'intervento del Servizio Assistenza. 3) Controllare avvolgimenti, diodi, ecc.. dell'alternatore (Vedi manuale specifico dell'alternatore). Riparare o sostituire. Richiedere l'intervento del Servizio Assistenza.



ATTENZIONE



**LE PARTI ROTANTI
possono
ferire**

- Avvalersi di personale **qualificato** per effettuare la manutenzione ed il lavoro di ricerca dei guasti.
- E' obbligatorio fermare il motore prima di effettuare qualunque manutenzione alla macchina.
A macchina in funzione **prestare attenzione** a:
 - Parti rotanti
 - Parti calde (collettori e silenziatori di scarico, turbine, e/o altro)
 - Parti in tensione.
- Togliere le carenature solo se necessario per effettuare la manutenzione e rimetterle quando la manutenzione è compiuta.
- Usare strumenti ed indumenti adatti e **avvalersi dell'uso dei DPI (Dispositivo Protezione Individuale) in dotazione, secondo la tipologia di intervento (guanti di protezione, guanti isolanti, occhiali, ecc.).**
- Non modificare le parti componenti se non autorizzate.
 - Vedere note contenute nella pag. M1.1 -



**LE PARTI CALDE
possono
provocare ustioni**

AVVERTENZE

Per manutenzione a cura dell'utilizzatore s'intendono tutte le operazioni di verifica delle parti meccaniche, elettriche e dei fluidi soggetti ad uso o consumo nell'ambito del normale utilizzo della macchina.

Relativamente ai fluidi devono considerarsi operazioni di manutenzione anche le sostituzioni periodiche degli stessi ed i rabbocchi eventualmente necessari.

Fra le operazioni di manutenzione si considerano anche le operazioni di pulizia della macchina quando queste si effettuino periodicamente al di fuori del normale ciclo di lavoro.

Tra le attività di manutenzione **non sono da considerarsi** le riparazioni, ovvero la sostituzione di parti soggette a guasti occasionali e la sostituzione di componenti elettrici e meccanici usurati in seguito a normale utilizzo, sia da parte di Centri d'Assistenza Autorizzati che direttamente dall'azienda.

La sostituzione di pneumatici (per macchine dotate di carrello) è da considerarsi riparazione giacché non è fornito in dotazione alcun sistema di sollevamento (crick).

Per le manutenzioni periodiche da eseguire ad intervalli, definiti in ore di funzionamento, basarsi sull'indicazione del contaore, ove montato (M).

torio consultare i libretti di USO E MANUTENZIONE del motore e dell'alternatore.

VENTILAZIONE

Assicurarsi che non vi siano ostruzioni (stracci, foglie od altro) nelle aperture di ingresso e uscita aria della macchina, dell'alternatore e del motore.

QUADRI ELETTRICI

Controllare periodicamente lo stato dei cavi e dei collegamenti, Effettuare periodicamente la pulizia utilizzando un aspirapolvere, **NON USARE ARIA COMPRESSA.**

ADESIVI E TARGHE

Verificare una volta l'anno tutti gli autoadesivi e targhe riportanti avvertimenti e, nel caso fossero illeggibili e/o mancanti, **SOSTITUIRLI.**

CONDIZIONI DI ESERCIZIO GRAVOSE

In condizioni estreme d'esercizio (frequenti arresti ed avviamenti, ambiente polveroso, clima freddo, periodi prolungati da funzionamento senza prelievo di carico, combustibile con un contenuto di zolfo superiore allo 0.5%) eseguire la manutenzione con una maggiore frequenza.

BATTERIA SENZA MANUTENZIONE

LA BATTERIA NON VA APERTA.

La batteria viene caricata automaticamente dal circuito carica batteria in dotazione al motore.

Controllare lo stato della batteria dal colore della spia che si trova nella parte superiore.

- Colore Verde: batteria OK
- Colore Nero: batteria da ricaricare
- Colore Bianco: batteria da sostituire



IMPORTANTE



Nell'effettuare le operazioni necessarie alla manutenzione evitare che: sostanze inquinanti, liquidi, oli esausti, ecc. ... vadano ad arrecare danno a persone o a cose o causare effetti negativi all'ambiente, alla salute o alla sicurezza nel totale rispetto delle leggi e/o disposizioni locali vigenti.

MOTORE e ALTERNATORE

FARE RIFERIMENTO AI MANUALI SPECIFICI FORNITI IN DOTAZIONE.

Ogni casa costruttrice di motori ed alternatori prevede intervalli di manutenzione e controlli specifici: è obbliga-



NOTA BENE

LE PROTEZIONI MOTORE NON INTERVENGONO IN PRESENZA DI OLIO DI QUALITA' SCADENTE O PERCHE' NON REGOLARMENTE SOSTITUITO AGLI INTERVALLI PREVISTI.



ATTENZIONE

- Tutte le operazioni di manutenzione sul gruppo elettrogeno predisposto per l'intervento automatico devono essere effettuate con il quadro in modalità RESET.
- Le operazioni di manutenzione sui quadri elettrici dell'impianto devono essere effettuate in completa sicurezza sezionando tutte le fonti di alimentazione esterna: RETE, GRUPPO e BATTERIA.

Per i gruppi elettrogeni predisposti all'intervento automatico oltre a eseguire tutte le operazioni di manutenzione periodica previste per un normale utilizzo, occorre eseguire alcune operazioni necessarie per il particolare tipo di impiego. Il gruppo elettrogeno infatti deve essere continuamente predisposto al funzionamento anche dopo lunghi periodi di inattività.

MANUTENZIONE GRUPPI AD INTERVENTO AUTOMATICO

	OGNI SETTIMANA	OGNI MESE E/O DOPO INTERVENTO SUL CARICO	OGNI ANNO
1. Ciclo di TEST o TEST AUTOMATICO per tenere costantemente operativo il gruppo elettrogeno	A VUOTO X	CON CARICO X	
2. Controllare tutti i livelli: olio motore, livello carburante, elettrolito batteria, eventualmente ripristinarli	X	X	
3. Controllo collegamenti elettrici e pulizia quadro comando		X	X

☞ **Effettuare il cambio olio motore almeno una volta all'anno, anche se non è stato raggiunto il numero di ore richiesto.**

Nel caso in cui la macchina non fosse utilizzata per un periodo superiore ai 30 giorni, accertarsi che l'ambiente in cui è rimessa assicuri un adeguato riparo da fonti di calore, mutamenti meteorologici od ogni quant'altro possa provocare ruggine, corrosione o danni in genere al prodotto stesso.

Avvalersi di personale **qualificato** per effettuare le operazioni necessarie al rimessaggio.

MOTORI A BENZINA

Nel caso in cui il serbatoio fosse parzialmente pieno, svuotarlo; quindi avviare il motore finché non si fermerà per totale mancanza di carburante.

Scaricare l'olio dal basamento motore e riempirlo con olio nuovo (vedere pagina M 25).

Versare circa 10 cc d'olio nel foro della candela e avvitare la candela, dopo aver ruotato più volte l'albero motore.

Ruotare l'albero motore lentamente sino ad avvertire una certa compressione, quindi rilasciarlo.

Nel caso fosse montata la batteria per l'avviamento elettrico, scollegarla.

Pulire accuratamente le carenature e tutte le altre parti della macchina.

Proteggere la macchina con una custodia di plastica ed immagazzinarla in luogo asciutto.

MOTORI DIESEL

Per brevi periodi è consigliabile, ogni 10 giorni circa, far funzionare per 15-30 minuti la macchina a carico, per una corretta distribuzione del lubrificante, per ricaricare la batteria e per prevenire eventuali bloccaggi dell'impianto d'iniezione.

Per lunghi periodi rivolgersi ai centri d'assistenza del fabbricante di motori.

Pulire accuratamente le carenature e tutte le altre parti della macchina.

Proteggere la macchina con una custodia di plastica ed immagazzinarla in luogo asciutto.



IMPORTANTE



Nell'effettuare le operazioni necessarie al rimessaggio evitare che: sostanze inquinanti, liquidi, oli esausti, ecc. ... vadano ad arrecare danno a persone o a cose o causare effetti negativi all'ambiente, alla salute o alla sicurezza nel totale rispetto delle leggi e/o disposizioni locali vigenti.

- ☛ Avvalersi di personale **qualificato** per effettuare le operazioni necessarie alla dismissione.

Per dismissione s'intendono tutte le operazioni da effettuare, a carico dell'utilizzatore, quando l'impiego della macchina ha avuto termine.

Questo comprende le operazioni di smontaggio della macchina, la suddivisione dei vari elementi per un successivo riutilizzo o per lo smaltimento differenziato, l'eventuale imballaggio e trasporto di tali elementi sino alla consegna all'ente di smaltimento, al magazzino ecc.

Le diverse operazioni di dismissione comportano la manipolazione di fluidi potenzialmente pericolosi quali oli lubrificanti ed elettrolita batteria.

Lo smontaggio di parti metalliche che potrebbero determinare tagli e/o lacerazioni deve essere effettuato mediante l'impiego di guanti e/o utensili adeguati.

Lo smaltimento dei vari componenti della macchina deve essere effettuato in conformità alle normative di legge e/o disposizioni locali vigenti.

Particolare attenzione deve essere riservata allo smaltimento di:

oli lubrificanti, elettrolita batteria, combustibile, liquido di raffreddamento.

L'utilizzatore della macchina è responsabile del rispetto delle norme di tutela ambientale in ordine allo smaltimento della macchina dismessa, ovvero delle sue parti componenti.

Nei casi in cui la macchina venga dismessa senza preventivo smontaggio delle sue parti è comunque prescritto che siano rimossi:

- carburante dal serbatoio
- olio lubrificante dal motore
- liquido di raffreddamento dal motore
- batteria

N.B.: l'azienda interviene nella fase di dismissione **solo** per quelle macchine che ritira come usato e che non possono essere ricondizionate.

Questa, ovviamente, previa autorizzazione.

In caso di necessità per le avvertenze di primo soccorso e le misure antincendio, vedere pag. M2.5

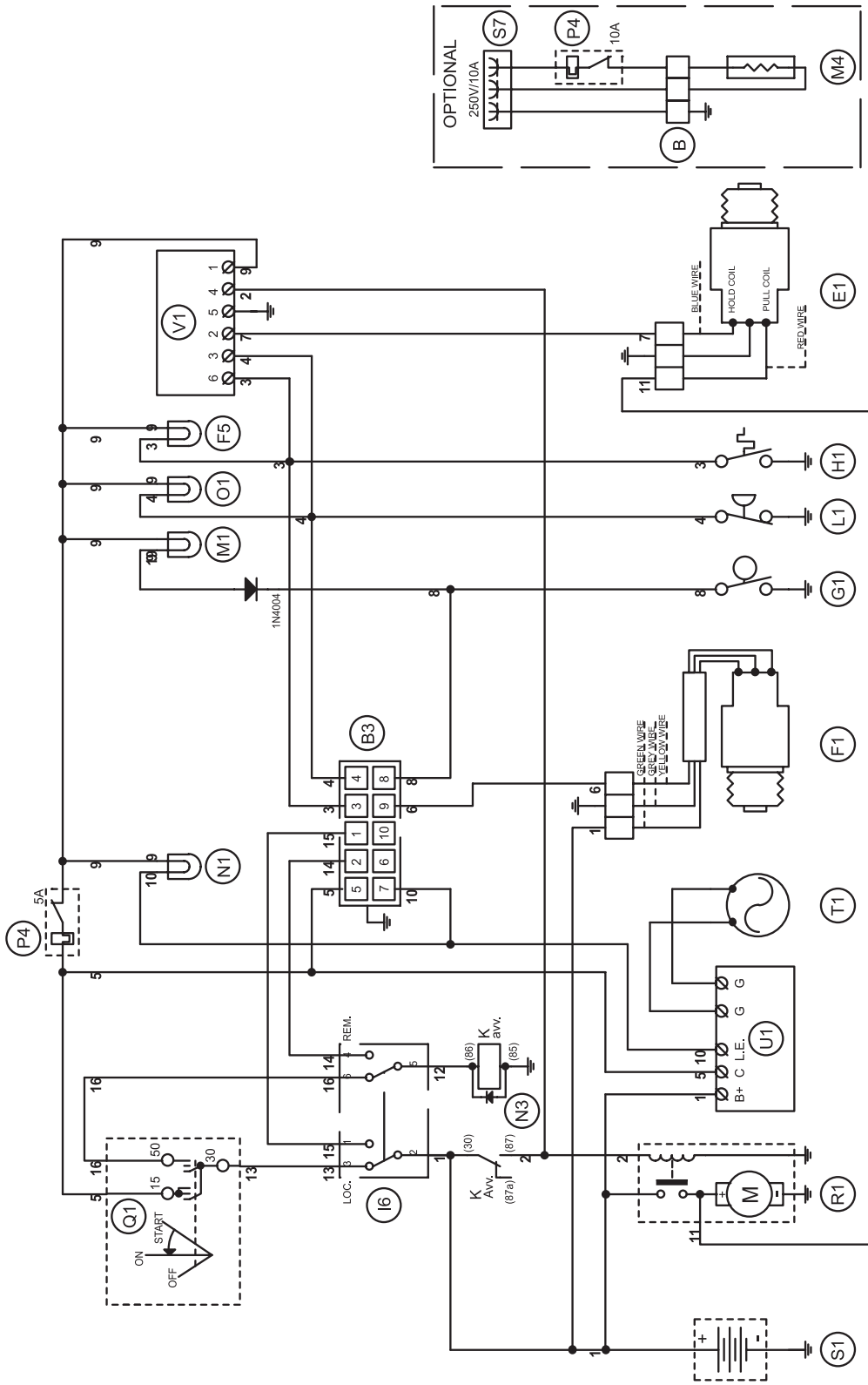


IMPORTANTE



Nell'effettuare le operazioni necessarie alla dismissione evitare che: sostanze inquinanti, liquidi, oli esausti, ecc. ... vadano ad arrecare danno a persone o a cose o causare effetti negativi all'ambiente, alla salute o alla sicurezza nel totale rispetto delle leggi e/o disposizioni locali vigenti.

A : Alternatore	E3 : Deviatore tensione a vuoto	H6 : Elettropompa carburante 12V c.c.	Y8 : Centralina motore EDC7-UC31
B : Supporto connessione cavi	F3 : Pulsante stop	I6 : Selettore Start Local/Remote	A9 : Trasmettitore basso livello acqua
C : Condensatore	G3 : Bobina accensione	L6 : Pulsante CHOKE	B9 : Scheda interfaccia
D : Interruttore differenziale	H3 : Candela accensione	M6 : Selettore modalità saldatura CC/ CV	C9 : Interruttore fine corsa
E : Trasformatore alimentaz. scheda sald.	I3 : Commutatore di scala	N6 : Connettore alimentazione traino filo	D9 : Scheda temporizzatore avviamento
F : Fusibile	L3 : Pulsante esclusione pressostato	O6 : Trasformatore trifase 420V/110V	E9 : Galleggiante versamento liquido
G : Presa 400V trifase	M3 : Diodo carica batteria	P6 : Selettore IDLE/RUN	F9 : Bobina minima tensione
H : Presa 230V monofase	N3 : Relè	Q6 : Strumento analogico Hz/V/A	G9 : Spia basso livello acqua
I : Presa 110V monofase	O3 : Resistore	R6 : Filtro EMC	H9 : Scheda Driver Chopper
L : Spia per presa	P3 : Reattanza scintillatore	S6 : Selettore alimentazione trainafile	I9 : Riscaldatore filtro combustibile
M : Contaore	Q3 : Morsettiera prelievo potenza	T6 : Connettore per trainafile	L9 : Riscaldatore d'aria
N : Voltmetro	R3 : Sirena	U6 : Scheda DSP CHOPPER	M9 : Interruttore ON/OFF lampada
P : Regolatore arco saldatura	S3 : Protezione motore EP4	V6 : Scheda driver/alimentazione CHOPPER	N9 : Pulsante comando salita/discesa palo
Q : Presa 230V trifase	T3 : Scheda gestione motore	Z6 : Scheda pulsanti / led	O9 : Elettrovalvola motore centralina idraulica
R : Unità controllo saldatura	U3 : Regolatore elettronico giri	W6 : Sensore di hall	P9 : Motore centralina idraulica
S : Amperometro corrente saldatura	V3 : Scheda controllo PTO HI	X6 : Spia riscaldatore acqua	Q9 : Accenditore
T : Regolatore corrente saldatura	Z3 : Pulsante 20 I/1' PTO HI	Y6 : Indicatore carica batteria	R9 : Lampada
U : Trasformatore amperometrico	W3 : Pulsante 30 I/1' PTO HI	A7 : Selettore travaso pompa AUT-0- MAN	S9 : Sistema di alimentazione
V : Voltmetro tensione saldatura	X3 : Pulsante esclusione PTO HI	B7 : Pompa travaso carburante	T9 : U9 : V9 : Z9 : W9 : X9 : Y9 :
Z : Prese di saldatura	Y3 : Spia 20 I/1' PTO HI	C7 : Controllo gruppo elettrogeno "GECO"	
X : Shunt di misura	A4 : Spia 30 I/1' PTO HI	D7 : Galleggiante con interruttori di livello	
W : Reattore c.c.	B4 : Spia esclusione PTO HI	E7 : Potenzimetro regolatore di ten- sione	
Y : Ponte diodi saldatura	C4 : Elettrovalvola 20 I/1' PTO HI	F7 : Commutatore SALD./GEN.	
A1 : Resistenza scintillatore	D4 : Elettrovalvola 30 I/1' PTO HI	G7 : Reattore trifase	
B1 : Unità scintillatore	E4 : Pressostato olio idraulico	H7 : Sezionatore	
C1 : Ponte diodi 48V c.c./110V c.c.	F4 : Trasmettitore livello olio idraulico	I7 : Timer per solenoide stop	
D1 : Protezione motore EP1	G4 : Candelelte di preriscaldamento	L7 : Connettore "VODIA"	
E1 : Elettromagnete arresto motore	H4 : Centralina di preriscaldamento	M7 : Connettore "F" di EDC4	
F1 : Elettromagnete acceleratore	I4 : Spia di preriscaldamento	N7 : Selettore OFF-ON-DIAGN.	
G1 : Trasmettitore livello carburante	L4 : Filtro R.C.	O7 : Pulsante DIAGNOSTIC	
H1 : Termostato	M4 : Scaldiglia con termostato	P7 : Spia DIAGNOSTIC	
I1 : Presa 48V c.c.	N4 : Elettromagnete aria	Q7 : Selettore modalità saldatura	
L1 : Pressostato	O4 : Relè passo-passo	R7 : Carico VRD	
M1 : Spia riserva carburante	P4 : Protezione termica	S7 : Spina 230V monofase	
N1 : Spia carica batteria	Q4 : Prese carica batteria	T7 : Strumento analogico V/Hz	
O1 : Spia pressostato	R4 : Sensore temp. liquido di raffr.	U7 : Protezione motore EP6	
P1 : Fusibile a lama	S4 : Sensore intasamento filtro aria	V7 : Interruttore alimentazione relè differenziale	
Q1 : Chiave avviamento	T4 : Spia intasamento filtro aria	Z7 : Ricevitore radiocomando	
R1 : Motorino avviamento	U4 : Comando invert. polarità a dist.	W7 : Trasmettitore radiocomando	
S1 : Batteria	V4 : Comando invertitore polarità	X7 : Pulsante luminoso test isometer	
T1 : Alternatore carica batteria	Z4 : Trasformatore 230/48V	Y7 : Presa avviamento a distanza	
U1 : Regolatore tensione batteria	W4 : Invertitore polarità (ponte diodi)	A8 : Quadro comando travaso autom.	
V1 : Unità controllo elettrovalvola	X4 : Ponte diodi di base	B8 : Commutatore amperometrico	
Z1 : Elettrovalvola	Y4 : Unità controllo invert. polarità	C8 : Commutatore 400V230V115V	
W1 : Commutatore TC	A5 : Comando ponte diodi di base	D8 : Selettore 50/60 Hz	
X1 : Presa comando a distanza	B5 : Pulsante abilitaz. generazione	E8 : Correttore di anticipo con termostato	
Y1 : Spina comando a distanza	C5 : Comando elettr. acceleratore	F8 : Selettore START/STOP	
A2 : Regolat. corrente sald. a dist.	D5 : Attuatore	G8 : Commut. invert. polarità a due scale	
B2 : Protezione motore EP2	E5 : Pick-up	H8 : Protezione motore EP7	
C2 : Indicatore livello carburante	F5 : Spia alta temperatura	I8 : Selettore AUTOIDLE	
D2 : Amperometro di linea	G5 : Commutatore potenza ausiliaria	L8 : Scheda controllo AUTOIDLE	
E2 : Frequenzimetro	H5 : Ponte diodi 24V	M8 : Centralina motore A4E2 ECM	
F2 : Trasformatore carica batteria	I5 : Commutatore Y/▲	N8 : Connettore pulsante emergenza remoto	
G2 : Scheda carica batteria	L5 : Pulsante stop emergenza	O8 : Scheda strumenti V/A digitali e led VRD	
H2 : Commutatore voltmetrico	M5 : Protezione motore EP5	P8 : Spia allarme acqua nel pre-filtro carbur.	
I2 : Presa 48V c.a.	N5 : Pulsante preriscaldamento	Q8 : Interruttore stacca batteria	
L2 : Relè termico	O5 : Unità comando solenoide	R8 : Inverter	
M2 : Contattore	P5 : Trasmettitore pressione olio	S8 : Led Overload	
N2 : Interruttore magnet. diff.	Q5 : Trasmettitore temperatura acqua	T8 : Selettore rete IT/TN	
O2 : Presa 42V norme CEE	R5 : Riscaldatore acqua	U8 : Presa NATO 12V	
P2 : Resistenza differenziale	S5 : Connettore motore 24 poli	V8 : Pressostato gasolio	
Q2 : Protezione motore TEP	T5 : Relè differenziale elettronico	Z8 : Scheda comando a distanza	
R2 : Unità controllo solenoidi	U5 : Bobina a lancio di corrente	W8 : Pressostato protezione turbo	
S2 : Trasmettitore livello olio	V5 : Indicatore pressione olio	X8 : Trasmettit. presenza acqua com- bustibile	
T2 : Pulsante stop motore TC1	Z5 : Indicatore temperatura acqua		
U2 : Pulsante avviamento motore TC1	W5 : Voltmetro batteria		
V2 : Presa 24V c.a.	X5 : Contattore invertitore polarità		
Z2 : Interruttore magnetotermico	Y5 : Commutatore Serie/Parallelo		
W2 : Unità di protezione S.C.R.	A6 : Interruttore		
X2 : Presa jack per TC	B6 : Interruttore alimentazione quadro		
Y2 : Spina jack per TC	C6 : Unità logica QEA		
A3 : Sorvegliatore d'isolamento	D6 : Connettore PAC		
B3 : Connettore E.A.S.	E6 : Potenzimetro regolatore di giri/ frequenza		
C3 : Scheda E.A.S.	F6 : Selettore Arc-Force		
D3 : Prese avviatori motore	G6 : Dispositivo spunto motore		



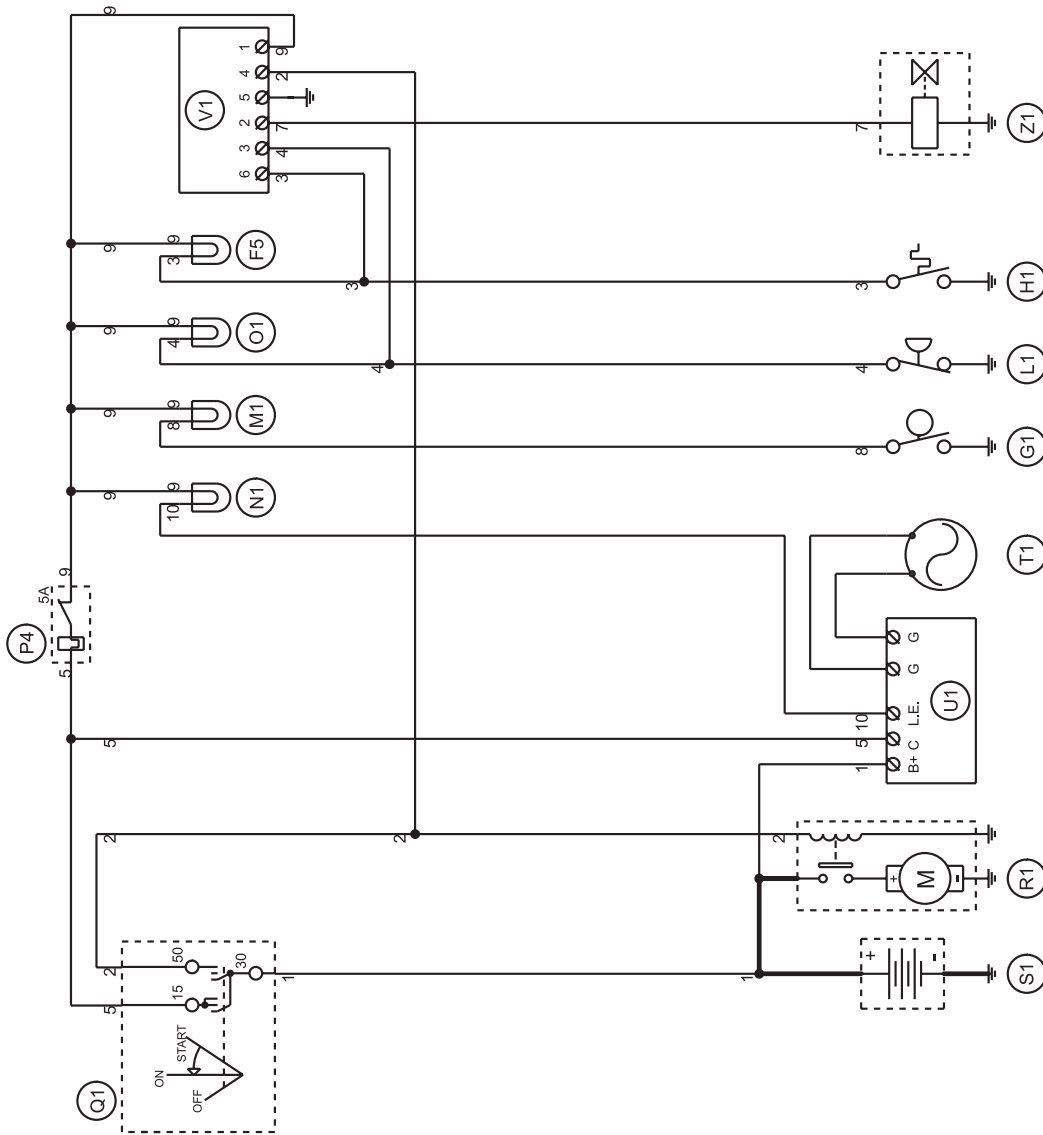
Rev. n°	Modifica	Date	Dis. n°	Appr. n°
09.10.2013	B.F.	09.10.2013	35921.prg	2
20.02.2008	N.L.	20.02.2008		3
25.07.2007	N.L.	25.07.2007		
06.10.2006	N.L.	06.10.2006		
Denominazione:		Projecto:		
Da Pag.:		Pag. n° di n°		
From Page:		Project:		
		35921.prg		
Macchina:		Dis. n°		
Machine:		Dwg. n°		
Leporace N.		Approved:		
22.12.2004		35926.S.010-D		

- D Adattamento a quadri EAS-809.
- C Sostituito elettromagnete stop con modello senza elettronica (E1).
- B Sostituiti elettromagneti con modello CEI (E1) (F1).
- A Eliminato collegamento su pin 7 del connettore EAS (B3).

- Ⓘ Schema elettrico
- ⒼⒸ Electric diagram
- Ⓕ Schemas électriques

GE 12000 KSX/GS
 GE 12000 KSX/GS - AVR

M
 61.2
 REV.0-04/14



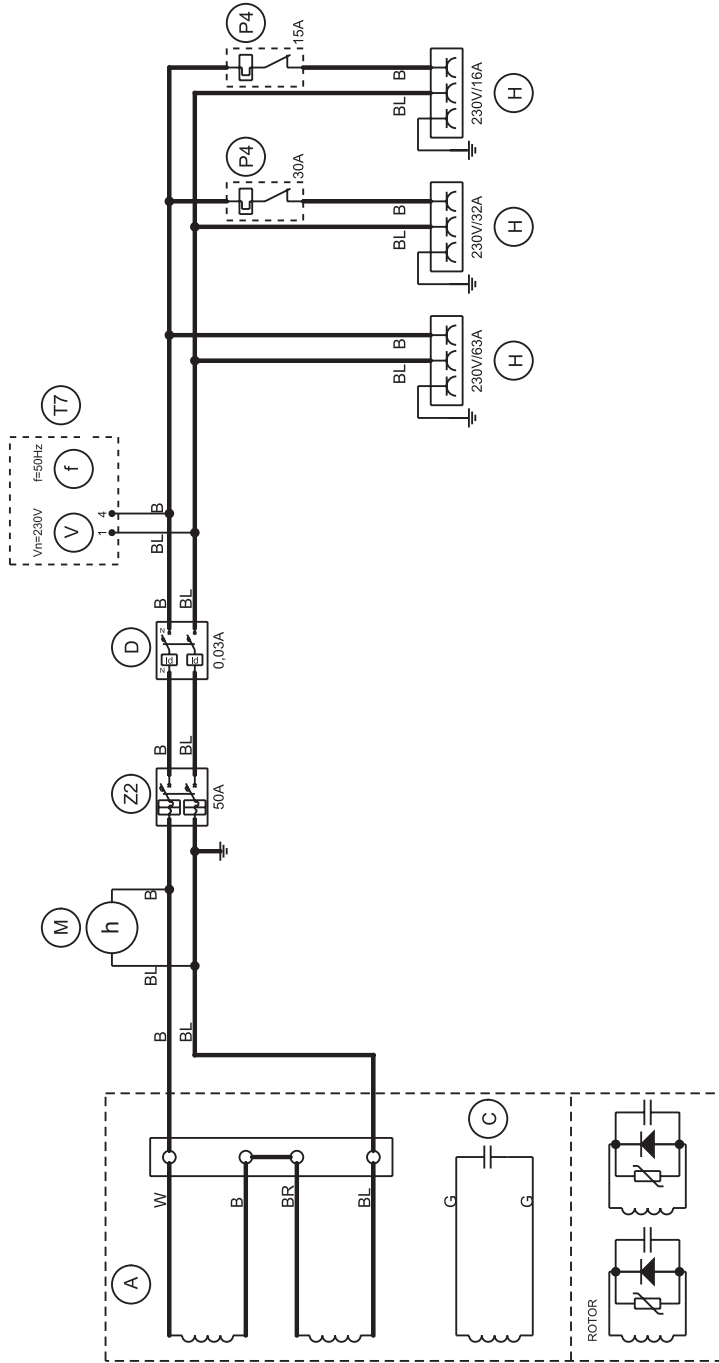
STARTER KEY	
30	15 50
OFF	
ON	⊖ ⊕
ST	⊖ ⊕ ⊕ ⊖

Esp. Exp.		Modifica		Data		Dis. Desi.		Appr. Appr.	
		Modification		Date		Page n°		Page n°	
Da Pag. From Page		Denominazione: Denomination:		Progetto: Project:		Dis. n° Dwg. n°		Appr. n° Approv. n°	
		Engine Rugggerini RD 210 (EV)		35922.prg		2		3	
Alla Pag. To Page		Disegnatore: Designer: Leporace N.		Date: 17.02.2005		Dis. n° Dwg. n° 35922.S.010		Appr. n° Approv. n°	

- (I) Schema elettrico
- (GB) Electric diagram
- (F) Schemas électriques

GE 12000 KSX/GS
 GE 12000 KSX/GS - AVR

M
 61.3
 REV.0-04/14



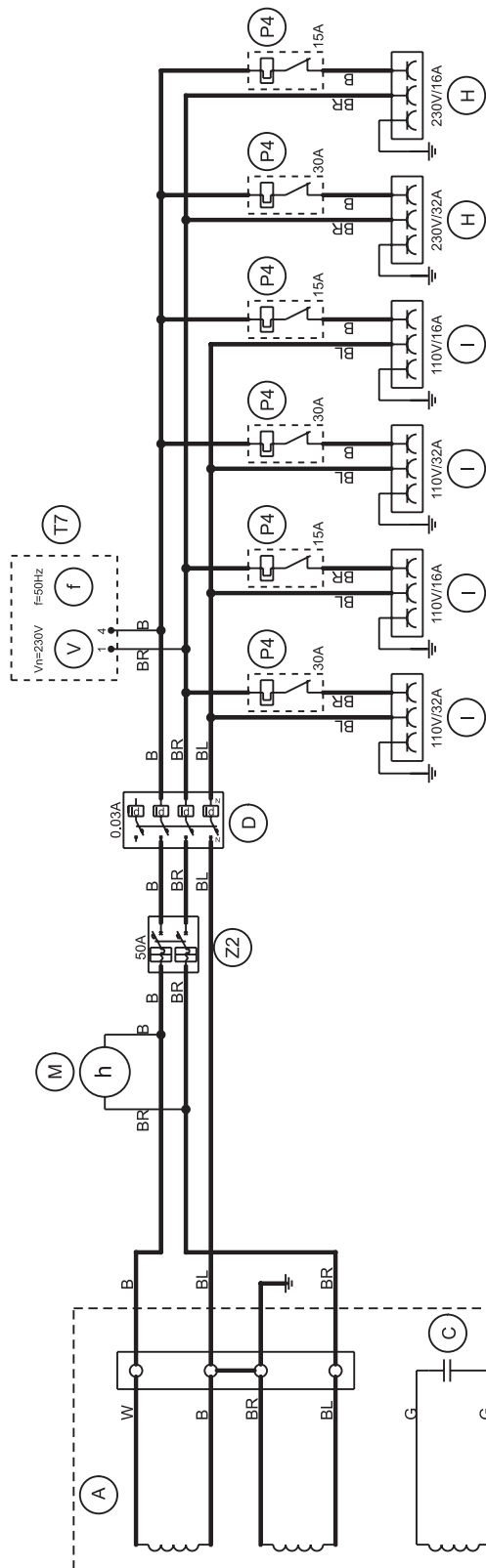
LEGENDA COLORI	
KEY COLOR	
B	NERO/BLACK
BL	BLU/BLUE
BR	MARRONE/BROWN
G	GRIGIO/GREY
W	BIANCO/WHITE

Esp. Exp.		Data Date		Dis. Desi.		Appr. Appr.	
Modifica Modification		Progetto: Project		Pag.n° di n°		Page n° of n°	
Da Pag. From Page		35921.prg		3		3	
Alia Pag. To Page		Dis. n° Dwg. n°		35921.S.020		Disegnatore: Designer: Leporace N.	
Denominazione: Denomination: Aux. (230Mx3) DMT		Data: Date: 17.02.2005		Approvato: Approver: <i>[Signature]</i>			
Macchina: Machine:							

- (I) Schema elettrico
- (GB) Electric diagram
- (F) Schemas electriques

GE 12000 KSX/GS
 GE 12000 KSX/GS - AVR

M
 61.4
 REV.0-04/14



LEGENDA COLORI	
KEY COLOR	
B	NERO/BLACK
BL	BLU/BLUE
BR	MARRONE/BROWN
G	GRIGIO/GREY
W	BIANCO/WHITE

Esp. Exp.	Modifica	Data	Appr. Appr.
Da Pag. From Page	Denominazione: Denomination:	Project:	Dis. Desi. di n. Page n. of n.
Alia Pag. To Page	Aux. (230MX2/110MX4) DMT	35922.prg	3 3
	Macchina: Machine:	Disegnatore: Designer:	Approvato: Approved:
		Leporace N.	17.02.2005
		Dis. n. Dwg. n.:	35922.S.020

MOSA

WWW.MOSA.IT

MOSA div. della BCS S.p.A.
Stabilimento di Viale Europa, 59
20090 Cusago (MI) Italia

Tel. + 39 - 0290352.1
Fax + 39 - 0290390466



ISO 9001:2008 - Cert. 0192

