

LX 14/42 TRIPLEX (ED.II)

CONCU POUR UNE PERFORMANCE AU TOP



Le nouveau LX (Ed II) est un partenaire robuste et fiable qui comble le fossé entre la matériel à usage peu intensif et le matériel à usage très intensif pour les opérations de manutention quotidiennes. En raison de sa longévité et son faible entretien le gerbeur LX est adapté aux environnements comme les centres logistiques, les terminaux, les zones de production et de fabrication. De plus, le nouveau timon équipé de la double commande et du contrôle proportionnel de la montée/descente améliore la convivialité et la maniabilité du véhicule.

TRIPLEX

Le modèle triplex est équipé de 3 sections de levage pour une élévation grande hauteur. Les 2 cylindres latéraux garantissent une excellente visibilité pour l'opérateur.



CONTROLEUR ZAPI

La technologie AC garantit une meilleure efficacité et une plus longue durée de charge de la batterie tout en réduisant les coûts de maintenance. L'absence de balais et la configuration simple de la structure moteur augmente également la fiabilité de la machine.



TIMON AMELIORE

Avec contrôle proportionnel de la montée/descente. Double commande intégrée au timon avec accélérateur ergonomique pour un contrôle précis de la vitesse, bouton de sécurité "anticoincement", klaxon, compteur horaire, indicateur décharge batterie.



MANOEUVRABILITE

La manoeuvrabilité du nouveau LX a été améliorée par la réduction de la largeur totale de 850 à 800 mm et par les roues stabilisatrices intégrées dans la structure du châssis même lors du pivotement, permettant à l'opérateur de manipuler des marchandises dans des espaces et couloirs étroits.



VISIBILITE

Le large mât combiné au timon central pour une meilleure visibilité et maniabilité



COFFRE A BATTERIE

Le coffre à batterie séparé permet l'installation d'une batterie de traction (225Ah - 300Ah). L'accès est facilité par le carter à charnière. En option: système de remplissage automatique, chargeur externe haute fréquence qui peut être facilement connecté grâce à la prise Anderson.



ENTRETIEN FACILE

Par démontage du capot vous avez accès au système hydraulique et électrique ainsi qu'au moto réducteur et aux roues stabilisatrices.



PLATE-FORME DE L'OPERATEUR

Le gerbeur LX peut être équipé d'une plateforme rabattable très pratique pour couvrir de moyennes distances et pour des applications intensives.



Description

1.1 Fabricant			PR INDUSTRIAL
1.3 Mode de translation			Électrique
1.4 Système de conduite			Accompagnement
1.5 Capacité nominale	Q	Kg	1400
1.6 Centre de gravité	c	mm	600
1.8 Déport avant de la charge	x	mm	797
1.9 Empattement	y	mm	1436

Poids

2.1 Service weight (battery included)	Kg	1172
2.1 Poids de service, avec plate-forme - batterie incluse	Kg	1212
2.2 Charge par essieu avec charge, arrière	Kg	1689
2.2 Charge par essieu avec charge, avant	Kg	883
2.3 Charge par essieu sans charge, avant	Kg	789
2.3 Charge par essieu sans charge, arrière	Kg	383

Pneus/Chassis

3.1 Roues, avant		RUBBER
3.1 Roues stabilisatrices - Avant		POLY.C.
3.1 Roues arrière		POLY.C.
3.2 Dimensions roues, avant - Largeur	mm	101
3.2 Dimensions roues, avant - Diamètre	mm	250
3.3 Dimensions roues, arrière - Diamètre	mm	82
3.3 Dimensions roues, arrière - Largeur	mm	70
3.4 Dimensions des roues avant stabilisatrice - Diamètre	mm	100
3.4 Dimensions des roues avant stabilisatrice - Largeur	mm	38
3.5 Taille roues : pneu avant - Q,ty (X=conduite)	nr	4
3.5 Taille roues : pneu avant - Q,ty (X=conduite)	nr	1x
3.6 Voie avant	b10 mm	586
3.7 Voie arrière	b11 mm	390

Dimensions

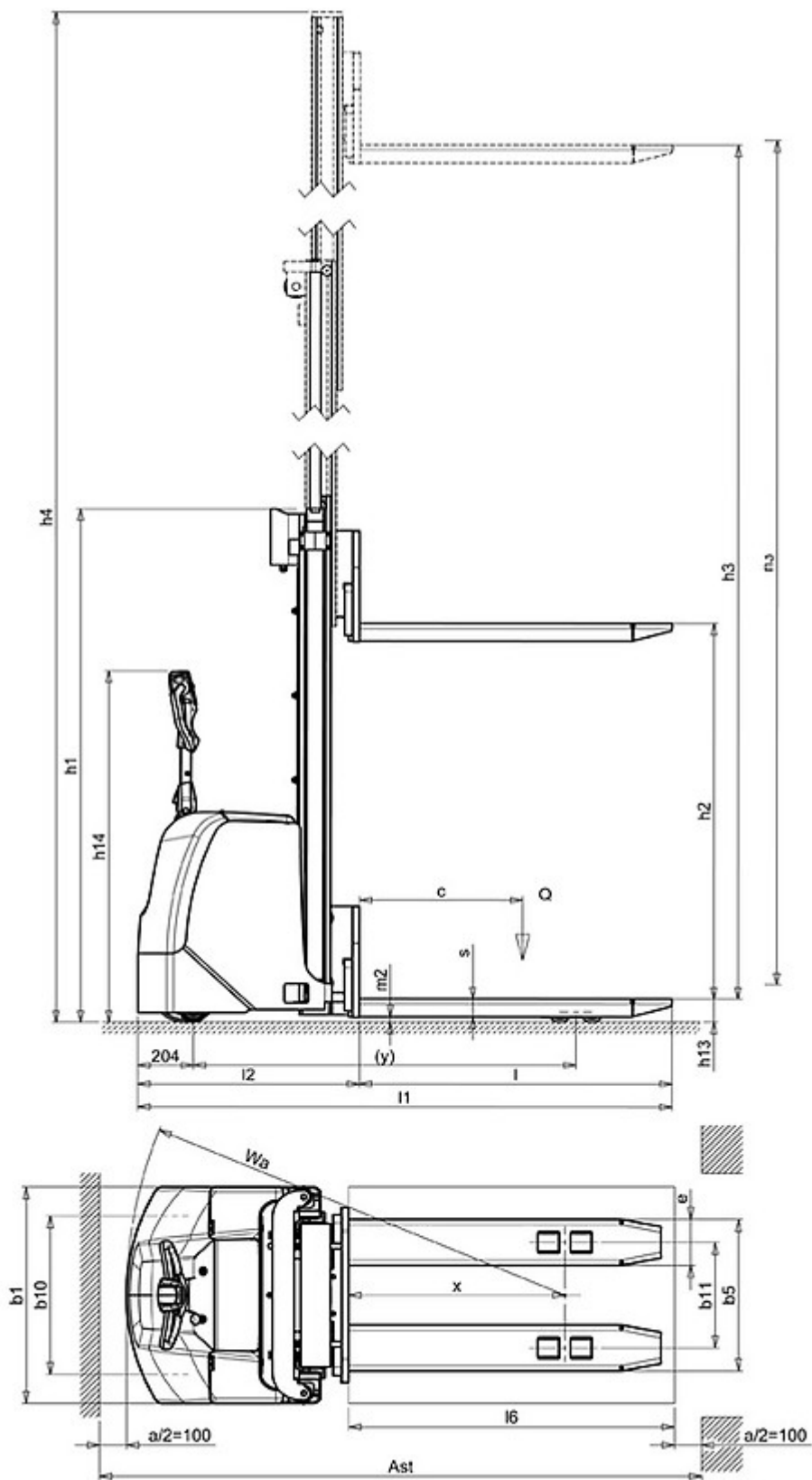
4.2 Hauteur, mât abaissé	h1 mm	1985
4.3 Elevation libre et normale	h2 mm	NOT APPLICABLE
4.4 Hauteur de levage	h3 mm	4110
4.5 Hauteur, mât déployé	h4 mm	4725
4.6 Levée initiale	h5 mm	NOT APPLICABLE
4.9 Hauteur du timon en position de conduite max	h14 mm	1390
4.9 Height of tiller in drive position min	h14 mm	990
4.15 Hauteur du sol	h13 mm	90
4.19 Longueur totale	l1 mm	1966
4.19 Longueur globale avec plate-forme abaissée	l1 mm	2550
4.19 Longueur globale avec plate-forme relevée	l1 mm	2090
4.20 Longueur tablier	l2 mm	816
4.20 Longueur totale avec plate-forme abaissée	l2 mm	1400
4.20 Longueur totale avec plate-forme relevée	l2 mm	940
4.21 Largeur totale	b1 mm	800
4.22 Dimensions fourches	s mm	70
4.22 Dimensions des fourches (largeur)	e mm	170
4.22 Dimensions des fourches (longueur)	l mm	1150
4.24 Largeur du tablier	b3 mm	644
4.25 Distance entre les bras de fourche	b5 mm	560
4.26 Distance entre les longerons	b4 mm	NOT APPLICABLE
4.32 Garde au sol au milieu de l'empatement	m2 mm	20
4.34 Largeur d'allée pour palette 800x1200 (en longueur)	Ast mm	2380
4.34 Largeur du couloir de travail avec plate-forme abaissée	Ast mm	2964
4.34 Largeur du couloir de travail avec plate-forme levée	Ast mm	2510
4.35 Rayon de braquage	Wa mm	1613
4.35 Rayon de braquage avec plate-forme abaissée	Wa mm	2196
4.35 Rayon de braquage avec plate-forme levée	Wa mm	1742

Performances

5.1 Vitesse de déplacement avec charge	Km/h	6.0
5.1 Vitesse de déplacement à vide	Km/h	6.0
5.1 Vitesse de déplacement avec charge avec plate-forme abaissée	Km/h	6.0
5.1 Vitesse de déplacement à vide avec plateforme abaissée	Km/h	6.0
5.1 Vitesse de déplacement avec charge avec plate-forme ou fourches en position levée	Km/h	6.0
5.1 Vitesse de déplacement à vide avec plate-forme ou fourches en position levée	Km/h	6.0
5.2 Vitesse de levée avec charge	m/s	0.14
5.2 Vitesse de levée sans charge	m/s	0.28
5.3 Vitesse de descente avec charge	m/s	0.34
5.3 Vitesse de descente à vide	m/s	0.40
5.8 Pente maxi en charge	%	5
5.8 Pente maxi à vide	%	10
5.10 Frein de service		REVERSE CURRENT BRAKING

Moteurs électriques

6.1 Puissance du moteur de traction	kW	1.2
6.2 Puissance du moteur de levage	kW	3.2
Type de batterie	Type	Traction (C5)
6.4 Tension de la batterie	V	24
6.4 Capacité de la batterie, Mini	Ah	225
6.4 Capacité de la batterie, Max	Ah	300
6.5 Poids de la batterie, Mini	Kg	270
6.5 Poids de la batterie, Max	Kg	270
6.6 Consommation d'énergie selon le cycle VDI	kWh/h	1.17
8.4 Niveau sonore à l'oreille du cariste	dB(A)	67



The information is aligned with the Data file at the time of download. Printed on 14/07/2017 (ID 3104)

©2017 | PR INDUSTRIAL s.r.l. | All rights reserved | Image shown may not reflect actual package. Specifications subject to change without notice