

3100 W potenza massima | 2800 W potenza nominale

Caratteristiche

- Energia affidabile per ambienti domestici, lavorativi e di svago
- Installazione e funzionamento semplici
- Robustezza grazie al telaio resistente, le ruote antiforatura e la maniglia incernierata
- Struttura completamente in acciaio
- Maggiore sicurezza, con prese incassate con coperture di sicurezza a scatto

Serbatoio combustibile in metallo di grandi dimensioni con indicatore di riempimento per un massimo di 13,5 ore di funzionamento (al 50% del carico)



Maniglia ripiegabile per facilitare mobilità e stoccaggio



Motore OHV



Ruote imbullonate antiforatura heavy duty



Spegnimento di protezione per basso livello dell'olio

Pannello di controllo



Sistema Start/Stop, otturatore e interruzione combustibile installati in un pannello di controllo di facile utilizzo con illuminazione a LED



Display digitale 4 in 1 per tensione, frequenza, ore di funzionamento e ore totali



Presse elettrica 12 V



Prese coperte per una maggiore protezione dalle intemperie



Illuminazione LED del pannello per l'impiego notturno

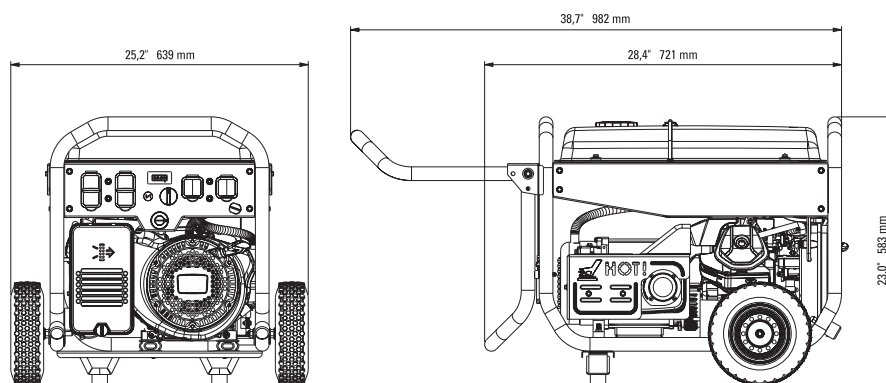
Specifiche

Serie prodotto	Generatori RP
Configurazione modello	RP3100
Potenza massima (Watt)	3100
Potenza nominale (Watt)	2800
Tensione CA (Volt)	230
Frequenza CA (Hz)	50
Cilindrata del motore (cc)	212
Tipo di motore	OHV
Velocità del motore (giri/min)	3000
Olio consigliato	SAE 30/10W-30
Metodo di lubrificazione	A sbattimento
Regolazione della tensione automatica (AVR)	Sì
Avvio	A strappo
Metodo di spegnimento per basso livello dell'olio	Livello basso
Tipo di batteria	ND
Indicatore livello combustibile	Sul serbatoio
Capacità nominale serbatoio del combustibile l (Gal)	4,5 (17)
Tipo di maniglia	A doppia curva
Tipo di ruote	Antiforatura
Garanzia	3 anni limitata*

* Il termine esteso di 3 anni della garanzia si applica se si registra il prodotto entro 30 giorni. Se non si registra il prodotto entro 30 giorni, si applica la garanzia standard con validità di 2 anni.

Dimensioni e pesi

Lunghezza mm (poll.)	721 (28,4)
Larghezza mm (poll.)	639 (25,2)
Altezza mm (poll.)	583 (23,0)
Lunghezza estesa mm (poll.)	982 (38,7)
Lunghezza dell'imballaggio mm (poll.)	725 (28,5)
Larghezza dell'imballaggio mm (poll.)	480 (18,9)
Altezza dell'imballaggio mm (poll.)	550 (21,7)
Peso dell'unità in kg (lbs)	51 (112,2)
Peso di spedizione in kg (lbs)	56 (123,2)



Informazioni di contatto dealer

CATERPILLAR®

© 2016 Caterpillar. Tutti i diritti riservati.
 CAT, CATERPILLAR e i rispettivi loghi, "Caterpillar Yellow," l'immagine commerciale "Power Edge" e l'identità aziendale e di prodotto ivi utilizzati sono marchi commerciali di Caterpillar e non possono essere usati senza autorizzazione.

LEHQ0032