

# GS/B 20S4 1150X525 LOW PROFILE

EASY TO MOVE



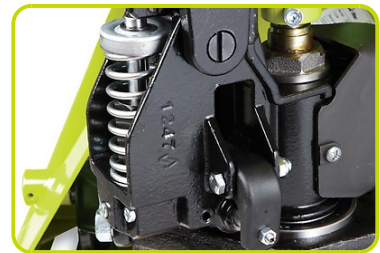
## LIFTER GS PRO, SPECIAL AND 3000 KG

The GS PRO pallet truck is equipped as a standard with an entry and exit roller and a more ergonomic handle than the GS Basic. Available with weight capacity of up to 3000kg.



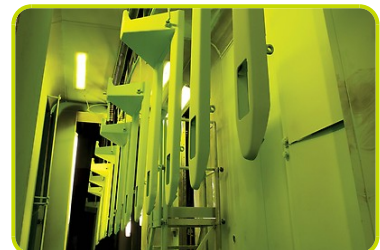
## ÜBERDRUCKVENTIL

Wenn die maximale Tragfähigkeit überschritten wird, öffnet das Überdruckventil, um eine Beschädigung der Hydraulik zu vermeiden.



## LACKIERUNG

Der Rahmen wird in der Pulverbeschichtungsanlage bei 250°C beschichtet und gewährt somit eine hohe Beständigkeit gegen Verschleiß.



## Kennzeichen

|                     |   |    |            |
|---------------------|---|----|------------|
| 1.1 Hersteller      |   |    | LIFTER     |
| 1.3 Antrieb         |   |    | Manuell    |
| 1.4 Bedienung       |   |    | Begleitend |
| 1.5 Tragfähigkeit   | Q | Kg | 2000       |
| 1.6 Lastschwerpunkt | c | mm | 600        |
| 1.8 Lastabstand     | x | mm | 945        |
| 1.9 Radstand        | y | mm | 1192       |

## Gewicht

|                              |  |    |      |
|------------------------------|--|----|------|
| 2.1 Eigengewicht             |  | Kg | 71   |
| 2.2 Achslast mit Last hinten |  | Kg | 1378 |
| 2.2 Achslast, mit Last vorne |  | Kg | 693  |
| 2.3 Achslast mit Last vorne  |  | Kg | 48   |
| 2.3 Achslast mit Last hinten |  | Kg | 23   |

## Fahrwerk/Räder

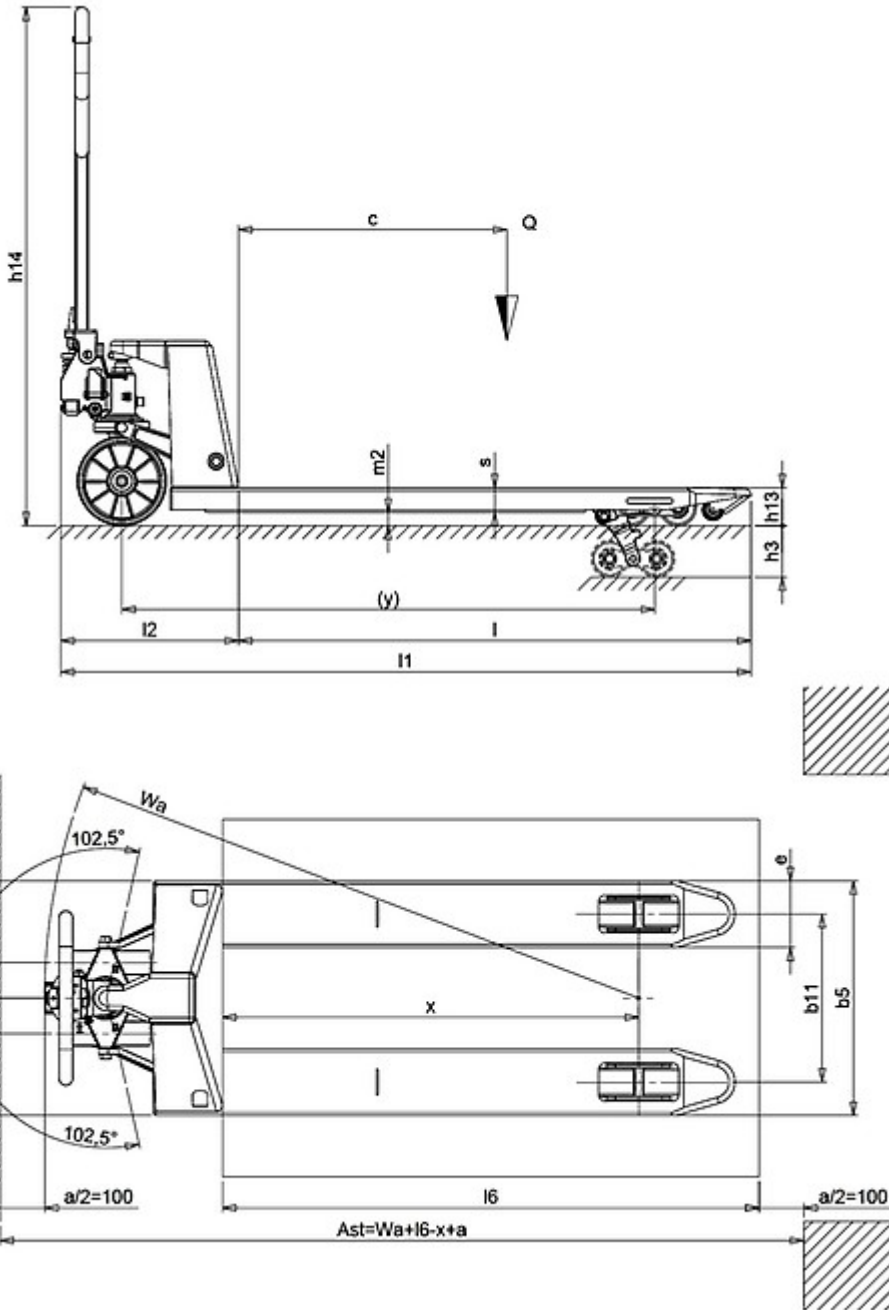
|  |     |        |                   |
|--|-----|--------|-------------------|
| 3.1 Räder: Lenkräder                             |     |        | POLY.I./<br>NYLON |
| 3.1 Räder: Lastrollen                            |     |        | STEEL             |
| 3.2 Räder Abmessung: Lenkräder - Durchmesser     |     | mm     | 200               |
| 3.2 Reifengröße, hinten - Breite                 |     | mm     | 55                |
| 3.3 Reifengröße, hinten - Durchmesser            |     | mm     | 55                |
| 3.3 Reifengröße, hinten - Breite                 |     | mm     | 58                |
| 3.5 Reifengröße: hinten - Anzahl (X=angetrieben) |     | Anzahl | 4                 |
| 3.5 Rear balancing axle                          |     |        | No                |
| 3.6 Spurweite, vorn                              | b10 | mm     | 125               |
| 3.7 Spurweite, hinten                            | b11 | mm     | 365               |

## Grundabmessungen

|  |     |    |      |
|--|-----|----|------|
| 4.4 Hub  | h3  | mm | 115  |
| 4.9 Höhe Deichsel in Fahrstellung max.           | h14 | mm | 1160 |
| 4.15 Höhe gesenkt                                | h13 | mm | 56.5 |
| 4.19 Gesamtlänge                                 | l1  | mm | 1550 |
| 4.20 Länge einschl. Gabelrücken                  | l2  | mm | 400  |
| 4.21 Gesamtbreite                                | b1  | mm | 525  |
| 4.22 Gabelzinkenmaße - Dicke                     | s   | mm | 40   |
| 4.22 Gabelzinkenmaße - Breite                    | e   | mm | 160  |
| 4.22 Gabelzinkenmaße - Länge                     | l   | mm | 1150 |
| 4.25 Gabelaußenabstand                           | b5  | mm | 525  |
| 4.32 Bodenfreiheit, Mitte Radstand               | m2  | mm | 15   |
| 4.34 Arbeitsgangbreite bei Palette 800x1200 quer | Ast | mm | 1822 |
| 4.35 Wenderadius                                 | Wa  | mm | 1367 |

## Leistungsdaten

|                                  |         |    |
|----------------------------------|---------|----|
| 5.2 Hubgeschwindigkeit mit Last  | strokes | 13 |
| 5.2 Hubgeschwindigkeit ohne Last | strokes | 13 |



The information is aligned with the Data file at the time of download. Printed on 11/10/2017 (ID 619)

©2017 | PR INDUSTRIAL s.r.l. | All rights reserved | Image shown may not reflect actual package. Specifications subject to change without notice

