



# GRUPPO ELETTROGENO GE 90 FSX

Le immagini riportate sono indicative



## CARATTERISTICHE

- Versione disponibile anche con motore STAGE 3A
- Basamento a tenuta in grado di contenere eventuali perdite dei liquidi presenti nel motore evitando l'inquinamento ambientale
- Pompa estrazione olio
- Pre-filtro carburante con decantatore acqua
- Grandi porte di accesso per consentire una facile manutenzione (sostituzione filtri aria, olio, carburante)
- Gancio di sollevamento centrale
- Pannello di comando con centralina di controllo digitale in versione Automatica o Manuale
- Predisposizione per una vasta gamma di allestimenti
- Supersilenziato
- Conforme alle direttive CE per rumore e sicurezza



raff.acqua



diesel



trifase



elettrico

## POTENZE NOMINALI D'USCITA

* Potenza trifase Stand-by (LTP)	90 kVA (72 kW) / 400V / 130A
* Potenza trifase PRP	83 kVA (66.4 kW) / 400V / 120A
* Potenza trifase COP	66 kVA (52.8 kW) / 400V / 95.3A
Frequenza	50 Hz
Cos φ	0.8

\* Potenze dichiarate in accordo a ISO 8528-1

## DEFINIZIONI

**Potenze valide alle condizioni ambientali : temperatura 25°C, altitudine 1000 metri s.l.m., umidità relativa 30%**

**Potenza Stand-by (LTP):** potenza d'emergenza. Potenza massima disponibile per uso con carichi variabili per un numero di ore/anno limitato a 500 h. Non è ammesso sovraccarico.

**Potenza PRP:** potenza continua con carichi variabili. Potenza massima disponibile per uso con carichi variabili per un numero illimitato di ore/anno. La potenza media prelevabile durante un periodo di 24 h non deve superare l' 70% del valore dichiarato.

**Potenza COP:** Potenza continua con carico costante. Potenza massima disponibile per uso con carico costante per un numero illimitato di ore/anno.

## MOTORE 1500 GIRI/MIN

### 4-TEMPI, INIEZIONE DIRETTA, TURBOCOMPRESSO

Modello	FPT (IVECO) N45SM3	FPT (IVECO) N45TE1F Stage 3A
* Potenza netta stand-by	81 kW (110 hp)	80 kW (109 hp)
* Potenza netta PRP	73.3 kW (100 hp)	72.5 kW (99 hp)
* Potenza netta COP	58.4 kW (79 hp)	
Cilindri / Cilindrata	4 / 4500 cm <sup>3</sup> (4.5 lt.)	
Alesaggio / Corsa	104 / 132 (mm)	
Rapporto di compressione	17.5 : 1	
BMEP (Pressione media effettiva : LTP - PRP)	1777 kPa - 1617 kPa	
Regolatore di giri	Meccanico	Elettronico
<b>CONSUMO CARBURANTE</b>		
110 % (Potenza stand-by)	21.2 lt./h - 215.8 g/kWh	20.5 lt./h - 209.7 g/kWh
100 % di PRP	19.4 lt./h - 216.7 g/kWh	18.8 lt./h - 212.5 g/kWh
75 % di PRP	14.3 lt./h - 215.4 g/kWh	14.7 lt./h - 220 g/kWh
50 % di PRP	9.6 lt./h - 214.4 g/kWh	11.5 lt./h - 234.5 g/kWh
<b>SISTEMA DI RAFFREDDAMENTO</b>		
Capacità totale - solo motore	10 lt - 8.5 lt.	
Portata aria ventola	132 m <sup>3</sup> /min.	
<b>LUBRIFICAZIONE</b>		
Capacità totale olio	12.8 l	
Capacità olio in coppa	8.5 lt. ÷ 5.5 lt.	

\* Potenze dichiarate in accordo a ISO 3046-1

Consumo olio a pieno carico	< 0.023 l/h	
<b>SCARICO</b>		
Massima portata dei gas di scarico	5.75 kg/mim.	8.6 kg/mim.
Massima temperatura dei gas di scarico	516 °C	430 °C
Massima contropressione	5 kPa (0.05 bar)	5 kPa (0.05 bar)
Diametro esterno tubo di scarico	/	
<b>IMPIANTO ELETTRICO</b>		
Potenza motorino d'avviamento	12 Vdc	
Potenza altern. carica batteria	3 kW	
Capacità altern. carica batteria	90 A	
Avviamento a freddo	- 10 °C	
Con dispositivo per avviamento a freddo	- 25°C	
<b>FILTRO ARIA</b>		
Portata aria combustione	7.1 m <sup>3</sup> /min	
<b>CALORE SMALTITO A PIENO CARICO</b>		
Dai gas di scarico	543 kcal/kWh	630 kcal/kWh
Da acqua e olio	412 kcal/kWh	416 kcal/kWh
Irraggiato all'ambiente	335 kcal/kWh	84 kcal/kWh
Raffreddamento sovralimentazione	/	115 kcal/kWh

## ALTERNATORE

SINCRONO, TRIFASE, AUTOECCITATO, AUTOREGOLATO, SENZA SPAZZOLE	
Potenza continua	85 kVA
Potenza stand-by	94 kVA
Tensione trifase	380 - 415 Vac
Frequenza	50 Hz
Cos $\varphi$	0.8
Modello A.V.R.	MARK V
Precisione regolazione di tensione	$\pm 0.5\%$
Corrente di corto circuito sostenuta	3 In
Cdt transitoria (100% del carico)	< 20 %
Tempo di risposta	< 0.3 sec
Rendimento a 100% del carico	91 % (400V - Cos $\varphi$ 0.8)
Isolamento	Classe H
Collegamento - Terminali	Stella - N°12
Compatibilità elettromagnetica (Soppressione Radio Interferenze)	EN 55011
Distorsione armonica - THD	< 2 %
Interferenza telefonica - THF	< 2 %

REATTANZE (85 kVA - 400V)	
Sincrona diretta - Xd	285 %
Transitoria diretta - X'd	22.5 %
Subtransitoria diretta - X"d	10.8 %
Sincrona in quad. - Xq	160 %
Subtrans. in quadratura - X"q	12 %
Di sequenza inversa - X2	11.4 %
Di sequenza zero - X0	2.5 %
COSTANTI DI TEMPO	
Transitoria - T'd	0.071 sec
Subtransitoria - T"d	0.005sec
A vuoto - T'do	0.82 sec
Unidirezionale - Ta / Armature - Ta	0.005 sec
Rapporto di corto-circuito Kcc	0.38
Grado di Protezione IP	IP 23
Portata aria di raffreddamento	0.31 m <sup>3</sup> /sec.
Accoppiamento I Cuscinetti	Diretto SAE 3 -11 1/2 - N°1

## SPECIFICHE GENERALI

Capacità serbatoio	230 lt.	
Autonomia (75% di PRP)	16 h	15.5 h
Batteria avviamento	12 Vdc - 100Ah	
Grado di Protezione IP	IP 44	

* Potenza acustica misurata LwA (pressione LpA)	92 dB(A) (67 dB(A) @ 7m)
* Potenza acustica garantita LwA (pressione LpA)	94 dB(A) (69 dB(A) @ 7m)
Classe di prestazione	G3

\* Potenza acustica in accordo alla Direttiva 2000/14/CE



## QUADRO DI COMANDO

- Controller AMF 25
- Interruttore di alimentazione controller
- Avvisatore acustico
- Pulsante arresto d'emergenza
- Connettore per comando a distanza TCM 35
- Interruttore magnetotermico quadripolare
- Connettore PAC (ATS) - solo su quadro Automatico
- Carica batteria - solo su quadro Automatico
- Morsetto di terra (PE)

### CARATTERISTICHE CONTROLLER AMF 25

Modalità Operative	<ul style="list-style-type: none"> <li>• OFF - MAN. - AUTO - TEST</li> </ul>
Display	<ul style="list-style-type: none"> <li>• Display retro-illuminato 128x64 pixel</li> </ul>
LEDs	<ul style="list-style-type: none"> <li>• Tensione gruppo OK</li> <li>• Guasto gruppo</li> <li>• Chiusura GCB (solo per Quadro Automatico)</li> <li>• Tensione rete OK (solo per Quadro Automatico)</li> <li>• Mancanza rete (solo per Quadro Automatico)</li> <li>• Chiusura MCB (solo per Quadro Automatico)</li> </ul>
Pulsanti/comandi	<ul style="list-style-type: none"> <li>• Pulsante START</li> <li>• Pulsante STOP</li> <li>• Pulsante RESET ALLARMI</li> <li>• Pulsante TACITAZIONE SIRENA</li> <li>• Pulsanti di selezione MODE</li> <li>• Pulsante chiusura/apertura GCB</li> <li>• Pulsante chiusura/apertura MCB</li> <li>• N° 4 pulsanti per la navigazione nei menù del controller</li> </ul>
Misure generatore	<ul style="list-style-type: none"> <li>• Tensioni : L1-L2 / L2-L3 / L3-L1 - N-L1/N-L2/N-L3</li> <li>• Correnti : I1 - I2 - I3</li> <li>• Potenze : kVA - kW - kVAR (totali e per fase)</li> <li>• Energia : kVAh - kWh - kVARh</li> <li>• Cos <math>\phi</math> (medio e per fase)</li> <li>• Frequenza</li> </ul>
Misure motore	<ul style="list-style-type: none"> <li>• Temperatura acqua</li> <li>• Pressione olio</li> <li>• Livello carburante</li> <li>• Velocità del motore</li> <li>• Tensione di batteria</li> <li>• Manutenzione</li> <li>• Conta-ore</li> <li>• Numero di avviamenti</li> </ul>
Protezioni generatore	<ul style="list-style-type: none"> <li>• Sovraccarico</li> <li>• Sovraccorrente</li> <li>• Corto circuito</li> <li>• Sovra-sotto tensione</li> <li>• Sovra-sotto frequenza</li> <li>• Asimmetria di tensione</li> <li>• Squilibrio di corrente</li> <li>• Senso ciclico delle fasi</li> </ul>
Protezioni motore	<ul style="list-style-type: none"> <li>• Sovravelocità</li> <li>• Allarme e pre-allarme alta temperatura acqua</li> <li>• Allarme e pre-allarme bassa pressione olio</li> <li>• Allarme e pre-allarme basso livello carburante</li> <li>• Alta-bassa tensione di batteria</li> <li>• Guasto alternatore carica batteria</li> <li>• Mancato avviamento</li> <li>• Mancato arresto</li> <li>• Arresto d'emergenza</li> <li>• Basso livello acqua (option)</li> </ul>

### Funzioni AMF(solo per quadro Automatico)

- Misura tensioni di rete : L1-L2 / L2-L3 / L3-L1 - N-L1/N-L2/N-L3
- Misura frequenza di rete
- Rilevamento trifase
- Sovra-sotto tensione di rete
- Sovra-sotto frequenza di rete
- Asimmetria tensione di rete
- Senso ciclico delle fasi di rete
- Gestione in mutuo soccorso di due gruppi in emergenza

### Caratteristiche

- Storico eventi e allarmi
- Due Timer programmabili indipendenti (Test automatico o partenze programmate)
- Gestione del minimo giri motore (Idle)
- Start e Stop da segnale esterno
- Preriscaldamento
- Due lingue selezionabile (altre a richiesta)
- Programmazione da pannello o da PC
- Collegamento diretto a motori con ECU via Can Bus J1939
- Ingressi e uscite programmabili (solo da PC)
- Protezione IP 65
- Temperatura di funzionamento : -20°C / +70°C

### Comunicazione

- Modbus RTU (richiede scheda Optional con uscita RS 232 e RS485)
- Modbus TCP/IP (richiede scheda Optional Ethernet con uscita RJ45)
- Modbus SNMP (richiede scheda Optional Ethernet con uscita RJ45)
- Internet (richiede scheda Optional Ethernet con uscita RJ45)
- GSM/GPRS (richiede scheda Optional con Modem integrato) per il controllo wireless del gruppo via SMS o Internet

### VERSIONE QUADRO DI COMANDO CON PRESE D'USCITA

#### PRESE

Ogni presa è protetta da un proprio interruttore automatico.  
Interruttore magnetotermico per le prese 125A e 63A.  
Interruttore magnetotermico-differenziale 30mA per le prese 32A e 16A.

- 1x 400V 125A 3P+T CEE
- 1x 400V 63A 3P+T CEE
- 1x 400V 32A 3P+T CEE
- 1x 400V 16A 3P+T CEE
- 1x 230V 16A 2P+T CEE
- 1x 230V 16A 2P+T SCHUKO

# PESO - DIMENSIONI E ACCESSORI

GE 90 FSX



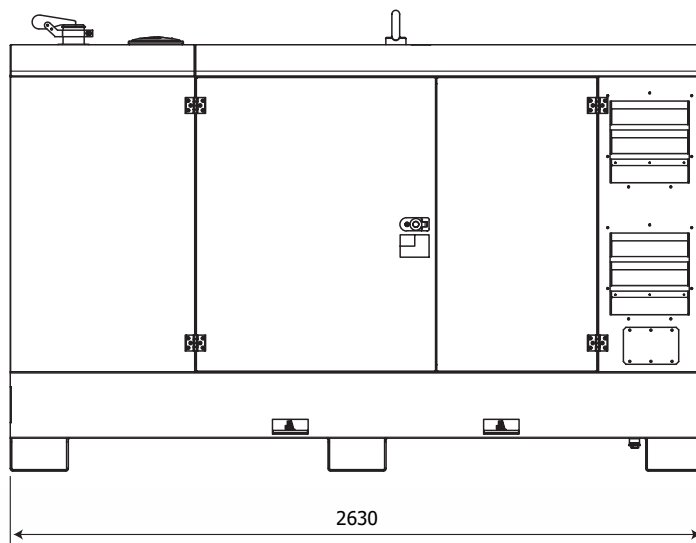
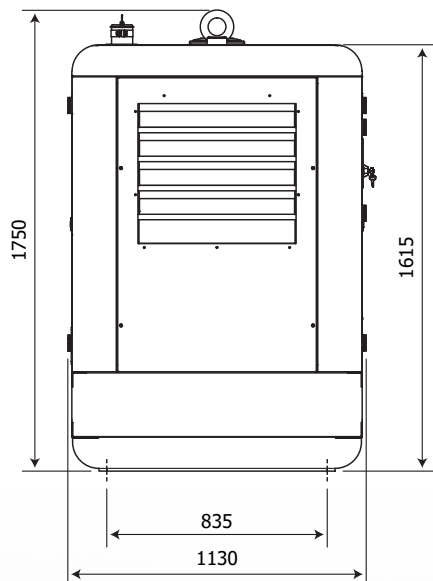
## PESO A SECCO MACCHINA:

- 1580kg
- 1630kg (Stage 3A)

Il gruppo elettrogeno raffigurato può includere accessori opzionali.



## DISEGNO DIMENSIONI



## ACCESSORI A RICHIESTA

- Quadro di telecommutazione (ATS) PAC 111-M (160A)
- Comando a distanza TCM35
- Messa a terra



## VERSIONI A RICHIESTA

- Quadro di comando manuale prese d'uscita CEE
- Quadro automatico digitale (senza prese)
- Quadro di parallelo



## ACCESSORI DA RICHIEDERE ALL'ORDINE

- Scaldiglia acqua motore
- Spagniscintilla
- Serbatoio 350l
- Valvola 3 vie con attacchi rapidi per alimentazione da serbatoio esterno
- Interruttore staccabatteria
- Sensore basso livello acqua
- PMG - Eccitazione alternatore a magneti permanenti
- Relè differenziale elettronico
- Sorvegliatore d'isolamento
- Volt regolabili da quadro
- Modulo plug-in con doppia porta RS232 e RS485
- Modem GSM con antenna
- Modulo plug-in Internet

## INFORMAZIONI GENERALI

### CONFORMITÀ GRUPPI ELETTROGENI A DIRETTIVE CE E NORME

- 2006/42/CE (Direttiva Macchine)
- 2006/95/CE (Direttiva Bassa Tensione)
- 2004/108/CE (Direttiva Compatibilità Elettromagnetica)
- 2000/14/CE (Direttiva Emissione Acustica per macchine destinate a funzionare all'aperto)
- ISO 8528 (Reciprocating internal combustion engine driven alternating current generating sets)



ISO 9001:2008 - Cert. 0192

### GARANZIA

Tutti i dispositivi sono coperti dalla garanzia del produttore.

Specifiche soggette a modifiche senza preavviso. Per richieste diverse o ulteriori informazioni contattare i servizi commerciali.

© MOSA - Viale Europa, 59 - 20090 Cusago (Milano) - Italy - phone +39-0290352.1 - fax + 39-0290390466 E-mail: info@mosa.it Web site: www.mosa.it

