

LIGHTING KIT

TFNM5.5 J-4X400 - TFNM5.5 A-4X400

- Torri Faro
- Lighting Towers
- Tours D'éclairage
- Torres de iluminación
- Lichtmasten

Codice
Code
Codigo
Kodezahl

5A5109003

Edizione
Edition
Edición
Ausgabe

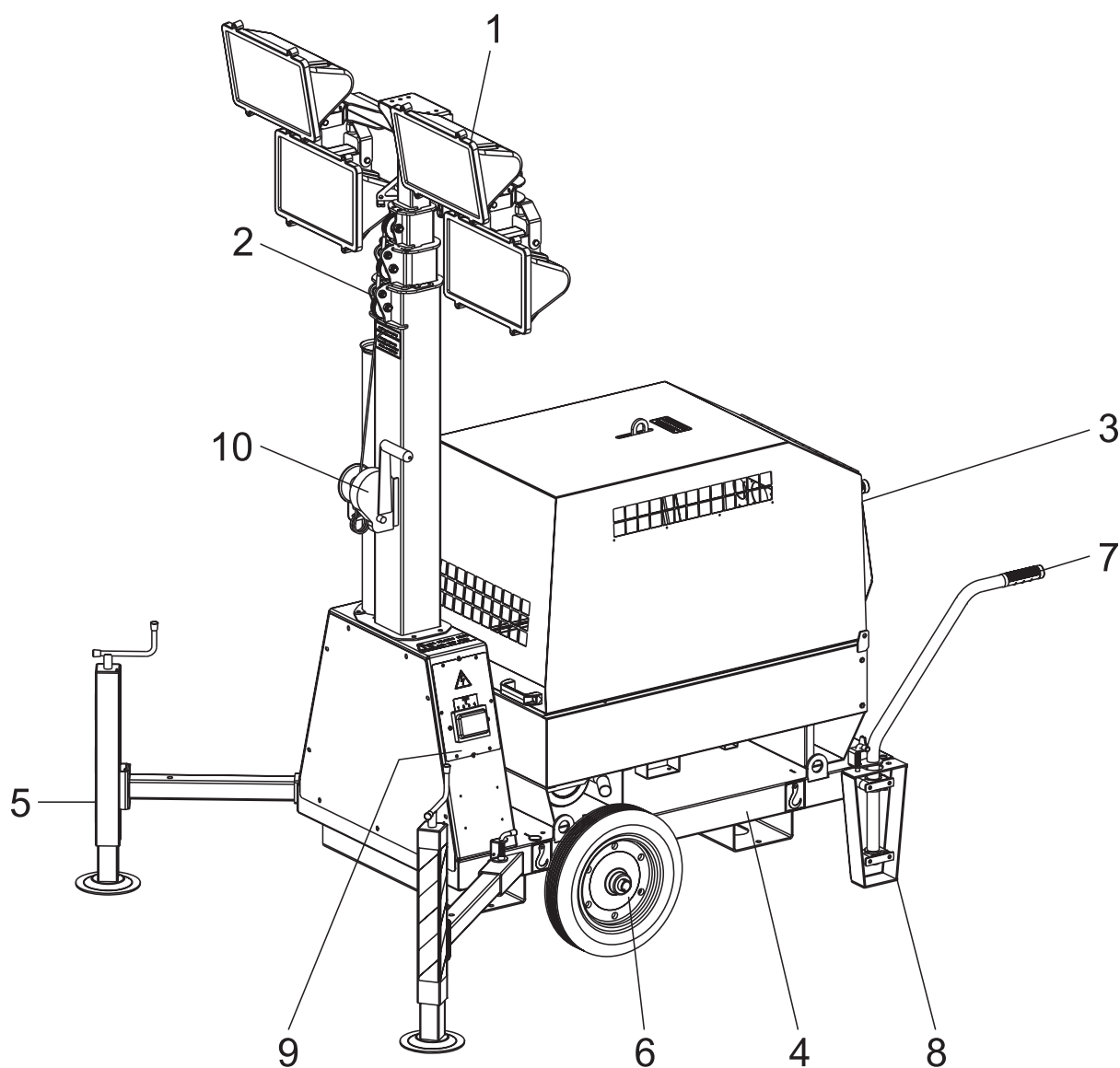
10.2014



Le torri faro TF NM sono unità mobili di illuminazione progettate per garantire la massima affidabilità di funzionamento anche negli ambienti più gravosi (cantieri, porti, aeroporti, ecc..).

La torre faro è composta essenzialmente da:

- un telaio d'appoggio o basamento su cui è fissato il gruppo elettrogeno,
- due stabilizzatori estensibili, regolabili in altezza per garantire la stabilità della torre su qualsiasi superficie di lavoro
- un carrello di traino manuale a singolo asse con ruote e maniglie che consente la movimentazione della torre faro
- un palo telescopico ad elevazione verticale con altezza massima di lavoro di 5.5 metri
- un arganello manuale con freno automatico a pressione per la salita e la discesa del palo telescopico
- un gruppo di illuminazione che può essere composto da quattro proiettori con lampade differenti per tipologia e potenza: ioduri metallici, led, alogene
- un pannello di comando su cui sono posizionati gli interruttori di accensione e spegnimento per ogni lampada.



- 1- Gruppo di illuminazione
- 2- Palo telescopico
- 3- Gruppo elettrogeno
- 4- Basamento (telaio)
- 5- Stabilizzatori
- 6- Ruote carrello traino manuale
- 7- Maniglie di movimentazione
- 8- Piedi basamento
- 9- Pannello di controllo
- 10- Arganello manuale



CISQ/ICIM
hereby certify that the organization
BCS S.p.A.
Head Office and Operative Unit: Viale Mazzini, 161 - I-20081 Abbiategrasso (MI)
Operative Units: Via Valbrina, 17/19 - I-42045 Luzzara (RE)
Viale Europa, 59 - I-20090 Cusago (MI)
for the following field of activities
Design, production and servicing of tractors, agricultural and green maintenance machines, engine driven welders and generating sets.
has implemented and maintains a
Quality Management System
which fulfills the requirements of the following standard
ISO 9001:2008
Issued on: 2012-03-06
Validity date: 2015-03-05
Registration Number: IT-3722


Michael Drechsel
President of IQNET


Gianrenzo Prati
President of CISQ

IQNet Partners*:
AENOR Spain AFNOR Certification France AIB-Vinçotte International Belgium ANCE Mexico APCER Portugal CCC Cyprus
CISQ Italy CQC China CQM China CQS Czech Republic Cro Cert Croatia DQS Holding GmbH Germany DS Denmark
ELOT Greece FCAV Brazil FONDONORMA Venezuela ICONTEC Colombia IMNC Mexico INNORPI Tunisia
Inspecta Certification Finland IRAM Argentina IQA Japan KFQ Korea MSZT Hungary Nemko AS Norway NSAI Ireland
PCBC Poland Quality Austria Austria RR Russia SII Israel SIQ Slovenia SIRM QAS International Malaysia SQS Switzerland
SRAC Romania TEST SI Petersburg Russia TSE Turkey YUQS Serbia
IQNet is represented in the USA by: AFNOR Certification, CISQ, DQS Holding GmbH and NSAI Inc.
* The list of IQNet partners is valid at the time of issue of this certificate. Updated information is available under www.iqnet-certification.com



CISQ is a member of
IQNet
www.iqnet-certification.com
IQNet, the association of the world's first class certification bodies, is the largest provider of management system Certification in the world. IQNet is composed of more than 30 bodies and counts over 150 subsidiaries all over the globe.

CERTIFICATO n. 0192/6
CERTIFICATE No.

SI CERTIFICA CHE IL SISTEMA DI GESTIONE PER LA QUALITÀ DI
WE HEREBY CERTIFY THAT THE QUALITY MANAGEMENT SYSTEM OPERATED BY

BCS S.p.A.
UNITA' OPERATIVE
OPERATIVE UNITS
Sede e Unità Operativa
Viale Mazzini, 161 - 20081 Abbiategrasso (MI)
Unità Operative
Via Valbrina, 17/19 - 42045 Luzzara (RE)
Viale Europa, 59 - 20090 Cusago (MI)
Italia

E' CONFORME ALLA NORMA
IS IN COMPLIANCE WITH THE STANDARD
UNI EN ISO 9001:2008
PER LE SEGUENTI ATTIVITA'
FOR THE FOLLOWING ACTIVITIES
EA: 18
Progettazione, produzione ed assistenza di trattori,
macchine per agricoltura e manutenzione del verde,
motosaldatrici e gruppi elettrogeni.
Design, production and servicing of tractors, agricultural and green
maintenance machines, engine driven welders and generating sets.

Riferirsi al Manuale della Qualità per l'applicabilità dei requisiti della norma di riferimento.
Refer to Quality Manual for details of application to reference standard requirements.
Il presente certificato è soggetto al regolamento per la certificazione dei sistemi di gestione per la qualità delle aziende.
The use and the validity of this certificate shall satisfy the requirements of the rules for the certification of company quality management systems.

Data emissione First issue 30/05/1994	Emissione corrente Current issue 06/03/2012	Data di scadenza Expiring date 05/03/2015
---	---	---


ICIM S.p.A.
Piazza Don Enrico Mappelli, 75 - 20099 Sesto San Giovanni (MI)


MEMBRO DEGLI ACCORDI DI MUTUA RICONOSCIMENTO EA, IAF e ILAC
Signatory of EA, IAF and ILAC Mutual Recognition Agreements


CISQ è la Federazione Italiana di Organismi di Certificazione del sistema di gestione aziendale.
CISQ is the Italian Federation of management system Certification Bodies.
www.cisq.com



UNI EN ISO 9001 : 2008

ISO 9001:2008 - Cert. 0192

L'Azienda ha ottenuto nel 1994 la prima certificazione del proprio Sistema Qualità in accordo alla norma UNI EN ISO 9002; dopo tre rinnovi, nel mese di Marzo 2003 ha nuovamente rinnovato ed esteso la certificazione in accordo alla norma **UNI EN ISO 9001:2008**, per l'assicurazione della qualità nella progettazione, produzione ed assistenza di motosaldatrici e gruppi elettrogeni.

ICIM S.p.A., membro della Federazione **CISQ** e quindi della rete degli Enti di Certificazione Internazionale **IQNet**, ha conferito l'autorevole riconoscimento all'Azienda per le attività svolte nella sede e stabilimento produttivo di Cusago - MI.

La certificazione non è un punto d'arrivo, ma un impegno per tutta l'Azienda a mantenere una qualità del prodotto e del servizio che soddisfi sempre le esigenze dei suoi clienti, nonché a migliorare la trasparenza e la comunicazione in tutte le attività aziendali, in accordo a quanto definito nel Manuale e nelle Procedure del Sistema Qualità.

I vantaggi per i nostri Clienti sono:

- costanza della qualità dei prodotti e dei servizi, sempre all'altezza delle aspettative del cliente;
- impegno continuo al miglioramento dei prodotti e delle prestazioni a condizioni competitive;
- assistenza e supporto competente per la soluzione dei problemi;
- formazione ed informazione sulle tecniche per il corretto impiego dei prodotti, per la sicurezza degli operatori e per il rispetto dell'ambiente;
- controlli periodici da parte di ICIM del rispetto dei requisiti del Sistema Qualità.

Tali vantaggi sono assicurati e documentati dal Certificato di Sistema Qualità n° 0192 emesso da ICIM S.p.A. - Milano (Italia) - www.icim.it.

M 0	DESCRIZIONE DELLA MACCHINA
M 01	CERTIFICATI QUALITA'
M 1.1	NOTE
M 1.4	MARCATURA CE
M 1.4.1	DICHIARAZIONE DI CONFORMITA'
M 1.5	DATI TECNICI
M 2	SIMBOLOGIA E LIVELLI DI ATTENZIONE
M 2.1	AVVERTENZE
M 2.5 ...	NORME DI SICUREZZA
M 2.7.1 ...	DIMENSIONI
M 4.2	TRASPORTO E MOVIMENTAZIONE
M 23	VERIFICHE PRELIMINARI E POSIZIONAMENTO DELLA TORRE FARO
M 23.1	ORIENTAZIONE PROIETTORI E AZIONAMENTO PALO
M 43.3 ...	MANUTENZIONE DELLA TORRE FARO
M 45	RIMESSAGGIO / DISMISSIONE
M 60	LEGENDA SCHEMA ELETTRICO
M 61-.....	SCHEMA ELETTRICO

Introduzione

Gentile Cliente,

desideriamo ringraziarla della Sua attenzione per aver acquistato un **prodotto** di alta qualità.

I nostri reparti di Servizio Assistenza Tecnica e di Ricambi lavoreranno al meglio per seguirla nel caso Lei ne avesse necessità.

Per questo Le raccomandiamo, per tutte le operazioni di controllo e revisione, di rivolgersi alla più vicina Stazione di Servizio autorizzata, ove otterrà un intervento specializzato e sollecito.

- ☞ Nel caso non usufruisca di questi Servizi e Le fossero sostituiti particolari, chiedi e si assicuri che siano utilizzati esclusivamente ricambi originali; questo per garantirLe il ripristino delle prestazioni e della sicurezza iniziale prescritte dalle norme vigenti.
- ☞ **L'uso dei ricambi non originali farà decadere immediatamente ogni obbligo di garanzia ed Assistenza Tecnica.**

Note sul manuale

Prima di mettere in funzione la macchina leggere attentamente questo manuale. Seguire le istruzioni in esso contenute, in questo modo si eviteranno inconvenienti dovuti a trascuratezza, errori o non corretta manutenzione. Il manuale è rivolto a personale qualificato, conoscitore delle norme: di sicurezza e della salute, di installazione e d'uso di gruppi sia mobili che fissi.

E' bene ricordare che, nel caso sorgessero difficoltà di uso o di installazione od altro, il nostro Servizio di Assistenza Tecnica è sempre a Vostra disposizione per chiarimenti od interventi.

Il manuale Uso Manutenzione e Ricambi è parte integrante del prodotto. Deve essere custodito con cura per tutta la vita del prodotto stesso.

Nel caso la macchina e/o l'apparecchiatura fosse ceduta ad altro Utente, anche questo manuale dovrà essergli ceduto.

Non danneggiarlo, non asportarne parti, non strapparne pagine e conservarlo in luoghi protetti da umidità e calore.

Va tenuto presente che alcune raffigurazioni in esso contenute hanno solo lo scopo di individuare le parti descritte e pertanto potrebbero non corrispondere alla macchina in Vostro possesso.

Informazioni di carattere generale

OGNI IMPIEGO DEL PRODOTTO DIVERSO E NON PREVISTO DA QUELLO INDICATO NEL PRESENTE MANUALE, solleva l'Azienda dai rischi che si dovessero verificare dal suo utilizzo improprio. L'Azienda declina ogni responsabilità per eventuali danni a persone, animali o cose.

- ☞ **Avvertenza:** *il presente libretto non é impegnativo. L'Azienda si riserva la facoltà, ferme restando le caratteristiche essenziali del modello qui descritto ed illustrato, di apportare miglioramenti e modifiche a particolari ed accessori, senza peraltro impegnarsi ad aggiornare tempestivamente questo manuale.*



① MARCATURA CE

Ⓞ GB

Ⓞ F

M

1.4

REV.0-10/14

Su ciascun esemplare di macchina è apposta la marcatura CE che attesta la conformità alle direttive applicabili ed il soddisfacimento dei requisiti essenziali di sicurezza del prodotto; l'elenco di tali direttive è riportato nella dichiarazione di conformità che accompagna ciascun esemplare di macchina. Il simbolo utilizzato è il seguente:



La marcatura CE è apposta in modo visibile, leggibile ed indelebile, è parte della targa dati.

CE	TYPE				
	SERIAL N°		Made in UE-ITALY		
Ⓞ	TYPE/N°				
	VOLTAGE(V)				
	POWER(W)				
Ⓞ	Hz	KVA			
	P.F.	V(V)			
	I.C.L.	I(A)			
LTP POWER IN ACCORDANCE WITH ISO 8528					
Ⓞ	n	RPM	TEMP.	°C	IP
	P _{max}	KW	ALTIT.	m	Kg

BCS S.p.A.

Sede legale:
Via Marradi 1
20123 Milano - Italia

Stabilimento di Cusago, 20090 (Mi) - Italia

V.le Europa 59
Tel.: +39 02 903521
Fax: +39 02 90390466



ISO 9001:2008 - Cert. 0192

DICHIARAZIONE DI CONFORMITA'



Déclaration de Conformité – Declaration of Conformity – Konformitätserklärung
Conformiteitsverklaring – Declaración de Conformidad

BCS S.p.A. dichiara sotto la propria responsabilità che la macchina:
BCS S.p.A. déclare, sous sa propre responsabilité, que la machine:
BCS S.p.A. declares, under its own responsibility, that the machine:
BCS S.p.A. erklärt, daß die Aggregate:
BCS S.p.A. verklaard, onder haar eigen verantwoordelijkheid, dat de machine:
BCS S.p.A. declara bajo su responsabilidad que la máquina:

GRUPPO ELETTROGENO DI SALDATURA / WELDING GENERATOR

GRUPPO ELETTROGENO / POWER GENERATOR

TORRE FARO / LIGHTING TOWER

Marchio / Brand :

Modello / Model :

Matricola / Serial number :

FAC SIMILE

è conforme con quanto previsto dalle Direttive Comunitarie e relative modifiche:
est en conformité avec ce qui est prévu par les Directives Communautaires et relatives modifications:
conforms with the Community Directives and related modifications:
mit den Vorschriften der Gemeinschaft und deren Ergänzungen übereinstimmt:
in overeenkomst is met de inhoud van gemeenschapsrichtlijnen gerelateerde modificaties:
comple con los requisitos de la Directiva Comunitaria y sus anexos:

2006/42/CE - 2006/95/CE - 2004/108/CE

Nome e indirizzo della persona autorizzata a costituire il fascicolo tecnico :
Nom et adresse de la personne autorisée à composer le Dossier Technique :
Person authorized to compile the technical file and address :
Name und Adresse der zur Ausfüllung der technischen Akten ermächtigten Person :
Persoon bevoegd om het technische document , en bedrijf gegevens in te vullen
Nombre y dirección de la persona autorizada a componer el expediente técnico :

ing. Benso Marelli - Consigliere Delegato / Managing Director ; V.le Europa 59, 20090 Cusago (MI) – Italy

Cusago,

Ing. Benso Marelli
Consigliere Delegato
Managing Director

Ⓛ DATI TECNICI

Ⓒ

Ⓕ

TF NM 5.5 J-4x400

M

1.5

REV.0-10/14

Dati tecnici

TF NM 5.5 J-4x1000

LUCI E PALO

Tipo di lampada	4 x 400 W – IODURI METALLICI
Rotazione palo	-
Palo	TELESCOPICO – 5.5 m – MANUALE

CARATTERISTICHE GENERALI

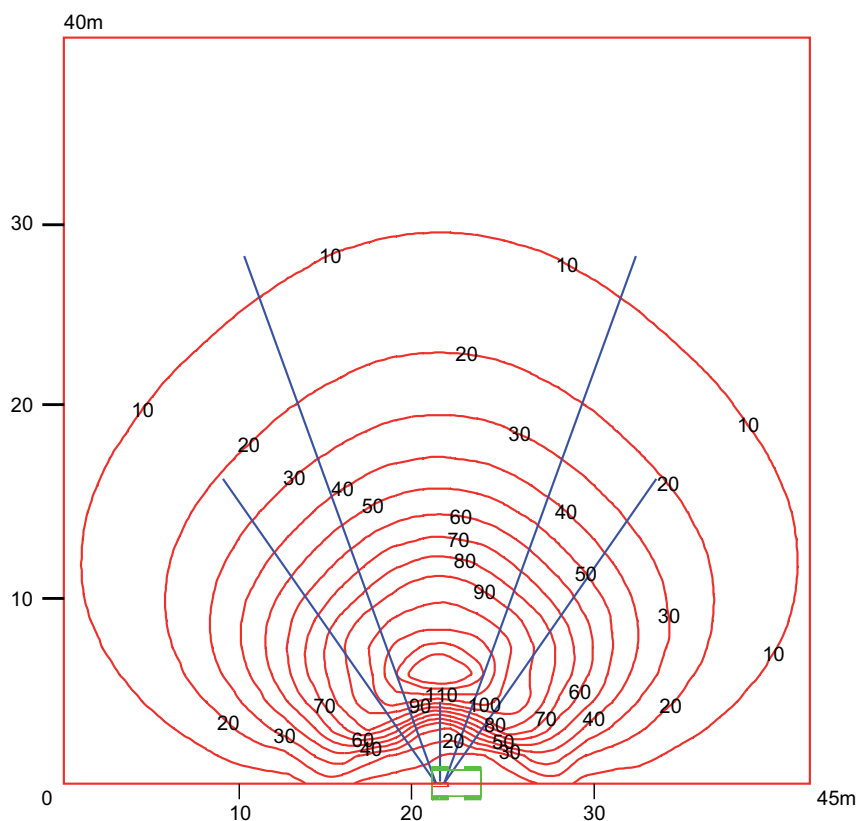
Stabilità al vento	Fino a 80 Km/h (*)	
Grado di protezione IP	IP 55	
Stabilizzatori	2 ESTRAIBILI E REGOLABILI	
Dimensioni (LxIxh) (mm)	Torre chiusa	1480 x 1090 x 2180
	Torre aperta	1730 x 1570 x 5500
Peso	Escluso generatore	226 kg

(*) applicabile a carrello caricato con un gruppo elettrogeno di peso ≥ 80 kg

DATI ILLUMINOTECNICI

Tipo e n° di lampade	Potenza	Flusso (per ogni lampada)	Temperatura	Modello lampada	Altezza lampade
Ioduri metallici N° 4	400 W	3500 lm	5500 K	Osram HQI-BT 400 /D	5.5 m

CURVE ISOLUX – AREA ILLUMINATA 1800 mq - Lux medi 12 - Lux max 137 (5/10 m)



Ⓛ DATI TECNICI

Ⓒ

Ⓕ

TF NM 5.5 A-4x400

M
1.5.1
REV.0-10/14

Dati tecnici

TF NM 5.5 A-4x400

LUCI E PALO

Tipo di lampada	4 x 400 W – ALOGENE
Rotazione palo	-
Palo	TELESCOPICO – 5.5 m – MANUALE

CARATTERISTICHE GENERALI

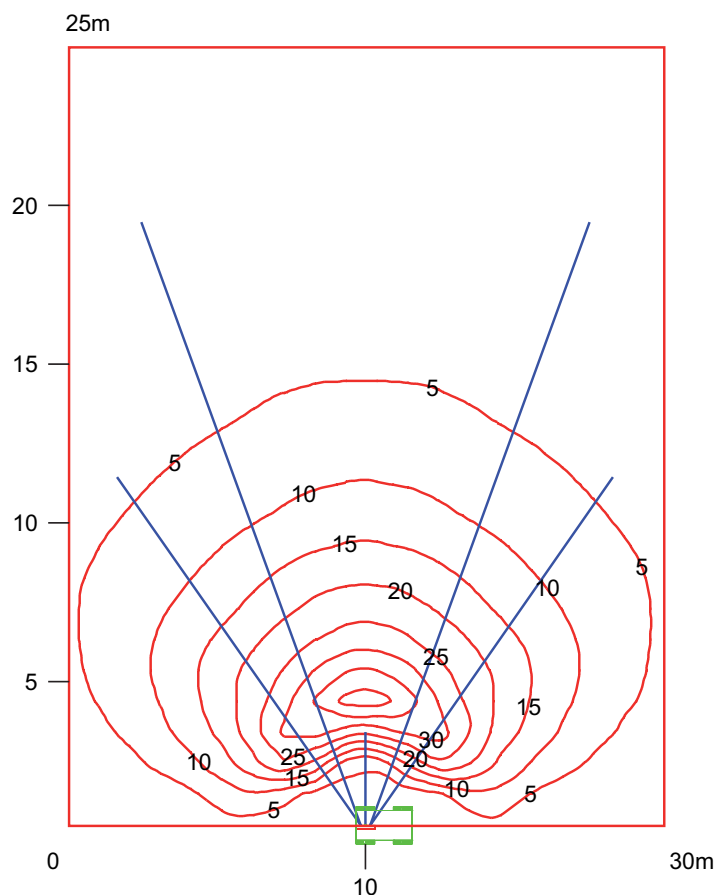
Stabilità al vento	Fino a 80 Km/h (*)
Grado di protezione IP	IP 55
Stabilizzatori	2 ESTRAIBILI E REGOLABILI
Dimensioni (LxIxH) (mm)	Torre chiusa 1480 x 1090 x 2180 Torre aperta 1730 x 1570 x 5500
Peso	Escluso generatore 195 kg

(*) applicabile a carrello caricato con un gruppo elettrogeno di peso ≥ 80 kg

DATI ILLUMINOTECNICI

Tipo e n° di lampade	Potenza	Flusso (per ogni lampada)	Temperatura	Modello lampada	Altezza lampade
Alogene N° 4	400 W	950 lm	3000 K	HD 400	5.5 m

CURVE ISOLUX – AREA ILLUMINATA 750 mq - Lux medi 5 - Lux max 40 (5/7 m)



SIMBOLI ALL'INTERNO DEL MANUALE

- I simboli contenuti all'interno del manuale, hanno lo scopo di attirare l'attenzione dell'Utilizzatore al fine di evitare inconvenienti o pericoli sia alle persone che alle cose od al mezzo in possesso.

Tale simbologia vuole inoltre carpire la Vostra attenzione al fine di indicare un uso corretto ed ottenere un buon funzionamento della macchina o dell'apparecchiatura utilizzata.

LIVELLI DI ATTENZIONE

PERICOLOSO

A questo avviso corrisponde un pericolo immediato sia per le persone che per le cose: nel caso delle prime pericolo di morte o di gravi ferite, per le seconde danni materiali; porre quindi le dovute attenzioni e cautele.

ATTENZIONE

A questo avviso può sorgere un pericolo sia per le persone che per le cose: nel caso delle prime pericolo di morte o di gravi ferite, per le seconde danni materiali; porre quindi le dovute attenzioni e cautele.

CAUTELA

A questo avviso può sorgere un pericolo sia per le persone che per le cose, rispetto al quale possono sorgere situazioni che arrechino danni materiali alle cose.

IMPORTANTE

NOTA BENE

ASSICURARSI

Vengono date informazioni per il corretto utilizzo degli apparecchi e/o degli accessori a questi correlati in modo da non provocarne danni a seguito di inadeguato impiego.

SIMBOLI



STOP - Leggere assolutamente e porre la dovuta attenzione.



Leggere e porre la dovuta attenzione.



PERICOLI



PERICOLO GENERICO - Se l'avviso non viene rispettato si possono causare danni alle persone o alle cose.



ALTA TENSIONE - Attenzione Alta Tensione. Ci possono essere parti in tensione, pericolose da toccare. Il non rispetto del consiglio comporta pericolo di morte.



FUOCO - Pericolo di fuoco od incendio. Se l'avviso non viene rispettato si possono causare incendi.



CALORE - Superfici calde. Se l'avviso non viene rispettato si possono provocare ustioni o causare danni alle cose.



ESPLOSIONE - Materiale esplosivo o pericolo di esplosione in genere. Se l'avviso non viene rispettato si possono causare esplosioni.



ACIDI - Pericolo di corrosione. Se l'avviso non viene rispettato gli acidi possono provocare corrosioni causando danni alle persone od alle cose.



PRESSIONE - Pericolo di ustioni causate dall'espulsione di liquidi caldi in pressione.

DIVIETI

E' vietato fumare durante le operazioni di rifornimento del gruppo.



La sigaretta può provocare incendio od esplosione. Se l'avviso non viene rispettato si possono provocare incendi od esplosioni.

E' proibito utilizzare acqua per spegnere incendi sulle apparecchiature elettriche.



Se l'avviso non viene rispettato si possono provocare incendi o danni alle persone.

Usa solo con tensione non inserita



E' vietato eseguire interventi prima che sia stata tolta la tensione.



DIVIETO di accesso alle persone non autorizzate

OBBLIGHI

Usa solo con abbigliamento di sicurezza



E' fatto obbligo utilizzare i mezzi di protezione personali dati in dotazione.



E' obbligatorio utilizzare utensili atti ai diversi lavori di manutenzione.

Se l'avviso non viene rispettato si possono provocare danni alle cose ed eventualmente alle persone.

I AVVERTENZE

GB

F

M

2.1

REV.0-10/13



MISURE DI PRIMO SOCCORSO - Nel caso l'utilizzatore fosse investito, per cause accidentali, da liquidi corrosivi e/o caldi, gas asfissianti o quant'altro che possano provocare gravi ferite o morte, predisporre i primi soccorsi come prescritto dalle norme infortunistiche vigenti e/o disposizioni locali.

Contatto con la pelle	Lavare con acqua e sapone
Contatto con gli occhi	Irrigare abbondantemente con acqua; se persiste l'irritazione consultare uno specialista
Ingestione	Non provocare il vomito onde evitare aspirazione di prodotto nei polmoni; chiamare un medico
Aspirazione di prodotto nei polmoni	Se si suppone che si sia verificata aspirazione di prodotto nei polmoni (es. in caso di vomito spontaneo), trasportare il colpito d'urgenza in ospedale
Inalazione	In caso di esposizione ad elevata concentrazione di vapori, trasportare il colpito in atmosfera non inquinata



MISURE ANTINCENDIO - Nel caso la zona di lavoro, per cause accidentali, fosse colpita da fiamme, che possano provocare gravi ferite o morte, predisporre le prime misure come prescritto dalle norme vigenti e/o disposizioni locali.

MEZZI DI ESTINZIONE

Appropriati	Anidride carbonica, polvere, schiuma, acqua nebulizzata
Non devono essere usati	Evitare l'impiego di getti d'acqua
Altre indicazioni	Coprire gli eventuali spandimenti che non hanno preso fuoco con schiuma o terra. Usare getti d'acqua per raffreddare le superfici esposte al fuoco
Misure particolari di protez.	Indossare un respiratore autonomo in presenza di fumo denso
Consigli utili	Evitare, mediante appropriati dispositivi, schizzi accidentali di olio su superfici metalliche calde o su contatti elettrici (interruttori, prese, ecc....). In caso di fughe d'olio da circuiti in pressione sotto forma di schizzi finemente polverizzati, tenere presente che il limite d'inflammabilità è molto basso



ATTENZIONE

La torre faro è stata progettata per essere utilizzata con un gruppo elettrogeno o con una massa fissata sul suo basamento. Il peso e il posizionamento del gruppo elettrogeno sul basamento sono fondamentali per la sicurezza della torre faro.

Il mancato rispetto di questa disposizione causa un grave pericolo di ribaltamento o instabilità durante il funzionamento e durante la movimentazione con carrelli di traino.

In caso di necessità contattare il servizio di assistenza tecnica.

PRESCRIZIONI GENERALI DI SICUREZZA

N.B.: le informazioni contenute nel manuale possono essere variate senza preavviso.

Le istruzioni di questo manuale sono da intendersi indicative; è **responsabilità dell'utente** valutare rischi e danni potenziali a persone e cose in relazione all'impiego del prodotto nelle condizioni specifiche d'uso. Ricordiamo che il non rispetto delle indicazioni da noi riportate potrebbe causare danni alle persone o alle cose.

Rimane inteso, comunque, il rispetto alle disposizioni locali e/o delle leggi vigenti.

- Prima di mettere in funzione la macchina leggere attentamente le prescrizioni di sicurezza contenute in questo manuale, sul manuale del gruppo elettrogeno e su tutti gli altri manuali forniti in dotazione.
- Tutte le operazioni di movimentazione, installazione, utilizzo, manutenzione, riparazione devono essere eseguite da personale autorizzato e qualificato.
- Durante le operazioni indossare i dispositivi di protezione individuali (DPI) : calzature, guanti, casco, ecc.
- Il proprietario è responsabile del mantenimento dell'apparecchiatura in condizioni di sicurezza.

Uso solo in condizioni tecniche perfette

Le macchine o le apparecchiature devono essere utilizzate in condizioni tecniche perfette. E' necessario che siano subito rimossi eventuali difetti che influiscano sulle condizioni di sicurezza di impiego.

- Prima di operare è necessario prendere conoscenza di tutti i comandi della macchina, funzione e posizionamento, evitando così incidenti a persone e/o alla macchina stessa. In particolare è importante conoscere il modo per fermare velocemente l'apparecchiatura in caso di emergenza.
- Non permettere l'utilizzo della macchina a persone senza averle prima istruite fornendo loro tutte le informazioni per un utilizzo adeguato e sicuro.
- Vietare l'accesso nell'area operativa a personale non autorizzato a bambini e animali domestici in modo da proteggerli da eventuali lesioni causate da una qualsiasi parte della macchina.

PRESCRIZIONI DI SICUREZZA DURANTE LA MOVIMENTAZIONE E IL TRASPORTO

- Sollevare la macchina utilizzando esclusivamente i punti previsti per tale funzione.
L'occhiello o gli occhielli di sollevamento e il posizionamento corretto delle forche del carrello elevatore sono segnalati con appositi adesivi.
- Abbassare completamente il palo telescopico prima di ogni movimentazione e bloccare con gli appositi dispositivi di fermo le parti che si potrebbero muovere quali: porte di accesso, stabilizzatori, proiettori.
- Liberare la zona di movimentazione dai possibili intralci e da tutto il personale non necessario.
- Usare sempre attrezzature di sollevamento adeguatamente dimensionate e controllate da organismi abilitati.
- E' vietato fissare sul telaio del gruppo elettrogeno oggetti o accessori che modifichino peso e baricentro della macchina e sottopongano a sollecitazioni non previste i punti di sollevamento.
- Non sottoporre la macchina e le attrezzature di sollevamento utilizzate a movimenti ondulatori o bruschi che trasmettano sollecitazioni dinamiche alla struttura.
- Verificare la corretta pressione dei pneumatici.
- Non sostituire i pneumatici con tipi diversi dagli originali.
- **Verificare il fissaggio delle ruote del carrello.**
- Non parcheggiare la torre faro con il carrello di traino su piani fortemente inclinati.

PRESCRIZIONI DI SICUREZZA DURANTE L'INSTALLAZIONE E L'UTILIZZO

- Posizionare sempre la torre faro su una superficie piana e solida che non sia soggetta a cedimenti in modo da evitare ribaltamenti, slittamenti o cadute durante il funzionamento. Evitare di utilizzare la torre su terreni con pendenza maggiore di 10°.
- Assicurarsi che l'area immediatamente circostante la macchina sia pulita e libera da detriti.
- Assicurarsi che la zona sopra la torre faro sia libera da cavi aerei o da altri ostacoli. La torre faro raggiunge un'altezza massima di 5.5 metri.
- **Assicurarsi che le funi e l'arganello siano in condizioni perfette.**
- **Posizionare la torre faro in modo da evitare che l'arganello possa subire urti o colpi i quali potrebbero causare danni al freno automatico a pressione.**
- Prima di alzare il palo telescopico estrarre gli stabilizzatori che si trovano sul lato del palo e, agendo sugli stessi, livellare la torre faro, in modo da portare l'apparecchiatura in posizione orizzontale. Assicurarsi che la torre faro appoggi in modo sicuro sugli stabilizzatori.
- Non utilizzare la torre faro se la velocità del vento supera la velocità di sicurezza indicata e nel caso sia previsto in zona l'arrivo di tempeste o temporali.
- Abbassare il palo telescopico quando la torre non è utilizzata.
- **Verificare sempre le condizioni del cavo di alimentazione prima di collegare la torre faro al gruppo elettrogeno.**
- Non utilizzare la torre faro con mani e/o indumenti bagnati o umidi.
- La macchina deve essere sempre posizionata in modo che i gas di scarico si disperdano nell'aria senza essere inalati da persone o esseri viventi.
- In caso di utilizzo della macchina in ambienti chiusi è necessario che l'installazione sia progettata da tecnici specializzati e realizzata a regola d'arte.
- Durante il normale funzionamento tenere chiuse le porte. L'accesso alle parti interne deve essere effettuato esclusivamente per motivi di manutenzione.
- Non posizionare oggetti o ostacoli in prossimità delle finestre di aspirazione e espulsione aria; un eventuale surriscaldamento del generatore potrebbe provocare un incendio.
- Mantenere libera la zona in prossimità del silenziatore di scarico da oggetti quali stracci, carta, cartoni. La temperatura elevata del silenziatore potrebbe causare la combustione degli oggetti e provocare un incendio.
- Non toccare e non posizionare oggetti sulle lampade durante il funzionamento o immediatamente dopo il loro utilizzo. Le lampade raggiungono temperature molto elevate.
- Non accendere le lampade senza il vetro di protezione o con lo stesso rotto o danneggiato.

- Fermare immediatamente la macchina in caso di un suo funzionamento anomalo. Non riavviare la macchina senza aver prima individuato e risolto il problema.

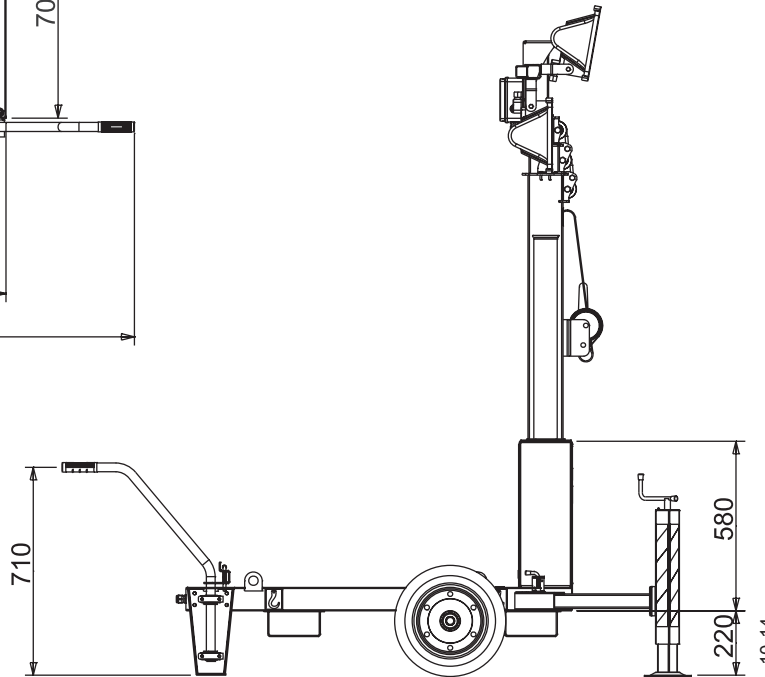
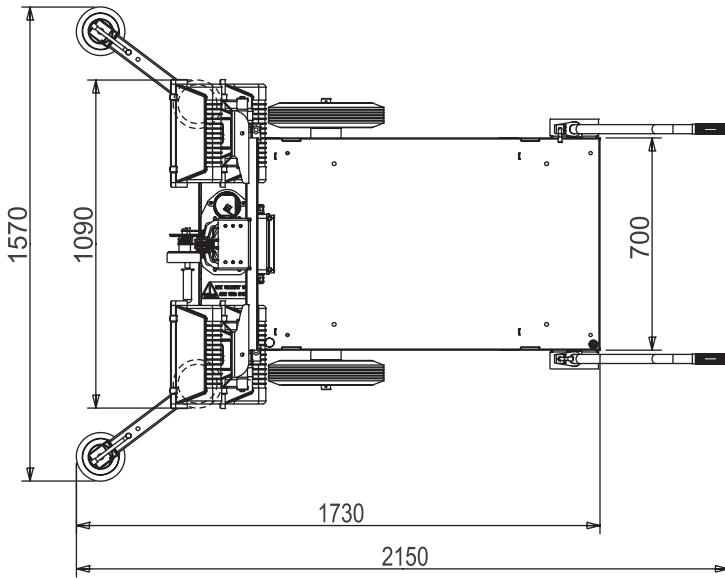
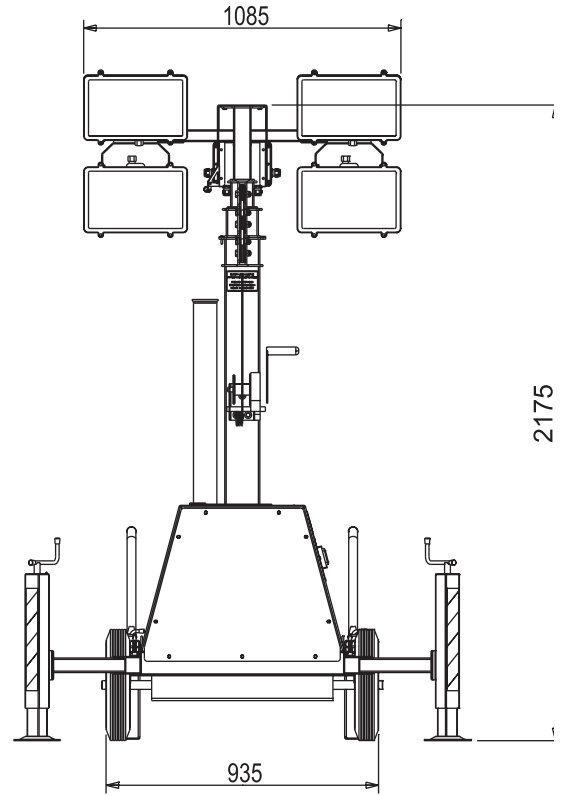
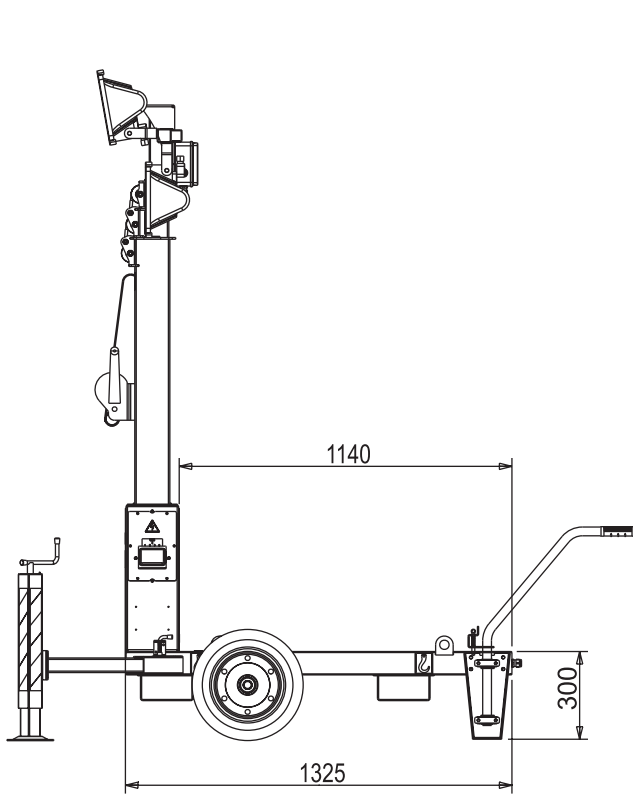
PRESCRIZIONI DI SICUREZZA DURANTE LA MANUTENZIONE

- Avvalersi di personale **qualificato** per effettuare la manutenzione e la ricerca dei guasti.
- **Utilizzare** sempre i dispositivi di protezione **individuale (DPI)** e strumenti adeguati.
- **Spegnere il gruppo elettrogeno o scollegare il cavo di alimentazione prima di eseguire qualsiasi tipo di manutenzione sulla torre faro.**
- Togliere sempre l'alimentazione alle lampade e attendere il loro raffreddamento prima di eseguire qualsiasi operazione di manutenzione o sostituzione sulle stesse.
- Non rimuovere le protezioni e i dispositivi di sicurezza se non strettamente necessario, ripristinare gli stessi una volta terminate le operazioni di manutenzione o riparazione.
- **Prima di eseguire qualsiasi operazione di manutenzione o riparazione sul gruppo elettrogeno consultare il manuale del gruppo e gli altri manuali forniti in dotazione.**

Ⓡ Dimensioni
Ⓢ Dimensions
Ⓣ Dimensions

Ⓛ Abmessungen
Ⓜ Dimensiones
Ⓝ

M
2.7.1
REV.0-10/14



Precauzioni generali per il trasporto e la movimentazione della macchina



ATTENZIONE



Durante le fasi di movimentazione della torre faro è fondamentale prestare la massima attenzione. Tutte le operazioni di movimentazione devono essere eseguite da personale qualificato. Per le caratteristiche di peso e di ingombro un errore durante la movimentazione della macchina può comportare gravissimi danni a quest'ultima e alle persone circostanti.

Per limitare al massimo i pericoli derivanti dalla movimentazione della torre faro è importante seguire scrupolosamente le prescrizioni sotto riportate:

- Il trasporto deve sempre avvenire a motore spento, con cavi elettrici scollegati, batteria d'avviamento scollegata, serbatoio del carburante vuoto.
- Liberare la zona di movimentazione dai possibili intralci e da tutto il personale non necessario.
- Usare sempre attrezzature di sollevamento adeguatamente dimensionate e controllate da organismi abilitati. **E' vietato fissare sul telaio** della torre faro oggetti o accessori che modifichino peso e baricentro della macchina e sottopongano a sollecitazioni non previste i punti di sollevamento.
- Non sottoporre la torre faro e le attrezzature di sollevamento utilizzate a movimenti bruschi od ondulatori che trasmettano sollecitazioni dinamiche alla struttura.
- Non sollevare il gruppo elettrogeno ad altezze superiori a quelle strettamente necessarie.

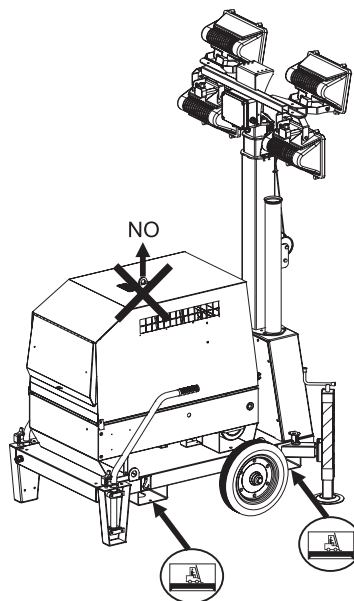
Trasporto della macchina tramite automezzi

E' fondamentale provvedere ad opportuno fissaggio mediante cinghie adatte allo scopo, durante il trasporto su automezzi, evitando così che urti o sobbalzi inattesi possano provocare danni al telaio ed al motore o peggio ancora la perdita od il ribaltamento del carico. E' obbligo del trasportatore rispettare sempre il codice della strada vigente nel luogo di trasporto.

Movimentazione tramite carrello elevatore

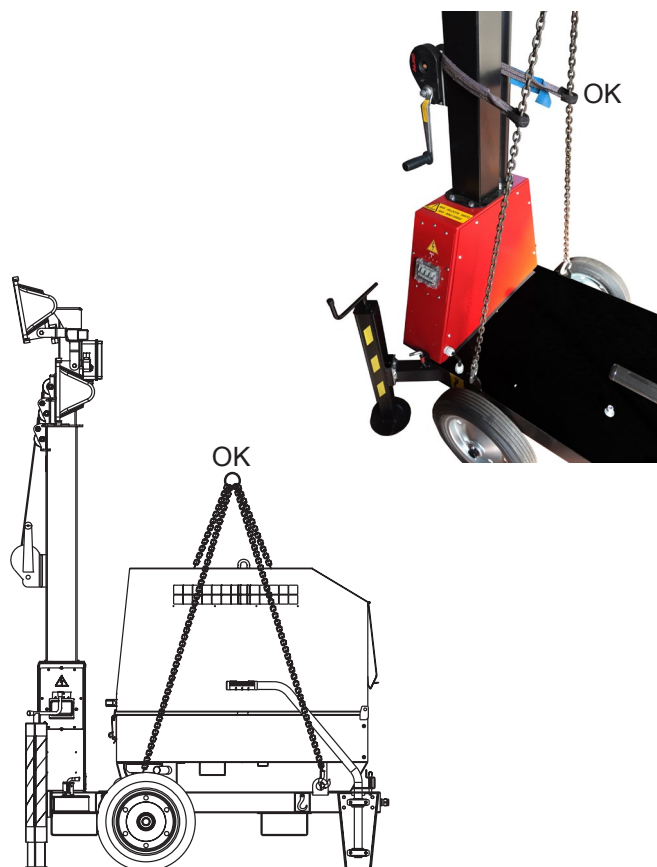
Quando si effettua il sollevamento con l'ausilio di un carrello elevatore è obbligatorio:

- inforcare le pale nelle apposite tasche poste lateralmente sul telaio come riportato nelle figure.
- Far sporgere le forche da parte a parte, mantenendo sempre la torre faro orizzontale.



Movimentazione tramite funi o catene

Quando si effettua il sollevamento con l'ausilio di funi e/o catene è obbligatorio utilizzare attrezzature periodicamente controllate da organismi abilitati. Agganciare le funi esclusivamente ai punti previsti per tale utilizzo e segnalati tramite gli appositi adesivi.





ATTENZIONE

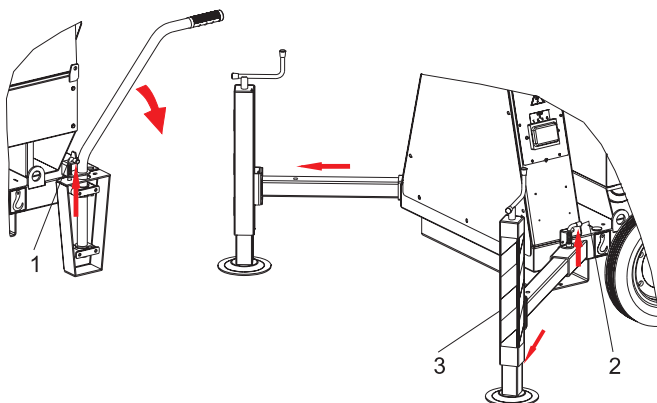
Prima di mettere in esercizio la torre faro accertarsi che siano soddisfatte tutte le prescrizioni di sicurezza relative all'installazione e all'utilizzo.

In particolare, accertarsi che:

- la superficie su cui viene posizionata la torre faro sia piana e priva di ostacoli
- la velocità del vento non superi la velocità di sicurezza indicata
- non siano presenti ostacoli o linee elettriche aeree al di sopra della torre faro
- lo stato di manutenzione della torre faro sia adeguato, in generale
- le funi e l'arganello di sollevamento del palo siano in condizioni perfette.

POSIZIONAMENTO DELLA TORRE FARO

- Sollevare i perni di bloccaggio delle maniglie di movimentazione e ruotarle in posizione esterna, riabbassare i perni per bloccarle. spostare la torre faro nella posizione desiderata.
- Sollevare i perni di bloccaggio dei bracci di estensione degli stabilizzatori ed estrarli fino a che i perni non bloccano nuovamente i bracci in posizione estesa.
- Abbassare gli stabilizzatori e portare a livello la torre faro agendo sulle manovelle.



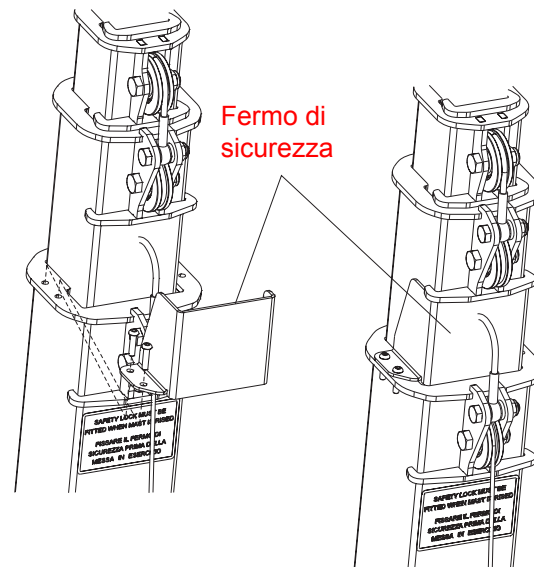
1. Perno bloccaggio maniglia
2. Perno bloccaggio stabilizzatore
3. Stabilizzatore

FERMO DI SICUREZZA



ATTENZIONE

Verificare la presenza del fermo di sicurezza sul palo telescopico. Il fermo potrebbe essere stato rimosso per facilitare le operazioni di spedizione. Prima di mettere in esercizio la torre faro fissare il fermo nella sua posizione come indicato in figura.



Il fermo arresta la discesa del palo ad un'altezza di sicurezza che evita il rischio di urti con i proiettori durante la normale fase discesa o in caso di rottura improvvisa delle funi del palo telescopico o del freno automatico dell'arganello di sollevamento.

COLLEGAMENTO ELETTRICO



Collegamento a terra

Attenersi alle istruzioni riportate sul manuale di utilizzo del gruppo elettrogeno.

Il collegamento a terra, anche se richiesto dal manuale del gruppo elettrogeno, non è necessario se la torre faro è l'unico dispositivo alimentato dal gruppo elettrogeno posizionato sul suo basamento e sia presente un collegamento equipotenziale tra le due apparecchiature.

- Verificare che il sistema elettrico di alimentazione (gruppo elettrogeno) corrisponda a quello della torre faro: potenza, tensione, frequenza.
- Verificare che il cavo di alimentazione sia sempre in buone condizioni e sia posizionato in modo da non poter essere danneggiato.



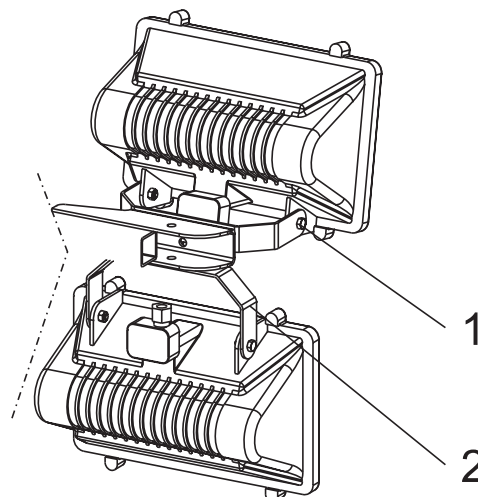
ORIENTAZIONE DEI PROIETTORI E DEL PALO

Il fascio di luce dei proiettori può essere orientato, in funzione delle necessità, agendo nei seguenti due modi:

- regolando l'inclinazione di ciascun proiettore
- ruotando il **proiettore** nella direzione voluta.

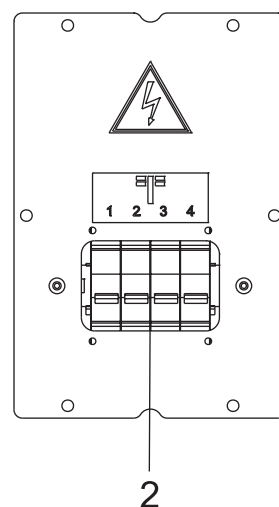
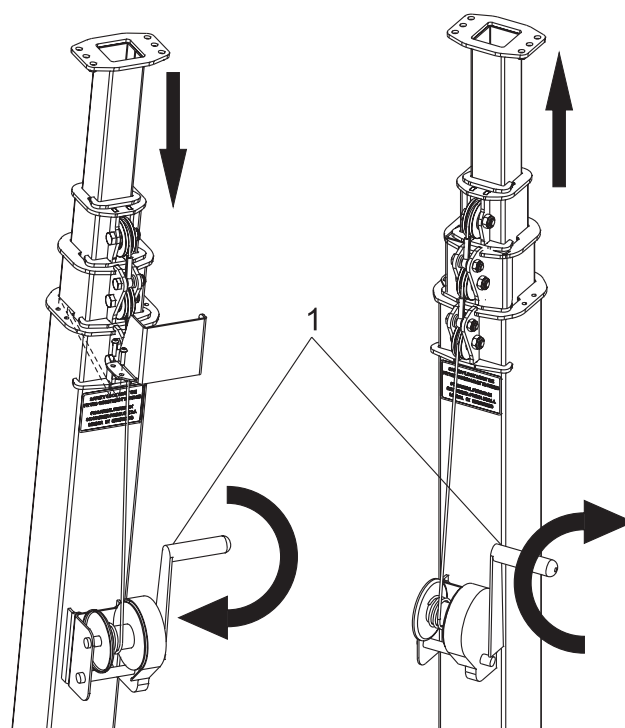
Per regolare l'inclinazione dei proiettori allentare **le viti** di serraggio (1), ruotare il proiettore e bloccarlo nuovamente nella posizione desiderata.

Agire sulla staffa (2) per ruotare il proiettore nella posizione desiderata.



SALITA E DISCESA DEL PALO

- Ruotare la manovella dell'arganello (1) per alzare la torre faro. Il freno automatico dell'arganello permette di rilasciare la manovella e fermare la torre faro all'altezza desiderata.
- Avviare il generatore come indicato sul suo manuale.
- Prima di alimentare la torre faro accertarsi che gli interruttori delle lampade (2) sul pannello di comando siano tutti in posizione OFF.
- Collegare la spina del cavo di alimentazione della torre faro alla presa del generatore e accendere le lampade tramite gli interruttori posti sul pannello di comando.
- A fine utilizzo spegnere le lampade prima di iniziare la discesa del palo.
- Ruotare la manovella dell'arganello in senso opposto per abbassare il palo.



ATTENZIONE

Dopo lo spegnimento, le lampade a ioduri metallici richiedono un tempo di raffreddamento di circa 10 minuti prima di poter essere riaccese.





ATTENZIONE

Qualsiasi operazione di manutenzione o ricerca guasti deve essere effettuata nel rispetto delle prescrizioni riportate nel paragrafo: **PRESCRIZIONI DI SICUREZZA DURANTE LA MANUTENZIONE.**

AVVERTENZE

Per manutenzione a cura dell'utilizzatore s'intendono tutte le operazioni di verifica delle parti meccaniche, elettriche e dei fluidi soggetti ad uso o consumo nell'ambito del normale utilizzo della macchina.

Relativamente ai fluidi devono considerarsi operazioni di manutenzione anche le sostituzioni periodiche degli stessi ed i rabbocchi eventualmente necessari.

Fra le operazioni di manutenzione si considerano anche le operazioni di pulizia della macchina quando queste si effettuino periodicamente al di fuori del normale ciclo di lavoro.

Tra le attività di manutenzione **non sono da considerarsi** le riparazioni, ovvero la sostituzione di parti soggette a guasti occasionali e la sostituzione di componenti elettrici e meccanici usurati in seguito a normale utilizzo.

La sostituzione di pneumatici (per macchine dotate di carrello) è da considerarsi riparazione giacché non è fornito in dotazione alcun sistema di sollevamento (crick).

Per le manutenzioni periodiche da eseguire ad intervalli, definiti in ore di funzionamento, basarsi sull'indicazione del contatore, ove montato (M).

ARGANELLO MANUALE

L'arganello manuale necessita di regolare manutenzione, in modo particolare per le parti che richiedono di essere lubrificate.

Fare riferimento al libretto d'uso e manutenzione dell'arganello fornito in dotazione con la torre faro.

FUNI DI ACCIAIO

Verificare periodicamente il perfetto stato delle funi di acciaio del palo telescopico. In caso di evidente usura, abrasione, rottura dei fili o connessione allentata non utilizzare la torre faro e programmare immediatamente la sostituzione dei cavi.

ATTENZIONE: in caso di sostituzione usare funi dello stesso tipo di quelle d'origine. A tale scopo è altamente consigliabile usare ricambi originali.

PULEGGE

Verificare periodicamente la corretta rotazione delle pulegge ed il corretto scorrimento delle funi. Ingrassare periodicamente con grasso lubrificante multifunzionale al litio.

PALO TELESCOPICO

Verificare che il movimento del palo durante la salita e la discesa avvenga in modo regolare. Ingrassare periodicamente il palo con lubrificante idrorepellente anticorrosivo spray.

LAMPADE

In caso di necessità di sostituzione non toccare direttamente la lampada con le dita, ma servirsi di un panno o usare guanti di cotone. Prestare attenzione all'elevata temperatura che le lampade raggiungono durante il funzionamento: attendere il raffreddamento prima di procedere alla sostituzione.

PNEUMATICI

Sulle versioni carrellate verificare periodicamente la corretta pressione degli pneumatici (2.2 bar).

GRUPPO ELETTROGENO

Fare riferimento al manuale del gruppo elettrogeno e agli altri manuali forniti in dotazione.



IMPORTANTE



Nell'effettuare le operazioni necessarie alla manutenzione evitare che: sostanze inquinanti, liquidi, oli esausti, ecc. ... vadano ad arrecare danno a persone o a cose o causare effetti negativi all'ambiente, alla salute o alla sicurezza nel totale rispetto delle leggi e/o disposizioni locali vigenti.



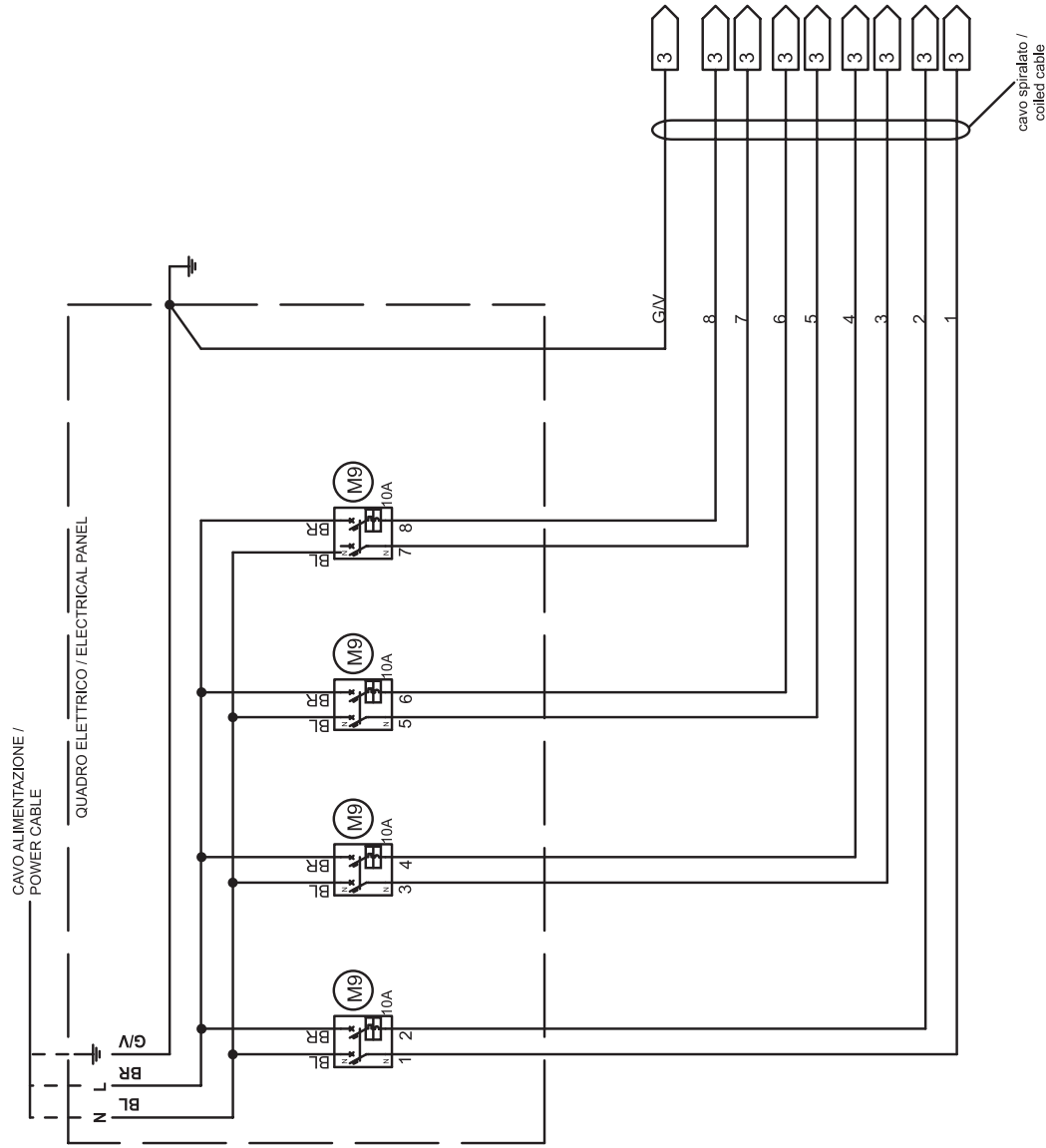
A : Alternatore	E3 : Deviatore tensione a vuoto	H6 : Elettropompa carburante 12V c.c.	Y8 : Centralina motore EDC7-UC31
B : Supporto connessione cavi	F3 : Pulsante stop	I6 : Selettore Start Local/Remote	A9 : Trasmettitore basso livello acqua
C : Condensatore	G3 : Bobina accensione	L6 : Pulsante CHOKE	B9 : Scheda interfaccia
D : Interruttore differenziale	H3 : Candela accensione	M6 : Selettore modalità saldatura CC/ CV	C9 : Interruttore fine corsa
E : Trasformatore alimentaz. scheda sald.	I3 : Commutatore di scala	N6 : Connettore alimentazione traino filo	D9 : Scheda temporizzatore avviamento
F : Fusibile	L3 : Pulsante esclusione pressostato	O6 : Trasformatore trifase 420V/110V	E9 : Galleggiante versamento liquido
G : Presa 400V trifase	M3 : Diodo carica batteria	P6 : Selettore IDLE/RUN	F9 : Bobina minima tensione
H : Presa 230V monofase	N3 : Relè	Q6 : Strumento analogico Hz/V/A	G9 : Spia basso livello acqua
I : Presa 110V monofase	O3 : Resistore	R6 : Filtro EMC	H9 : Scheda Driver Chopper
L : Spia per presa	P3 : Reattanza scintillatore	S6 : Selettore alimentazione trainafile	I9 : Riscaldatore filtro combustibile
M : Contaore	Q3 : Morsettiera prelievo potenza	T6 : Connettore per trainafile	L9 : Riscaldatore d'aria
N : Voltmetro	R3 : Sirena	U6 : Scheda DSP CHOPPER	M9 : Interruttore ON/OFF lampada
P : Regolatore arco saldatura	S3 : Protezione motore EP4	V6 : Scheda driver/alimentazione CHOPPER	N9 : Pulsante comando salita/discesa palo
Q : Presa 230V trifase	T3 : Scheda gestione motore	Z6 : Scheda pulsanti / led	O9 : Elettrovalvola motore centralina idraulica
R : Unità controllo saldatura	U3 : Regolatore elettronico giri	W6 : Sensore di hall	P9 : Motore centralina idraulica
S : Amperometro corrente saldatura	V3 : Scheda controllo PTO HI	X6 : Spia riscaldatore acqua	Q9 : Accenditore
T : Regolatore corrente saldatura	Z3 : Pulsante 20 I/1' PTO HI	Y6 : Indicatore carica batteria	R9 : Lampada
U : Trasformatore amperometrico	W3 : Pulsante 30 I/1' PTO HI	A7 : Selettore travaso pompa AUT-0- MAN	S9 : Sistema di alimentazione
V : Voltmetro tensione saldatura	X3 : Pulsante esclusione PTO HI	B7 : Pompa travaso carburante	T9 : Sistema di alimentazione 48Vdc
Z : Prese di saldatura	Y3 : Spia 20 I/1' PTO HI	C7 : Controllo gruppo elettrogeno "GECO"	U9 : Proiettore LED
X : Shunt di misura	A4 : Spia 30 I/1' PTO HI	D7 : Galleggiante con interruttori di livello	V9 :
W : Reattore c.c.	B4 : Spia esclusione PTO HI	E7 : Potenzimetro regolatore di ten- sione	Z9 :
Y : Ponte diodi saldatura	C4 : Elettrovalvola 20 I/1' PTO HI	F7 : Commutatore SALD./GEN.	W9 :
A1 : Resistenza scintillatore	D4 : Elettrovalvola 30 I/1' PTO HI	G7 : Reattore trifase	X9 :
B1 : Unità scintillatore	E4 : Pressostato olio idraulico	H7 : Sezionatore	Y9 :
C1 : Ponte diodi 48V c.c./110V c.c.	F4 : Trasmettitore livello olio idraulico	I7 : Timer per solenoide stop	
D1 : Protezione motore EP1	G4 : Candelelte di preriscaldamento	L7 : Connettore "VODIA"	
E1 : Elettromagnete arresto motore	H4 : Centralina di preriscaldamento	M7 : Connettore "F" di EDC4	
F1 : Elettromagnete acceleratore	I4 : Spia di preriscaldamento	N7 : Selettore OFF-ON-DIAGN.	
G1 : Trasmettitore livello carburante	L4 : Filtro R.C.	O7 : Pulsante DIAGNOSTIC	
H1 : Termostato	M4 : Scaldiglia con termostato	P7 : Spia DIAGNOSTIC	
I1 : Presa 48V c.c.	N4 : Elettromagnete aria	Q7 : Selettore modalità saldatura	
L1 : Pressostato	O4 : Relè passo-passo	R7 : Carico VRD	
M1 : Spia riserva carburante	P4 : Protezione termica	S7 : Spina 230V monofase	
N1 : Spia carica batteria	Q4 : Prese carica batteria	T7 : Strumento analogico V/Hz	
O1 : Spia pressostato	R4 : Sensore temp. liquido di raffr.	U7 : Protezione motore EP6	
P1 : Fusibile a lama	S4 : Sensore intasamento filtro aria	V7 : Interruttore alimentazione relè differenziale	
Q1 : Chiave avviamento	T4 : Spia intasamento filtro aria	Z7 : Ricevitore radiocomando	
R1 : Motorino avviamento	U4 : Comando invert. polarità a dist.	W7 : Trasmettitore radiocomando	
S1 : Batteria	V4 : Comando invertitore polarità	X7 : Pulsante luminoso test isometer	
T1 : Alternatore carica batteria	Z4 : Trasformatore 230/48V	Y7 : Presa avviamento a distanza	
U1 : Regolatore tensione batteria	W4 : Invertitore polarità (ponte diodi)	A8 : Quadro comando travaso autom.	
V1 : Unità controllo elettrovalvola	X4 : Ponte diodi di base	B8 : Commutatore amperometrico	
Z1 : Elettrovalvola	Y4 : Unità controllo invert. polarità	C8 : Commutatore 400V230V115V	
W1 : Commutatore TC	A5 : Comando ponte diodi di base	D8 : Selettore 50/60 Hz	
X1 : Presa comando a distanza	B5 : Pulsante abilitaz. generazione	E8 : Correttore di anticipo con termostato	
Y1 : Spina comando a distanza	C5 : Comando elettr. acceleratore	F8 : Selettore START/STOP	
A2 : Regolat. corrente sald. a dist.	D5 : Attuatore	G8 : Commut. invert. polarità a due scale	
B2 : Protezione motore EP2	E5 : Pick-up	H8 : Protezione motore EP7	
C2 : Indicatore livello carburante	F5 : Spia alta temperatura	I8 : Selettore AUTOIDLE	
D2 : Amperometro di linea	G5 : Commutatore potenza ausiliaria	L8 : Scheda controllo AUTOIDLE	
E2 : Frequenzimetro	H5 : Ponte diodi 24V	M8 : Centralina motore A4E2 ECM	
F2 : Trasformatore carica batteria	I5 : Commutatore Y/▲	N8 : Connettore pulsante emergenza remoto	
G2 : Scheda carica batteria	L5 : Pulsante stop emergenza	O8 : Scheda strumenti V/A digitali e led VRD	
H2 : Commutatore voltmetrico	M5 : Protezione motore EP5	P8 : Spia allarme acqua nel pre-filtro carbur.	
I2 : Presa 48V c.a.	N5 : Pulsante preriscaldamento	Q8 : Interruttore stacca batteria	
L2 : Relè termico	O5 : Unità comando solenoide	R8 : Inverter	
M2 : Contattore	P5 : Trasmettitore pressione olio	S8 : Led Overload	
N2 : Interruttore magnet. diff.	Q5 : Trasmettitore temperatura acqua	T8 : Selettore rete IT/TN	
O2 : Presa 42V norme CEE	R5 : Riscaldatore acqua	U8 : Presa NATO 12V	
P2 : Resistenza differenziale	S5 : Connettore motore 24 poli	V8 : Pressostato gasolio	
Q2 : Protezione motore TEP	T5 : Relè differenziale elettronico	Z8 : Scheda comando a distanza	
R2 : Unità controllo solenoidi	U5 : Bobina a lancio di corrente	W8 : Pressostato protezione turbo	
S2 : Trasmettitore livello olio	V5 : Indicatore pressione olio	X8 : Trasmettit. presenza acqua com- bustibile	
T2 : Pulsante stop motore TC1	Z5 : Indicatore temperatura acqua		
U2 : Pulsante avviamento motore TC1	W5 : Voltmetro batteria		
V2 : Presa 24V c.a.	X5 : Contattore invertitore polarità		
Z2 : Interruttore magnetotermico	Y5 : Commutatore Serie/Parallelo		
W2 : Unità di protezione S.C.R.	A6 : Interruttore		
X2 : Presa jack per TC	B6 : Interruttore alimentazione quadro		
Y2 : Spina jack per TC	C6 : Unità logica QEA		
A3 : Sorvegliatore d'isolamento	D6 : Connettore PAC		
B3 : Connettore E.A.S.	E6 : Potenzimetro regolatore di giri/ frequenza		
C3 : Scheda E.A.S.	F6 : Selettore Arc-Force		
D3 : Prese avviatori motore	G6 : Dispositivo spunto motore		

(I) Schema elettrico
 (GB) Electric diagram
 (F) Schemas electriques

(D) Stromlaufplan
 (E) Esquema eléctrico
 (PT)

TF NM 5.5
 A-4x400

M
 61.1
 REV.0-10/14



CAVO ALIMENTAZIONE / POWER CABLE

QUADRO ELETTTRICO / ELECTRICAL PANEL

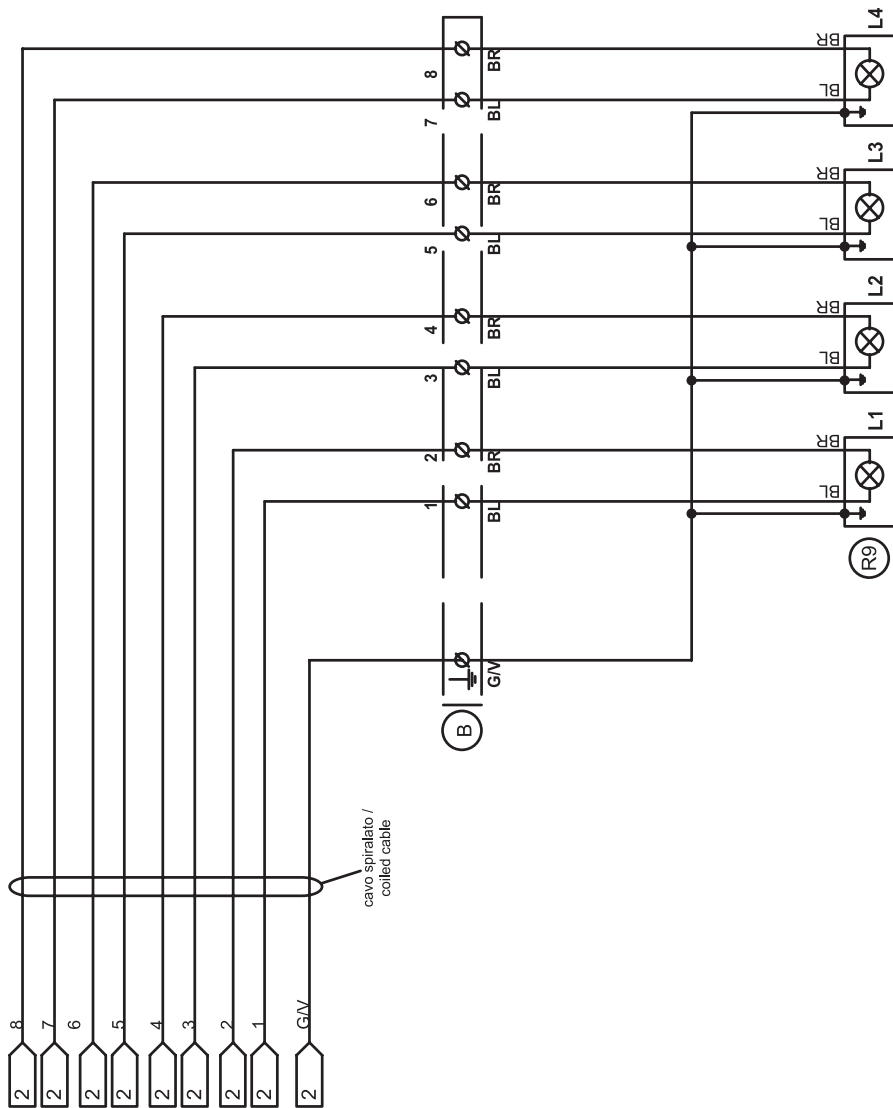
G/V

cavo spirato / coiled cable

LEGENDA COLORI
 KEY COLOR

BL	AZZURRO / LIGHT BLUE
BR	MARRONE/BROWN

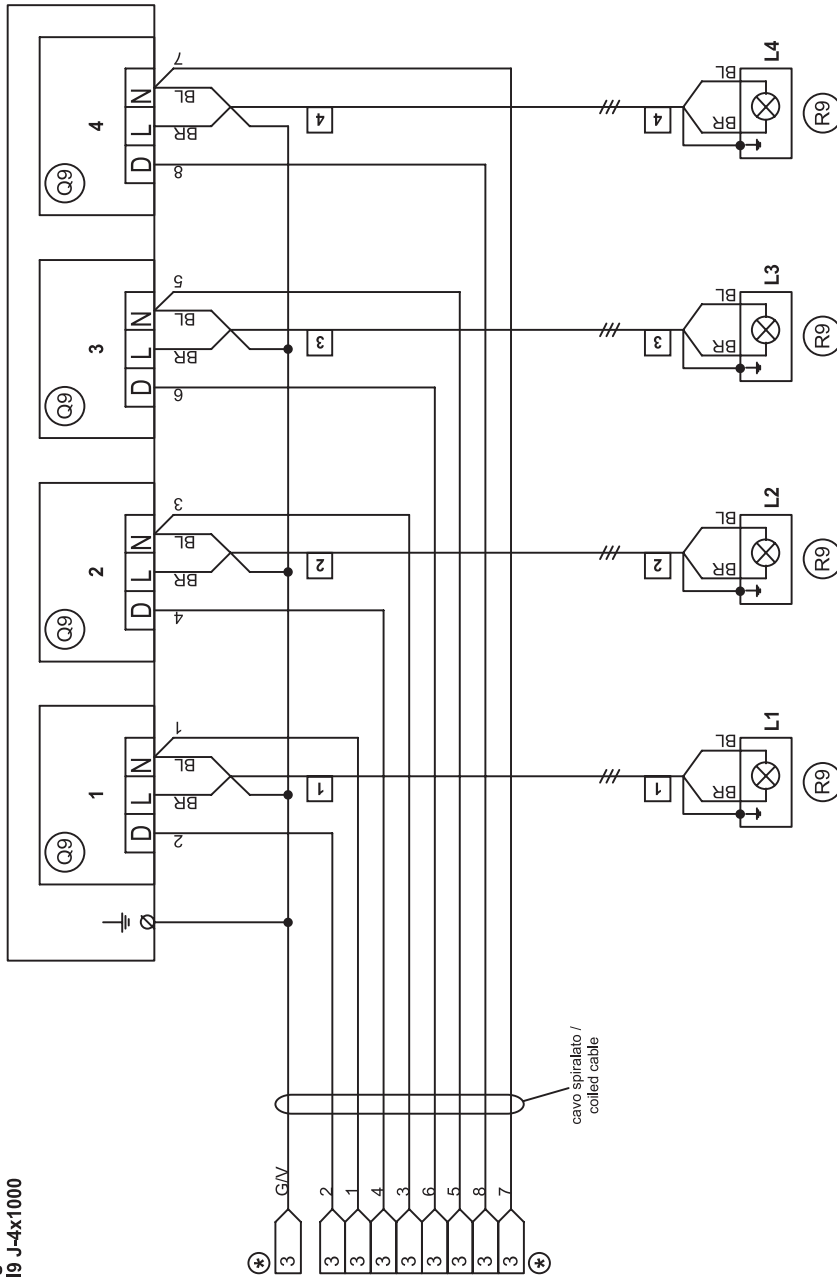
Esp. / Exc.	Modifica / Modification		Data / Date	Dis. / Desl.	Appr. / Appr.
Da Pag. / From Page	Denominazione: / Electrical diagram Light (A-4x400)		Progetto: / Project:	Pag. n. / Page n.	di n. / of n.
Alla Pag. / To Page	Macchina: / Machine:		Data: / Date:	Dis. n. / Dwg. n.	Approvato: / Approved:
	Balducci F.		10.10.2014	5A510.S.020	3
				5A510.prg	2
					3



LEGENDA COLORI KEY COLOR	
BL	AZZURRO / LIGHT BLUE
BR	MARRONE/BROWN

Rev. / Rev.	Modifica / Modification	Data / Date	Dis. / Desi. / Appr. /
	Denominazione: / Project:	5A510.prg	3 / 3
	Da Pag. / From Page		
	From Page		
	Disegnatore: / Designer:	Balducci F.	
	Macchina: / Machine:		
	Dis. n.° / Dwg. n.°:	5A510.S.027	
	Data: / Date:	25.03.2014	
	Approvatore: / Approved:		

(*) **ATTENZIONE:**
 Per TF NI9 J-4x1000
 da pag. 2
ATTENTION:
 From page 2
 for TF NI9 J-4x1000



LEGENDA COLORI KEY COLOR	
BL	AZZURRO / LIGHT BLUE
BR	MARRONE/BROWN

Exp. / Exp.	A		Unificato schema tra Torre faro integrata e non integrata (vedi NOTA di ATTENZIONE)		02.04.2014	B.F.
Modifica / Modification					Data / Date	Appr. / Appr.
Denominazione / Denomination	ELECTRICAL diagram Light (J-4x1000)		Progetto: / Project:		5A970.prg	Dis. n° / Page n°
Macchina / Machine	Balducci F.		Disegnato: / Designer:			3
	07.05.2013		Data: / Date:			3
	8B970.S.027-A		Dis. n° / Dwg. n°:			3
			Approvato: / Appr.:			3

MOSA

MOSA div. della BCS S.p.A.

Viale Europa, 59 20090 Cusago (Milano) Italy

Tel. +39 - 0290352.1 Fax +39 - 0290390466 www.mosa.it

