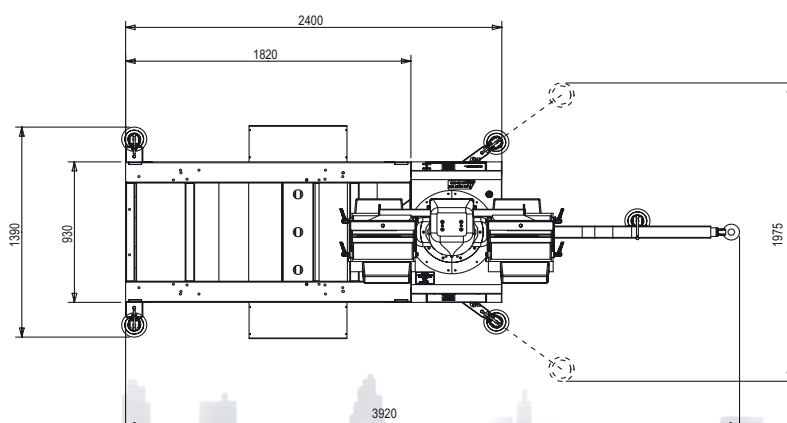
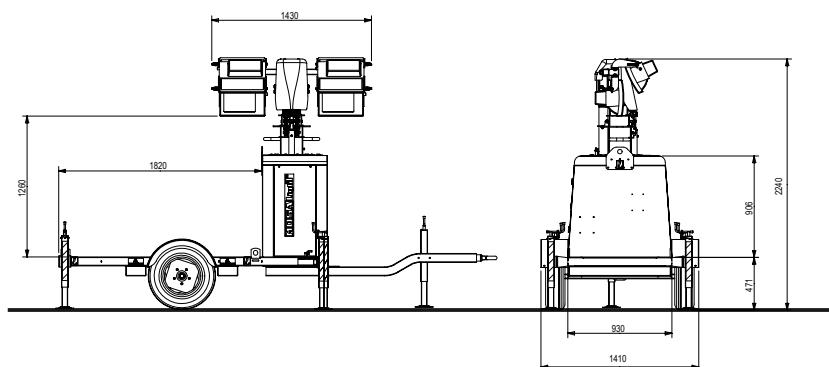


LIGHTING KIT TF NM9

CARATTERISTICHE

- Palo telescopico zincato
- Sollevamento manuale
- Rotazione manuale 340 gradi
- Stabilità al vento 80 Km/h con gruppo elettrogeno con peso ≥ 210 kg
- Proiettori orientabili manualmente su due assi
- Interruttori accensione lampade
- Struttura su carrello traino lento a singolo asse
- 2 pneumatici dotati di parafanghi
- Fermo sicurezza palo
- 4 stabilizzatori regolabili, due estraibili
- Ganci di sollevamento e tasche per forche muletto
- Telaio predisposto per accoppiamento con gruppo elettrogeno da 8 a 20 kVA
- Secondo direttive CE



VERSIONI A RICHIESTA

• /



LAMPADE DISPONIBILI

- TF NM9 A-6x1500: 6 ALOGENE
- TF NM9 J-4x1000: 4 IODURI METALLICI
- TF NM9 L-4x280: 4 LED

Specifiche soggette a modifiche senza preavviso. Per richieste diverse o ulteriori informazioni contattare i servizi commerciali.

© MOSA - Viale Europa, 59 - 20090 Cusago (Milano) - Italy - phone +39-0290352.1 - fax + 39-0290390466 E-mail: info@mosa.it Web site: www.mosa.it



DATI TECNICI

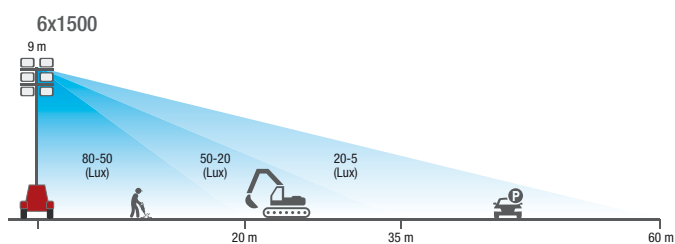
DIMENSIONI E PESO:

	TF NM9 A-6X1500		TF NM9 J-4X1000		TF NM9 L-4X280	
	torre chiusa	torre aperta	torre chiusa	torre aperta	torre chiusa	torre aperta
Larghezza (mm)	1410	1975	1410	1975	1410	1975
Lunghezza (mm)	3920	3920	3920	3920	3920	3920
Altezza (mm)	2240	9000	2240	9000	2240	9000
Peso (Kg)	790		790		790	

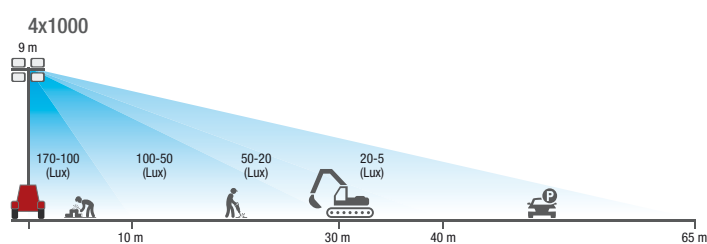
CARATTERISTICHE TECNICHE

	TF NM9 A-6X1500	TF NM9 J-4X1000	TF NM9 L-4X280
Area Illuminata	4200 mq	4200 mq	4200 mq
Lux medi	16	25	18
Lumen totali	216000	340000	144700

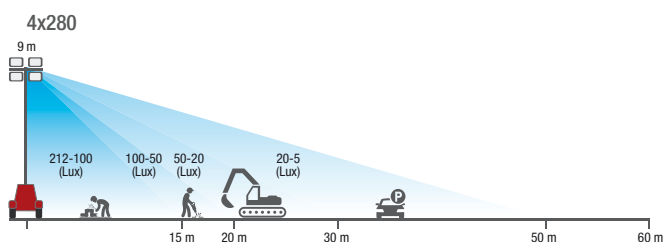
CURVE ISOLUX
TF NM9 A-6x1500



CURVE ISOLUX
TF NM9 J-4x1000



CURVE ISOLUX
TF NM9 L-4x280



Specifiche soggette a modifiche senza preavviso. Per richieste diverse o ulteriori informazioni contattare i servizi commerciali.

© MOSA - Viale Europa, 59 - 20090 Cusago (Milano) - Italy - phone +39-0290352.1 - fax + 39-0290390466 E-mail: info@mosa.it Web site: www.mosa.it

