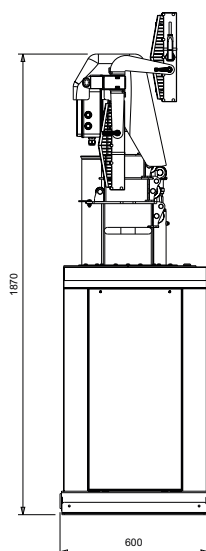
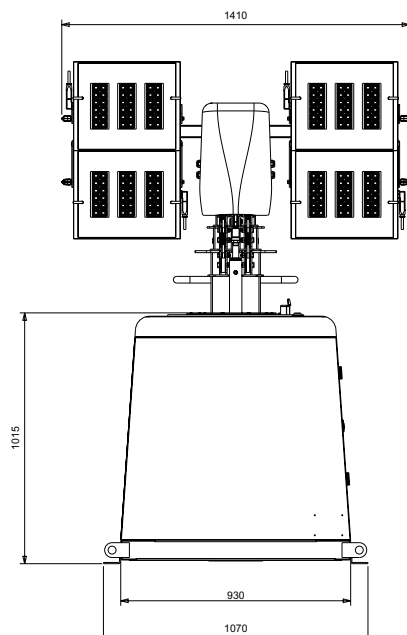


LIGHTING KIT TF KIT I9

CARATTERISTICHE

- Palo telescopico zincato
- Sollevamento idraulico
- Rotazione manuale 340 gradi
- Valvola di sicurezza per discesa manuale palo
- Proiettori orientabili manualmente su due assi
- Interruttori accensione lampade
- Fermo sicurezza palo
- Basamento predisposto per fissaggio su telaio
- Ganci di sollevamento
- Secondo direttive CE

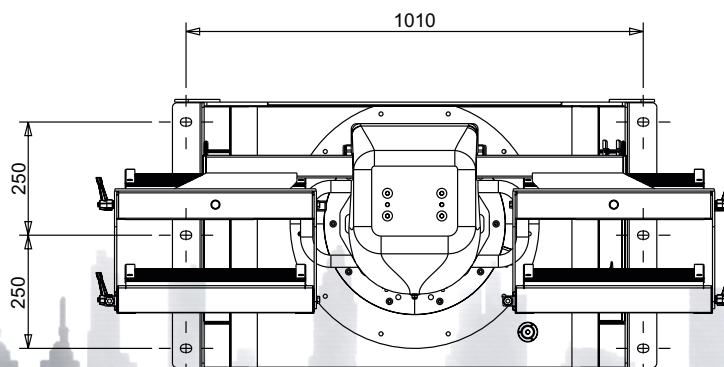


VERSIONI A RICHIESTA

/

LAMPADE DISPONIBILI

- TF KIT I9 A-6x1500: 6 ALOGENE
- TF KIT I9 J-4x1000: 4 IODURI METALLICI
- TF KIT I9 L-4x280: 4 LED



Specifiche soggette a modifiche senza preavviso. Per richieste diverse o ulteriori informazioni contattare i servizi commerciali.

© MOSA - Viale Europa, 59 - 20090 Cusago (Milano) - Italy - phone +39-0290352.1 - fax + 39-0290390466 E-mail: info@mosa.it Web site: www.mosa.it

DATI TECNICI

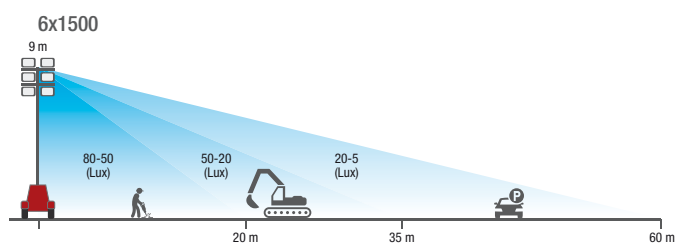
DIMENSIONI E PESO:

	TF KIT I9 A-6X1500		TF KIT I9 J-4X1000		TF KIT I9 J-4X2000		TF KIT I9 L-4X280	
	torre chiusa	torre aperta	torre chiusa	torre aperta	torre chiusa	torre aperta	torre chiusa	torre aperta
Larghezza (mm)	1070	1070	1070	1070	1070	1070	1070	1070
Larg. con lampade (mm)	1410	1410	1410	1410	1410	1410	1410	1410
Lunghezza (mm)	640	600	600	600	600	600	600	600
Altezza (mm)	1870	8600	1870	8600	1870	8600	1870	8600
Peso (Kg)	400		400		410		400	

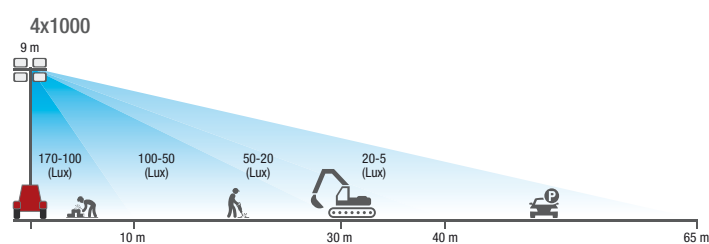
CARATTERISTICHE TECNICHE

	TF KIT I9 A-6X1500	TF KIT I9 J-4X1000	TF KIT I9 J-4X2000	TF KIT I9 L-4X280
Area Illuminata	4200 mq	4200 mq	4200 mq	4200 mq
Lux medi	16	25	35	18
Lumen totali	216000	340000	720000	144700

CURVE ISOLUX
TF KIT I9 A-6x1500



CURVE ISOLUX
TF KIT I9 J-4x1000



CURVE ISOLUX
TF KIT I9 L-4x280

