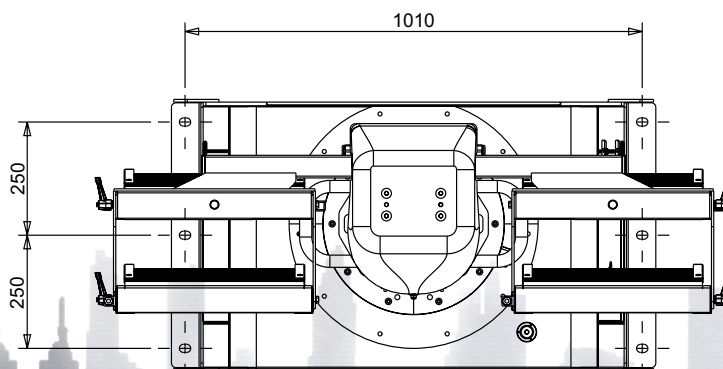
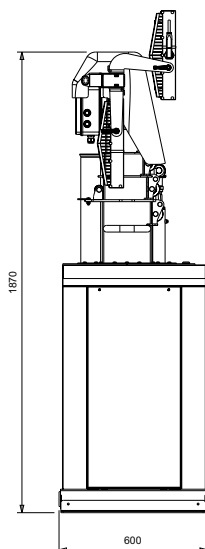
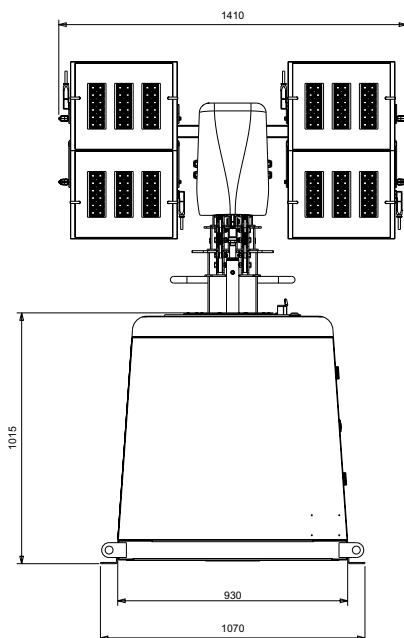


LIGHTING KIT TF KIT I9

EIGENSCHAFTEN

- Verzinkter Teleskopmast
- Hydraulischer Hub
- Manuelle Drehung 340 Grad
- Sicherheitsventil für das manuelle Herablassen des Mastes
- Manuel verstellbare Strahler auf zwei Achsen
- Schalter Beleuchtung einschalten
- Sicherheitsperre
- Fundament vorgesehen zur Befestigung auf Rahmen
- Zentrale Hebeöse
- Gemäß der CE Richtlinien



MODELLE AUF ANFRAGE



VERFÜGBARE BELEUCHTUNG

- TF KIT I9 A-6x1500: 6 HALOGENLAMPEN
- TF KIT I9 J-4x1000: 4 HALOGENMETALLDAMPFLAMPEN
- TF KIT I9 J-4x2000: 4 HALOGENMETALLDAMPFLAMPEN
- TF KIT I9 L-4x300: 4 LED

TECHNISCHE DATEN

ABMESSUNGEN UND GEWICHT:

| | TF KIT I9 A-6X1500 | | TF KIT I9 J-4X1000 | | TF KIT I9 J-4X2000 | | TF KIT I9 L-4X300 | |
|------------------------|--------------------|--------------|--------------------|--------------|--------------------|--------------|--------------------|--------------|
| | geschlossener Turm | offener Turm | geschlossener Turm | offener Turm | geschlossener Turm | offener Turm | geschlossener Turm | offener Turm |
| Weite (mm) | 1070 | 1070 | 1070 | 1070 | 1070 | 1070 | 1070 | 1070 |
| Larg. con lampade (mm) | 1410 | 1410 | 1410 | 1410 | 1410 | 1410 | 1410 | 1410 |
| Länge (mm) | 640 | 600 | 600 | 600 | 600 | 600 | 600 | 600 |
| Höhe (mm) | 1870 | 8600 | 1870 | 8600 | 1870 | 8600 | 1870 | 8600 |
| Peso (Kg) | 400 | | 400 | | 410 | | 400 | |

TECHNISCHE BESCHREIBUNG

| | TF KIT I9 A-6X1500 | TF KIT I9 J-4X1000 | TF KIT I9 J-4X2000 | TF KIT I9 L-4X300 |
|----------------------|--------------------|--------------------|--------------------|-------------------|
| Erleuchteter Bereich | 4200 mq | 4200 mq | 4200 mq | 4200 mq |
| Lux medi | 16 | 25 | 35 | 21 |
| LUMEN TOTAL | 216000 | 340000 | 720000 | 130000 |

