


2 POLI - MONOFASE
SENZA SPAZZOLE - CONDENSATORE

- > Autoregolati
- > IP 23
- > Tensione standard: 230 V - 50 Hz
- > A richiesta carica batteria 12 Vdc 10A
- > Corrente di cortocircuito superiore a 3 In
- > Accoppiamenti: IM B35

2 POLES - SINGLE PHASE
BRUSHLESS - CAPACITOR

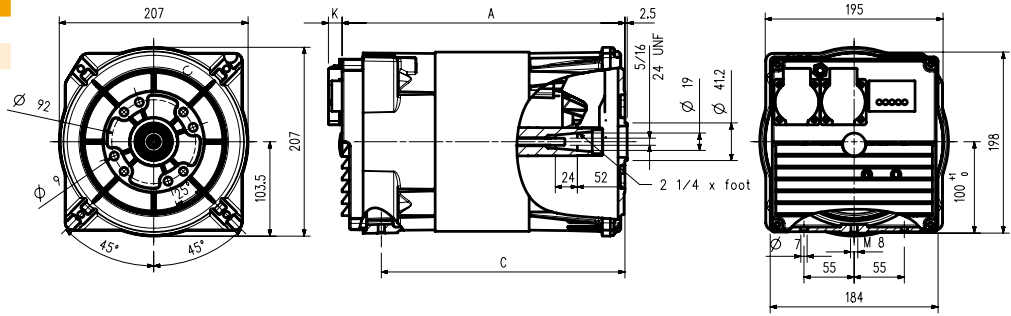
- > *Self-regulated*
- > *IP 23*
- > *Standard voltage: 230 V - 50 Hz*
- > *On request battery charger 12 Vdc 10A*
- > *Short circuit current greater than 3 In*
- > *Couplings: IM B35*

model	power		power		mass	dimensions			
	kVA	η 4/4	kVA	η 4/4		IM B35 - J609a • IM B35 C.23		IM B35 - J609b	
		p.f. 1		p.f. 1		mm	mm	mm	mm
		%		%	Kg (approx)	A	C	A1	C1
	50 Hz - 3000 r.p.m.		60 Hz - 3600 r.p.m.						
EP 2 72 L	3	75	3,7	76	16,5	286	244	-	-
EP 2 95 H	3,5	76	4,3	78	19	309	267	325	283
EP 2 95 L	4,2	77	5,2	78	19,9	309	267	325	283
EP 2 C5L	5	79	6,5	81	24,8	339	297	355	313
EP 2 C5T	5,5	79	6,8	81	25,4	339	297	355	313

IM B35 - J609a (c19)

	K
prese schuko / schuko socket	16
prese CEE / CEE sockets	47

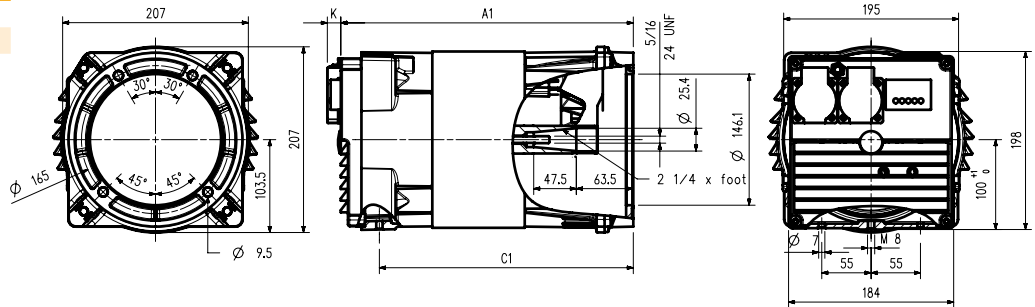
Cono 19 non disponibile su EP 2 C5T
Cone 19 not available on EP 2 C5T



IM B35 - J609b (c25,4)

	K
prese schuko / schuko socket	16
prese CEE / CEE sockets	47

J609b non disponibile su EP 2 72 L
J609b not available on EP 2 72 L



IM B35 - B3/B9 (c23)

