


2 POLI - MONOFASE
SENZA SPAZZOLE - CONDENSATORE

- > Autoregolati
- > IP 23
- > Tensione standard: 230 V - 50 Hz
- > A richiesta carica batteria 12 Vdc 10A
- > Corrente di cortocircuito superiore a 3 In
- > Accoppiamenti: IM B34, IM B35

2 POLES - SINGLE PHASE
BRUSHLESS - CAPACITOR

- > Self-regulated
- > IP 23
- > Standard voltage: 230 V - 50 Hz
- > On request battery charger 12 Vdc 10A
- > Short circuit current greater than 3 In
- > Couplings: IM B34, IM B35

ER

model	power		η 4/4		mass	dimensions							
	p.f. 1		p.f. 1			IM B34 • IM B35 - J609a • IM B35 C.23				IM B35 - J609b			
	kVA	%	kVA	%		mm	mm	mm	mm	mm	mm	mm	mm
	50 Hz - 3000 r.p.m.		60 Hz - 3600 r.p.m.		Kg (approx)	A	B	C	D	A1	B1	C1	D1
ER 2 CXT	3,0	75	3,7	76	18,0	321	100	267	234	337	116	283	234
ER 2 CAH	3,5	77	4,3	78	20,0	321	100	267	234	337	116	283	234
ER 2 CAT	4,2	77	5,2	78	20,4	321	100	267	234	337	116	283	234
ER 2 CBT	4,8	78	6,0	79	21,3	321	100	267	234	337	116	283	234

2 POLI - MONOFASE
A SPAZZOLE - AVR

- > Autoregolati
- > IP 23
- > Tensione standard: 230 V - 50 Hz
- > Precisione di tensione: $\pm 2\%$
- > Corrente di cortocircuito superiore a 3 In
- > Accoppiamenti: IM B34, IM B35

2 POLES - SINGLE PHASE
BRUSHES - AVR

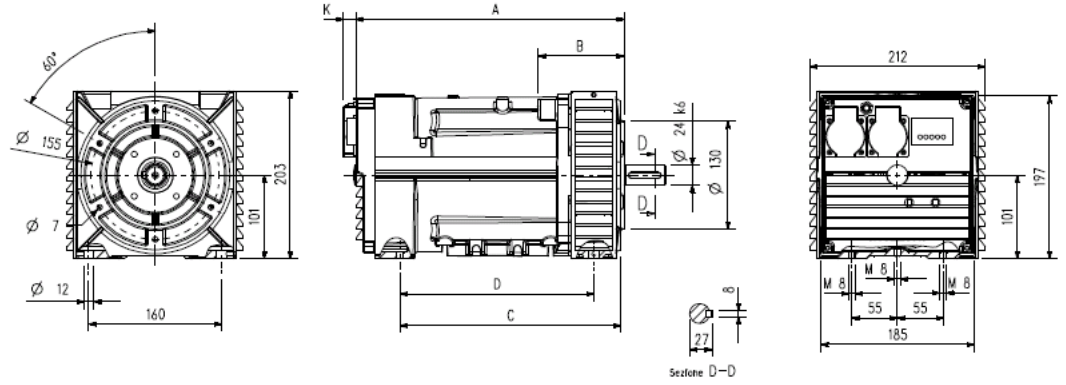
- > Self-regulated
- > IP 23
- > Standard voltage: 230 V - 50 Hz
- > Voltage accuracy $\pm 2\%$
- > Short circuit current greater than 3 In
- > Couplings: IM B34, IM B35

ER/R

model	power		η 4/4		mass	dimensions							
	p.f. 1		p.f. 1			IM B34 • IM B35 - J609a • IM B35 C.23				IM B35 - J609b			
	kVA	%	kVA	%		mm	mm	mm	mm	mm	mm	mm	mm
	50 Hz - 3000 r.p.m.		60 Hz - 3600 r.p.m.		Kg (approx)	A	B	C	D	A1	B1	C1	D1
ER 2 CXA	3,0	75	3,7	76	18,3	321	116	267	234	337	116	283	234
ER 2 CAA	4,2	77	5,2	78	20,7	321	116	267	234	337	116	283	234
ER 2 CBA	4,8	78	6,0	79	21,6	321	116	267	234	337	116	283	234

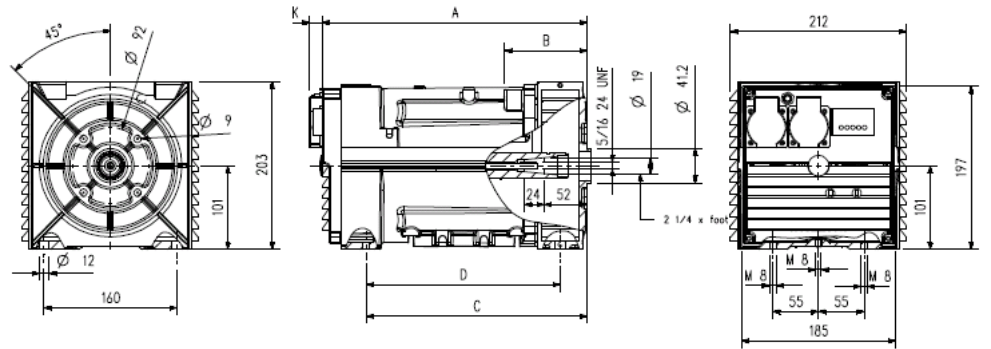
IM B34 - B3/B14

	K
prese schuko / schuco socket	16
prese CEE / CEE sockets	47



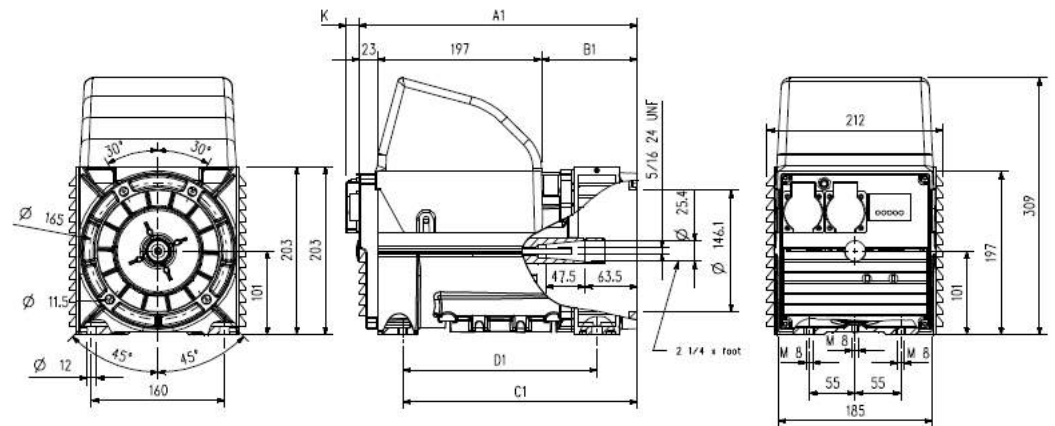
IM B35 - J609a (c19)

Cono 19 non disponibile su ER 2 CBT e ER 2 CBA
Cone 19 not available on ER 2 CBT and ER 2 CBA



IM B35 - J609b (c25,4)

	K
prese schuko / schuco socket	16
prese CEE / CEE sockets	47



IM B35 - B3/B9 (c23)

