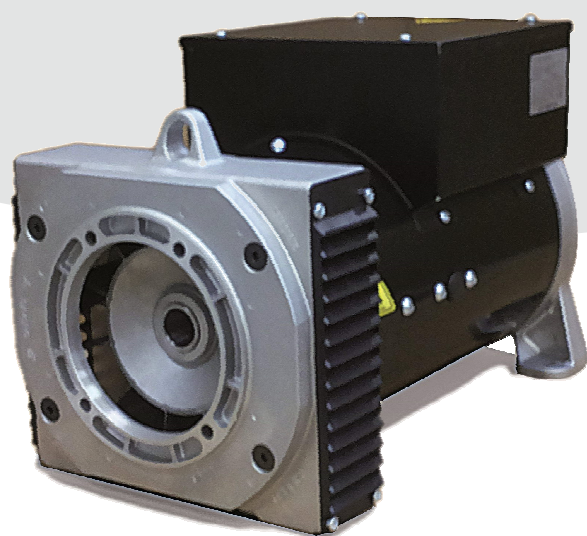


Alternatori 2 poli  
per gruppi elettrogeni industriali

*2 pole alternators  
for industrial gen-sets*

**FB2**

12,5 to 19 kVA / 50 Hz



 **sincro**<sup>®</sup>

# Alternatori sincroni in bassa tensione AC | IP23

## Synchronous low voltage AC alternators | IP23



### TRIFASE - THREE PHASE

SENZA SPAZZOLE / AVR  
BRUSHLESS / AVR

#### dati elettrici

##### electric data

Classe d'isolamento - <i>Insulation class</i>	H	Corrente di corto circuito - <i>Short circuit current</i>	> 250 % I <sub>n</sub>
Terminali - <i>Leads</i>	6	Distorsione armonica - <i>Total harmonic content**</i>	< 4,5 %
Sistema di eccitazione - <i>Excitation system</i>	Brushless	Fattore armonico telefonico - <i>Telephone Harmonic Factor**</i>	< 3%
Tipo di regolatore di tensione - <i>Voltage regulator type</i>	AVR BL4 - u	Protezione basse velocità	vers. standard
Precisione regolazione di tensione - <i>Voltage regulation accuracy*</i>	± 1%	<i>Underspeed protection</i>	standard vers.
Compatibilità elettromagnetica	EN 61000-6-2	Sistema d'isolamento secondo UL 1446	a richiesta
<i>Electromagnetic compatibility</i>	EN 61000-6-4	<i>Insulation system according to UL 1446</i>	on request

\* Con carico da 0 a 100%, variazione di velocità da -2% a +5%, cosφ 0,8, carico lineare ed equilibrato - *With load from 0 to 100%, speed variation from -2% up to +5%, power factor 0,8 linear and balanced load*

\*\* Tra fase e fase, a pieno carico nominale lineare ed equilibrato - *Line to line, at full linear and balanced rated load*

#### informazioni tecniche

##### technical information

- > **Norme di riferimento:**  
EN 60034-1, IEC 60034-1, ISO 8528-3
- > **Grado di protezione:**  
Lo standard è IP23; gradi di protezione maggiori a richiesta
- > **Cuscinetti:**  
I cuscinetti sono dimensionati per un utilizzo pesante
- > **Comportamento transitorio:**  
La caduta di tensione transitoria per un'applicazione del carico nominale a cosφ 0,8 è inferiore al 18%
- > **Funzionamento monofase:**  
Gli alternatori FB2 possono essere collegati per l'utilizzo in monofase
- > **Standards:**  
EN 60034-1, IEC 60034-1, ISO 8528-3
- > **Protection degree:**  
Standard is IP23; higher protection degree on request
- > **Bearings:**  
Bearings are dimensioned for heavy duty
- > **Transient features:**  
Transient voltage drop for rated step load at 0,8 power factor is less than 18%
- > **Single-phase operation:**  
FB2 alternators can be connected for single-phase use

#### potenze e rendimenti

##### powers and efficiencies

	powers								efficiencies					
	S1 40/105 °C cl. F				S1 40/125 °C cl. H				Stand by 27/163 °C				S1 40/125 °C 4/4	
<b>50 Hz • 3000 rpm</b>	<b>3 ph</b>	<b>3 ph</b>	<b>3 ph</b>	<b>1 ph</b>	<b>3 ph</b>	<b>3 ph</b>	<b>3 ph</b>	<b>1 ph</b>	<b>3 ph</b>	<b>3 ph</b>	<b>3 ph</b>	<b>1 ph</b>	<b>3 ph</b>	
tensione - <i>voltage Y</i>	380	400	415	400	380	400	415	400	380	400	415	400	400	
tensione - <i>voltage Δ</i>	220	230	240	230	220	230	240	230	220	230	240	230	230	
<b>tipo - type</b>	kVA				kVA				kVA				p.f. = 0,8	p.f. = 1
<b>FB2 SA</b>	11,4	11,4	11,4	6,9	12,5	12,5	12,5	7,5	14	14	14	8	84,8	86,3
<b>FB2 SB</b>	12,8	12,8	12,8	7,7	14	14	14	8,4	15	15	15	9	85,4	86,9
<b>FB2 MA</b>	15,1	15,1	14,6	9,1	16,5	16,5	16,5	10	18	18	18	11	86,6	88,1
<b>FB2 MB</b>	17,4	17,4	16,9	10,4	19	19	19	11,4	21	21	21	13	87,1	88,7
<b>60 Hz • 3600 rpm</b>	<b>3 ph</b>	<b>3 ph</b>	<b>3 ph</b>	<b>1 ph</b>	<b>3 ph</b>	<b>3 ph</b>	<b>3 ph</b>	<b>1 ph</b>	<b>3 ph</b>	<b>3 ph</b>	<b>3 ph</b>	<b>1 ph</b>	<b>3 ph</b>	
tensione - <i>voltage Y</i>	416	440	480	480	416	440	480	480	416	440	480	480	480	
tensione - <i>voltage Δ</i>	240	254	277	277	240	254	277	277	240	254	277	277	277	
<b>tipo - type</b>	kVA				kVA				kVA				p.f. = 0,8	p.f. = 1
<b>FB2 SA</b>	13,7	13,7	13,7	8,2	15	15	15	9	17	17	17	10	84,5	86,1
<b>FB2 SB</b>	15,4	15,4	15,4	9,2	16,8	16,8	16,8	10,1	18	18	18	11	84,9	86,4
<b>FB2 MA</b>	17,6	18,1	18,1	10,9	19,3	19,8	19,8	11,9	21	22	22	13	86,1	87,7
<b>FB2 MB</b>	20,4	20,9	20,9	12,5	22,3	22,8	22,8	13,7	25	25	25	15	86,6	87,6

#### condizioni d'impiego

##### operating conditions

Le potenze sopra indicate sono riferite alle seguenti condizioni d'impiego:

- > temperatura ambiente 40 °C
- > altitudine non superiore a 1000 m. s.l.m.
- > cos φ 0,8
- > carico equilibrato non distortore
- > le potenze in stand-by sono riferite a 27 °C di temperatura ambiente e si riferiscono ad alimentazione continua del carico per ogni possibile interruzione di rete; in tali servizi non sono ammessi sovraccarichi.

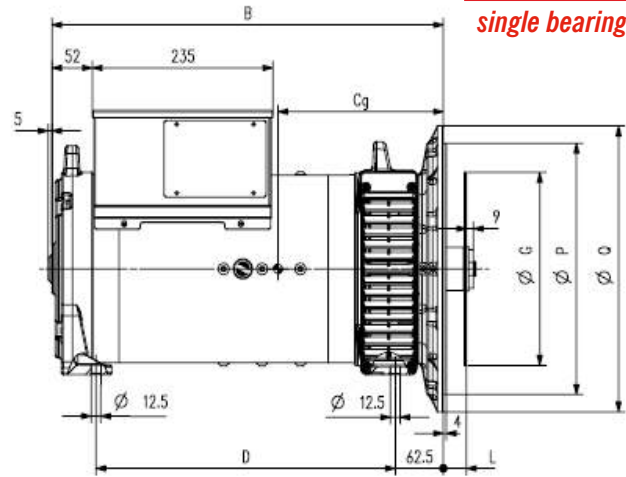
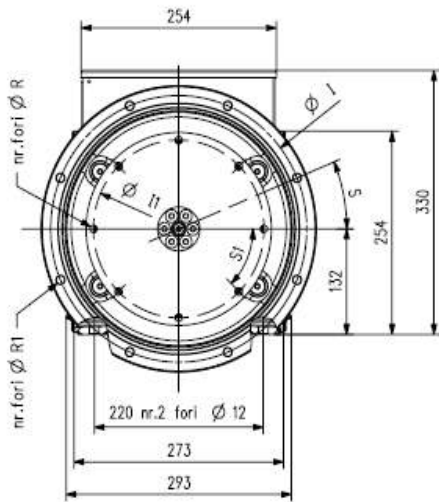
The ratings in the above table are referred to the following conditions:

- > ambient temperature 40 °C
- > altitude below 1000 m. a.s.l.
- > power factor 0,8
- > symmetrical non distorting load
- > stand-by ratings are based on ambient temperature max 27 °C, for continuous supply of loads for any utility power failure; no overloads are allowed.

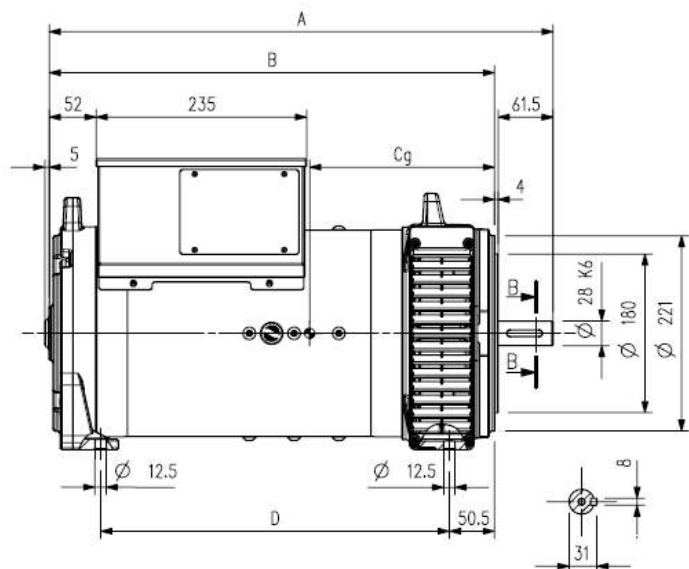
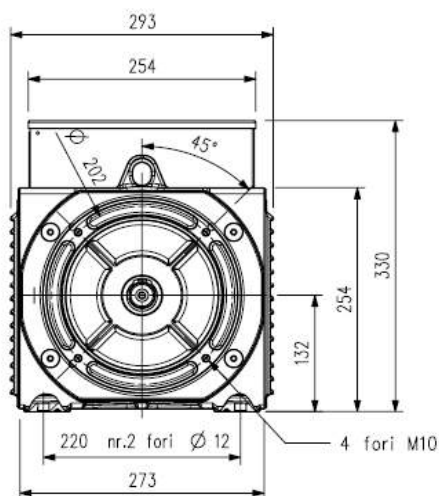
#### fattori correttivi

##### correction factors

<b>temp. amb.</b>	25 °C	40 °C	45 °C	50 °C	55 °C
<b>amb. temp.</b>	1,045	1,0	0,96	0,92	0,88
<b>altitudine</b>	1000m	1500m	2000m	2500m	3000m
<b>altitude</b>	1,00	0,96	0,93	0,90	0,86
<b>cos φ</b>	1,0	0,8	0,7	0,6	0,5
<b>power factor</b>	1,00	1,00	0,93	0,88	0,84

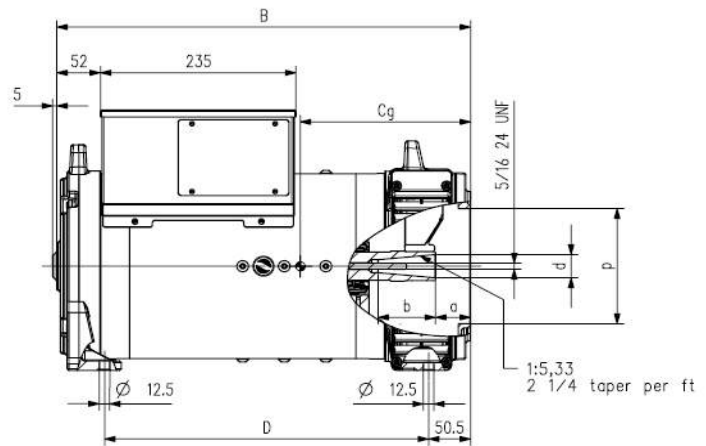
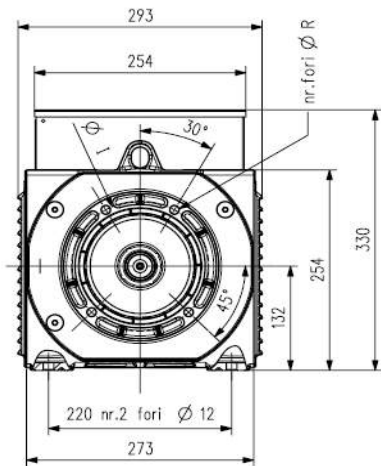
**monosupporto (SAE)**
**single bearing (SAE)**


giunto a dischi disk joint	flangia SAE-flange SAE			L	G	I1	fori holes	R	S1	model	B	D	Cg	mass
	5	4	3								[mm]	[mm]	[mm]	[kg]
6,5	•	•		30,2	215,9	200	6	9	60	FB2 SA	450	329	238	51,5
7,5	•	•		30,2	241,3	222,2	8	9	45	FB2 SB	450	329	230	57,5
8	•	•	•	62	263,5	244,5	6	11	60	FB2 MA	510	389	270	68,5
10		•	•	53,8	314,3	295,3	8	11	45	FB2 MB	510	389	260	74,5
11,5		•		39,6	352,4	333,4	8	11	45					
P	314,3	362	409,6											
Q	358	405	452											
I	333,4	381	428,6											
R1	11	11	11											
S	22° 30'	15°	15°											
fori/holes	8	12	12											

**bisupporto (IM B34)**
**double bearing (IM B34)**


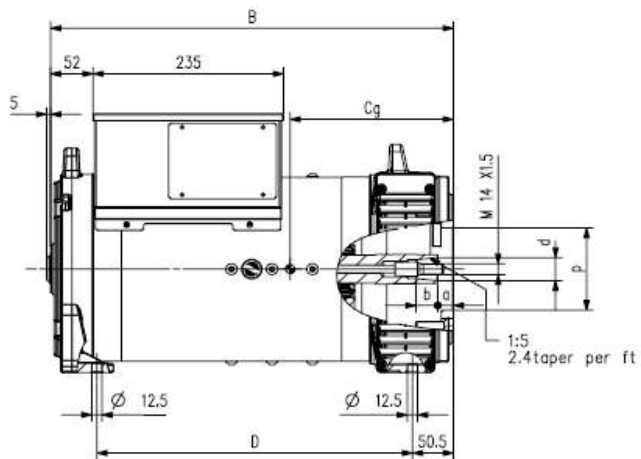
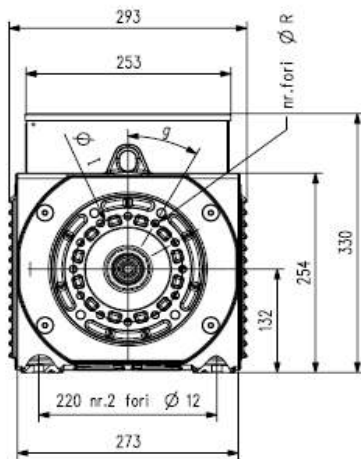
model	A	B	D	Cg	mass
	[mm]	[mm]	[mm]	[mm]	[kg]
FB2 SA	503	437	329	248	50
FB2 SB	503	437	329	240	56
FB2 MA	563	497	389	280	67
FB2 MB	563	497	389	270	73

## J609B



cono cone	albero - shaft			COD	flangia - flange				model	B [mm]	D [mm]	Cg [mm]	mass [kg]
	d	a	b		l	p	holes	R					
25,4	25,4	63,5	48	D	165	146,1	4	11	FB2 SA	437	329	243	47
35	29,4	42,2	69	F	197	163,6	4	11	FB2 SB	437	329	235	53
-	-	-	-	-	197	177,8	4	11	FB2 MA FB2 MB	497	389	275 265	64 70

## B3/B9



cono cone	albero - shaft			COD	flangia - flange				model	B [mm]	D [mm]	Cg [mm]	mass [kg]
	d	a	b		l	p	holes	R					
30	29,4	19	27	B	135	105	12	9	FB2 SA	437	329	243	47
38	37,4	8	37	G	150	125	4	12	FB2 SB FB2 MA FB2 MB	437 497 497	329 389 389	235 275 265	53 64 70



Sincro is a brand of Soga S.p.A.  
Via Della Tecnica, 15 • 36075 Montecchio Maggiore (VI) • ITALY

Operating office  
Via Tezze, 3 • 36073 Cereda di Cornedo Vicentino (VI) • ITALY  
Ph. +39 0445 450500 • Fax +39 0445 446222  
sales.sincro@sogaenergyteam.com

www.sogaenergyteam.com



N. 229580