

# S16F

MECCALTE spa - Via Roma, 20 - 36051 CREAZZO (VI) ITALIA  
 Tel. +39 0444/396111 - Fax +39 0444/396166 - e-mail : info@meccalte.it  
 web site: www.meccalte.com

**2 POLE**  
**1 PHASE**  
**IP23**

## CHARACTERISTICS

### 50 Hz

Type	115/230V 50Hz 3000 RPM									
	kVA CL. H	$\eta$ 2/4 1 p.f.	$\eta$ 3/4 1 p.f.	$\eta$ 4/4 1 p.f.	T.H.D. %	Air volume m <sup>3</sup> /min	Noise		Weight Kg	J Kgm <sup>2</sup>
		%	%	%			7m dBA	1m dBA		
<b>S16F -150</b>	5,5	76,4	79,2	79	< 6	3,4	60	78	28	0,0105
<b>S16F -180</b>	6,5	76,8	79,7	79,5	< 6	3,4	60	78	31	0,0174

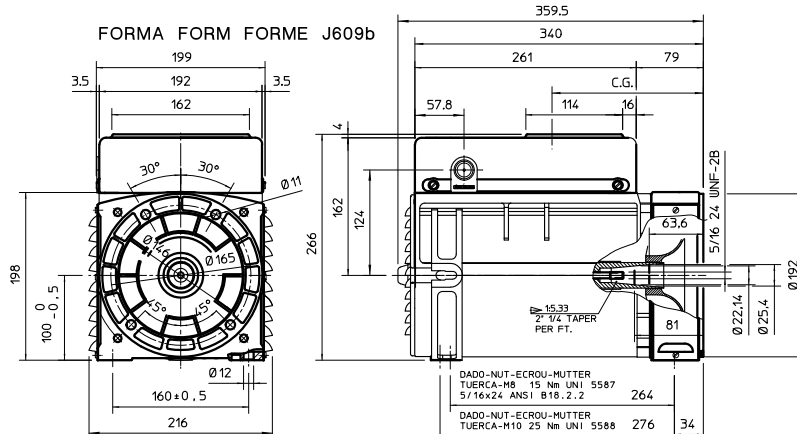
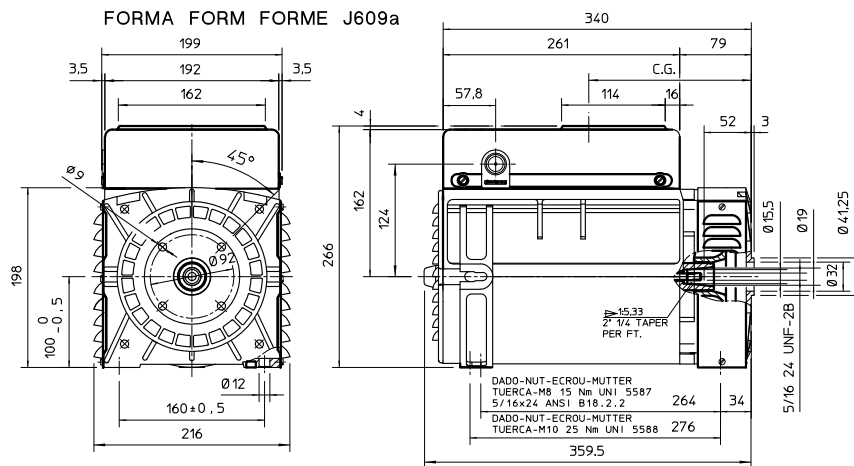
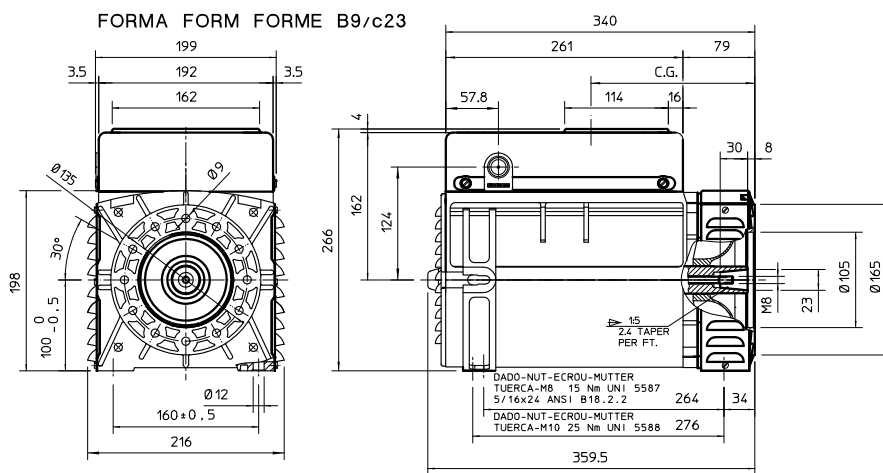
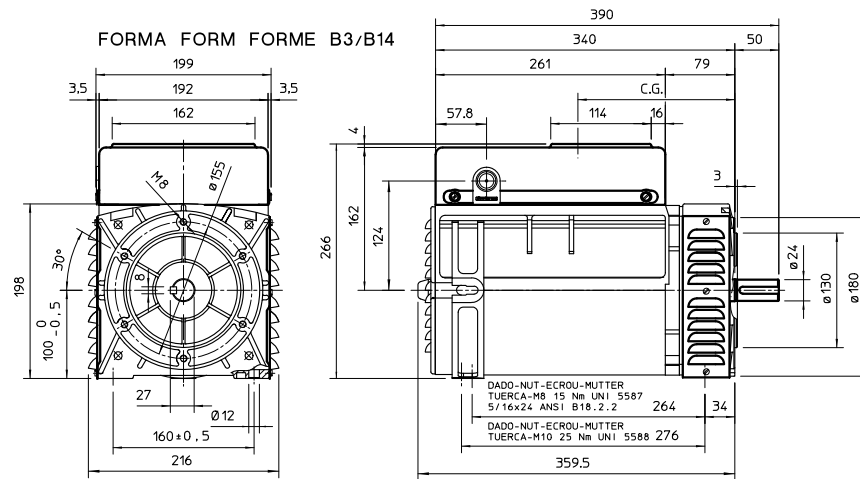
### 60 Hz

Type	120/240V 60Hz 3600 RPM									
	kVA CL. H	$\eta$ 2/4 1 p.f.	$\eta$ 3/4 1 p.f.	$\eta$ 4/4 1 p.f.	T.H.D. %	Air volume m <sup>3</sup> /min	Noise		Weight Kg	J Kgm <sup>2</sup>
		%	%	%			7m dBA	1m dBA		
<b>S16F -150</b>	6,6	76,8	79,7	79,6	< 6	4,3	62	80	28	0,0105
<b>S16F -180</b>	7,8	77,1	80,3	80,1	< 6	4,3	62	80	31	0,0174



# OVERALL DIMENSIONS

dimensions in mm.



FORM	CG	
	150	180
B14	178	163
B9	180	165
J609a	179	164
J609b	179	164