

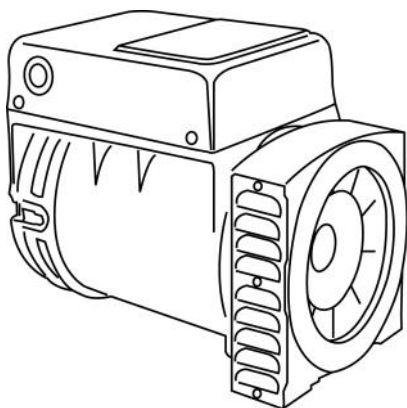
meccalte



Member of CISQ Federation

RINA

ISO 9001:2008
Certified Quality System



T20F

I
ALTERNATORI SERIE T20F
MANUALE PER L'USO E LA MANUTENZIONE
GB

T20F SERIES ALTERNATORS
USE AND MAINTENANCE MANUAL

F
ALTERNATEURS SERIE T20F
MANUEL POUR L'ENTRETIEN ET LA MANUTENTION

D
GENERATOREN DER BAUREIHE T20F
HANDBUCH FÜR DIE BEDIENUNG UND WARTUNG

E
ALTERNADORES DE LA SERIE T20F
MANUAL PARA EL USO Y MANTENIMIENTO



FRANCE

MECC ALTE INTERNATIONAL S.A.
Z.E. LA GAGNERIE
16330 ST. AMANT DE BOIXE
TEL. 0545/397562 FAX 0545/398820
e-mail : aftersales@meccalte.fr

UNITED KINGDOM

MECC ALTE U.K LTD
6 LANDS' END WAY
OAKHAM RUTLAND LE 15 6RF
TEL. 1572 / 771160 FAX 1572 / 771161
e-mail : aftersales@meccalte.co.uk

DEUTSCHLAND

MECC ALTE GENERATOREN GmbH
ENSENER WEG 21
D-51149 KÖLN
TEL. 0 22 03 / 50 38 10 FAX 0 22 03 / 50 37 96
e-mail : aftersales@meccalte.de

ESPAÑA

MECC ALTE ESPAÑA S.A.
C/ RIO TAIBILLA, 2
POLIG. IND. LOS VALEROS
03178 BENIJOFAR (ALICANTE)
TEL. 096/6702152 FAX 096/6700103
e-mail : aftersales@meccalte.es

MECC ALTE S.p.A.

Via ROMA 20
36051 CREAZZO
VICENZA
ITALIA

Tel +39 0444 396111
Fax +39 0444 396166
E-Mail : aftersales@meccalte.it
Web site : www.meccalte.it

AUSTRALIA

MECC ALTE ALTERNATORS PTY LTD
10 DUNCAN ROAD, PO BOX 1046
DRY CREEK, 5094 SOUTH AUSTRALIA
TEL. +61 08/83498422 FAX +61 08/83498455
e-mail : aftersales@meccalte.com.au

U.S.A. AND CANADA

MECC ALTE INC.
1229 ADAMS DRIVE
MCHENRY, IL. 60051
TEL. 815/344-0530 FAX 815/344-0535
e-mail : aftersales@meccalte.us

FAR EAST

MECC ALTE (F.E.) PTE LTD
19 KIAN TECK DRIVE
SINGAPORE 628836
TEL. +65 62 657122 FAX +65 62 653991
e-mail : aftersales@meccalte.com.sg

CHINA

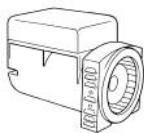
MECC ALTE ALTERNATOR (HAIMEN) LTD
755 NANHAI EAST ROAD JIANGSU HAIMEN
ECONOMIC DEVELOPMENT AREA
226100 PEOPLE'S REPUBLIC OF CHINA
TEL: 86 513-82325758 FAX: 86 513-82325768
e-mail : aftersales@meccalte.cn

INDIA

MECC ALTE INDIA PVT LTD
PLOT No. -1,
SANASWADI - TALEGAON DHAMDHERE ROAD
TALUKA : SHIRUR, DISTRICT : PUNE - 412208
MAHARASHTRA, INDIA
TEL. +91 2137 619600 - FAX +91 2137 619699
e-mail : aftersales@meccalte.in

DESCRIZIONE MACCHINA

I generatori della serie T20F sono a spazzole con regolazione compound sui tre fasi, a 2 poli. Sono costruiti in conformità alle direttive 2006/42, 2006/95, 2004/108 e relative modifiche, alle norme EN 60034-1, CEI 2-3, IEC 34-1, VDE 0530, BS 4999 - 5000, N.F. 51.111.



I coperchi sono pressofusi in lega di alluminio ad alta resistenza, l'albero è in acciaio C45 con anello compensatore.

Il grado di protezione è IP23 (a richiesta è possibile realizzare un grado di protezione superiore).

Gli isolamenti sono in classe H e gli avvolgimenti sono impregnati con resine epossidiche tropicalizzate.

La produzione di serie soddisfa la normativa VDE 0875 grado "K" e i requisiti essenziali di sicurezza imposti dalla direttiva europea sulla compatibilità elettromagnetica; la conformità a quest'ultima è garantita dall'applicazione delle norme europee EN 61000-6-3, EN61000-6-1.

PREMESSA

I generatori della serie T20F rispondono alle direttive CEE 2006/42, 2006/95, 2004/108 e relative modifiche; pertanto non presentano pericoli per l'operatore, se installati, usati, mantenuti secondo le istruzioni fornite dalla Mecc Alte e a condizione che i dispositivi di sicurezza siano tenuti in perfetta efficienza

MACHINE DESCRIPTION

T20F Series alternators are three-phase compound regulation alternators with brushes, 2 poles.

T20F alternators are made in compliance with the 2006/42, 2006/95, 2004/108 directives and their amendments, and the EN 60034-1, CEI 2-3, IEC 34-1, VDE 0530, BS 4999 - 5000, N.F. 51.111.

The end brackets are diecast in high resistance aluminum alloy, the shaft is in C45 steel and is fitted with fixing ring.

The mechanical protection level meets standard IP23 (upon request higher levels of protection can be supplied).

The H-class insulation and windings are impregnated with tropicalized epoxy resins.

The standard generators comply with the specification VDE 0875 degree "K" and with the basic safety requirements of the European regulation on electromagnetic compatibility; by applying the European standards EN 61000-6-3, EN61000-6-1 the above mentioned regulation is complied with.

INTRODUCTION

The T20F alternators comply with the EEC 2006/42, 2006/95, 2004/108 directives and their amendments; therefore they pose no danger to the operator if they are installed, used and maintained according to the instructions given by Mecc Alte and provided that the safety devices are kept in perfect working conditions

DESCRIPTION DE LA MACHINE

Les alternateurs de la Serie T20F sont à bagues avec régulation compound sur les trois phases, à 2 pôles.

Les alternateurs T20F sont construits en conformité aux directives 2006/42, 2006/95, 2004/108 et leurs modifications, aux normes EN 60034-1, CEI 2-3, IEC 34-1, VDE 0530, BS4999-5000, N.F. 51.111.

Les flasques sont en aluminium coulé à haute résistance, l'arbre est en acier C45 avec rondelle de blocage.

Le grade de protection est IP23 (sur demande, il est possible de réaliser un grade de protection supérieure).

Les isolements sont de classe H et les enroulements imprégnés de résines époxy tropicalisées.

La production en série est conforme à la norme VDE 0875 degré "K" et aux conditions essentielles requises de sécurité imposées par la directive européenne sur la compatibilité électromagnétique; la conformité à cette dernière est garantie par l'application des normes européenne EN 61000-6-3, EN61000-6-1.

INTRODUCTION

Les alternateurs de la série T20F répondent aux directives CEE 2006/42, 2006/95, 2004/108 et leurs modifications. Toutefois, ils ne présentent aucun danger pour l'utilisateur si l'installation, l'utilisation, les manutentions suivent les instructions fournies par Mecc Alte et à condition que les dispositifs de protection soient tenus en parfait état de marche.

MASCHINEN BESCHREIBUNG

Die Generatoren der Serie T20F haben Stromabnehmer mit Compound Regulierung auf den drei Phasen, mit 2 Polen. Die Generatoren T20F sind in Übereinstimmung mit den Bestimmungen 2006/42 sowie mit 2006/95 und 2004/108 und deren entsprechenden Änderungen, en und den Normen EN 60034-1, CEI 2-3, IEC 34-1, VDE 0530, BS 4999 - 5000, N.F.51.111.

Die Deckel sind aus einem sehr widerstandsfähigen Aluminiumdruckguß angefertigt, die Welle aus C45-Stahl mit kompensator ring.

Die Schutz klasse ist IP23 (auf Anfrage kann auch eine höhere Schutzklasse realisiert werden).

Die Isolierung entspricht Klasse H und die Wicklungen sind mit Tropen-Epoxidharz imprägniert.

Die Serrienproduktion entspricht der Bestimmung VDE 0875 Grad "K" und den wesentlichen Sicherheitsanforderungen Richtlinie hinsichtlich elektromagnetischer Kompatibilität; die Übereinstimmung mit dieser Richtlinie wird durch die Anwendung der europäischen Normen EN 61000-6-3, EN61000-6-1 gewährleistet.

VORWORT

Die Generatoren entsprechen den EG-Bestimmungen 2006/42, 2006/95, 2004/108 und deren entsprechenden Änderungen; aus diesem Grunde stellen sie keinerlei Gefahr für den Bediener dar, sofern sie in Übereinstimmung mit den von Mecc Alte vorgeschriebenen, Anweisungen installiert, verwendet und gewartet werden und unter der Bedingung, daß die Schutzvorrichtungen stets in einem voll funktionstüchtigen Zustand gehalten werden.

DESCRIPCION MAQUINA

Los generadores de la Serie T20F son cepillos con regulación compound sur tres fases, a 2 polos.

Los generadores T20F están construidos en conformidad a las directivas 2006/42, 2006/95, 2004/108 y sus modificaciones, normas EN 60034-1, CEI 2-3, IEC 34-1, VDE 0530, BS 4999 - 5000, N.F.51.111.

Las tapas son fundidas a presión en una aleación de aluminio de alta resistencia, el eje en acero C45 con anillo.

El grado de protección es IP23 (a pedido es posible realizar un grado de protección superior).

Los aislamientos son de clase H y los revestimientos están impregnados de resina de epóxido tropicalizado.

La producción de serie satisface la normativa VDE 0875 grado "K" y los requisitos esenciales de seguridad impuestos por la directiva europea sobre la compatibilidad electromagnética; la conformidad con esta última está garantizada por la aplicación de las normas europeas EN 61000-6-3, EN61000-6-1.

ACLARACION

Los generadores de la serie T20F responden a las directivas CEE 2006/42, 2006/95, 2004/108 y a sus respectivas modificaciones; por lo tanto no se presentan peligros para el operador, si instalados, usados y mantenidos según las instrucciones dadas por la Mecc Alte y con la condición que los dispositivos de seguridad sean mantenidos en una condición de perfecta eficiencia

Per questa ragione occorre attenersi scrupolosamente alle istruzioni indicate in questo manuale.

Per qualsiasi comunicazione citare sempre il tipo e il codice del generatore.

Non disperdere l'imballo nell'ambiente, ma rivolgersi alle agenzie di smaltimento.

PRESCRIZIONI DI SICUREZZA

Durante la consultazione del presente manuale d'uso e manutenzione troverete alcuni simboli; questi hanno un preciso significato qui di seguito illustrato.

IMPORTANTE

Segnala al personale interessato che l'operazione descritta presenta un rischio che può avere come conseguenza un danno alla macchina, se non effettuata nel rispetto delle normative di sicurezza.

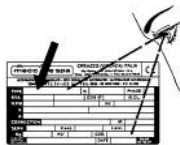
PERICOLO

Segnala al personale interessato che l'operazione descritta presenta un rischio immediato che ha come conseguenza lesioni gravi o morte, se non effettuata nel rispetto delle normative di sicurezza.

ADDETTO ALLA MOVIMENTAZIONE

Identifica il tipo di operatore a cui è riservato l'intervento trattato.

Questa qualifica presuppone una piena conoscenza e comprensione delle informazioni contenute nel manuale d'uso del costruttore oltre che competenze specifiche dei mezzi di sollevamento, dei metodi e delle caratteristiche d'imbragatura e della movimentazione in sicurezza.



Therefore a strict observance of these instructions is required.

Always indicate the generator type and code when contacting Mecc Alte or the authorized after-sales service centres.

Any packing materials should be disposed of via correct waste disposal methods. Do not discard waste materials into the environment.

SAFETY REQUIREMENTS

In consulting this use and maintenance manual, you will find several symbols, which have a specific meaning, as illustrated below.

IMPORTANT

This symbol warns the personnel concerned that the described operation may cause damages to the machine if it is not carried out according to the safety standards.

DANGER

This symbol warns the personnel concerned that the described operation may immediately cause serious injuries or death to the personnel if it is not carried out according to the safety standards.

HANDLER

This symbol identifies the type of operator in charge of the operation described.

This qualification requires a complete knowledge and understanding of the information contained in the manufacturer's instruction manual as well as specific skills about the hoisting means, slinging methods and safe handling procedures.

Pour cette raison, il faut se conformer scrupuleusement aux instructions indiquées dans ce manuel.

Pour toute demande, citer toujours le type et le code de l'alter-nateur.

Ne pas jeter l'emballage dans la nature mais s'adresser à un centre de recyclage.

PRESCRIPTIONS DE SECURITE

Au cours de la consultation du présent manuel d'utilisation et d'entretien, vous trouverez des symboles dont la signification précise est expliquée ci-après.

IMPORTANT

Signe au personnel intéressé que l'opération décrite présente, une risque qu'il peut avoir comme conséquence une dommage à la machine si n'effectué pas dans le respect des normes de sécurité.

DANGER

Signe au personnel intéressé que l'opération décrite présente, une risque qu'il peut avoir comme conséquence lésions graves ou mort si n'effectué pas dans le respect des normes de sécurité.

PRÉPOSÉ À LA MOVEMENTATION

Identifié le type de opérateur dont il est réservé l'intervention traité.

Cette qualification suppose une pleine connaissance et compréhension des renseignements contenu dans le manuel d'instruction du constructeur plus loin que compétences spécifiques de moyens du soulèvement, des méthodes et des caractéristiques d'élévation et du mouvementation en sécurité.

Aus den oben genannten Gründen ist es erforderlich, sich streng an die in diesem Handbuch angegebenen Anweisungen zu halten.

Für Mitteilungen, ist der Generatortyp und der Code anzugeben.

Die Verpackung ist durch die entsprechenden den Entsorgungsunternehmen zu entsorgen.

SICHERHEITS VORSCHRIFTEN

Beim Lesen dieser Gebrauchs- und Wartungsanleitung finden Sie einige Symbole zu finden; diese haben eine ganz genaue Bedeutung, die im Folgenden erläutert wird.

WICHTIG

Signalisieren Sie dem zuständigen Personal, daß die beschriebene Arbeit ein Risiko darstellt, welches Schäden an der Maschine zur Folge haben kann; falls die Arbeit nicht unter voller Beachtung der Sicherheitsvorschriften erfolgt.

GEFAHR

Signalisieren Sie dem zuständigen Personal, daß die beschriebene Arbeit ein Risiko darstellt, welches schwere Verletzungen oder sogar den Tod zur Folge haben kann, falls die Arbeit nicht unter voller Beachtung der Sicherheitsvorschriften erfolgt.

TRANSPORT- BEAUFTRAGTER

Identifiziert den Personentyp, der mit dem Transport bzw. der Bewegung der Maschine beauftragt ist. Diese Qualifikation setzt eine volle Kenntnis und Verständnis der im Bedienungshandbuch des Herstellers enthaltenen Informationen voraus, zusätzlich zu den spezifischen Kompetenzen, was die Transport- und Anhebelmittel, die Eigenschaften der Transportchlingen und der sicheren Bewegung betrifft.

Por esta razón es necesario adecuarse a la perfección a las instrucciones indicadas en este manual.

Para cualquier tipo de comunicación, indicar siempre el tipo y el código del generador.

No dejar que el embalaje se pierda en el ambiente, dirigirse siempre a cualquier agencia que trate el reciclaje de residuos.

PRECAUCIONES DE SEGURIDAD

Cuando consulte este manual de uso y mantenimiento, verá determinados símbolos con un significado preciso, el cual encontrará ilustrado a continuación.

IMPORTANTE

Signa a el personal interesado que el operation descrita presenta, una riesgo que puede hacer como consecuencia una daño a la máquina, se no efectuada en el respecto de les normativas de seguridad.

PELIGRO

Signa a el personal interesado que el operation descrita presenta, una riesgo que puede hacer como consecuencia una daño a la máquina lésiones serios o muerte, se no efectuada en el respecto de les normativas de seguridad.

APLICADO A LA MOVIMENTACION

Identifica el tipo de operador la cual es reservado el intervención tratado.

Esta calificación presuppone una plena conocimiento y comprensión des informaciones contenidos en el manual para uso de el constructor de la parte de allá que competencia especificación des medios de levantamiento, des métodos y des características de barrachera y de movimentación en seguridad.

MANUTENTORE MECCANICO

Identifica il tipo di operatore a cui è riservato l'intervento trattato.

Questa qualifica presuppone una piena conoscenza e comprensione delle informazioni contenute nel manuale d'uso del costruttore oltre che competenza specifica per effettuare gli interventi di installazione, regolazione, manutenzione, pulizia e/o riparazione.



MANUTENTORE ELETTICO

Identifica il tipo di operatore a cui è riservato l'intervento trattato.

Questa qualifica presuppone una piena conoscenza e comprensione delle informazioni contenute nel manuale d'uso del costruttore oltre che competenza specifica per gli interventi di natura elettrica di: collegamento, regolazione, manutenzione e/o riparazione.



E' in grado di operare in presenza di tensione all'interno di armadi e quadri elettrici.

PRESCRIZIONI DI SICUREZZA

Nel caso di interventi straordinari e su autorizzazione scritta del servizio assistenza rivolgersi ai centri autorizzati Mecc Alte.

Prima di qualsiasi intervento sul generatore assicurarsi che il motore primario a cui è collegato non sia in funzione e che non ci siano parti in movimento.

ATTENZIONE
L'INSTALLATORE FINALE E' RESPONSABILE DELLA PREDISPOSIZIONE DI TUTTE LE PROTEZIONI (DISPOSITIVI DI SEZIONAMENTO, PROTEZIONI CONTRO I CONTATTI DIRETTI E INDIRETTI, PROTEZIONI CONTRO SOVRACCORRENTI E SOVRATENSIONI, ARRESTO DI EMERGENZA, ECC.) NECESSARIE PER RENDERE CONFORME IL MACCHINARIO E L'IMPIANTO UTILIZZATORE, ALLE VIGENTI NORME DI SICUREZZA INTERNAZIONALI / EUROPEE.

**IMPORTANT
WICHTIG**

MECHANICAL SERVICE MAN

This symbol identifies the type of operator in charge of the operation described. This qualification requires a complete knowledge and understanding of the information contained in the manufacturer's instruction manual as well as specific skills necessary to perform installation, adjustment, maintenance, cleaning and/or repair operations.

ELECTRICAL SERVICE MAN

This symbol identifies the type of operator in charge of the operation described. This qualification requires a complete knowledge and understanding of the information contained in the manufacturer's instruction manual as well as specific skills necessary to perform electrical operations such as connections, adjustment, maintenance and/or repair.

The electrical service man must be able to work even in case electrical cabinets and panels are live.

SAFETY REQUIREMENTS

In case of exceptional operations and upon written request of servicing operations please apply to Mecc Alte authorized centers.

Before any cleaning, lubrication or maintenance operation, ensure that the generator is stationary and disconnected from the power supply.

CAUTION
THE FINAL INSTALLER IS RESPONSIBLE FOR THE INSTALLATION OF ALL THE PROTECTIONS (SECTIONING DEVICES, PROTECTIONS AGAINST DIRECT AND INDIRECT CONTACTS, OVERCURRENT AND OVERVOLTAGE PROTECTIONS, EMERGENCY STOP, ETC.) NECESSARY FOR THE MACHINE TO COMPLY WITH THE EXISTING INTERNATIONAL / EUROPEAN SAFETY REGULATIONS.

PRÉPOSÉ MÉCANIQUE

Identifié le type de operateur dont il est réservé l'intervention traité. Cette qualification suppose une pleine connaissance et compréhension des renseignements contenu dans le manuel d'instruction du constructeur plus loin que compétences spécifiques pour effectuer les interventions d'installation, regulation, manutention, nettoyage et/ou réparation.

PRÉPOSÉ ÉLECTRIQUE

Identifié le type de operateur dont il est réservé l'intervention traité. Cette qualification suppose une pleine connaissance et compréhension des renseignements contenu dans le manuel d'instruction du constructeur plus loin que compétences spécifiques nature électrique de liaison, regulation, manutention, et/ou réparation.

Il est en degré de agir en présence de ension à l'intérieur des armoires et tableaux électriques.

PRESCRIPTIONS DE SECURITÉ

En cas des interventions extraordinaires et sur autorisation écrite du service et assistance s'adresser aux centres autorisés Mecc Alte.

Avant une quelconque intervention sur l'alternateur s'assurer que le moteur avec lequel est accouplé l'alternateur ne doit pas être en fonctionnement et qu'il n'y a aucun pièces en fonctionnement.

ATTENTION
L'INSTALLATEUR FINAL EST RESPONSABLE DE LA MISE EN PLACE DE TOUTES LES PROTECTIONS NÉCESSAIRES (DISPOSITIFS DE PROTECTION ET DE COUPURE, PROTECTIONS CONTRE LES CONTACTS DIRECTS ET INDIRECTS, PROTECTIONS CONTRE LES SURCHARGES ET LES SURTENSIONS, ARRÊT D'URGENCE ETC.) POUR RENDRE CONFORME LE MATÉRIEL ET SON IMPLANTATION AUX NORMES DE SECURITÉ INTERNATIONALES ET EUROPÉENNES EN VIGUEUR.

MECHANISCHE WARTUNGSFACHMANN.

Identifiziert den Personentyp, der mit der mechanischen Wartung beauftragt ist. Diese Qualifikation setzt eine volle Kenntnis und Verständnis der im Bedienungshandbuch des Herstellers enthaltenen Informationen voraus, zusätzlich zu den spezifischen Kompetenzen, was die Aufstellungen-, Einstellungs-, Wartungs-, Reinigungs- und/oder Reparaturarbeiten betrifft.

ELEKTRISCHE WARTUNGSFACHMANN

Identifiziert den Personentyp, der mit der elektrischen Wartung beauftragt ist. Diese Qualifikation setzt eine volle Kenntnis und Verständnis der im Bedienungshandbuch des Herstellers enthaltenen Informationen voraus, zusätzlich zu den spezifischen Kompetenzen, was die Eingriffe elektrischer Natur betrifft, wie: Anschlüsse, Einstellung, Wartung und/oder Reparaturen.

Er ist in der Lage, auch Arbeiten im Inneren von Schaltschränken und -tafeln auszuführen, wenn diese unter Spannung stehen.

SICHERHEITS VORSCHRIFTEN

Im Fall von außergewöhnlichen Eingriffen und auf schriftliche Bestätigung des techn. Services sich an die autorisierten Kundendienstzentren von Mecc Alte wenden. Vor jedem Eingriff für Reinigung, Schmierung oder Wartung, muß der Hauptmotor, an den der Generator angeschlossen ist, außer Betrieb gesetzt werden; er muß stillstehen und von seinen Energiequellen isoliert werden.

ACHTUNG
DER ENDMONTEUR IST VERANTWORTLICH FÜR DIE VOSTELLUNG UND VORBEREITUNG ALLER SICHERHEITSVORRICHTUNGEN (TRENNVORRICHTUNGEN, SCHUTZVORRICHTUNGEN GEGEN DIREKT- UND INDIREKT-KONTAKT, SCHUTZVORRICHTUNGEN GEGEN ÜBERSTROM UND ÜBENNUNG, NOTAUS, ETC.), DIE MASCHINE UND DIE ANLAGE DES ANWENDERS AN DIE GÜLTIGEN INTERNATIONALEN UND EUROPÄISCHEN SICHERHEITSVORSCHRIFTEN ANZUPASSEN.

MANUTENDOR MECANICO

Identifica el tipo de operador la cual es reservado el intervenció tardado. Esta calificación presuppone una llena conocimiento y comprensión des informaciones contenidos en el manual para uso de el constructor de la parte de allá que competencia especificación por efectuar los intervenciónes de instalación, regulaci3n, manutenci3n, limpieza y/ou reparaci3n.

MANUTENDOR ELÉCTRICO

Identifica el tipo de operador la cual es reservado el intervenció tardado. Esta calificación presuppone una llena conocimiento y comprensión des informaciones contenidos en el manual para uso de el constructor de la parte de allá que competencia especificaci3n por efectuar los intervenciónes de natura electrica de coligamiento, regulaci3n, manutenci3n, y/ou reparaci3n.

Es en grado de trabajar en presencia de tension a los intemo des armarios y cuadros electricos.

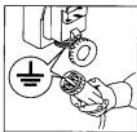
PRECAUCIONES DE SEGURIDAD

En caso de intervenciónes extraordinarios y su autorizaci3n escortura del servicio asistencia revolverse a los centros autorizado Mecc Alte.

Antes de cualquier tipo de operaci3n sobre el generador, el motor primario al cual est3 acoplado no sea en funcionamiento y que no existan piezas faltantes en movimiento.

ATENCI3N
EL INSTALADOR FINAL ES RESPONSABLE DEL MONTAJE DE TODAS LAS PROTECCIONES (DISPOSITIVOS DE SECCIONAMIENTO, PROTECCIONES CONTRA CONTACTOS DIRECTOS E INDIRECTOS, PROTECCIONES CONTRA SOBRECORRIENTE Y SOBRETENSION, PARADA DE EMERGENCIA, ETC.), NECESARIAS PARA PRODUCIR LA CONFORMIDAD DE LAS MAQUINAS Y LA INSTALACION CON LAS NORMAS VIGENTES DE SEGURIDAD INTERNACIONALES Y EUROPEAS.

Per questa ragione assicurarsi che l'impianto di messa a terra sia efficiente ed in conformità con le direttive del paese dove il generatore sarà installato.



Per il collegamento terra è prevista anche la possibilità di utilizzare un foro presente sul coperchio posteriore, che è accessibile senza dover smontare la cuffia.

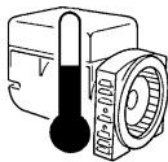
Le persone addette alla movimentazione devono sempre indossare guanti da lavoro e scarpe antinfortunistiche. Qualora il generatore o l'intero impianto debba essere sollevato da terra, gli operatori devono usare un casco protettivo.



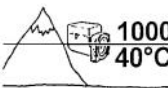
ATTENZIONE
QUALORA IL GENERATORE SIA STATO A LUNGO IMMAGAZZINATO, PER EVITARE DANNI DOVUTI ALL'UMIDITA', E' CONSIGLIABILE VERIFICARE (MEDIANTE MEGGER A 500V) LA RESISTENZA D'ISOLAMENTO DI TUTTI GLI AVVOLGIMENTI VERSO MASSA, ROTORE COMPRESO. I VALORI RILEVATI DEVONO ESSERE SUPERIORI AD 1 MΩ (EN60204-1). IN CASO CONTRARIO BISOGNA INVESTIRE GLI AVVOLGIMENTI CON UN GETTO D'ARIA CALDA FINO A CHE NON SI OTTENGANO IL VALORE SOPRA RIPORTATO.

IMPORTANT
IMPORTANT
WICHTIG

Il generatore va installato in un ambiente areato. Se non c'è sufficiente aria oltre al mal funzionamento esiste pericolo di surriscaldamento.



La macchina è stata progettata per garantire la potenza nominale in ambienti con temperatura massima di 40 °C e altitudine inferiore ai 1000 metri (EN60034-1), se non diversamente indicato. Per condizioni diverse vedere il catalogo commerciale (dépliant).



This is the reason why you must make sure that the grounding system is in good conditions and in compliance with the regulations of the country where the generator will be installed.

For ground connection there is hole in the upper part of the end bracket which is accessible without having to remove end cover.

The people in charge of the handling must always wear work gloves and safety shoes. In case the generator or the whole plant must be lifted from the floor, the operators must wear a safety helmet.

PLEASE NOTE
IN CASE THE ALTERNATOR HAS BEEN STORED FOR A LONG TIME AND IN ORDER TO AVOID DAMAGES CAUSED BY HUMIDITY, WE SUGGEST THAT THE INSULATION RESISTANCE OF ALL WINDINGS TO GROUND BE CHECKED BY MEANS OF A 500V MEGGER INCLUDING THE ROTOR. THE RESULTING DATA MUST BE HIGHER THAN 1 MΩ (EN60204-1). IF DATA ARE NOT HIGHER THAN SAID VALUE, BLOW WARM AIR OVER THE WINDINGS TILL THE ABOVE MENTIONED VALUE IS OBTAINED.

The generator must be installed in an airy room. If there is not enough air, a malfunction or an overheating may occur.

The machine was designed to guarantee the nominal power in environments with a maximum temperature of 40 °C, at altitudes lower than 1000 m asl (EN60034-1), unless otherwise specified; for different operating conditions, see the commercial catalogue (brochure).

Pour cette raison, s'assurer que l'installation de mise à la terre fonctionne bien et soit en conformité avec les directives du pays ou le générateur sera installé.

Pour le raccordement à la masse il est prévu sur la partie supérieure un trou accessible sans avoir à démonter le couvercle.

Les personnes employées à la manutention doivent avoir des gants et des chaussures de sécurité. Dans le cas où l'alternateur ou le groupe électrogène doivent être soulevés de terre, les opérateurs doivent utiliser un casque de protection.

ATTENTION
AU CAS OU LES ALTERNATEURS AURAIENT SÉJOURNÉS LONGUEMENT EN MAGASIN IL EST CONSÉILLÉ DE CONTRÔLER LES RÉSISTANCES D'ISOLEMENT DE TOUTS LES ENROULEMENTS À LA MASSE Y COMPRIS LE ROTOR. LA VALEUR RELEVÉE DOIT ÊTRE SUPÉRIEUR À 1 MΩ (EN60204-1). DANS LE CAS CONTRAIRE IL EST NÉCESSAIRE DE RÉCHAUFFER LES BOBINAGES EN INSUFLANT DE L'AIR CHAUD.

L'alternateur doit être installé dans un endroit aéré. Si la quantité d'air n'est pas suffisante, outre un mauvais fonctionnement, il existe aussi un risque de surchauffe.

La machine a été conçue afin de garantir la puissance nominale dans des lieux ayant une température maximale de 40 °C et à une altitude inférieure à 1000 mètres (EN60034-1), sauf indication différente; pour des conditions différentes, consulter le catalogue commercial (dépliant).

Aus diesem Grunde ist es erforderlich sicherzustellen, daß die Erdungsanlage leistungsfähig ist und mit den Vorschriften des Landes, in dem der Generator installiert wird, übereinstimmt.

Hinsichtlich der Erdung ist auf der oberen Seite des hinteren Deckels ein zugängliches Loch vorgesehen, so daß die Haube nicht abgenommen werden muß.

Die für den Transport zuständigen Personen haben stets Arbeitshandschuhe und Schuhwerk gemäß den Unfallverhütungsvorschriften zu tragen. Sofern der Generator oder die gesamte Anlage vom Boden angehoben werden müssen, haben die Arbeiter einen Schutzhelm zu verwenden.

ACHTUNG
WENN DER GENERATOR ÜBER EINEN LÄNGEREN ZEITRAUM HINWEG EINGELAGERT WORDEN WAR; UM IHN VOR FEUCHTIGKEIT ZU SCHÜTZEN, EMPFIEHLT ES SICH (MITTELS MEGGER MIT 500V), DEN ISOLATIONS WIDERSTAND ALLER WICKLUNGEN GEGEN MASSE, EINSCHLIEßLICH LÄUFER, ZU ÜBERPRÜFEN. DIE GEMESSENEN WERTE MÜSSEN ÜBER 1 MΩ (EN60204-1) LIEGEN.

Der Generator muß in einem belüfteten Raum installiert werden. Wenn keine ausreichende Belüftung gegeben ist, besteht die Gefahr fehlerhaften Funktionierens und der Überhitzung.

Das Gerät wurde entwickelt, um die Nennleistung in Ambienten mit einer maximalen Temperatur von 40 °C und einer Höhe unter 1000 Meter (EN60034-1) zu garantieren, wenn nicht anders angegeben; bei anderen Bedingungen bitte im Handelskatalog (Prospekt) nachschlagen.

Por lo tanto es necesario que la instalación de puesta a tierra sea eficiente y en conformidad con las directivas del país donde el generador será montado.

Para la conexión a masa se provee sobre la parte superior de la tapa posterior un orificio accesible, sin tener que desmontar la cobertura.

Las personas dedicadas al transporte deberán usar siempre guantes de trabajo y zapatos de seguridad. Siempre que el generador o el equipo completo sea elevado del suelo, los operadores deberán usar cascos de protección.

ATENCIÓN
SI ACASO EL GENERADOR HAYA ESTADO DEPOSITADO UN LARGO PERIODO DE TIEMPO, PARA EVITAR DANOS DEBIDO A LA HUMEDAD, SE ACONSEJA VERIFICAR (MEDIANTE UN MEGGER A 500 V) LA RESISTENCIA DE AISLACIÓN DE TODOS LOS BOBINADOS CON RESPECTO A MASAS, INCLUIDO EL ROTOR. LOS VALORES MEDIDOS DEBEN SER SUPERIORES A 1 MΩ (EN60204-1). EN CASO CONTRARIO, SE DEBE APLICAR UNA RAFAGA DE AIRE CALIENTE A LOS BOBINADOS HASTA QUE SE OBTENGA EL VALOR ANTES MENCIONADO.

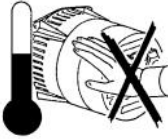
El generador debe ser instalado en un ambiente aireado. Si no hay suficiente ventilación, además del mal funcionamiento existirá el peligro de sobrecalentamiento.

El mecanismo ha sido diseñado para garantizar la potencia nominal en ambientes con una temperatura máxima de 40 °C, y en altitud inferior a 1000 metros (EN60034-1), salvo indicaciones distintas; para conocer condiciones diferentes de las indicadas, vea el catálogo comercial (folleto).

I generatori non devono mai e per nessuna ragione funzionare con le protezioni rimosse.



I generatori sviluppano calore anche elevato in funzione della potenza generata. Pertanto non toccare il generatore se non con guanti antiscottatura e attendere, una volta spento, che esso raggiunga la temperatura ambiente.



PERICOLO DI CORTO CIRCUITO

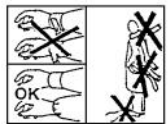
Il generatore è costruito con grado di protezione IP23; pertanto è fatto divieto di spruzzare o di mettere contenitori di liquidi sopra le parti elettriche.



Non pulire con aria compressa le parti elettriche interne, poiché possono verificarsi corto circuiti o altre anomalie.



Nelle vicinanze della macchina non ci devono essere persone con indumenti svolazzanti tipo sciarpe, foulard, bracciali, ecc, e qualsiasi indumento deve essere chiuso con elastici alle estremità.



Anche se la macchina è protetta in tutte le sue parti evitare di sostare nelle sue vicinanze.



Alla fine del periodo di vita della macchina, rivolgersi alle agenzie di smaltimento materiali ferrosi e non disperdere parti nell'ambiente.

In caso di sostituzione di pezzi di ricambio richiedere esclusivamente ricambi originali.

Nella messa in servizio aver cura, che le aperture di aspirazione e scarico dell'aria di raffreddamento siano sempre libere.

**IMPORTANTE
IMPORTANT
WICHTIG**

The generator must never be operated with the protective devices removed.

The heat produced by the generators may be very high according to the power generated. Therefore, do not touch the generator if you do not wear antiscorch gloves and, after switching it off, do not touch it until it has cooled down to ambient temperature.

DANGER OF SHORT CIRCUIT

The degree of protection of the generator is IP23; it is therefore forbidden to sprinkle or place liquids containers on the electrical parts.

Do not clean the inside electric components with compressed air, because this may cause short circuits or other anomalies.

No person must wear fluttering clothes (such as scarves, bracelets etc.) near the machine and any garment must be fastened with elastic bands at its ends.

Keep away from the machine even if all the machine components are protected.

When the machine is worn out, contact the companies in charge of the disposal of ferrous material and do not throw away its parts into the environment.

In case of replacement of spare parts, use original spare parts only.

Make sure, when starting up, that cooling air intake and discharge openings are free and unblocked.

Les générateurs ne doivent jamais et pour aucune raison fonctionner si les protections ont été enlevées.

Les alternateurs produisent de l'énergie calorifique directement proportionnelle à la puissance utilisée. Ainsi, ne pas toucher l'alternateur ou bien avec des gants appropriés, et attendre que celui-ci une fois arrêté soit de nouveau à la température ambiante.

DANGER DE COURT-CIRCUIT

L'alternateur est construit avec un grade de protection IP23; il est formellement déconseillé d'asperger ou de mettre tout récipient contenant du liquide sur les parties électriques.

Ne pas nettoyer avec l'air comprimé les parties électriques internes, car l'on pourrait provoquer un court-circuit ou autres anomalies.

Dans le voisinage de la machine, il ne doit y avoir aucune personne portant des vêtements flottants type écharpe, foulard, ect., quelque soit le vêtement, il doit être fermé avec un élastique à l'extrémité.

La machine est protégée dans tout son environnement, éviter de rester dans son voisinage.

A la fin de la période de vie de la machine, s'adresser aux organismes de recyclage du matériel concerné.

En cas de changement de tout composant, il est indispensable de les remplacer par les pièces d'origine.

S'assurer que les couvercles de ventilation ne sont pas obstrués.

Die Generatoren dürfen unter keinen Umständen ohne Schutzelemente in Betrieb genommen werden.

Die Generatoren entwickeln Wärme auch in erhöhtem Maße, jeweils in Abhängigkeit von der erzeugten Leistung. Aus diesem Grunde ist die Maschine nur mit Verbrennungsschutzhandschuhen zu berühren. Ist die Maschine ausgeschaltet, ist abzuwarten, daß diese wieder Umgebungstemperatur annimmt.

GEFAHR VON KURZSCHLÜSSEN

Der Generator ist mit einem Schutzgrad IP23 konstruiert; daher ist es verboten, die elektrischen Teile zu bespritzen oder Behälter mit Flüssigkeiten auf diese zu stellen.

Die innenliegenden Elektroteile niemals mit pressluft reinigen, da sich Kurzschlüsse oder andere Störungen daraus ergeben könnten.

In der Nähe der Maschinen dürfen sich keine Personen aufhalten, die nicht anliegende Kleidungsoder Schmuckstücke tragen (wie z.B. Schals, Tücher, Armbänder, usw.). Jedes Kleidungsstück muß an den Gelenken durch Gummis geschlossen werden.

Auch wenn die Maschine vollständig abgesichert ist, ist der Aufenthalt in ihrer Nähe zu vermeiden.

Am Ende der Lebensdauer der Maschinen hat man sich an die Entsorgungsunternehmen für Eisenmaterialien zu wenden; Teile dürfen nicht einfach weggeworfen werden.

Müssen Teile ausgetauscht werden, sind ausschließlich original Ersatzteile anzufordern.

Bei der Inbetriebnahme ist zu gewährleisten, daß die Öffnungen für die Ansaugung bzw. für den Austritt der Kühlluft immer frei bleiben.

Bajo ningún motivo ni por ninguna razón, los generadores deben ser utilizados con las protecciones retiradas.

Los generadores producen calor, y el mismo puede ser elevado en función de la potencia generada, por lo tanto no tocar la máquina si no se posee guantes antiquemaduras, después de un tiempo de haber detenido el generador, hasta que el mismo alcance la temperatura ambiente.

PELIGRO DE CORTO CIRCUITO

El generador está construido con grado de protección IP23; por lo tanto se prohíbe salpicar o colocar recipientes con líquido sobre las partes eléctricas.

No limpiar con aire comprimido las partes eléctricas internas, debido a la posibilidad de causar corto-circuitos o cualquier otro tipo de problema.

En proximidades de la máquina no deberá haber personas con indumentaria volante como pulseras, bufandas, etc. Cualquier otro tipo de indumentaria deberá ser fijada con elásticos en las extremidades.

Si bien la máquina está protegida en todas sus partes, evitar de pararse cerca de la misma.

Al final del periodo de vida útil de la máquina, dirigirse a una agencia de reciclaje de materiales ferrosos, de manera de no perder partes en el ambiente.

En caso de sustitución de partes de repuesto, exigir exclusivamente repuestos originales.

En la puesta en servicio asegurarse que las aberturas de aspiración y descarga del aire de refrigeración se encuentren siempre libres de obstáculos.

PERICOLO DANGER



GEFAHR PELIGRO

ACCOPIAMENTO MECCANICO

Nel caso di accoppiamento di un generatore serie T20F avente forma costruttiva B3/B9 seguire le seguenti istruzioni:

-) montare il coperchio anteriore sul motore fissandolo con le apposite viti e applicando una coppia di serraggio di $48 \pm 7\%$ se si impiegano viti M10 o $21 \pm 7\%$ Nm nel caso di viti M8 (fig. 1).

-) bloccare l'alternatore sul coperchio fissando i quattro dadi M8 sui tiranti, applicando una coppia di pari a $16 \pm 7\%$ Nm (fig. 2).

-) inserire il tirante centrale nella sua sede (fig. 3).

-) bloccare il tirante centrale applicando sul dado M8 una coppia di serraggio pari a $21 \pm 7\%$ Nm; rimontare le retine di protezione laterali e la griglia di chiusura posteriore applicando sulle viti M5 una coppia di serraggio pari a $3,5 \pm 7\%$ Nm (fig. 4).

MECHANICAL COUPLING

When coupling with an T20F series generator having a B3 / B9 form, follow the instructions below:

-) mount the front cover on the motor, fixing it with the appropriate screws and applying a tightening torque of $48 \pm 7\%$ Nm if using M10 screws or $21 \pm 7\%$ Nm for M8 screws (fig. 1).

-) lock the alternator into the cover by fixing the four M8 nuts onto the bolts, applying a tightening torque of $16 \pm 7\%$ Nm (fig. 2).

-) insert the central bolt into its housing (fig. 3).

-) lock the central bolt by applying a tightening torque of $21 \pm 7\%$ Nm to the M8 nut; reassemble the lateral protective nets and the rear closing grid by applying a tightening torque of $3,5 \pm 7\%$ Nm to the M5 screws (fig. 4).

ACCOUPEMENT MECANIQUE

En cas de montage d'un générateur série T20F ayant la forme constructive B3 / B9, suivre les instructions suivantes :

-) monter le couvercle avant sur le moteur en la fixant avec les vis prévues à cet effet et en appliquant un couple de serrage de $48 \pm 7\%$ Nm si on utilise des vis M10 ou de $21 \pm 7\%$ Nm en cas de vis M8 (fig. 1).

-) bloquer l'alternateur sur le couvercle en fixant les quatre écrous M8 sur les tirants, en appliquant un couple de serrage de $16 \pm 7\%$ Nm (fig. 2).

-) enfiler le tirant central dans son logement (fig. 3).

-) bloquer le tirant central en appliquant à l'écrou M8 un couple de serrage de $21 \pm 7\%$ Nm ; remonter les grilles de protection laterales et la grille de fermeture arrière en appliquant aux vis M5 un couple de serrage de $3,5 \pm 7\%$ Nm (figure 4).

MECHANISCHER ANSCHLUß

Bei Anschluß eines Generators der Serie T20F mit Bauform B3/B9 müssen die folgenden Anweisungen befolgt werden:

-) den vorderen Deckel auf den Motor setzen und ihn mit Hilfe der entsprechenden Schrauben und einem Anzugsmoment von $48 \pm 7\%$ festziehen, wenn Schrauben M10 verwendet werden, oder aber mit einem Anzugsmoment von $21 \pm 7\%$ Nm bei Verwendung von Schrauben M8 (Abb. 1).

-) den Umwandler auf dem Deckel befestigen und ihn mit Hilfe der vier Schraubmutter M8 an den Zugstangen befestigen bei Aufbringen eines Anzugsmoments von $16 \pm 7\%$ Nm (Abb. 2).

-) die mittlere Zugstange in ihrem Sitz einstecken (Abb. 3).

-) die mittlere Zungstange blockieren und hierfür ein Anzugsmoment von $21 \pm 7\%$ Nm auf die Schraubmutter aufbringen; die seitlichen Schutznetze sowie das hintere Abschlußrost wieder aufsetzen und hierfür ein Anzugsmoment von $3,5 \pm 7\%$ Nm auf die Schrauben M5 aufbringen (Abb. 4).

ACOPLAMIENTO MECANICO

En el caso de acoplamiento de un generador serie T20F con forma constructiva B3/B9, siga las instrucciones siguientes:

-) montar la tapa anterior encima del motor sujetándola con sus tornillos y aplicando un par de torque de $48 \pm 7\%$ Nm si utiliza tornillos M10, o de $21 \pm 7\%$ Nm si utiliza tornillos M8 (fig. 1).

-) sujete el alternador en la tapa fijando las cuatros tuercas M8 en los tirantes, aplicando un par de torque de $16 \pm 7\%$ Nm (fig. 2).

-) introducir el tirante central en su lugar (fig. 3).

-) Sujete el tirante central aplicando en la tuerca M8 un par de torque de $21 \pm 7\%$ Nm; vuelva a montar las redecillas de protección laterales y la rejilla de cierre posterior, aplicando a los tornillos M5 un par de torque de $3,5 \pm 7\%$ Nm (fig. 4).

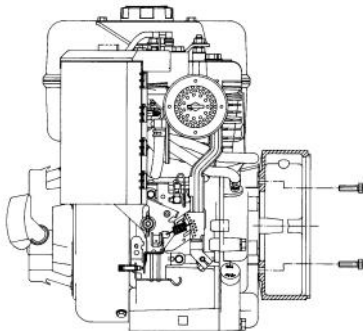


Fig. 1

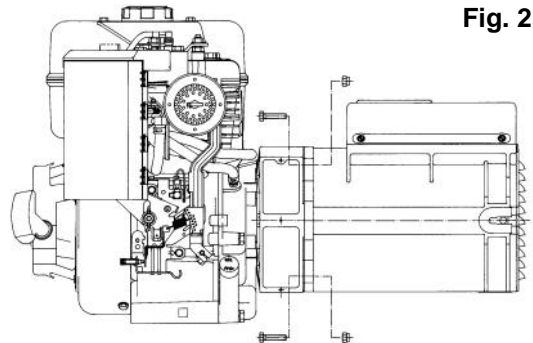


Fig. 2

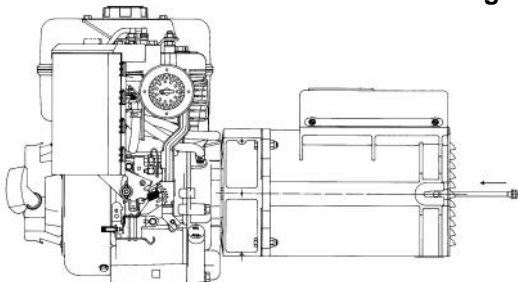


Fig. 3

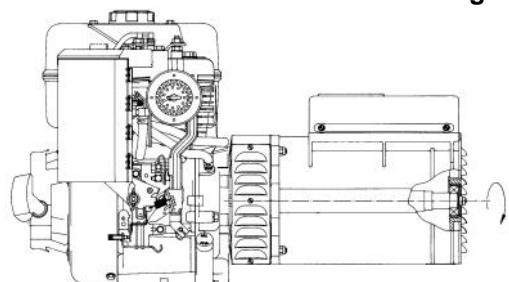
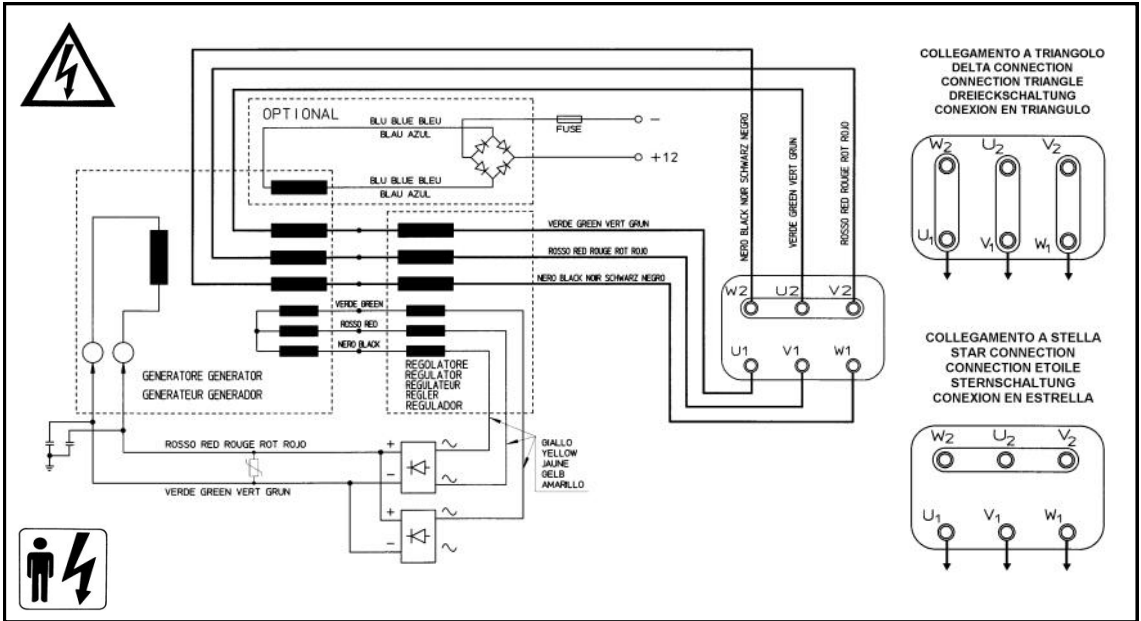


Fig. 4



IMPORTANZA DELLA VELOCITA'

La frequenza e la tensione dipendono direttamente dalla velocità di rotazione; è perciò necessario che sia mantenuta il più possibile costante al suo valore nominale con qualsiasi carico. Il sistema di regolazione della velocità dei motori di trascinamento presenta in generale una leggera caduta di velocità tra vuoto e carico; è perciò raccomandabile regolare la velocità a vuoto di un 3÷4% superiore alla velocità nominale.

IMPORTANT WICHTIG

REGOLAZIONE DELLA TENSIONE A VUOTO

Per la regolazione della tensione a vuoto si dovrà agire sul traferro del trasformatore di regolazione nel seguente modo :

-a) regolare la velocità del motore a vuoto circa il 4% superiore della velocità nominale;

THE IMPORTANCE OF SPEED

Frequency and voltage depend directly on rotational speed. This must be kept as constant as possible on its nominal value no matter what the load. Drive-motor speed control system generally have a small drop in speed between no-load and loaded conditions. We therefore recommend setting no-load speed 3÷4% above nominal speed.

VOLTAGE REGULATION AT NO-LOAD

For the no-load voltage regulation it is necessary to work on the regulation transformer air-gap in the following way:

-a) regulate engine speed at no load about 4% higher than nominal speed;

IMPORTANCE DE LA VITESSE

La fréquence et la tension dépendent de la vitesse de rotation. Celle-ci doit être maintenue la plus constante possible, quelle que soit la charge. Généralement le système de régulation des moteurs thermiques est tel qu'il y a une différence de vitesse entre vide et charge. Nous recommandons de régler la vitesse à vide à 3 ou 4 % dessus de la vitesse nominale, pour avoir à pleine charge la vitesse nominale.

REGLAGE DE LA TENSION A VIDE

Afin de régler la tension à vide, il faut agir sur l'entrefer du transformateur de régulation de la manière suivante :

-a) Régler la vitesse du moteur à vide environ 4% audessus de la vitesse nominale.

DIE WICHTIGKEIT DER DREHZAHL

Die Frequenz und die Spannung sind direkt von der Drehzahl abhängig, daher ist es wichtig, daß sie so konstant wie möglich auf ihrem Nominalwert gehalten werden, unabhängig von jeglicher Last. Generell weist das Regelsystem der Antriebsmotoren einen leichten Abfall der Geschwindigkeit bei Last gegenüber Leerlauf; daher ist es ratsam, die Geschwindigkeit bei Leerlauf 3-4% höher zu stellen, Nals die Nominalgeschwindigkeit.

REGULIERUNG DER LEERSPANNUNG SPANNUNGSEINSTELLUNG IM LEERLAUF

Um die Spannung im Leerlauf einzustellen, ist es notwendig den Luftspalt am Compoundtrafo nach folgender Beschreibung einzustellen:

- a) die Motordrehzahl bei Leerlauf auf circa 4% über Nominalgeschwindigkeit einstellen;

IMPORTANCIA DE LA VELOCIDAD

La frecuencia y la tensión dependen de la velocidad de rotación. Esta debe ser mantenida lo mas constante posible en su valor nominal sea cual sea. Generalmente el sistema de regulación de los motores termicos es tal que existe una diferencia de velocidad entre vacío y carga. Recomendamos regular la velocidad sin carga a un 3÷4 % por encima de la velocidad nominal, por hacer a pieno carga la velocidad.

REGULACION DE LA TENSION EN VACIO

Para la regulación de la tensión en vacío se tendrá que ajustar el entrehierro del transformador de regulación de la siguiente manera:

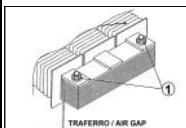
-a) regular la velocidad del motor en vacío a aproximadaente un 4% mas de la velocidad nominal;

-b) applicare per qualche secondo un carico non minore del 30% della potenza nominale;

-c) allentare i dadi di serraggio "1",

-d) aumentare il traferro per aumentare la tensione o diminuirlo per diminuire la tensione;

-e) richiudere bene i dadi di serraggio "1"



REGOLAZIONE DELLA TENSIONE A CARICO

Per la regolazione della tensione a carico è possibile agire sul numero delle spire "2" del trasformatore di regolazione. Si tenga presente che con un carico equilibrato si ha normalmente una sovrarelevazione della tensione che può arrivare, nel caso di macchina fredda, fino al +5% con $\cos \varphi 0.8$ e fino al +10% con $\cos \varphi 1$. Tali sovrarelevazioni di tensione si riducono comunque a metà entro i primi 10 minuti di funzionamento del generatore. Qualora si voglia diminuire la tensione si dovrà togliere una spira per colonna dal trasformatore verificando successivamente se il nuovo valore della tensione erogata a carico sia soddisfacente. Qualora non lo fosse, ripetere l'operazione fino a che non viene raggiunto il valore desiderato.

Consigli utili :

per un minore scarto di tensione tra vuoto e carico indipendentemente dal fattore di potenza e dallo scarto di giri del motore primo, bisogna mettere la macchina a

-b) apply for a few seconds a load of not less than 30% of the nominal power;

-c) loosen up the tightening bolts "1"

-d) increase the air gap to increase the voltage, decrease it to reduce voltage

-e) retighten the bolts "1"

VOLTAGE REGULATION AT LOAD

To regulate voltage at load, it is possible to modify the number of wire turns "2" of the regulating transformer. Take note that with a balanced load normally there is a voltage increase which can reach, in the case of a cold unit, up to +5% with 0.8 power factor and up to +10% with unity power factor. Such voltage increases, however, drop down to half their value within the initial 10 minutes of the alternator's operation. At any rate, if a voltage decrease is desired, a wire turn per each transformer column will need to be removed and then the voltage output will need to be checked to be found satisfactory; in case it is not so, one must repeat this operation until the desired voltage value is reached.

Recommendations :

to reduce the difference between load and no-load voltage, independently of power factor and RPM differences, first load the machine, adjust speed until you obtain the desi-

-b) Appliquer pendant quelques secondes une charge équivalente de 30% de la vitesse nominale.

-c) Desserrer les écrous de serrage "1"

-d) Augmenter l'entrefer pour augmenter la tension ou le réduire pour diminuer la tension.

-e) bien resserrer les écrous de serrage "1"

RÉGLAGE DE LA TENSION EN PLEINE CHARGE

Pour le réglage de la tension à pleine charge, il est possible d'agir sur le nombre des spires "2" du transformateur de régulation. Il est à noter qu'avec une charge équilibrée, une augmentation de la tension peut alors se produire, et ce, dans le cas d'une machine froide, jusqu'à +5% avec un $\cos \varphi 0.8$ et jusqu'à +10% avec un $\cos \varphi 1$. Cette surtension se réduit cependant au bout de 10 minutes de fonctionnement de l'alternateur. Dans le cas où l'on désire diminuer la tension, il faudra enlever une spire par secteur du transformateur, en vérifiant successivement si la nouvelle valeur de la tension débitée en charge soit satisfaisante. Dans le cas où cela ne le serait pas, cela ne le serait pas, répéter l'opération jusqu'à ce que l'on obtienne la valeur désirée.

Conseils utiles :

Pour un écart minimum de tension entre pleine charge et à vide, indépendamment du facteur de puissance et de l'écart de vitesse du moteur d'entraînement, il faut

-b) belasten Sie den Generator für einige Sekunden mit einer Last von min.30% der Nominallast;

-c) lösen Sie die Einstellschrauben "1",

-d) Vergrößerung des Luftspalts um die Spannung zu erhöhen, Verkleinerung um die Spannung herabzusetzen;

-e) festziehen der Einstellschrauben "1"

SPANNUNGSEINSTELLUNG UNTER LAST

Um die Spannungseinstellung unter Last zu regeln, ist es möglich die Windungszahl "2" des Compoundtrafos zu verändern. Beachten Sie, dass bei kalter Maschine und gleicher Last, die Spannung bis zu +5% bei $\cos \varphi 0.8$ und bis zu +10% bei $\cos \varphi 1$ ansteigen kann. Diese Erhöhungen der Spannung reduzieren sich dann innerhalb 10 Minuten Laufzeit auf die Hälfte ihres Wertes. Falls egal bei welchem Spannungswert eine Absenkung der Spannung gewünscht wird, kann durch abwickeln von einer Windung, gleichmäßig an jeder Spule, ein entsprechender Wert realisiert werden. Nach Überprüfung der Spannung muss gegebenenfalls der Vorgang wiederholt werden um ein zufriedenstellendes Ergebnis zu bekommen.

Bemerkung :

Um den Unterschied zwischen Last- und Leerlaufspannung zu reduzieren, unabhängig von $\cos \varphi$ und Drehzahlunterschieden, belasten Sie den generator und stellen Sie die Geschwindigkeit so ein bis die

-b) aplicar por unos segundos una carga no inferior del 30% de la potencia nominal;

-c) aflojar las tuercas de cierre "1";

-d) aumentar el entrehierro para aumentar la tensión o, viceversa, disminuirlo para bajar la tensión;

-e) apretar bien las tuercas de cierre "1"

REGULACION DE LA TENSION EN CARGA

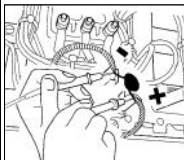
Para la regulacion de tension en carga es posible modificar el numero de espiras "2" del transformador de tension. Tengase presente que con una carga equilibrada normalmente se obtiene una sobre-elevacion de la tension que puede llegar, en el caso de maquina fria, hasta +/- 5% con $\cos \varphi 0.8$ y hasta al 10% con $\cos \varphi 1$. De todas formas, tales sobre-elevaciones de tension se reducen de la mitad dentro de los primeros 10 minutos de funcionamiento del generador. En caso se desee reducir la tension se deba remover una espira por columna en el transformador verificando, cada vez, si el nuevo valor de la tension generada es satisfactorio. En caso no lo sea, repetir la operacion hasta obtener el valor deseado.

Consejos utiles:

Independientemente del factor de potencia y de las diferencias en los rpm del motor primero, para una menor diferencia de tension entre vacío y en carga se aconseja poner la maquina

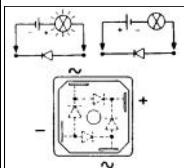
carico, regolare la velocità fino ad ottenere la tensione voluta, disinserire il carico e regolare la tensione agendo sul traferro.

Nel caso in cui il generatore non si autoeccitasse, occorrerà rieccitarlo applicando per alcuni istanti all'uscita del ponte raddrizzante una tensione continua di 10÷50 Vdc avendo cura di rispettare le polarità (rosso+, verde -).



VERIFICA DEI DIODI

Con un ohmmetro controllare ogni singolo diodo che dovrà indicare continuità in un solo senso; oppure con una pila e una lampadina, invertendo la polarità della pila, la lampadina si deve accendere in un solo senso come da figura.



IMPORTANZA DEL SENSO DI ROTAZIONE

Per ottenere le prestazioni dichiarate è necessario che il generatore ruoti in senso orario visto dal lato di accoppiamento.

**IMPORTANTE
IMPORTANT
WICHTIG**

red voltage, remove the load, and regulate voltage by adjusting the air gap.

If the generator is not able to reach a self-excitation condition, it is necessary to re-excite it. Apply a direct voltage of 10÷50 Vdc at the outlet of the rectifying bridge. Make sure that the polarities (+red, -green) are correct.

CHECKING THE DIODES

Use an ohmmeter to check each diode. Diodes must show continuity in one direction only. This check can also be done using a battery and a light bulb; this one must turn on only in one direction as shown in the figure.

IMPORTANCE OF THE DIRECTION OF ROTATION

In order to achieve the performances declared, it is necessary to have the generator rotating clockwise looking from DE bracket.

mettre la machine en charge, régler la vitesse jusqu'à obtenir la tension désirée, supprimer la charge et régler la tension en ajustant l'entrefer.

Au cas où le générateur ne s'exciterait pas automatiquement, il faudrait le réexciter en appliquant pendant quelques instants une tension continue de 10÷50 Vcd à la sortie du pont redresseur, en ayant soin de respecter la polarité (rouge +, verte -).

VERIFICATION DES DIODES

Utiliser un ohmmètre pour tester individuellement chaque diode. Les diodes sont conductrices du courant dans un seul sens. Ce test peut être fait en utilisant une batterie et une lampe. La lampe s'allume dans un seul sens comme indiqué sur la schéma.

IMPORTANCE DU SENS DE ROTATION

Pour obtenir les performances indiquées, il est nécessaire que l'alternateur tourne dans le sens horaire vu du côté de l'accouplement.

gewünschte Spannung vorhanden ist; Last abklemmen und die Spannung mittels Luftspalt einstellen.

Falls der Stromerzeuger sich nicht erregen sollte, wird es nötig, ihn durch die Anwendung einer fortlaufenden Spannung (10÷50 Vdc) am Ausgang der gleichrichtenden Brücke wieder aufzuregen; die Polaritäten müssen beachtet werden (rot +, grün -).

DIODEUEBERPRUEFUNG

Mit einem Ohmometer jede einzige Diode kontrollieren, die Stetigkeit in einer einzigen Richtung zeigen wird. Entweder mit einer Batterie oder mit einer kleinen Lampe, beim Umkehren der Batteriepolartäet, muss die kleine Lampe sich in einer einzigen Richtung entzünden, wie abgebildet.

DIE WICHTIGKEIT DER DREHRICHTUNG

Um die ausgewiesene Leistung zu erreichen, ist es notwendig, den Generator, von der Antriebsseite aus gesehen, im Uhrzeigersinn anzutreiben.

bajo carga, regular la velocidad hasta obtener la tensión deseada, quitar la carga y regular la tensión ajustando el entrehierro.

Caso el generador no se autoexcitase, se debe excitarlo, aplicando por algunos instantes, a la salida del puente enderezador, una tensión continua de 10÷50 Vdc, teniendo el cuidado de respetar las polaridades (rojo+, verde-).

VERIFICACIONES DE LOS DIODOS

Utilizar un ohmmetro para comprobar individualmente cada diodo. Los diodos son conductores de corriente en un solo sentido. Esto puede hacerse utilizando una pila o bien una batería y una lampara. La lampara se ilumina en un solo sentido como indica el esquema.

IMPORTANCIA DEL SENTIDO DE ROTACION

Para obtener los datos declarados es necesario que el generador gire en sentido horario visto desde el lado de acople.

INCONVENIENTI / PROBLEMS / PANNES STÖRUNG / FALLOS	CAUSE / CAUSES / CAUSES URSACHE / CAUSAS	COME INTERVENIRE / REMEDIES / QUE FAIRE / GEGENMAßNAHMEN / REMEDIOS
GENERATORE NON SI ECCITA	Velocità ridotta Ponte diodi guasto Guasto negli avvolgimenti	Controllare i giri e portarli al valore nominale Controllare e sostituire Controllare la resistenza degli avvolgimenti come da tabella
GENERADOR DOES NOT EXCITE	Low speed Broken diode bridge Winding breakdowns	Check RPM and set at nominal value Check and replace Check windings resistance according to the table
L'ALTERNATEUR NE S'AMORCE PAS	Vitesse trop lente Pont de diode cassé Bobinage détériorés	Régler la vitesse Le tester et le changer Vérifier les valeur à l'aide du tableau
GENERATOR ERREGT SICH NICHT	Reduzierte Geschwindigkeit Defekter Gleichrichter Defekt an den Wicklungen	Die Drehzahl überprüfen und sie auf ihren Norminalwert bringen Überprüfen und Ersetzen Den Widerstand der Wicklungen, gemäß Tabelle überprüfen
EL ALTERNADOR NO SE EXCITA	Velocidad reducida Puente diodos averiado Averia en los arrollamientos	Contrólense las revoluciones y llévense al valor nominal Contrólense y substitúyase Contrólense la resistencia de los arrollamientos como resulta en la tabla

INCONVENIENTI / PROBLEMS / PANNES STÖRUNG / FALLOS	CAUSE / CAUSES / CAUSES URSACHE / CAUSAS	COME INTERVENIRE / REMEDIES / QUE FAIRE / GEGENMAßNAHMEN / REMEDIOS
TENSIONE ALTA A VUOTO	Velocità eccessiva Guasto nel trasformatore	Controllare i giri e regolare Controllare la resistenza degli avvolgimenti come da tabella
HIGH NO-LOAD VOLTAGE	Excessive speed Regulator transformer breakdown	Check and adjust RPM Check winding resistance, as for table
TENSION Á VIDE TROP ÉLEVÉE	Vitesse trop rapide Transformateur de régulation détruit	Régler la vitesse Vérifier les valeur à l'aide du tableau
HOHE SPANNUNG BEI LEERLAUF	Überhöhte Geschwindigkeit Defekt an den Transformator	Die Drehzahl überprüfen und regulieren Den Widerstand der Wicklungen, gemäß Tabelle überprüfen
ALTA TENSÓN EN VACIO	Excesiva velocidad Averia en el transformador regulador	Contrólense las revoluciones y ajústense Contrólense la resistencia de los arrollamiento como resulta en la tabla
TENSIONE BASSA A VUOTO	Velocità ridotta Diodi del ponte guasti Guasto negli avvolgimenti	Controllare i giri e regolare Controllare e sostituire Controllare la resistenza degli avvolgimenti come da tabella
LOW NO-LOAD VOLTAGE	Low speed Broken diodes on bridge Breakdown in windings	Check and adjust RPM Check and replace Check winding resistance, as for tables
TENSION Á VIDE TROP BASSE	Vitesse trop lente Pont de diode détruit Bobinage détérioré	Régler la vitesse Vérifier et changer Vérifier les valeur à l'aide du tableau
NIEDRIGE SPANNUNG BEI LEERLAUF	Reduzierte Geschwindigkeit Defekt an den Dioden Fehlerhafte Wicklungen	Die Drehzahl überprüfen und regulieren Überprüfen und ersetzen Den Widerstand der Wicklungen, gemäß Tabelle überprüfen
BAJA TENSÓN EN VACIO	Reducida velocidad Diodos del puente averiados Arrollamientos averiados	Contrólense las revoluciones y ajústense Contrólense y substituyase Contrólense la resistencia de los arrollamiento como resulta en la tabla
TENSIONE ESATTA A VUOTO MA BASSA A CARICO	Velocità ridotta a carico Carico troppo elevato	Controllare i giri e regolare Controllare ed intervenire
PROPER NO-LOAD VOLTAGE BUT LOW VOLTAGE AT LOAD	Low speed at load Load too big	Check and regulate RPM Check and change
TENSION Á VIDE CORRECTE, MAIS BASSE EN CHARGE	Vitesse en charge incorrecte Charge trop importante	Vérifier et régler la vitesse Vérifier la charge
EXAKTE SPANNUNG BEI LEERLAUF JEDOCH NIEDRIGE BEI LAST	Reduzierte Geschwindigkeit bei Last Zu hohe Last	Die Umdrehungen überprüfen und regulieren Überprüfen und eingreifen
TENSÓN EXACTA EN VACIO, PERO BAJA CON CARGA	Reducida velocidad con carga Carga demasiado elevada	Contrólense las revoluciones y ajústense Contrólense y hógase la intervención que necesite
TENSIONE ESATTA A VUOTO MA ALTA A CARICO	Velocità elevata a carico	Controllare i giri e regolare
PROPER NO-LOAD VOLTAGE BUT HIGH VOLTAGE AT LOAD	High speed	Check and regulate RPM
TENSION Á VIDE CORRECTE, MAIS TROP ÉLEVÉE EN CHARGE	Survitesse moteur	Régler la vitesse
EXAKTE SPANNUNG BEI LEERLAUF JEDOCH HOHE BEI LAST	Erhöhte Geschwindigkeit Bei Last	Die Umdrehung überprüfen und regulieren
TENSÓN EXACTA EN VACIO, PERO ALTA CON CARGA	Elevada velocidad con carga	Contrólense las revoluciones y ajústense
TENSIONE INSTABILE	Contatti incerti Irregolarità di rotazione	Controllare le connessioni Verificare l'uniformità di rotazione
UNSTABLE VOLTAGE	Poor contacts Uneven rotation	Check connections Check for uniform rotation speed
TENSION INSTABLE	Mauvais contacts Vitesse instable	Vérifier les contacts Vérifier l'uniformité de rotation
SCHWANKENDE SPANNUNG	Unsichere Kontakte Ungleichmäßige Rotation	Die Anschlüsse überprüfen Die Gleichmäßigkeit der Rotation überprüfen
TENSÓN INESTABLE	Contactos incostantes Irregularidad de rotación	Contrólense las conexiones Averigüese la uniformidad de rotación
GENERATORE RUMOROSO	Cuscinetti avariati Accoppiamento difettoso	Sostituire Verificare e riparare
NOISY GENERATOR	Broken bearings Poor coupling	Replace Check and repair
ALTERNATEUR BRUYANT	Roulement cassé Accouplement défectueux	Le remplacer Le vérifier et le changer éventuellement
GERÄUSCHE AM GENERATOR	Defekte Lager Falsche Kupplung	Ersetzen Überprüfen und reparieren
GENERADOR RUIDOSO	Coiñetes averiados Acoplamiento defectuoso	Substituyase Averigüese y repárese

3000 RPM 230/400V - 50Hz

Tipo	Potenza trifase	Statore	Rotore	Avvolgimento ausiliario	Regolatore compound / Compound regulator / Regulation compound / Compound regler / Regulador compound		Volume d'aria	Rumore		Peso	Potenza monofase
					Potenza	Eccitazione		7m dBA	1m dBA		
Type	Three-phase power	Stator	Rotor	Auxiliary winding	Rating	Excitation	Air volume	Noise	Weight		Single-phase power
Type	Puissance triphase	Stator	Rotor	enroulement auxiliaire	Puissance	Excitation	Volume d'air	Bruit	Poids		Puissance Monophase
Typ	Leistung Dreiphasig	Estator		Hilfs wicklung	Leistung	Erregung	Luftmenge	Gerausch	Gewicht		Leistung Einphasig
Typo	Potencia trifasica			Bobinado auxiliar	Potencia	Excitation	Volumen de aire	Ruido	Peso		Potencia monofasica
	kVA	Ω	Ω	Ω	Ω	Ω	m³/min	7m dBA	1m dBA	(MD35) Kg	kVA
T20FS-130	10	0,729	11,6	0,404	0,100	0,66	4,7	63	81	48,7	6,5
T20FS-160	12,5	0,453	12,5	0,438	0,109	0,66	4,7	63	81	55,7	8,5
T20F-200	15	0,362	14,3	0,483	0,049	0,66	4,7	63	81	63,5	10

3600 RPM 277/480V - 60Hz

Tipo	Potenza trifase	Statore	Rotore	Avvolgimento ausiliario	Regolatore compound / Compound regulator / Regulation compound / Compound regler / Regulador compound		Volume d'aria	Rumore		Peso	Potenza monofase
					Potenza	Eccitazione		7m dBA	1m dBA		
Type	Three-phase power	Stator	Rotor	Auxiliary winding	Rating	Excitation	Air volume	Noise	Weight		Single-phase power
Type	Puissance triphase	Stator	Rotor	enroulement auxiliaire	Puissance	Excitation	Volume d'air	Bruit	Poids		Puissance Monophase
Typ	Leistung Dreiphasig	Estator		Hilfs wicklung	Leistung	Erregung	Luftmenge	Gerausch	Gewicht		Leistung Einphasig
Typo	Potencia trifasica			Bobinado auxiliar	Potencia	Excitation	Volumen de aire	Ruido	Peso		Potencia monofasica
	kVA	Ω	Ω	Ω	Ω	Ω	m³/min	7m dBA	1m dBA	(MD35) Kg	kVA
T20FS-130	12	0,729	11,6	0,404	0,093	0,66	5,7	65	83	48,7	7,8
T20FS-160	15	0,453	12,5	0,438	0,102	0,66	5,7	65	83	55,7	10,2
T20F-200	18	0,362	14,3	0,483	0,049	0,66	5,7	65	83	63,5	12

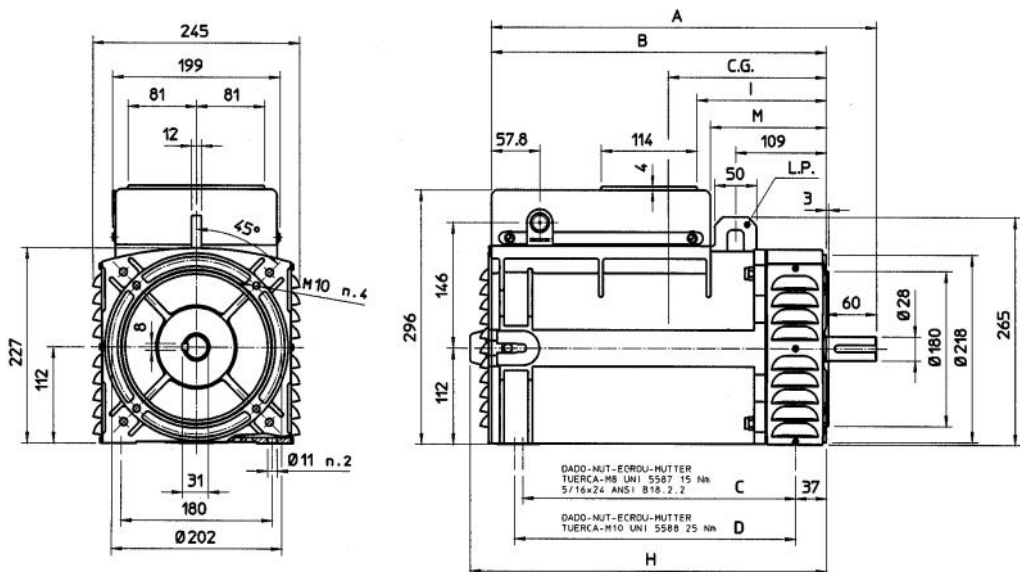
3600 RPM 120/208V - 60Hz

Tipo	Potenza trifase	Statore	Rotore	Avvolgimento ausiliario	Regolatore compound / Compound regulator / Regulation compound / Compound regler / Regulador compound		Volume d'aria	Rumore		Peso	Potenza monofase
					Potenza	Eccitazione		7m dBA	1m dBA		
Type	Three-phase power			Auxiliary winding	Rating	Excitation	Air volume	Noise	Weight	Single-phase power	
Type	Puissance triphase	Stator	Rotor	enroulement auxiliaire	Puissance	Excitation	Volume d'air	Bruit	Poids	Puissance Monophase	
Typ	Leistung Dreiphasig	Estator	Rotor	Hilfs wicklung	Leistung	Erregung	Luftmenge	Gerausch	Gewicht	Leistung Einphasig	
Tipo	Potencia trifasica			Bobinado auxiliar	Potencia	Excitation	Volumen de aire	Ruido	Peso	Potencia monofasica	
	kVA	Ⓜ	Ⓜ	Ⓜ	Ⓜ	Ⓜ	m³/min		(MD35) Kg	kVA	
T20FS-130	12	0,139	11,6	0,404	0,013	0,66	5,7	65	83	48,7	7,8
T20FS-160	15	0,091	12,5	0,365	0,020	0,66	5,7	65	83	55,7	10,2
T20F-200	18	0,078	14,3	0,403	0,007	0,66	5,7	65	83	63,5	12

DIMENSIONI DI INGOMBRO / OVERALL DIMENSIONS / ENCOMBREMENT / BAUMASSE / DIMENSIONES MAXIMAS

FORMA / FORM / FORME B3/B14

dimensions in mm.

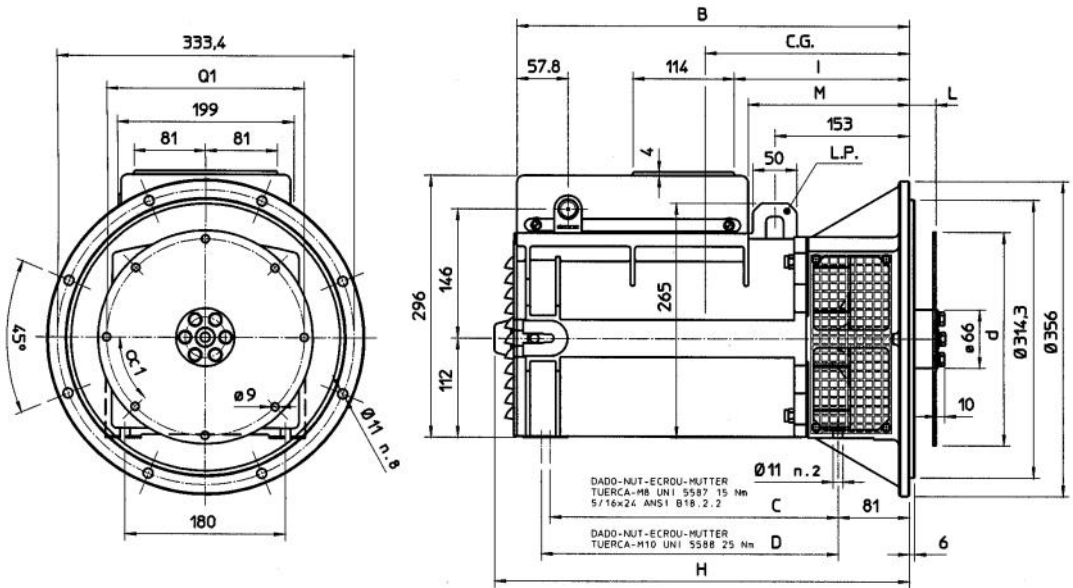


Tipo / Type	A	B	C	D	H	I	M	L.P.
T20F	460	400	325,5	335,5	425,5	155	139	YES
T20FS	420	360	285,5	295,5	385,5	115	99	NO

C.G.	T20FS-130	T20FS-160	T20F-200
Centro di gravita' / Gravity center / Centre de gravité / Schwerpunkt / Centros de gravedad	210	203	213

FORMA / FORM / FORME MD35

dimensions in mm.



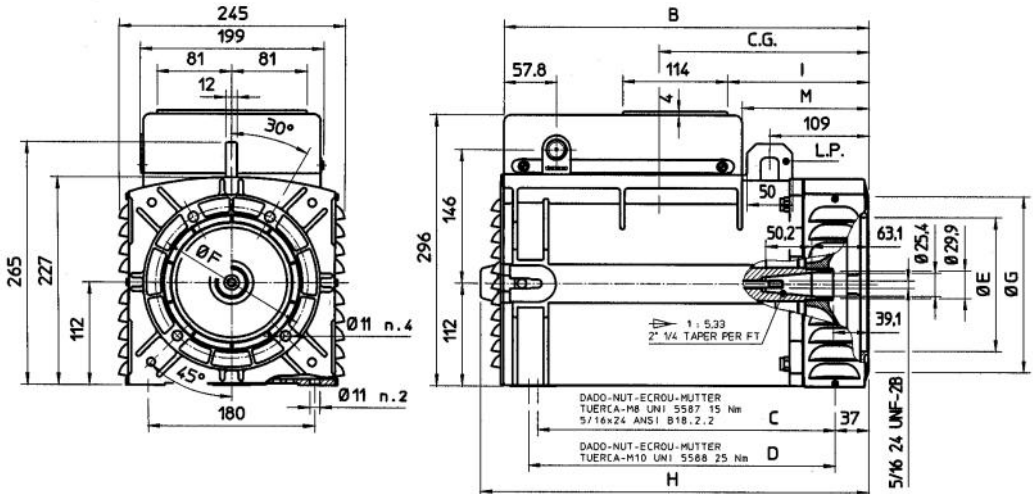
Tipo	B	C	D	H	I	M	L.P.
T20F	444	325,5	335,5	469,5	199	183	YES
T20FS	404	285,5	295,5	429,5	159	143	NO

Giunti a disco / Disc coupling					
SAE N.	Acc.disque / Scheibenkupplung				
	L	d	Q1	n. fori	α.1
6 ½	30,2	215,9	200	6	60°
7 ½	30,2	241,3	222,25	8	45°

C.G.		
Centro di gravita' / Gravity center		
Centre de gravité / Schwerpunkt		
Centros de gravedad		
T20FS-130	T20FS-160	T20F-200
246	239	249

FORMA / FORM / FORME / J609b

dimensions in mm.



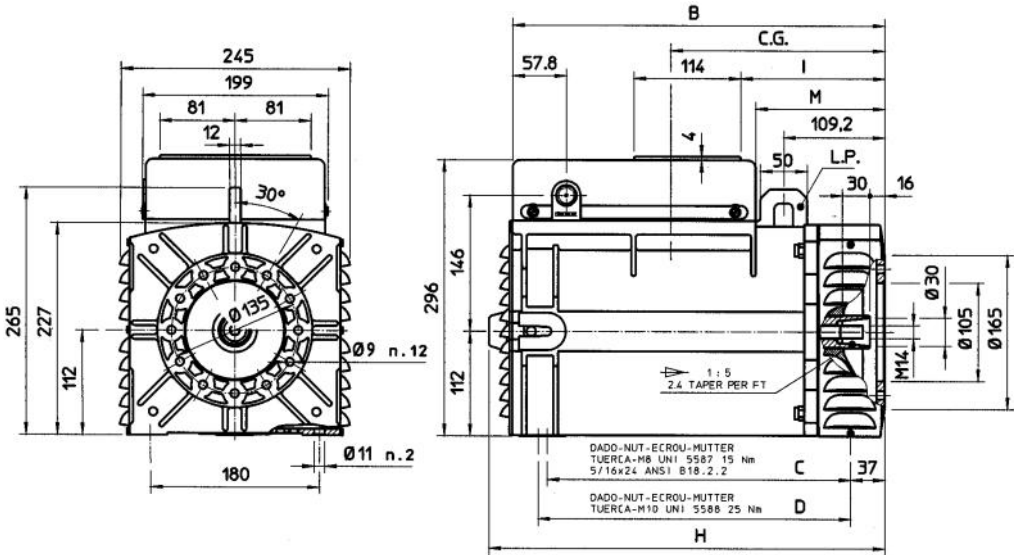
Tipo	B	C	D	H	I	M	L.P.
Type	B	C	D	H	I	M	L.P.
T20F	400	325,5	335,5	425,5	155	139	YES
T20FS	360	285,5	295,5	385,5	115	99	NO

C.G.		
Centro di gravita' / Gravity center		
Centre de gravité / Schwerpunkt		
Centros de gravedad		
T20FS-130	T20FS-160	T20F-200
212	205	215

FORMA FORM FORME	E	F	G
	J609b	φ146	φ165
	φ163,6	φ196,85	φ216
	φ177,8	φ196,85	φ216

FORMA / FORM / FORME B9/c30

dimensions in mm.



Tipo	B	C	D	H	I	M	L.P.
T20F	400	325,5	335,5	425,5	155	139	YES
T20FS	360	285,5	295,5	385,5	115	99	NO

C.G.	T20FS-130	T20FS-160	T20F-200
Centro di gravita' / Gravity center Centre de gravité / Schwerpunkt Centros de gravedad	212	205	215

DICHIARAZIONE DI CONFORMITA' CE	CE CONFORMITY DECLARATION	DECLARATION DE CONFORMITE' CE	CE KONFORMITÄTS ERKLÄRUNG	DECLARACION DE CONFORMIDAD CE
Noi dichiariamo sotto la nostra sola responsabilità che la macchina	We declare under our sole responsibility that machine	Nous déclarons sous notre responsabilité que la machine	Wir erklären unter unserer Verantwortlichkeit, daß die Maschine	Nosotros declaramos bajo nuestra exclusiva responsabilidad que la máquina

Type : T20F

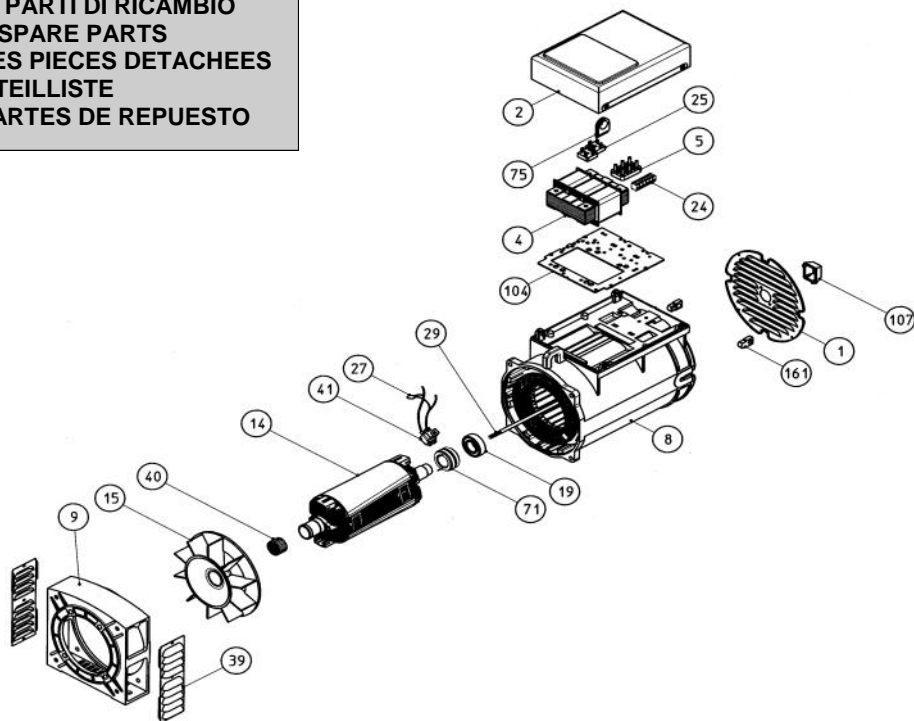
come descritta nella documentazione allegata e nei nostri archivi, è in conformità con le direttive 2006/42, alla direttiva 2006/95, alla direttiva 2004/108, alle norme europee EN 12100-1, EN 12100-2, EN ISO 14121-1, EN 60204-1, EN 61000-6-3, EN 61000-6-1, EN 60034-1.	as described in the attached documentations and in our archives, in conformity with Directive 2006/42, Directive 2006/95, Directive 2004/108, and European norms EN 12100-1, EN 12100-2, EN ISO 14121-1, EN 60204-1, EN 61000-6-3, EN 61000-6-1 and EN 60034-1.	décrite comme dans la documentation ci-jointe et dans nos archives, est conforme aux directives 2006/42, à la directive 2006/95, à la directive 2004/108, aux normes européennes EN 12100-1, EN 12100-2, EN ISO 14121-1, EN 60204-1, EN 61000-6-3, EN 61000-6-1, EN 60034-1.	wie in der Dokumentation im Anhang und in unseren Archiven beschrieben übereinstimmt mit den der Richtlinie 2006/42, der Richtlinie 2006/95, der Richtlinie 2004/108 und den europäischen Normen EN 12100-1, EN 12100-2, EN ISO 14121-1, EN 60204-1, EN 61000-6-3, EN 61000-6-1, EN 60034-1.	como descrita en la documentación adjunta y en nuestros archivos, está de acuerdo con las directivas 2006/42, con las directivas 2006/95, con las directivas 2004/108, y las normas europeas EN 12100-1, EN 12100-2, EN ISO 14121-1, EN 60204-1, EN 61000-6-3, EN 61000-6-1, EN 60034-1.
Questa macchina non può essere messa in servizio prima che la macchina in cui sarà assemblata, sia stata dichiarata conforme alle disposizioni della direttiva macchine 2006/42/CEE.	This machine must not be put into service until the machine in which it is intended to be incorporated into, has been declared in conformity with provisions of 2006/42/CEE directives.	L'utilisation de l'alternateur n'est pas autorisée avant que l'ensemble alternateur et système d'entraînement, soit déclaré conforme aux dispositions de la directive 2006/42/CEE.	Der Betrieb der o.g. Maschine nach dem Zusammenbau darf nur dann erfolgen, wenn die Vorschriften der Maschinenrichtlinien 2006/42/EWG eingehalten werden.	Esta máquina no puede ser puesta en servicio antes que la máquina resultante, con la cual será acoplada, sea declarada conforme con los disposiciones de la directiva máquina 2006/42/CEE.

Ragione sociale/Legal name/Raison sociale/Firmenname/Nombre legal
Indirizzo sede/Headoffice address/Adresse du siege/Hauptsitz/Dirección
Codice fiscale/Fiscal code/Numero R.C./Steuernummer/Código fiscal
Partita IVA/VAT Reg.Number/Numero TVA/USTID-Nr./Número de IVA
Numero di telefono/Telephone number/Numero de telephone
Telephonnummer/Téléfono
Numero di fax/Fax number/Numero de fax/Faxnummer/Número de fax
E-Mail
Web site

MECC ALTE S.p.A.
Via Roma, 20 - 36051 Creazzo (VI) Italy
01267440244
01267440244
0444 - 396111
0444 - 396166
info@meccalte.it
www.meccalte.com



**ELENCO PARTI DI RICAMBIO
LIST OF SPARE PARTS
LISTE DES PIÈCES DETACHÉES
ERSATZTEILLISTE
LISTA PARTES DE REPUESTO**



N°	DENOMINAZIONE	NAME	DESIGNATION	NAMEN	DENOMINACION	CODE
1	CHIUSURA POSTERIORE	REAR SEAL	TOLE DE FERMETURE ARRIERE	HINTERER DECKEL	CIERRE POSTERIOR	0390700011
2	CUFFIA	TERMINAL BOX LID	COUVERCLE	KLEMMENKASTENDECKEL	TAPA	0390501015
4	TRASFORMATORE COMPOUND	REGULATING TRANSFORMER	TRASFORMATEUR DE COMP.	COMPOUND TRANSFORMATOR	TRASFORMADOR COMPOUND	***
5	MORSETTIERA UTILIZZAZIONE	TERMINAL BOARD	PLANCHETTE À BORNES	KLEMMENBRETT	PLACA DE BORNES TERMINAL	9909915060
8	CARCASSA CON STATORE	FRAME AND STATOR	CARCASSE AVEC STATOR	GEHÄUSE MIT STATOR	CARCASA CON ESTATOR	***
9	COPERCHIO ANTERIORE B14	DRIVE END BRACKET B14	FLASQUE AVANT B14	VORDERES GEHAUSE B14	TAPA ANTERIOR B14	0391700143
9A	COPERCHIO ANTERIORE MD35	DRIVE END BRACKET MD 35	FLASQUE AVANT MD 35	VORDERES GEHAUSE MD 35	TAPA ANTERIOR MD 35	***
9B	COPERCHIO ANTERIORE B9	DRIVE END BRACKET B 9	FLASQUE AVANT B9	VORDERES GEHAUSE B9	TAPA ANTERIOR B9	***
14	INDUTTORE ROTANTE	ROTOR ASSY	ROUE POLAIRE	ROTOR	INDUCTOR ROTANTE	***
15	VENTOLA	FAN	VENTILATEUR	LÜFTERRAD	VENTILADOR	0392000033
17	CUSCINETTO ANTERIORE 6306-2RS	FRONT BEARING	ROULEMENT AVANT 6306-2RS	VORDERES LAGER 6306-2RS	COJINETE ANTERIOR 6306-2RS	0390302532
19	CUSCINETTO POSTERIORE 6205-2RS	REAR BEARING	ROULEMENT ARRIERE 6205-2RS	HINTERES LAGER 6205-2RS	COJINETE POSTERIOR 6205-2RS	0390302511
24	MORSETTIERA AUSILIARIA	AUXILIARY TERMINAL BOARD	BORNES AUXILIARES	NEBEN-KLEMMBRETT	REGLETA	0391100110
25	PONTE RADDRIZZATORE MONOFASE(SKB25-08)	RECTIFYNG 1 PHASE BRIDGE (SKB25-08)	PONT REDRESSEUR MONOPHASE (SKB25-08)	BRUCKENGLEICHRICHTER EINPHASIG (SKB25-08)	PUNTE RECTIFICADOR (SKB25-08)	9910390115
27	VARISTORE	VARISTOR	VARISTOR	VARISTOR	VARISTOR	9910384005
29	TIRANTE CENTRALE	SECURING STUD	TIGE CENTRALE	ZENTRIESSTIFT	TIRANTE CENTRAL	***
39	RETINA PROTEZIONE	PROTECTION SCREEN	GRILLE DE PROTECTION	SCHÜTZGITTER	REJILLA DE PROTECCION	***
40	ANELLO COMPENSATORE	FIXING RING	RONDELLE DE BLOQUAGE	COMPENSATOR RING	ANILLO COMPENSADORES	0390100211
41	GRUPPO SPAZZOLE COMPLETO	BRUSH GEAR ASSEMBLY	ENSEMBLE PORTE BALAIS COMPLET	BÜRSTENHALTER	PORTAESCOBILLAS	0390700064
71	COLLETTORE AD ANELLI	SLIP RING	BAGUES	BURSTENRING	COLECTOR DE ANILLOS	0390302348
75	GOMMINO PASSACAVO	RUBBER CUP	PASSE-CABLES EN CAOUTCHOUC	GUMMI AUGE	GOMA PASACABLES	9909509081
104	PANNELLO PORTA COMPONENTI	COMPONENT HOLDING PANEL	PANNEAU PORTE COMPOSANTS	KOMPONENTENBLECHTAFEL	PANEL PORTA COMPONENTS	0390302841
107	TAPPO PER CUFFIA POSTERIORE	SECURING STUD CUP	BOUCHON POUR CAPOT ARRIERE	STOPSEL FÜR HINTERES KLEMMKASTENDECKEL	GOMA PARA TAPA POSTERIOR	9909505006
161	GOMMINO	RUBBER-CUP	CAPOUCHON DE FERMETURE EN PLASTIQUE	SCHLUSSGUMMI	GOMA DE CIERRE	0390700306

Nella richiesta di pezzi di ricambio specificare il tipo e il codice dell'alternatore / When requesting spare parts always indicate the alternator's type and code / Pour toute demande de pièces détachées, prière de mentionner le type et le code de l'alternateur / Bei Ersatzteilbestellung bitte immer die Teilbenennung den Typ und den code des Wechselstromgenerators angeben / En cada pedido de piezas de recambio especificar siempre el tipo y el código del alternador